



Gesamtkatalog

EINBAU- UND FREISTEHENDE
GERÄTE 2024

Beratung vor dem Kauf: 0848 801 002.

Sie möchten sich ein neues Haushaltgerät anschaffen und haben Fragen zu unseren Geräten oder wünschen eine kompetente Beratung? Rufen Sie uns an. Unser Verkaufsteam steht Ihnen telefonisch oder in einer unserer Ausstellungen persönlich zur Verfügung. Denn schliesslich geht es um Haushaltgeräte, die Sie viele Jahre lang durch den Alltag begleiten werden.

Registrieren Sie Ihr neues Gerät.

Dank der Registration auf unserer Website www.bauknecht.ch kann Ihnen unser Call Center kompetent und schnell helfen. Als Zugabe erhalten Sie von Bauknecht ein praktisches Geschenk aus dem umfangreichen Angebot der umweltfreundlichen und professionellen wpro Reinigungsprodukte.

24 Monate Garantie reichen Ihnen nicht?

Mit unseren Geräten erhalten Sie 24 Monate Garantie ab Kauf. Möchten Sie darüber hinaus auf Nummer sicher gehen, bieten wir Ihnen zusätzliche Garantien und ein Service-Abonnement.

3 Jahre Garantieverlängerung

Zu einem einmaligen Pauschalpreis übernehmen wir bei Störungen sämtliche Reparaturkosten für insgesamt 5 Jahre.

Ersatzteilgarantie

Zu einem einmaligen Pauschalpreis übernehmen wir 8 Jahre lang die Kosten für Ersatzteile, die eingebaut werden müssen.

10 Jahre Vollservice-Abonnement

Zu einem jährlichen Fixpreis übernehmen wir bei Störungen 10 Jahre lang sämtliche Reparaturkosten. Das Abonnement können Sie sowohl für einzelne als auch für alle Ihre Bauknecht Geräte zusammen abschliessen.

Ihre Anliegen finden bei uns Gehör: 0848 801 001.

Haben Sie Fragen zu Ihrem gerade gekauften Bauknecht Gerät? Haben Sie Ihre Bedienungsanleitung verlegt? Besuchen Sie uns online auf www.bauknecht.ch oder rufen Sie uns an. Wir geben gerne Auskunft.

Kundendienst

Falls Ihr Gerät ausfallen sollte, erreichen Sie unseren Kundendienst unter 0848 801 001 oder service@bauknecht.ch. Unsere Kundendienstmitarbeitenden helfen Ihnen engagiert, kompetent und vielsprachig weiter. Oft können kleinere Probleme direkt am Telefon gelöst werden.

Reparaturen

Sollte eine Reparatur nötig sein, vereinbaren wir mit Ihnen und unserem Servicetechniker einen Termin. Wir erstellen Ihnen einen detaillierten Kostenvoranschlag und beraten Sie, ob es ökologisch oder finanziell gesehen sinnvoller wäre, das defekte Gerät durch ein neues zu ersetzen.

Eintauschbonus

Sollte sich eine Reparatur nicht mehr lohnen, machen wir Ihnen ein attraktives Eintauschangebot. Sie profitieren von unserem Treue- und Eintauschbonus und sparen so nicht nur beim Preis, sondern dank effizienteren Geräten auch bei Ihrer nächsten Stromrechnung.

Inhaltsverzeichnis

4–5	Bauknecht Markenphilosophie	70–75	Dunstabzugshauben
6–9	Bauknecht Designlinien	71	Übersicht Dunstabzugshauben
		72	Ausstattungsübersicht Dunstabzugshauben
10–23	Backöfen	73-74	Produktübersicht Dunstabzugshauben
18	Übersicht Backöfen	75	Glossar Dunstabzugshauben
19	Ausstattungsübersicht Backöfen		
20–22	Produktübersicht Backöfen		
23	Glossar Backöfen		
24–37	Kompaktgeräte	76–109	Kühl- und Gefriergeräte
28–29	Übersicht Kompaktgeräte	83–85	Übersicht Kühl- und Gefriergeräte
30–31	Ausstattungsübersicht Kompaktgeräte	86–90	Ausstattungsübersicht Kühl- und Gefriergeräte
32–36	Produktübersicht Kompaktgeräte	91	Notizen
37	Glossar Kompaktgeräte	92-107	Produktübersicht Kühl- und Gefriergeräte
		108-109	Glossar Kühl- und Gefriergeräte
38–45	Einbauherde und Kochfelder	110–123	Geschirrspüler
40	Übersicht Herde und Kochfelder	116	Übersicht Geschirrspüler
41	Ausstattungsübersicht Herde und Kochfelder	117-118	Ausstattungsübersicht Geschirrspüler
42–43	Produktübersicht Einbauherde	119–122	Produktübersicht Geschirrspüler
44	Produktübersicht Kochfelder	123	Glossar Geschirrspüler
45	Glossar Einbauherde und Kochfelder		
46–69	Kochfelder	124–135	Waschen und Trocknen
58-59	Übersicht Kochfelder	128	Übersicht Waschmaschinen und Trockner
60–61	Ausstattungsübersicht Kochfelder	129	Ausstattungsübersicht Waschmaschinen und Trockner
62–68	Produktübersicht Kochfelder	130-131	Produktübersicht Waschmaschinen
69	Glossar Kochfelder	132-133	Produktübersicht Trockner
		134	Produktübersicht Waschtrockner und Toplader
		135	Glossar Waschmaschinen und Trockner
		136–138	Zubehöre
		139–146	Einbauskizzen

BAUKNECHT HAUSHALTSGERÄTE. FÜR MICH UND MEIN ZUHAUSE.

Die Welt um uns herum wird immer komplexer und hektischer. Dabei wird es manchmal herausfordernd, Beruf, Hobbys sowie Freunde und Familie in Einklang zu bringen. Gleichzeitig ist es nicht einfach, Zeit für sich selbst zu finden und unserem Bedürfnis nach Entspannung und innerem Gleichgewicht nachzukommen.

Unser Zuhause spielt dabei eine zentrale Rolle – denn hier können wir abschalten, unsere Akkus wieder aufladen oder Zeit mit Menschen verbringen, die uns wichtig sind. Und es ist auch der Ort, an dem wir die täglichen Aufgaben im Haushalt erledigen.

Weil wir bei Bauknecht verstehen, was Ihnen wichtig ist, unterstützen unsere Hausgeräte Sie dabei, Freiräume zu schaffen, die Sie für Ihre Interessen und Ihr persönliches Wohlbefinden nutzen können.

Deshalb entwickeln wir innovative Produkte mit hochwertigem Design, die auf Ihre Bedürfnisse ausgerichtet sind. Egal, ob Sie ein Abendessen perfekt zubereiten möchten, Ihre Einkäufe länger frisch halten wollen oder ob Sie einfach nur ein wenig Ruhe genießen möchten. Gut durchdachte Lösungen, die Ihnen Schritt für Schritt dabei helfen, die alltägliche Hausarbeit mühelos zu meistern und gleichzeitig wertvolle Ressourcen zu schonen.

Für ein Zuhause, in dem Sie bewusst entspannen und sich auf das konzentrieren können, was Ihnen wirklich wichtig ist.

Bauknecht. Für mich und mein Zuhause.

INNOVATIVE LÖSUNGEN

Intelligente, adaptive Technologien sorgen für innovative Lösungen, die sich an den Bedürfnissen der Nutzer orientieren. Sie machen das Leben leichter, schaffen Freiräume und helfen, wertvolle Ressourcen zu schonen.

ADVANCED PERFORMANCE

Durch hervorragende Leistung wird das perfekte Ergebnis zur Selbstverständlichkeit. Auf den Punkt und ohne Kompromisse. Entspannung garantiert.

ANSPRUCHSVOLLES DESIGN

Minimalistisches und modernes Produktdesign definiert durch erstklassige Materialien, hochwertige Oberflächen und dezente Farben. Fügt sich nahtlos ein, um zuhause die persönliche Wohlfühlatmosphäre zu fördern.



Bauknecht



Collection.11 – Raffinierte Eleganz.

Das grifflose Design verleiht der Collection.11 Geräteserie ein unverwechselbares Äusseres, das sich perfekt in jedes Küchenumfeld integriert. Die Geräte sind erhältlich mit Touch Control TFT Display und damit perfekt geeignet für den Trend der grifflosen Küche.

Hochwertig ausgewählte Materialien sowie deren sorgfältige Verarbeitung unterstreichen die Wertigkeit und die Qualität der Geräte. Auch noch nach Jahren.



Collection.09 – Elegant und aussergewöhnlich.

Die perfekte Symbiose aus hochwertigen Materialien wie Glas und Edelstahl prägt den markanten Stil der Collection.09. Diese Designlinie wurde neu interpretiert, um Ihrer Küche noch mehr Raffinesse zu verleihen – mit modernster Technologie und intuitiven 3,5 " TFT Displays in edler Optik. Der wohl attraktivste Beweis dafür, wie besonders Alltägliches sein kann.



DESIGNLINIEN

Küchen sind so unterschiedlich wie die Menschen. Mit fünf einzigartigen Designlinien geht Bauknecht auf individuelle Kundenwünsche ein.

Alle Linien überzeugen mit hochwertigen Materialien wie Glas und Edelstahl, die nicht nur optisch punkten, sondern auch zuverlässige Qualität garantieren. Mit neuesten Technologien und Innovationen bieten Bauknecht Einbaugeräte für jeden das Richtige und werden selbst höchsten Ansprüchen gerecht.

Collection.07 – Souverän und modern.

Collection.07 besticht durch ihre Dynamik und Ausdrucksstärke, kombiniert mit absoluter Alltagstauglichkeit. Eine Designlinie, bei der Spass am Kochen im Zentrum steht.



Collection.05 – Raffiniert und funktional.

Collection.05 zeichnet sich durch die innovative Einknopfbedienung aus. Sie verleiht den klassischen Geräten eine zeitlose Ästhetik.



**Collection.03 –
Markant und robust.**

Charakteristisch für Collection.03 sind solide Elemente aus Edelstahl, die Qualität garantieren und durch ihre zeitgemäße Designsprache Akzente setzen.



01

**KOCHEN &
BACKEN**





NEUE BACKÖFEN MIT STEAM-TECHNOLOGIE. GESUNDE, LEICHTE GERICHTE, JEDEN TAG? ABER NATÜRLICH!

Bauknecht präsentiert eine neue Serie von Backöfen, die für beste Steamergebnisse konzipiert ist – mit denkbar einfacher, intuitiver Bedienung. Damit Sie möglichst unkompliziert leckere Gerichte zubereiten können – aussen knusprig, innen zart und saftig und mit einem Plus an gesunden Nährstoffen. Mit einem Wort: unwiderstehlich!

• Total Steam BO





Total Steam

Verwandeln Sie Ihren Backofen in ein Gerät mit 100 % reinem Dampf.

Traditionelle Garmethoden, Kochen mit reinem Dampf oder die ideale Kombination aus beidem? Die neuen Bauknecht Backöfen mit Total Steam-Technologie eröffnen Ihnen eine Welt voller Inspirationen, denn sie bieten einfach alles – von traditionellen Funktionen über 100 % reinen Dampf bis zur Kombination von Heissluft mit Dampf in drei unterschiedlichen Intensitätsstufen: Hoch (100 %), Mittel (50 %) und Niedrig (25 %).



Tolle Rezepte – 100 % dampfgegart

Fleisch und Fisch

Mit der Total Steam-Technologie bereiten Sie ganz unkompliziert Gerichte zu, die normalerweise im Dampfgarer am besten gelingen, wie zartes helles Fleisch oder Fisch und Meeresfrüchte, deren wunderbar salziges Aroma bewahrt wird.

Formschönes, zartes Gemüse

Total Steam eignet sich hervorragend zum Garen von Gemüse, das beim Kochen in Wasser schnell zerfällt und Nährstoffe verliert, wie Kartoffeln, Spinat, Karotten, Zucchini und Auberginen.

Oder mal was ganz anderes

Mit 100 % Dampf sind der Fantasie keine Grenzen gesetzt! Wie wäre es zur Abwechslung mit selbstgemachten Ravioli, frischer Focaccia, fluffigen Omeletts, hausgemachtem Pudding, feiner Karamellcreme, warmen Nachspeisen oder heissem Obstsalat?

Total Steam-Technologie

Die **Total Steam-Technologie** schafft im Backofen die idealen Voraussetzungen für das Kochen mit 100 % reinem Dampf – bei konstant unter 100 °C und ohne Gewichtsverlust der Lebensmittel. Sie brauchen nur etwas Wasser in den dafür vorgesehenen Tank zu füllen. Von dort wird es zum Heizelement an der Geräterückseite geleitet und in Dampf umgewandelt, der sich dann gleichmässig im Garraum verteilt.



DIE NEUEN BAUKNECHT BACKÖFEN. FÜR ECHTE GESCHMACKSENTDECKER.

Die neuen Backofenserien von Bauknecht wecken die Lust aufs Kochen auf vielfältige Art. Erleben Sie maximale Flexibilität für aussergewöhnliche Ergebnisse. Mit Geräten, die sich den Bedürfnissen des Benutzers anpassen und richtig mitarbeiten, statt Arbeit zu machen.





Pyrolyse

Pyrolyse

Die **Pyrolyse-Reinigungsfunktion** verbrennt bei hohen Temperaturen Schmutz- und Fettablagerungen im Garraum. Am Ende des Reinigungszyklus nur mit einem feuchten Tuch nachwischen: hygienisch sauber, ganz ohne Chemie.



DiamondClean

DiamondClean

Das spezielle Reinigungsprogramm **DiamondClean** löst selbst hartnäckige Verschmutzungen mit der natürlichen Kraft des Dampfes bei 90 °C. Sie müssen anschließend nur noch einmal kurz mit Wasser und Schwamm nachwischen.



SmartClean

SmartClean

Mit **SmartClean** kann der Backofen schnell und umweltschonend gereinigt werden. Dafür sorgt eine intelligente Kombination aus speziellen Materialien, die eine sanfte Reinigung ermöglichen. So arbeitet das hydrophile Emaille im Garraum mit Dampf zusammen, um Schmutz im Ofen anzulösen, sodass Sie ihn anschließend mühelos und ohne zusätzlichen Einsatz von Reinigungsmitteln entfernen können.



Kerntemperaturfühler

Kerntemperaturfühler

Der Kerntemperaturfühler misst die Temperatur an 4 Messpunkten im Inneren des Garguts und zeigt die Temperatur auf dem Display an. Ist die gewünschte Gartemperatur erreicht, ertönt ein Signal. So gelingt Ihnen jeder Braten auf den Punkt zart und saftig.



MyMenu

Für mehr Kreativität beim Kochen.

Dank der interaktiven Funktion „My Menu“ unterstützen die neuen Bauknecht Backöfen Sie aktiv dabei, einfallsreiche Gerichte auszuprobieren und dabei stets den gewünschten Erfolg zu erzielen – mit einer grossen Auswahl voreingestellter Garprogramme ganz nach Ihrem Geschmack. Über das intuitive „My Menu“-Display können Sie bequem die gewünschte Garmethode oder Lebensmittelkategorie auswählen. Die sensorgestützte Technologie stellt dann automatisch die ideale Temperatur für die jeweilige Lebensmittelkategorie ein und hält sie konstant, um einwandfreie Ergebnisse zu gewährleisten. Mit seinen speziellen Funktionen schenkt Ihnen „My Menu“ dabei die Freiheit, jedem Rezept eine persönliche Note zu verleihen. Ihrer Fantasie sind keine Grenzen gesetzt!

1. Zubereitung

Wählen Sie eine Funktion:

My Frozen Food, Teig gehen lassen, Auftauen.

Oder wählen Sie aus den

Favoriten, der Liste Ihrer zehn bevorzugten Programme.

3. Persönliche Note

Stimmen Sie es auf Ihren persönlichen Geschmack ab:

Extra bräunen, Warmhalten.

2. My Menu

Wählen Sie Ihr bevorzugtes Garprogramm:

Backen, Rösten, Grillen, Dampf.

4. Favoriten

Speichern Sie Ihr Lieblingsrezept, um es jederzeit schnell zur Hand zu haben.



Backofen-Technologien und -Funktionen auf einen Blick.



Active Multiflow

Der neue Garraum der Bauknecht Backöfen ist an der Rückwand mit 36 Löchern ausgestattet, um eine perfekt gleichmässige Luftstromverteilung ohne Umluftzonen bereitzustellen. Dieses Heissluftsystem arbeitet im Einklang mit dem Motor 50 % schneller* als bisher. Das Ergebnis: eine erstklassige, gleichmässige Garleistung auf jeder Ebene – und auf bis zu vier Ebenen gleichzeitig.

* Im Vergleich zu früheren Bauknecht Modellen.



Ob Sie tiefgefrorene Speisen perfekt und ohne Nährstoffverlust zubereiten möchten, bei Niedertemperaturgaren Fleisch und Fisch Zeit geben wollen, ihr volles Aroma zu entfalten, oder den Wunsch haben, Ihre am häufigsten verwendeten Kochprogramme zu speichern: Mit Bauknecht Backöfen können Sie all dies tun – und vieles mehr, das Ihnen den Alltag erleichtert. Immer mit einem Maximum an Flexibilität und überzeugenden Ergebnissen.



My Frozen Food

Das Automatikprogramm gart tiefgefrorene Speisen vom gefrorenen Zustand bis zum perfekten Ergebnis. Ob Lasagne, Pizza, Strudel, Pommes frites, Brot oder Selbstgeköchtes: Die richtige Gartemperatur wird für fünf verschiedene Fertiggericht-Arten automatisch eingestellt. Eine benutzerdefinierte Einstellung kann ausserdem hinterlegt werden.



Slow Cooking – Niedrigtemperaturgaren

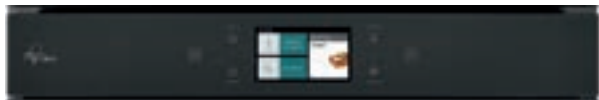
Mit dieser Funktion garen Sie Fleisch und Fisch bei niedriger Temperatur – für ein wunderbar zartes Ergebnis, das auch geschmacklich rundum überzeugt. Bei dieser langsamen, gesunden Garmethode wird das Gewebeweiss in Gelatine umgewandelt, wodurch die Speisen besonders zart werden und sich ihr delikates Aroma voll entfalten kann. Auch die Nährstoffe bleiben weitestgehend erhalten. Die individuelle Garzeit hängt dabei vom Gewicht der Speisen ab:

FLEISCH: von vier Stunden für 1 kg bis sieben Stunden für 3 kg.
FISCH: von zwei Stunden für 300 g bis fünf Stunden für 3 kg.



Hier ist Geschmack Programm.

Die neuen Bauknecht Backöfen sind mit unterschiedlichen Displays und zahlreichen Funktionen ausgestattet:



TFT-Touch-Display mit 4,5 Zoll (11,4 cm) – Collection.11*

Grosses HD-Farb-Display mit Fotos, sechs Touch-Bedienelementen, polyphonen Tönen und WLAN. Dieses Display ermöglicht Ihnen, Ihre Rezepte bequem zu organisieren und bietet Schritt-für-Schritt-Anleitungen.



TFT-Touch-Display mit 3,5 ZOLL (8,9 cm) – Collection.09*

Display mit 16 Farben und Fotos für schnelles und einfaches Navigieren durch die „My Menu“ Funktionen.



LCD-Textdisplay – Collection.07* mit mehrsprachigem Menü und Symbolen zur einfachen Auswahl der „My Menu“-Einstellungen für jedes Rezept. Dieses Display ist auch mit versenkbaren Knebeln erhältlich: Einer zur schnellen Auswahl der Einstellungen, der andere für eine einfache Einstellung der Kochparameter und zum Blättern durch das Menü.



Einknopfbedienung TwistCook – Collection.05*

Drehen Sie den Knebel, um die gewünschten Funktionen einzustellen, und passen Sie die Einstellungen auf dem Display Ihren Anforderungen an.

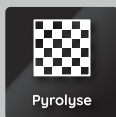


Digitaldisplay – Collection.03*

Das einfach zu bedienende elektronische Display macht das Programmieren von Uhr, Timer und Garzeit zum Kinderspiel.

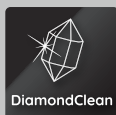
Spitzenköche, die selbst sauber machen.

Backöfen von Bauknecht sind speziell dafür konzipiert, Ihnen die Reinigung und Pflege zu erleichtern. Dazu stehen Ihnen eine Reihe praktischer Programme zur Verfügung.



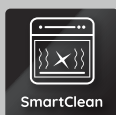
Pyrolyse

Die Premium-Funktion für eine mühelose Reinigung des Backofens. Dank der hohen Temperaturen während des Pyrolysezyklus werden Verschmutzungen, wie Fett oder eingebrannte Verkrustungen, in Asche verwandelt, die sich anschliessend ganz einfach mit einem feuchten Schwamm entfernen lässt.



DiamondClean






Die exklusive Dampfreinigungsfunktion, die komplett auf den Einsatz von Reinigungsmittel verzichtet. Das 90 °C-Dampf-Reinigungsprogramm läuft 35 Minuten und aktiviert dabei die Reinigungsfunktion. Dank der glatten SmartClean-Emaillbeschichtung werden die Oberflächen strahlend rein und auch das Glas der Tür wird streifenfrei sauber. Eine energiesparende und umweltfreundliche Lösung, da der Dampf im Garraum selbst hartnäckige Verschmutzungen löst. Sie brauchen anschliessend nur noch einmal kurz mit einem feuchten Tuch nachzuwischen.



SmartClean

Mit SmartClean kann der Backofen schnell und umweltschonend gereinigt werden. Dafür sorgt eine intelligente Kombination aus speziellen Materialien, die eine sanfte Reinigung ermöglichen. So arbeitet das hydrophile Emaille im Garraum mit Dampf zusammen, um Schmutz im Ofen anzulösen, sodass Sie ihn anschliessend mühelos und ohne zusätzlichen Einsatz von Reinigungsmitteln entfernen lässt.

Übersicht Backöfen

Garraum	73 Liter			71 Liter	
Display Bedienung	4.5" TFT-Touch-Farb- display	3.5" TFT-Touch-Display	LCD-Textdisplay	TwistCook- Einknopfbedienung	ClassicCook-Digitaldisplay mit Knebeln
Collection.11	 BIK11 FH8TS2 PT CH				
Collection.09		 BIK9 PPH8TS2 PT CH BIK9 PP8TS2 PT CH			
Collection.07			 BIK7 CPH8TS PT CH BIK7 CP8TS PT CH		
Collection.05				 BIK5 DH8FS PT CH	
Collection.03					 BAK3 KN8V IN CH

Ausstattungsübersicht Backöfen

	BIK1 FH8T52-PT CH	BIK9 PP8T52-PT CH	BIK9 PP8T52-PT CH	BIK7 CP8T5 PT CH	BIK7 CP8T5 PT CH	BIK5 DH8T5 PT CH	BIK3 KN8V IN CH
Beschreibung							
Backofen/Herd	Backofen	Backofen	Backofen	Backofen	Backofen	Backofen	Backofen
Produktfarbe	Schwarzes Glas	Edelstahl ProTouch	Edelstahl ProTouch	Edelstahl ProTouch	Edelstahl ProTouch	Edelstahl ProTouch	Edelstahl
SoftClose/SlowMotion Scharniere	•	•	•	•	•	•	-
Connectivity oven	•	•	•	-	-	-	-
Kindersicherung	•	•	•	•	•	•	-
Reinigung							
Reinigungssystem	Hydrolyse	Hydrolyse	Pyrolyse	Hydrolyse	Pyrolyse	Hydrolyse	-
SmartClean Emaille	•	•	•	•	•	•	•
Funktionen							
Anzahl der Funktionen	11	11	11	11	11	15	8
davon Automatikfunktionen	-	-	-	-	-	6	6
davon traditionelle Funktionen	11	11	11	11	11	9	7
Steam-Technologie	-	Total Steam/SteamSense+	-	Total Steam/SteamSense+	-	-	-
Art des Grills	Standard	Standard	Standard	Standard	Standard	klappbar	klappbar
Ober-/Unterhitze	•	•	•	•	•	•	•
Oberhitze	-	-	-	-	-	-	-
Unterhitze	-	-	-	-	-	-	-
Unterhitze mit Ventilator	-	-	-	•	-	-	-
Active Multiflow	•	•	•	•	•	-	-
Heissluft	•	-	-	-	-	•	•
Kochen auf mehreren Ebenen	4	4	4	4	4	3	3
Umluft	•	•	•	•	•	•	•
Turbo Lüfter	•	-	-	-	-	-	-
Heissluft eco	•	•	•	•	•	•	-
schnelles Vorheizen	•	•	•	•	•	•	-
Frozen meals/Freasy Cook	•	-	•	•	•	-	-
Grill	•	•	•	•	•	•	•
Turbo Grill	•	•	•	•	•	•	•
Pizza-und Brot-Funktion	•	•	•	•	•	•	•
Auftauen und Gehen lassen	•	-	-	•	•	•	•
Warmhaltefunktion	•	•	•	•	•	•	-
Niedrigtemperatur	-	•	•	•	•	•	-
Maxi Cooking	•	•	•	•	•	•	•
Extra Bräunen	-	•	•	•	•	•	-
Ohne Vorheizen	•	-	-	-	-	-	-
Temperatur-Empfehlung	•	•	-	•	•	•	-
Zubehör							
Anzahl der Roste	1	1	1	1	1	1	1
Anzahl der emaillierten Backbleche	1	1	1	1	1	1	1
Anzahl der Fettpfannen	1	1	1	1	1	1	-
Art des Backauszugs	Teleskop-Auszug 2-fach	Teleskop-Auszug 2-fach	Teleskop-Auszug 2-fach	-	-	-	-
Technische Daten und Masse							
Bruttovolumen (Liter)	73	73	73	73	73	71	71
Spannung (V)	220-240	220-240	220-240	220-240	220-240	220-240	220-240
Anschlusswert (W)	3650	3650	3650	3650	3650	3650	2900
Absicherung	1x16A	1x16A	1x16A	1x16A	1x16A	1x16A	1x13A

Backöfen

Collection.11/.09 Einbau-Backöfen



BIK11 FH8TS2 PT CH

Einbau-Backofen mit Display und Hydrolyse (73 l)

Betriebsart, Funktionen und Regelung

- Heissluftbackofen mit 105 Funktionen
- 4,5" TFT-Farbdisplay mit Touch-Control
- **My Menu** – auf den persönlichen Geschmack abgestimmt
- Multi-Level-Kochen – gleichzeitiges Zubereiten auf vier Ebenen
- PowerHeissluft – von Beginn an gleichmässige Verteilung der heissen Luft
- Maxi Cooking – optimierte Funktion für das Garen grosser Fleischstücke
- Pizzafunktion – lecker und knusprig
- Schnellaufheizen
- My Frozen Food – perfekt für die Zubereitung tiefgefrorener Speisen

Ausstattung und Komfort

- **DiamondClean** – hydrolytische Reinigungsfunktion
- **Active Multiflow** – gleichmässige Garergebnisse auf bis zu 4 Ebenen gleichzeitig
- Reinigungsfreundliche Emaille-Innenraumbeschichtung
- Integrierter Türgriff
- Mit **SoftClose**-Backofentür – schliesst langsam, sanft und leise
- XXL Garraum – mehr Raum für extra grosse Gerichte (73 Liter)
- Vollglasinnentür, 3-fach verglast; Kühle Front
- **2-fach Teilauszug**
- Glas-Schalterblende mit Touch Control Bedienung
- Favoriten – speichert Ihre zehn bevorzugten Programme
- Garraum-Temperatur bis 250 °C
- Kindersicherung
- Glatte Seitenwände
- Kühlgebläse für gute Schrankentlüftung

Zubehör

- Kerntemperaturfühler mit 4 Messpunkten
- 1 Gitterrost, 1 Backblech emailliert, 1 Fettpfanne

Anschluss und Masse

- Energieeffizienzklasse A+¹
- Länge des Anschlusskabels 90 cm
- Gesamtanschlusswert: 3,65 kW
- Nischenmasse (HxBxT): 600x560x550 mm

Sonderzubehör (gegen Aufpreis)

- 3-fach Vollbackauszug SLF 133
- Backauszug mit 3 Ebenen, davon eine voll ausziehbar, 2 Teilauszüge SLF 234
- Teilauszug mit 2 Ebenen SLP 232



Schwarzes Glas



BIK9 PPH8TS2 PT CH

Einbau-Backofen mit Display, Hydrolyse und Dampffunktionen (73 l)

Betriebsart, Funktionen und Regelung

- Heissluftbackofen mit 91 Funktionen
- 3,5" TFT-Farbdisplay mit Touch-Control
- **My Menu** – auf den persönlichen Geschmack abgestimmt
- **Total Steam** – exzellente Ergebnisse dank vierfach regulierbaren Dampfstufen bis zum reinen Dampfwaren
- Multi-Level-Kochen – gleichzeitiges Zubereiten auf vier Ebenen
- Maxi Cooking – optimierte Funktion für das Garen grosser Fleischstücke
- Pizzafunktion – lecker und knusprig; Schnellaufheizen
- Slow Cooking – Niedrigtemperaturgaren

Ausstattung und Komfort

- **ProTouch** – die speziell behandelte Edelstahloberfläche verhindert schnelles Wiederanschmutzen
- **DiamondClean** – hydrolytische Reinigungsfunktion
- **Active Multiflow** – gleichmässige Garergebnisse auf bis zu 4 Ebenen gleichzeitig
- Reinigungsfreundliche Emaille-Innenraumbeschichtung
- Mit **SoftClose**-Backofentür – schliesst langsam, sanft und leise
- XXL Garraum – mehr Raum für extra grosse Gerichte (73 Liter)
- Vollglasinnentür, 3-fach verglast
- **2-fach Teilauszug**
- Glas-Schalterblende mit Touch Control Bedienung
- Favoriten – speichert Ihre zehn bevorzugten Programme
- Sensor-Automatik; Garraum-Temperatur bis 250 °C
- Externer Dampferzeuger mit 1.5 Liter Wassertank
- Kindersicherung; Glatte Seitenwände
- Kühlgebläse für gute Schrankentlüftung

Zubehör

- 1 Gitterrost, 1 Backblech emailliert, 1 Fettpfanne
- Dampfbehälter XL, gelocht

Anschluss und Masse

- Energieeffizienzklasse A+¹
- Länge des Anschlusskabels 90 cm
- Gesamtanschlusswert: 3,65 kW
- Nischenmasse (HxBxT): 600x560x550 mm

Sonderzubehör (gegen Aufpreis)

- 1-fach Teleskop-Auszug SLP SLR W
- Dampfbehälter XL, gelocht BTG S



Edelstahl ProTouch

¹ Energieeffizienzklassen-Spektrum von A+++ bis D

Collection.09/.07 Einbau-Backöfen



BIK9 PP8TS2 PT CH

Einbau-Backofen mit Display und Pyrolyse (73 l)

Betriebsart, Funktionen und Regelung

- Heissluftbackofen mit 77 Funktionen und Pyrolyse
- 3,5" TFT-Farbdisplay mit Touch-Control
- **My Menu** – auf den persönlichen Geschmack abgestimmt
- Multi-Level-Kochen – gleichzeitiges Zubereiten auf vier Ebenen
- Maxi Cooking – optimierte Funktion für das Garen grosser Fleischstücke
- Pizzafunktion – lecker und knusprig
- Slow Cooking – Niedrigtemperaturgaren
- My Frozen Food – perfekt für die Zubereitung tiefgefrorener Speisen

Ausstattung und Komfort

- **ProTouch** – die speziell behandelte Edelstahloberfläche verhindert schnelles Wiederanschmutzen
- **Pyrolyse**-Reinigungssystem
- **Active Multiflow** – gleichmässige Garergebnisse auf bis zu 4 Ebenen gleichzeitig
- Reinigungsfreundliche Emaille-Innenraumbeschichtung
- Mit **SoftClose**-Backofentür – schliesst langsam, sanft und leise
- XXL Garraum – mehr Raum für extra grosse Gerichte (73 Liter)
- Vollglasinnentür, 4-fach verglast
- **2-fach Teilauszug**
- Glas-Schalterblende mit Touch Control Bedienung
- Favoriten – speichert Ihre zehn bevorzugten Programme
- Sensor-Automatik
- Garraum-Temperatur bis 250 °C
- Kindersicherung
- Glatte Seitenwände
- Kühlgebläse für gute Schrankentlüftung

Zubehör

- Kerntemperaturfühler mit 4 Messpunkten
- 1 Gitterrost, 1 Backblech emailliert, 1 Fettpfanne

Anschluss und Masse

- Energieeffizienzklasse A+¹
- Länge des Anschlusskabels 90 cm
- Gesamtanschlusswert: 3,65 kW
- Nischenmasse (HxBxT): 600x560x550 mm

Sonderzubehör (gegen Aufpreis)

- 3-fach Vollbackauszug SLF 133
- Backauszug mit 3 Ebenen, davon eine voll ausziehbar, 2 Teilauszüge SLF 234
- Teilauszug mit 2 Ebenen SLP 232



Edelstahl ProTouch



BIK7 CPH8TS PT CH

Einbau-Backofen mit Display, Hydrolyse und Dampffunktionen (73 l)

Betriebsart, Funktionen und Regelung

- Heissluftbackofen mit 74 Funktionen
- Elektronik-Uhr mit Touch-Control und LC-Display mit Text/Symbolen (weiss)
- **My Menu** – auf den persönlichen Geschmack abgestimmt
- **Total Steam** – vierfach regulierbaren Dampfstufen bis zum reinen Dampfparen
- Multi-Level-Kochen – gleichzeitiges Zubereiten auf vier Ebenen
- Maxi Cooking – optimierte Funktion für das Garen grosser Fleischstücke
- Pizzafunktion – lecker und knusprig
- Slow Cooking – Niedrigtemperaturgaren
- My Frozen Food – perfekt für die Zubereitung tiefgefrorener Speisen

Ausstattung und Komfort

- **ProTouch** – die speziell behandelte Edelstahloberfläche verhindert schnelles Wiederanschmutzen
- **DiamondClean** – hydrolytische Reinigungsfunktion
- **Active Multiflow** – gleichmässige Garergebnisse auf bis zu 4 Ebenen gleichzeitig
- Reinigungsfreundliche Emaille-Innenraumbeschichtung
- Mit **SoftClose**-Backofentür – schliesst langsam, sanft und leise
- XXL Garraum – mehr Raum für extra grosse Gerichte (73 Liter)
- Vollglasinnentür, 3-fach verglast
- Glas-Schalterblende mit Touch Control Bedienung
- Favoriten – speichert Ihre zehn bevorzugten Programme
- Sensor-Automatik
- Garraum-Temperatur bis 250 °C
- Externer Dampferzeuger mit 1,5 Liter Wassertank
- Kindersicherung
- Glatte Seitenwände
- Kühlgebläse für gute Schrankentlüftung

Zubehör

- 1 Gitterrost, 1 Backblech, emailliert, 1 Fettpfanne
- Dampfbehälter XL, gelocht

Anschluss und Masse

- Energieeffizienzklasse A+¹
- Länge des Anschlusskabels 90 cm
- Gesamtanschlusswert: 3,65 kW
- Nischenmasse (HxBxT): 600x560x550 mm

Sonderzubehör (gegen Aufpreis)

- 1-fach Teleskop-Auszug SLP SLR W
- Dampfbehälter XL, gelocht BTG S



Edelstahl ProTouch

¹ Energieeffizienzklassen-Spektrum von A+++ bis D

Collection. 07/.05/.03 Einbau-Backöfen



BIK7 CP8TS PT CH

Einbau-Backofen mit Display und Pyrolyse (73 l)

Regelung und Betriebsarten

- Heissluftbackofen mit 53 Funktionen und Pyrolyse
- Elektronik-Uhr mit Touch-Control und LC-Display mit Text/Symbolen (weiss)
- **My Menu** – auf den persönlichen Geschmack abgestimmt
- Multi-Level-Kochen – gleichzeitiges Zubereiten auf vier Ebenen
- Maxi Cooking – für das Garen grosser Fleischstücke
- Pizzafunktion – lecker und knusprig
- Slow Cooking – Niedrigtemperaturgaren
- My Frozen Food – perfekt für tiefgefrorener Speisen

Ausstattung und Komfort

- **ProTouch** – verhindert schnelles Wiederanschmutzen
- **Pyrolyse**-Reinigungssystem
- **Active MultiFlow** – auf bis zu 4 Ebenen gleichzeitig
- Reinigungsfreundliche Emaille-Innenraumbeschichtung
- Mit **SoftClose**-Backofentür – schliesst langsam
- XXL Garraum – mehr Raum (73 Liter)
- Vollglasinnentür, 4-fach verglast, Kühle Front
- Glas-Schalterblende mit Touch Control Bedienung
- Favoriten – speichert 10 bevorzugten Programme
- Garraum-Temperatur bis 250 °C
- Kindersicherung; Glatte Seitenwände

Zubehör

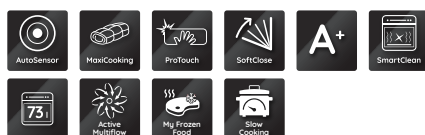
- 1 Gitterrost, 1 Backblech emailliert, 1 Fettpfanne

Anschluss und Masse

- Energieeffizienzklasse A+
- Länge des Anschlusskabels 90 cm
- Gesamtanschlusswert: 3,65 kW
- Nischenmasse (HxBxT): 600x560x550 mm

Sonderzubehör (gegen Aufpreis)

- 3-fach Vollbackauszug SLF 133
- Backauszug mit 3 Ebenen, davon 1 Vollauszug, 2 Teilauszüge SLF 234
- Teilauszug mit 2 Ebenen SLP 232



Edelstahl ProTouch



BIK5 DH8FS PT CH

Einbau-Backofen mit Hydrolyse (71 l)

Betriebsart, Funktionen und Regelung

- Heissluftbackofen mit 15 Funktionen
- TwistCook Elektronik-Uhr
- Multi-Level-Kochen – gleichzeitiges Zubereiten auf drei Ebenen
- PowerHeissluft – gleichmässige Verteilung der heissen Luft
- Maxi Cooking – für das Garen grosser Fleischstücke
- Pizzafunktion – lecker und knusprig
- Slow Cooking – Niedrigtemperaturgaren

Ausstattung und Komfort

- **ProTouch** – verhindert schnelles Wiederanschmutzen
- **DiamondClean** – hydrolytische Reinigungsfunktion
- Garraumvolumen 71 Liter
- Reinigungsfreundliche Emaille-Innenraumbeschichtung
- Mit **SoftClose**-Backofentür – schliesst langsam
- XXL Garraum – für extra grosse Gerichte
- Vollglasinnentür, 3-fach verglast
- Glas-Schalterblende mit Edelstahl-Rahmen
- Garraum-Temperatur bis 250 °C
- Kindersicherung
- Abklappbarer Grill erleichtert die Reinigung
- Glatte Seitenwände
- Kühlgebläse für gute Schrankentlüftung

Zubehör

- 1 Gitterrost, 1 Backblech, emailliert, 1 Fettpfanne

Anschluss und Masse

- Energieeffizienzklasse A+¹
- Länge des Anschlusskabels 90 cm
- Gesamtanschlusswert: 3,65 kW
- Nischenmasse (HxBxT): 600x560x550 mm
- Sonderzubehör (gegen Aufpreis)
- 3-fach Vollbackauszug SLF 133
- Backauszug mit 3 Ebenen, davon eine voll ausziehbar, 2 Teilauszüge SLF 234
- Teilauszug mit 2 Ebenen SLP 232



Edelstahl ProTouch



BAK3 KN8V IN CH

Einbau-Backofen (71 l)

Betriebsart, Funktionen und Regelung

- Heissluftbackofen mit 11 Funktionen
- ClassicCook Elektronik-Uhr
- Elektronische Backofenregelung Lightronic
- Multi-Level-Kochen – gleichzeitiges Zubereiten auf 3 Ebenen
- PowerHeissluft – gleichmässige Verteilung der heissen Luft
- Maxi Cooking – für das Garen grosser Fleischstücke
- Pizzafunktion – lecker und knusprig

Ausstattung und Komfort

- Garraumvolumen 71 Liter
- Reinigungsfreundliche Emaille-Innenraumbeschichtung
- XXL Garraum – mehr Raum für extra grosse Gerichte
- Vollglasinnentür, 2-fach verglast
- Metall-Schalterblende
- Versenkbare Bedienkebel
- Bedienkebel silberfarben
- Garraum-Temperatur bis 250 °C
- Abklappbarer Grill erleichtert die Reinigung
- Glatte Seitenwände
- Kühlgebläse für gute Schrankentlüftung

Zubehör

- 1 Gitterrost, 1 Backblech emailliert

Anschluss und Masse

- Energieeffizienzklasse A+¹
- Länge des Anschlusskabels 100 cm
- Gesamtanschlusswert: 2,9 kW
- Nischenmasse (HxBxT): 600x560x560 mm

Sonderzubehör (gegen Aufpreis)

- Teilauszug mit 2 Ebenen, SLP 252














Edelstahl

PIKTOGRAMME

GLOSSAR

Betriebsarten

-  **MaxiCooking**
Optimierte Funktion für das Garen grosser Fleischstücke
-  **Pizza- und Brotstufe**
Für professionelle Backergebnisse
-  **Pyrolyse**
Reinigungsfunktion in 2 Stufen wählbar. Hygienisch, sicher und ganz ohne Chemie.
-  **Booster**
Dreimal schnellere Aufheizung, spart Zeit und Energie
-  **Auftaustufe -**
Schnelles, vitaminerhaltendes Auftauen
-  **Gar- und Warmhaltefunktion**
Ideal zum Warmhalten und zum Gehenlassen von Hefeteig
-  **Grill**
Zum Grillen und auch zum Überbacken
-  **Umluft**
Backen bei gleichmässiger Wärmeverteilung
-  **Ober- und Unterhitze -**
Kochen und Braten auf klassische Art
-  **PowerHeissluft**
Kochen, Backen und Braten – ganz ohne Vorheizen. Gleichzeitiges Backen auf mehreren Ebenen durch Zuschaltung des Ringheizkörpers
-  **Heissluft mit Unterhitze -**
Zum Backen und Garen auf mehreren Ebenen durch Aktivierung des Ringheizkörpers und der Unterhitze

Backöfen

-  **2-fach Backauszug**
Bequemes, sicheres Entnehmen und Kontrollieren der Gerichte auf zwei Auszugsebenen. Kippsicheres, auf stabilen Teleskopschienen geführtes Herausziehen von Backblechen, Bratrostern und Fettpfannen.
-  **MaxiCooking**
Optimierte Funktion für das Garen grosser Fleischstücke
-  **ProTouch**
Für strahlende Sauberkeit Ihrer Einbaugeräte – jeden Tag! Pflegeleichte, speziell behandelte Edelstahloberfläche.
-  **Pyrolyse**
Reinigungsfunktion in 2 Stufen wählbar. Hygienisch, sicher und ganz ohne Chemie.
-  **Energieeffizienzklasse**
Kennzeichnet den Verbrauch bei Bauknecht Einbaugeräten und -backöfen im normalen Bereich der von der EU festgelegten Energieeffizienzklassen.
-  **Kerntemperaturfühler**
Auf den Punkt genau garen.
-  **DiamondClean**
Umweltfreundliches Reinigungssystem.
-  **PowerHeissluft**
Kochen, Backen und Braten – ganz ohne Vorheizen. Gleichzeitiges Backen auf mehreren Ebenen durch Zuschaltung des Ringheizkörpers
-  **Hydrolyse**
Umweltfreundliches Reinigungssystem.
-  **SmartClean**
Der Schmutz löst sich an der emaillierten Innenraumbeschichtung fast wie von selbst.
-  **Automatikfunktionen**
Profitieren Sie von vielen praktischen Funktionen, wie Warmhalten, Pizzabacken oder Teig gehen lassen.
-  **Mehr Volumen und schnellere Hitze**
Mit dem Garraumvolumen von 71 Litern können alle Speisen zuverlässig zubereitet werden.

-  **Total Steam**
Exzellente Ergebnisse dank 4-fach regulierbaren Dampfstufen bis hin zum reinen Dampfgaren. Die niedrige Gartemperatur von maximal 100 °C hält Speisen zart und saftig und erhält die Nährstoffe. Wahlweise kann auch Heissluft mit unterschiedlichen Dampfstufen kombiniert werden.
-  **My Menu**
My Menu ermöglicht die Individualisierung von hinterlegten Garprogrammen, so können Vorlieben bei der Zubereitung von Speisen in einem persönlichen Programmablauf festgelegt werden. Für Garergebnisse, die genau Ihren Geschmack treffen.
-  **Active Multiflow**
Garantiert eine perfekt gleichmässige Luftstromverteilung für eine erstklassige, einheitliche Garleistung auf jeder Ebene – und auf bis zu vier Ebenen gleichzeitig.
-  **My Frozen Food**
Profitieren Sie von einer dauerhaften und gleichmässigen Wärmeverteilung im Ofen. Dieses Programm ist speziell zum schonenden Garen von gefrorenen Speisen geeignet.
-  **Slow Cooking**
Spezialfunktion zum Garen von Fisch oder Fleisch bei Niedrigtemperatur.
-  **Total Steam**
Exzellente Ergebnisse dank 4-fach regulierbaren Dampfstufen bis hin zum reinen Dampfgaren. Die niedrige Gartemperatur von maximal 100 °C hält Speisen zart und saftig und erhält die Nährstoffe. Wahlweise kann auch Heissluft mit unterschiedlichen Dampfstufen kombiniert werden.
-  **Bauknecht Home Net**
Bauknecht Home Net ist die neue App, die Ihre Bauknecht Hausgeräte steuert. Bedienen Sie Ihre Hausgeräte ganz einfach über Ihr Smartphone oder Tablet - und sparen Sie somit Zeit und Energie.
-  **73 Liter Garraum – extra viel Platz und schnellere Hitze**
Mit dem Garraumvolumen von 73 Litern können alle Speisen zuverlässig zubereitet werden.

DIE NEUEN BAUKNECHT KOMPAKTGERÄTE. KLEINES FORMAT, RIESIGE LEISTUNG.

Platz und Zeit sparen war noch nie so schön: Die neuen Bauknecht Kompaktgeräte sind trotz kleinem Format vollgepackt mit Leistung und cleveren Funktionen. Bringen Sie mit einem Einbau-Dampfgarer und einer Einbau-Mikrowelle Schwung in die Küche. Bequem neben unserem Einbau-Backofen mit 60 cm Breite integrierbar, ergeben die Geräte dank praktischer Wärmeschublade eine perfekt symmetrische Optik.





3D-System

Das einzigartige 3D-System von Bauknecht sorgt dafür, dass Ihre Speisen gleichmässig erwärmt werden. Dank dieser patentierten Funktion werden die Mikrowellen im gesamten Garraum dreidimensional und gleichmässig verteilt. Für rundum perfekte Kochergebnisse.



Dynamic Crisp

Die Multiwave-Technologie und Grillfunktion bringen die spezielle Crisp-Platte schnell auf Temperatur, um zum Beispiel Braten, tiefgekühlte Pizza, Omeletts oder Kuchen auch auf der Unterseite zu bräunen und perfekt knusprig zu backen. Übrigens, der Grill arbeitet dreimal schneller als herkömmliche Grills und verbraucht dabei weniger Energie.



Dynamic Crisp Fry

Sagen Sie Ihrer Fritteuse „Auf Wiedersehen!“, denn für knusprige, leichte Gerichte mit einem Plus an gesunden Nährstoffen genügt ab sofort ein kleiner Spritzer Öl: Das Dynamic Crisp Fry-System kombiniert das 3D-System, das für eine gleichmässige Mikrowellenverteilung im Garraum sorgt, mit der Konvektionsfunktion, dem leistungsstarken Grill und der praktischen Crisp-Platte, um bis zu 14 verschiedene Arten von Lebensmitteln perfekt zu bräunen – ob frisch oder gefroren.



My Menu – für mehr Kreativität beim Kochen.

Bauknecht Kompaktgeräte unterstützen Sie mit „My Menu“ aktiv dabei, einfallsreiche Gerichte auszuprobieren und dabei stets den gewünschten Erfolg zu erzielen – mit einer grossen Auswahl voreingestellter Garprogramme ganz nach Ihrem Geschmack. Über das intuitive „My Menu“-Display können Sie bequem die gewünschte Garmethode oder Lebensmittelkategorie auswählen. Die sensorgestützte Technologie stellt dann automatisch die ideale Temperatur für die jeweilige Lebensmittelkategorie ein und hält sie konstant, um einwandfreie Ergebnisse zu gewährleisten. Mit seinen speziellen Funktionen schenkt Ihnen „My Menu“ dabei die Freiheit, jedem Rezept eine persönliche Note zu verleihen. Ihrer Fantasie sind keine Grenzen gesetzt!

1. Zubereitung

Wählen Sie eine Funktion:
My Frozen Food, Teig gehen lassen, Auftauen.

Oder wählen Sie aus den Favoriten, der Liste Ihrer zehn bevorzugten Programme.

3. Persönliche Note

Stimmen Sie es auf Ihren persönlichen Geschmack ab:

Extra bräunen, Warmhalten.

2. My Menu

Wählen Sie Ihr bevorzugtes Garprogramm:

Backen, Rösten, Grillen, Dampf.

4. Favoriten

Speichern Sie Ihr Lieblingsrezept, um es jederzeit schnell zur Hand zu haben.



Grossartige Ergebnisse. Ohne grossen Aufwand.

Garfunktionen der Kompaktgeräte.

Mit Mikrowellen von Bauknecht gelingen Ihnen unterschiedlichste Gerichte perfekt, dank einer Vielzahl praktischer Garfunktionen, die allesamt dafür sorgen, dass der Geschmack der Zutaten erhalten bleibt – wie frisch gekocht. Klingt gut? Es wird noch besser: Sie können zwischen verschiedenen Einstellungen wählen und sogar Funktionen kombinieren!



Dynamic Steam

So einfach und stressfrei geht Kochen mit Dampf: Speisen in den Dampfinsatz geben, die gewünschte Garzeit auswählen und auf das duftende, köstliche Ergebnis warten. Ein integrierter Sensor überwacht konstant den Feuchtigkeitsgehalt der Lebensmittel und passt die Kochleistung entsprechend an, damit Sie gesunde, dampfgegarnte Speisen mit perfekter Textur und vollem Geschmack geniessen können.



Heissluft-Funktion

Die Heissluft-Funktion Ihrer Bauknecht Mikrowelle sorgt für eine besonders gleichmässige Temperaturentwicklung beim Kochen. So gelingt Ihnen das Zubereiten von Speisen wie Baisers, Rühr- und Biskuitkuchen, Aufläufen oder Geflügel und Braten spielend. Im Kombibetrieb können Sie mehrere Funktionen miteinander kombinieren, wie z. B. Heissluft und Mikrowelle.

Mehr Funktionen, mehr Möglichkeiten.

Die Mikrowellen von Bauknecht sind mit speziellen Funktionen ausgestattet, um Ihre Lebensmittel schneller aufzutauen und perfekte Ergebnisse zu erzielen.



Auftau-Funktion

Die RapidAuftau-Funktion weckt Tiefgekühltes ganz sanft aus dem eisigen Tiefschlaf. Dabei gewährleisten fünf spezielle Auftauprogramme für Fleisch, Fisch, Geflügel, Brot und Gemüse ein besonders gleichmässiges und bis zu 7-mal schnelleres Auftauen als die normale Auftau-Funktion.¹

¹ Im Vergleich zur Auftau-Funktion mit 160 Watt.



BrotAuftau-Funktion

Bei der speziellen BrotAuftau-Funktion reicht ein einziger Knopfdruck: Ihre Brötchen werden 3-mal schneller als im Backofen aufgebacken.² Für herrlich knusprige und leckere Brötchen.

² Im Vergleich zu einem Backofen bei 180° Ober-/Unterhitze.

Spürbar mehr Freude.

Die innovative Technologie der Bauknecht Mikrowellen spiegelt sich auch in den unterschiedlichen Display-Lösungen wider, die allesamt durch ihren hohen Nutzwert überzeugen: Sie sind so konzipiert, dass sie eine intuitive und bequeme Interaktion mit dem Gerät ermöglichen, was die Bedienung zu einer wahren Freude macht.



TFT-Touch-Display mit 4,5 Zoll (11,4 cm) – Collection.11*

Großes HD-Farb-Display mit Fotos, sechs Touch-Bedienelementen, polyphonen Tönen und WLAN. Dieses Display ermöglicht Ihnen, Ihre Rezepte bequem zu organisieren und bietet Schritt-für-Schritt-Anleitungen.



TFT-Touch-Display mit 3,5 Zoll (8,9 cm) – Collection.09*

Display mit 16 Farben und Fotos für schnelles und einfaches Navigieren durch die „My Menu“ Funktionen.



LCD-Textdisplay – Collection.07*

Mit mehrsprachigem Menü und Symbolen zur einfachen Auswahl der „My Menu“-Einstellungen für jedes Rezept.



Einknopfbedienung TwistCook – Collection.05*

Drehen Sie den Knebel, um die gewünschten Funktionen einzustellen und passen Sie die Einstellungen auf dem Display Ihren Anforderungen an.

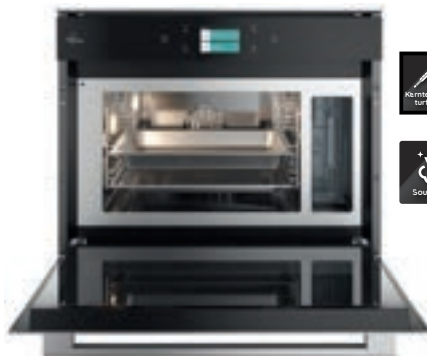


Digitaldisplay – Collection.03*

Das einfach zu bedienende elektronische Touch-Display macht das Programmieren von Uhr, Timer und Garzeit zum Kinderspiel.

Zwei weitere Küchenhelfer.

Um besonderen Ansprüchen gerecht zu werden, umfasst das Bauknecht Sortiment Dampfgarer sowie Kaffeevollautomaten, die perfekt auf die Öfen und Mikrowellen derselben Designlinie abgestimmt sind.



Kerntemperaturfühler

Auf den Punkt genau garen.



SousVide

Besonders schonendes Garen im versiegelten Vakuumbeutel; Aromen und Nährstoffe bleiben perfekt erhalten.



Kaffeevollautomat mit Milchbehälter








Den Milchbehälter des Einbau-Kaffeevollautomaten können Sie hygienisch im Kühlschrank aufbewahren und flexibel bei Bedarf einsetzen. Zum Reinigen genügt ein Tastendruck – schon wird er mit heißem Wasserdampf gespült. Ausserdem lässt er sich komfortabel in der Geschirrspülmaschine reinigen.

Externer Dampferzeuger

Der externe Dampferzeuger sorgt für eine hohe Dampfsättigung im Garraum und ermöglicht gradgenaues Dampfgaren auch unter 100 °C.

* Der Funktionsumfang kann sich je nach Modell unterscheiden.

Übersicht Kompaktgeräte/Freistehend

	Bedienung	KOMBI-STEAMER	MIKROWELLEN-KOMPAKTBACKOFEN	KAFFEEVOLLAUTOMAT
Nische		45 cm	45 cm	45 cm
Garraum		29 Liter	40 Liter	
Collection.11	4.5" TFT-Touch-Farbdisplay	 ECSK11 F845 CH	 EMPK11 F645 CH	 KMT11 F45
Collection.09	3.5" TFT-Touch-Farbdisplay	 ECSK9 P845 PT CH	 EMPK9 P645 PT CH	
Collection.07	LCD-Textdisplay	 ECSK7 CT845 PT CH		
Collection.05	TwistCook-Einknopfbedienung		 EMPK5 5645 PT CH	
Collection.03	ClassicCook-Digitaldisplay mit Knebel			

MIKROWELLE EINBAU	MIKROWELLEN FREISTEHEND	Passende WÄRME- SCHUBLADE
36 cm		
22 Liter		
		 WD11 F140
		 WD 180 SW
		 WD 180 SW
 EMNK3 2138 IN		
	 MAX 39/SL MW 254 SM MW 253 B CH	

Ausstattungsübersicht Kompaktgeräte

	EMPK11 F64S	EMPK9 P64S PT	EMPK5 S64S ES	EMNK3 2138 IN
Beschreibung				
Produktfarbe	Schwarzes Glas	Edelstahl ProTouch	Edelstahl ProTouch	Edelstahl
Geräteklasse	MWO Combi	MWO Combi	MWO Combi	MW Solo
Display-Art	TFT 4.5"	TFT 3.5"	Symbole weiß	LED
Anzahl der Funktionen	17	17	13	2
Koch-Methoden	Mikrowelle, Grill, Crisp, Heißluft, Dampfgaren	Mikrowelle, Grill, Crisp, Heißluft, Dampfgaren	Mikrowelle, Grill, Crisp, Heißluft	Mikrowelle
3D-System	•	•	•	•
Leistungsstufen	7	7	7	4
Mikrowellenleistung (W)	900	900	900	750
Grill-Leistung (W)	1600	1600	1600	-
Umluft (W)	1200	1200	1200	-
Art des Grills	Normal	Normal	Normal	-
Maximale Temperatur bei Umluft (°C)	250	250	250	-
Türscharniere	klappbar	klappbar	klappbar	links
Scharnier-Typ	SoftClose	SoftClose		
versenkbare Bedienknebel	-	-	-	-
Tür mit Push-Push-Öffnung	-	-	-	-
Kindersicherung	•	•	•	•
Kombinationen				
Grill + Ventilator + Mikrowelle	•	•	•	-
Heißluft-Backen + Mikrowelle	•	•	•	-
Turbo Grill (Grill + Ventilator)	•	•	•	-
Grill + Mikrowelle	•	•	•	-
Funktionen				
Crisp	•	•	•	-
Aufwärmen	•	•	•	•
Auftauen	•	•	•	Rapid defrost
Auftauprogramm für Brot	•	•	-	-
Dampfgarfunktion	•	•	-	-
Warmhalte-Stufe	•	•	-	-
schnelles Vorheizen	•	•	•	•
Memory-Funktion/Favoriten	•	•	-	-
Rapid Funktionen				
Rapid-Start/Schnellstart	•	•	•	•
Heißluft/Umluft ohne Mikrowelle	•	•	•	-
Zubehör				
Crisp-Platte	1	1	1	ohne Griff
Abdeckhaube	•	•	•	-
Dampfgar-Behälter	•	•	-	-
Emalliertes Backblech	•	•	•	-
Grill-Rost	•	•	•	-
Bodenverkleidung (nur Einbau)	•	•	•	-
Technische Daten und Maße				
Innenraumgröße (Liter)	40	40	40	22
Innenraummaterial	Edelstahl	Edelstahl	Edelstahl	lackiert
Glas-Drehteller Durchmesser Ø (cm)	36	40	36	25
Gesamtanschlusswert (W)	2800	2800	2800	1300
Einbauhöhe (mm)	455	455	455	382
Einbaubreite (mm)	595	595	595	595
Einbautiefe (mm)	535	535	535	320

Ausstattungsübersicht Kompaktgeräte

	EC5K11 P845 CH	EC5K9 P845 PT CH	EC5K7 CT845 PT CH	EC5K7 CP845 PT CH
Beschreibung				
Backofen/Herd	Steamer	Steamer	Steamer	Steamer
Produktfarbe	Schwarzes Glas	Edelstahl ProTouch	Edelstahl ProTouch	Edelstahl ProTouch
SoftClose/SlowMotion Scharniere	-	-	-	-
Connectivity	•	•	-	-
Kindersicherung	-	•	•	•
Reinigung				
SmartClean Emaille	-	-	-	-
Funktionen				
Anzahl der Funktionen	14	14	13	13
Art des Grills	-	-	-	standard
Ober-/Unterhitze	-	-	-	-
Oberhitze	-	-	-	-
Unterhitze	-	-	-	-
Unterhitze mit Ventilator	-	-	-	-
Active Multiflow	-	-	-	-
Heissluft	•	•	•	•
Umluft	-	-	-	-
Turbo Lüfter	-	-	-	-
Heissluft eco	-	-	-	-
Schnelles Vorheizen	-	-	-	-
Frozen meals/Freasy Cook	-	-	-	-
Auftauen	•	•	•	•
Grill	-	-	-	-
Turbo Grill	-	-	-	-
Pizza- und Brot-Funktion	-	-	-	-
Auftauen und Gehen lassen	•	-	-	-
Warmhaltefunktion	•	•	•	•
Niedrigtemperatur	-	-	-	-
Maxi Cooking	-	-	-	-
Extra Bräunen	-	-	-	-
Ohne Vorheizen	-	-	-	-
Temperatur-Empfehlung	-	-	-	-
Zubehör				
Anzahl der Roste	1	1	1	1
Technische Daten und Masse				
Bruttovolumen (Liter)	29	29	29	29
Gesamtanschlusswert in kW	1,45	1,45	1,45	1,45
Kabellänge (cm)	125	125	125	125

	MAX 391SL	MW 254 SM	MW 253 B CH
Beschreibung			
Produktfarbe	Silberfarben	Silber verspiegelt	Silber
Geräteklasse	MW Crisp & Grill	MW Grill	MW Grill
Display	-	-	-
Anzahl der Funktionen	-	-	-
Koch-Methoden	Mikrowelle, Grill, Crisp, Dampfgaren	Mikrowelle, Grill, Dampfgaren	Mikrowelle, Grill
3D-System	•	-	-
Leistungsstufen	5	7	7
Mikrowellenleistung (W)	700	900	800
Grill (W)	700	1000	1000
Umluft (W)	-	-	-
Art des Grills	Quarz	Quarz	Quarz
Maximale Temperatur bei Umluft (°C)	-	-	-
Türscharniere	-	-	-
Scharnier-Typ	-	-	-
Kindersicherung	•	•	•
Kombinationen			
Grill + Ventilator + Mikrowelle	-	-	-
Heissluft-Backen + Mikrowelle	-	-	-
Turbo Grill (Grill + Ventilator)	-	-	-
Grill + Mikrowelle	-	-	-
Umluft + Grill	-	-	-
Umluft + Mikrowelle	-	-	-
Umluft + Grill + Mikrowelle	-	-	-
Funktionen			
Crisp	Crisp	-	-
Auftauen	Rapid defrost	Rapid defrost	Rapid defrost
Auftauprogramm für Brot	-	-	-
Dampf	Dampf	Dampf	-
Warmhalten	-	•	-
Rapid Funktionen			
Rapid-Start	•	•	•
Heissluft/Umluft ohne Mikrowelle	-	-	-
Zubehör			
Crisp-Platte	mit Griff	ohne Griff	ohne Griff
Abdeckhaube	-	-	-
Dampfgar-Behälter	•	•	-
Emailliertes Backblech	-	-	-
Grill-Rost	•	-	•
Bodenverkleidung (nur Einbau)	-	-	-
Technische Daten und Masse			
Innenraumgröße (Liter)	13	25	25
Material	-	-	-
Glas-Drehteller Durchmesser Ø (cm)	28	27	-
Gesamtanschlusswert in kW	1,5	1,4	1,1
Höhe in mm	360	281	320
Breite in mm	392	483	490
Tiefe in mm	353	419	426

Collection.11/.09./07. Kombi-Steamer



ECSK11 F845 CH

Einbau-Kombi-Dampfgarer mit Display (29 l)

Betriebsart, Funktionen und Regelung

- Kombi-Dampfgarer mit 93 Funktionen
- 4.5" TFT-Farbdisplay mit Touch-Control
- Heissluft und Dampf kombiniert
- Dampfgaren, drucklos 40 °C – 100 °C
- **My Menu** – auf den persönlichen Geschmack abgestimmt
- PowerHeissluft – von Beginn an gleichmässige Verteilung der heissen Luft
- Spezialfunktionen, wie zum Beispiel Teig gehen lassen, Joghurt zubereiten, desinfizieren und einkochen

Ausstattung und Komfort

- Mit der **HomeNet App** haben Sie schnellen und intuitiven Zugriff auf eine Vielzahl an Programmen und Optionen
- Garraumvolumen 29 Liter
- Integrierter Türgriff
- Vollglasinnentür, 3-fach verglast
- Glas-Schalterblende mit integriertem Touch-Control
- Memory-Funktion für die letzten 10 Einstellungen
- Sensor-Automatik
- Externer Dampferzeuger mit 2 Liter Wassertank
- 1 Halogen-Lampe im Innenraum
- Garraum aus hochwertigem Edelstahl

Zubehör

- Kerntemperaturfühler mit Temperaturanzeige
- 1 Gitterrost
- Ungelochter sowie gelochter Garbehälter aus Edelstahl
- Wasserbehälter für 2 Liter

Anschluss und Masse

- Energieeffizienzklasse A¹
- Länge des Anschlusskabels 125 cm
- Gesamtanschlusswert: 1,45 kW
- Nischenmasse (HxBxT): 450x560x550 mm



Schwarzes Glas



ECSK9 P845 PT CH

Einbau-Kombi-Dampfgarer mit Display (29 l)

Betriebsart, Funktionen und Regelung

- Kombi-Dampfgarer mit 68 Funktionen
- 3.5" TFT-Farbdisplay mit Touch-Control
- Dampfgaren, drucklos 40 °C – 100 °C
- **My Menu** – auf den persönlichen Geschmack abgestimmt
- PowerHeissluft – von Beginn an gleichmässige Verteilung der heissen Luft
- Spezialfunktionen, wie zum Beispiel Teig gehen lassen, Joghurt zubereiten, desinfizieren und einkochen

Ausstattung und Komfort

- Mit der **HomeNet App** haben Sie schnellen und intuitiven Zugriff auf eine Vielzahl an Programmen und Optionen
- **ProTouch** – die speziell behandelte Edelstahloberfläche verhindert schnelles Wiederanschmutzen
- Garraumvolumen 29 Liter
- Vollglasinnentür, 3-fach verglast
- Glas-Schalterblende mit integriertem Touch-Control
- Memory-Funktion für die letzten 10 Einstellungen
- Sensor-Automatik
- Kindersicherung
- 1 Halogen-Lampe im Innenraum
- Garraum aus hochwertigem Edelstahl

Zubehör

- Kerntemperaturfühler mit Temperaturanzeige
- 1 Gitterrost
- Ungelochter sowie gelochter Garbehälter aus Edelstahl
- Wasserbehälter für 2 Liter

Anschluss und Masse

- Energieeffizienzklasse A¹
- Länge des Anschlusskabels 125 cm
- Gesamtanschlusswert: 1,45 kW



Edelstahl ProTouch



ECSK7 CT845 PT CH

Einbau-Kombi-Dampfgarer (29 l)

Betriebsart, Funktionen und Regelung

- Kombi-Dampfgarer mit 53 Funktionen
- LC-Display mit Text/Symbolen (weiss)
- Heissluft und Dampf kombiniert
- Dampfgaren, drucklos 40 °C – 100 °C
- **My Menu** – auf den persönlichen Geschmack abgestimmt
- PowerHeissluft – von Beginn an gleichmässige Verteilung der heissen Luft
- Spezialfunktionen, wie zum Beispiel Teig gehen lassen, Joghurt zubereiten, desinfizieren und einkochen

Ausstattung und Komfort

- **ProTouch** – die speziell behandelte Edelstahloberfläche verhindert schnelles Wiederanschmutzen
- Garraumvolumen 29 Liter
- Vollglasinnentür, 3-fach verglast
- Glas-Schalterblende mit integriertem Touch-Control
- Memory-Funktion für die letzten 10 Einstellungen
- Sensor-Automatik
- Kindersicherung
- 1 Halogen-Lampe im Innenraum
- Glatte Seitenwände
- Garraum aus hochwertigem Edelstahl

Zubehör

- 1 Gitterrost
- Ungelochter sowie gelochter Garbehälter aus Edelstahl
- Wasserbehälter für 2 Liter

Anschluss und Masse

- Energieeffizienzklasse A¹
- Länge des Anschlusskabels 125 cm
- Gesamtanschlusswert: 1,45 kW
- Nischenmasse (HxBxT): 450x556x550 mm



Edelstahl ProTouch

Collection.11/.09 Mikrowellen-Kompaktbackofen



EMPK11 F645 CH

Mikrowellen-Backofen

Bauart

- Bedienelemente oben, dadurch gesamte Breite des Garraums nutzbar
- Nach unten zu öffnende Tür

Ausstattung

- Mit der **HomeNet App** haben Sie schnellen und intuitiven Zugriff auf eine Vielzahl an Programmen und Optionen
- 3D-System – für gleichmässige Ergebnisse
- Mit **SoftClose**-Tür – schliesst langsam, sanft und leise
- 4,5" TFT Touchdisplay
- 7 Leistungsstufen
- ProCook – Elektronik-Uhr, Text-Assistent und Garprogramme
- 40 l Garraum, Edelstahl
- Kurzzeitwecker; Kindersicherung

Betriebsarten

- **My Menu** – auf den persönlichen Geschmack abgestimmt
- **Dynamic Crisp & Dynamic CrispFry** – knusprige Pommes, Hähnchenschenkel oder Pizza in Minutenschnelle
- Mikrowelle 900 Watt; Heizelement-Grill 1600 Watt; Heissluft 1200 Watt
- Dampfgarfunktion Dynamic Steam
- Kombination Heissluft und Mikrowelle
- Kombination Grill und Mikrowelle
- Kombination Grill, Gebläse und Mikrowelle
- Kombination Grill und Gebläse
- RapidDefrost Auftaufunktion
- Schnellstart-Funktion (Rapid-Start)
- Funktion Teig gehen lassen
- Sensorgesteuerte Aufwärmfunktion
- Knusprig warmes Brot wie frisch vom Bäcker mit nur einem Knopfdruck dank Brot-Auftaufunktion

Zubehör

- 1 Crisp-Platte mit Griff
- 1 emailliertes Backblech
- 1 Abdeckhaube

Technische Daten

- Länge des Anschlusskabels 135 cm
- Garraum-Innenabmessungen (HxBxT): 210x450x420 mm
- Nischenmasse (HxBxT): 450x556x550 mm
- Gerätemasse (HxBxT): 455x595x560 mm



EMPK9 P645 PT CH

Mikrowellen-Backofen (Nische 45)

Bauart

- Zum Einbau in einen 60 cm breiten Hochschrank

Ausstattung

- Mit der **HomeNet App** haben Sie schnellen und intuitiven Zugriff auf eine Vielzahl an Programmen und Optionen
- 3D-System – für gleichmässige Ergebnisse
- **ProTouch** – diese speziell behandelte Edelstahloberfläche verhindert schnelles Wiederanschmutzen
- 3,5" TFT Touchdisplay
- 7 Leistungsstufen
- 40 l Garraum, Edelstahl
- Kurzzeitwecker
- Kindersicherung

Betriebsarten

- **My Menu** – auf den persönlichen Geschmack abgestimmt
- **Dynamic Crisp & Dynamic CrispFry** – knusprige Pommes, Hähnchenschenkel oder Pizza in Minutenschnelle
- Mikrowelle 900 Watt; Grill 1600 Watt
- Heissluft 1200 Watt
- Dampfgarfunktion Dynamic Steam
- Kombination Heissluft und Mikrowelle
- Kombination Grill und Mikrowelle
- Kombination Grill, Gebläse und Mikrowelle
- Kombination Grill und Gebläse
- RapidDefrost Auftaufunktion
- Schnellstart-Funktion (Rapid-Start)
- Funktion Teig gehen lassen

Zubehör

- 1 Crisp-Platte mit Griff
- 1 emailliertes Backblech
- 1 Dampfgarbehälter
- 1 Abdeckhaube
- Grillrost

Technische Daten

- Länge des Anschlusskabels 135 cm
- Garraum-Innenabmessungen (HxBxT): 210x450x420 mm
- Nischenmasse (HxBxT): 450x556x550 mm
- Gerätemasse (HxBxT): 455x595x560 mm



Schwarzes Glas

Edelstahl ProTouch

Collection.11 Kaffeemaschine



EMPK5 5645 PT CH

Mikrowellen-Backofen (Nische 45)

Bauart

- Zum Einbau in einen 60 cm breiten Hochschrank
- Nach unten zu öffnende Tür

Ausstattung

- 3D-System – für gleichmässige Ergebnisse
- **ProTouch** – diese speziell behandelte Edelstahl-oberfläche verhindert schnelles Wiederanschmutzen
- Elektronischer Timer, Text und Symbole weiss
- 7 Leistungsstufen
- 40 l Garraum, Edelstahl
- 24-Stunden LED-Tageszeitanzeige
- Kindersicherung

Betriebsarten

- **Dynamic Crisp** – knusprige Gerichte in Rekordzeit
- Mikrowelle 900 Watt
- Grill 1600 Watt
- Heissluft 1200 Watt
- Kombination Heissluft und Mikrowelle
- Kombination Grill und Mikrowelle
- Kombination Grill, Gebläse und Mikrowelle
- Kombination Grill und Gebläse
- Auftaufunktion
- Schnellstart-Funktion (Rapid-Start)
- Rapid-Heissluft-Funktion
- Aufwärmfunktion

Zubehör

- 1 Crisp-Platte mit Griff
- 1 emailliertes Backblech
- 1 Abdeckhaube
- Grillrost

Technische Daten

- Länge des Anschlusskabels 135 cm
- Garraum-Innenabmessungen (HxBxT): 210x450x420 mm
- Nischenmasse (HxBxT): 450x556x550 mm
- Gerätemasse (HxBxT): 455x595x560 mm



Edelstahl ProTouch



EMNK3 2138 IN

Solo-Mikrowelle (Nische 36)

Bauart

- Zum Einbau in einen 60 cm breiten Oberschrank und Hochschrank
- Bedienelemente oben, dadurch gesamte Breite des Garraums nutzbar
- Türanschlag links

Ausstattung

- 3D-System – für gleichmässige Ergebnisse
- LED Display
- 4 Leistungsstufen
- 22 l Garraum, lackiert
- 24-Stunden LED-Tageszeitanzeige
- Kurzzeitwecker
- Kindersicherung

Betriebsarten

- Mikrowelle 750 Watt
- RapidDefrost Auftaufunktion
- Schnellstart-Funktion (Rapid-Start)

Zubehör

- 1 Crisp-Platte
- Montagesatz AVM 105 IX für den Einbau im Hochschrank (gegen Aufpreis)

Technische Daten

- Länge des Anschlusskabels 135 cm
- Garraum-Innenabmessungen (HxBxT): 187x370x290 mm
- Nischenmasse (HxBxT): 360x556x300 mm
- Gerätemasse (HxBxT): 382x595x320 mm



Edelstahl



KMT11 F45

Einbau-Kaffeefullautomat (Nische 45)

Display

- 4.5" TFT Touchdisplay

Ausstattung

- Milchaufschäumer für Cappuccino
- Milchaufschäumdüse
- Herausnehmbarer Frischwasserbehälter (2 l)
- 2-Tassen Funktion
- Herausnehmbare Abtropfschale
- Einstellbare Brühtemperatur
- Das Gerät kann mit Kaffeebohnen oder Kaffeepulver betrieben werden
- Vollautomatische Cappuccino-Funktion
- Dampf- und Heisswasserfunktion
- Automatisches Entkalkungsprogramm
- Kaffeemenge je Tasse einstellbar
- Kaffeestärke einstellbar (6 verschiedene Stärken)
- Automatische Abschaltung

Technische Daten und Masse

- Pumpendruck: 15 bar
- Anschlusswert: 1350 W
- Anschlusskabellänge: 100 cm
- Nischenmasse (HxBxT): 450x560x545 mm
- Gerätemasse (HxBxT): 450x560x470 mm



Schwarzes Glas

Mikrowellen Freistehend



MAX 39/SL

Grill-Mikrowelle (freistehend)

Ausstattung

- 3D-System – für gleichmässige Ergebnisse
- 5 Leistungsstufen
- ProCook – Elektronik-Uhr, Text-Assistent und Garprogramme
- Kindersicherung

Betriebsarten

- **Crisp-Funktion** – knusprige Gerichte in Rekordzeit
- Mikrowelle 700 Watt
- Quarz-Grill 700 Watt
- Dampfgarfunktion
- RapidDefrost Auftaufunktion
- Schnellstart-Funktion (Rapid-Start)
- Aufwärmfunktion

Zubehör

- 1 Crisp-Platte mit Griff
- 1 Dampfgarbehälter
- Grillrost

Technische Daten

- Länge des Anschlusskabels 90 cm
- Garraum-Innenabmessungen (HxBxT): 170x290x290 mm
- Aussenmasse (HxBxT): 36x39,2x35,3 cm



MW 254 SM

Grill-Mikrowelle (freistehend)

Ausstattung

- Automatikprogramme – der perfekte Kochassistent mit vielen gespeicherten Rezepten
- 7 Leistungsstufen
- ProCook – Elektronik-Uhr, Text-Assistent und Garprogramme
- Kindersicherung

Betriebsarten

- Mikrowelle 900 Watt
- Quarz-Grill 1000 Watt
- Dampfgarfunktion
- RapidDefrost Auftaufunktion
- Schnellstart-Funktion (Rapid-Start)
- Warmhaltestufe
- Funktion Teig gehen lassen

Zubehör

- 1 Dampfgarbehälter

Technische Daten

- Länge des Anschlusskabels 100 cm
- Garraum-Innenabmessungen (HxBxT): 220x344x340 mm
- Aussenmasse (HxBxT): 28,1x48,3x41,9 cm



MW 253 B CH

Grill-Mikrowelle (freistehend)

Bauart

- Türanschlag links

Ausstattung

- Automatikprogramme – der perfekte Kochassistent mit vielen gespeicherten Rezepten
- Besonders leichte Reinigung des Innenraums – dank cleverem **AutoClean-Programm**
- LED Display
- 7 Leistungsstufen
- 25 l Garraum, lackiert
- Glasdreheller 27 cm Ø
- Kindersicherung

Betriebsarten

- Mikrowelle 900 Watt
- Quarz-Grill 1000 Watt
- RapidDefrost Auftaufunktion
- Schnellstart-Funktion (Rapid-Start)
- Warmhaltestufe
- Funktion Teig gehen lassen
- Joghurt-Funktion – einfache Zubereitung eines gesunden Snacks

Technische Daten

- Länge des Anschlusskabels 100 cm
- Garraum-Innenabmessungen (HxBxT): 220x344x340 mm
- Aussenmasse (HxBxT): 28,1x48,3x41,9 cm



Silber



Silber verspiegelt



Schwarz

Collection.11/.09/.07 Wärmeschublade



reddot winner 2020



WD11 F140

Wärmeschublade

Funktion

- Maximale Anzahl an Espresso Tassen: 80
- Maximale Telleranzahl (Ø26 cm): 20
- Warmhaltefunktion
- Zum Vorwärmen von Geschirr wie z.B. Teller und Tassen
- Zum praktischen Aufbewahren von z.B. Tellern und Tassen

Ausstattung

- Stufenlose Temperaturregelung von 40 °C – 80 °C (innenliegender Drehschalter)
- Einfaches Öffnen per Fingerdruck mit „push-push“ Öffnungssystem

Technische Daten und Masse

- Innenraumvolumen: 20 l
- Anschlusswert: 400 W
- Anschlusskabellänge: 110 cm
- Nischenmasse (HxBxT): 134.5x560x550 mm
- Gerätemasse (HxBxT): 141.5x595x526 mm

WD 180 SW

Wärmeschublade

Funktion

- Maximale Anzahl an Espresso Tassen: 80
- Maximale Telleranzahl (Ø26 cm): 20
- Warmhaltefunktion
- Zum Vorwärmen von Geschirr wie z.B. Teller und Tassen
- Zum praktischen Aufbewahren von z.B. Tellern und Tassen

Ausstattung

- Stufenlose Temperaturregelung von 40 °C – 80 °C (innenliegender Drehschalter)
- Einfaches Öffnen per Fingerdruck mit „push-push“ Öffnungssystem

Technische Daten und Masse


- Innenraumvolumen: 20 l
- Anschlusswert: 400 W
- Anschlusskabellänge: 110 cm
- Nischenmasse (HxBxT): 134.5x560x550 mm
- Gerätemasse (HxBxT): 141.5x595x526 mm

PIKTOGRAMME


GLOSSAR


Betriebsarten

 **Auftaustufe -**
Schnelles, vitaminerhaltendes Auftauen


 **PowerHeissluft**
Kochen, Backen und Braten – ganz ohne Vorheizen. Gleichzeitiges Backen auf mehreren Ebenen durch Zuschaltung des Ringheizkörpers


Backöfen


 **ProTouch**
Für strahlende Sauberkeit Ihrer Einbaugeräte – jeden Tag! Pflegeleichte, speziell behandelte Edelstahloberfläche.

 **Energieeffizienzklasse**
Kennzeichnet den Verbrauch bei Bauknecht Einbaugeräten und -backöfen im normalen Bereich der von der EU festgelegten Energieeffizienzklassen.

 **Kerntemperaturfühler**
Auf den Punkt genau garen.


 **PowerHeissluft**
Kochen, Backen und Braten – ganz ohne Vorheizen. Gleichzeitiges Backen auf mehreren Ebenen durch Zuschaltung des Ringheizkörpers


 **Joghurt-Funktion**
Der gesunde Snack – ab jetzt können Sie dank der Joghurtfunktion Ihren Joghurt ganz einfach selbst zubereiten.


 **My Menu**
My Menu ermöglicht die Individualisierung von hinterlegten Garprogrammen, so können Vorlieben bei der Zubereitung von Speisen in einem persönlichen Programmablauf festgelegt werden. Für Garergebnisse, die genau Ihren Geschmack treffen.


 **Bauknecht Home Net**
Bauknecht Home Net ist die neue App, die Ihre Bauknecht Hausgeräte steuert. Bedienen Sie Ihre Hausgeräte ganz einfach über Ihr Smartphone oder Tablet - und sparen Sie somit Zeit und Energie. Ob Sie neue Rezepte ausprobieren möchten, oder Ihren Backofen bequem von dem Sofa aus vorheizen möchten – die neue Bauknecht App macht es möglich. Profitieren Sie von den zusätzlichen Funktionen, die bei herkömmlichen Produkten nicht verfügbar sind.


Mikrowellen


 **3D-System**
Das einzigartige 3D-System von Bauknecht sorgt dafür, dass die Speisen beim Erhitzen gleichmässig erwärmt werden. Für rundum perfekte Kochergebnisse.


 **Crisp-Funktion**
Für knusprige Gerichte aus der Mikrowelle – in Minutenschnelle: kombinierter Einsatz von Mikrowelle, Grill und Crisp-Platte.


 **Grill**
Goldbraun und kross – grillen in der Mikrowelle. Grill mit Selbstreinigung.


 **Rapid-Heissluft-Funktion**
Sorgt für eine besonders gleichmässige Temperaturentwicklung im Garraum.


 **ProTouch**
Für strahlende Sauberkeit Ihrer Einbaugeräte – jeden Tag! Pflegeleichte, speziell behandelte Edelstahloberfläche.


 **Rapid-Start-Funktion**
Auf Knopfdruck Schnellstart der Mikrowelle auf höchster Leistungsstufe in 30-Sekunden-Schritten. Ideal zum schnellen Erhitzen von klaren Suppen, Getränken oder Speisen mit hohem Wassergehalt.

 **Rapid-Auftau-Funktion**
Schonendes Auftauen in der Mikrowelle.


 **Dynamic Steam Dampf-garen**
Besonders schonende Zubereitung der Speisen dank Garen mit Dampf in der Mikrowelle bei 40 °C – 100 °C.

 **SoftClose**
Komfortables, sanftes Schliessen dank SoftClose.

 **Brot-Auftaufunktion**
Knusprig warmes Brot wie frisch vom Bäcker – und das mit nur einem Knopfdruck.

 **Aufwärmfunktion**
Die Mikrowelle berechnet Leistungsstufe und Zeit automatisch, die sie für das optimale Ergebnis in kürzester Zeit benötigt. Diese Funktion dient zum Aufwärmen von gefrorenen oder gekühlten Fertiggerichten sowie von Gerichten mit Zimmertemperatur.

 **Gär- und Warmhaltefunktion**
Ideal zum Garen, Warmhalten und Gehenlassen von Hefeteig.

 **My Menu**
My Menu ermöglicht die Individualisierung von hinterlegten Garprogrammen, so können Vorlieben bei der Zubereitung von Speisen in einem persönlichen Programmablauf festgelegt werden. Für Garergebnisse, die genau Ihren Geschmack treffen.

 **Dynamic Crisp & Dynamic Crisp Fry – knusprige Gerichte in Rekordzeit**
Dank der einzigartigen Crisp-Funktion werden auch Ihre Hähnchenschenkel und sogar tiefgekühlte Pizza in Minutenschnelle knusprig. Und auch Kuchen wird locker und schmackhaft. Durch die CrispFry Funktion gelingen Pommes Frites oder Chicken Nuggets knusprig ohne zusätzliches Fett, wie in einer Heissluft-Fritteuse.

 **Dynamic Crisp Fry – knusprige Gerichte in Rekordzeit**
Dank der einzigartigen Crisp-Funktion werden auch Ihre Hähnchenschenkel und sogar tiefgekühlte Pizza in Minutenschnelle knusprig. Und auch Kuchen wird locker und schmackhaft. Durch die CrispFry Funktion gelingen Pommes Frites oder Chicken Nuggets knusprig ohne zusätzliches Fett, wie in einer Heissluft-Fritteuse.

 **Dynamic Steam Dampf-garen**
Besonders schonende Zubereitung der Speisen dank Garen mit Dampf in der Mikrowelle bei 40 °C – 100 °C.

 **Bauknecht Home Net**
Bauknecht Home Net ist die neue App, die Ihre Bauknecht Hausgeräte steuert. Bedienen Sie Ihre Hausgeräte ganz einfach über Ihr Smartphone oder Tablet - und sparen Sie somit Zeit und Energie. Ob Sie neue Rezepte ausprobieren möchten, oder Ihren Backofen bequem von dem Sofa aus vorheizen möchten – die neue Bauknecht App macht es möglich. Profitieren Sie von den zusätzlichen Funktionen, die bei herkömmlichen Produkten nicht verfügbar sind.

DIE NEUEN BAUKNECHT HERDE. FÜR ECHTE GESCHMACKSENTDECKER.

Die neuen Herdserien von Bauknecht wecken die Lust aufs Kochen auf vielfältige Art. Erleben Sie maximale Flexibilität für aussergewöhnliche Ergebnisse. Mit Geräten, die sich den Bedürfnissen des Benutzers anpassen und richtig mitarbeiten, statt Arbeit zu machen.





Hydrolyse

Das spezielle Reinigungsprogramm Hydrolyse löst selbst hartnäckige Verschmutzungen mit der natürlichen Kraft des Dampfes bei 90 °C. Anschliessend nur noch einmal kurz mit Wasser und Schwamm nachwischen.



Kochassistent

Bauknecht Herde sind mit halbautomatischen Funktionen ausgestattet, die Ihnen verschiedene Grundparameter für die Zubereitung vorschlagen und Sie bei der Wahl der optimalen Temperatur unterstützen.

Halbautomatische Funktionen

Teig gehen lassen Pizza	Brot Fleisch und Fisch	Geflügel Hauptgerichte
----------------------------	---------------------------	---------------------------



SoftClose

Praktisch und elegant gelöst: Ein leichter Druck genügt und die Tür Ihres Bauknecht Herds schliesst sich ganz langsam, sanft und leise.



Power Heissluft

Kochen, Backen und Braten – ganz ohne Vorheizen. Die innovative PowerHeissluft-Funktion macht's möglich. Sie verteilt die heisse Luft von der ersten Minute an gleichmässig im Garraum und ermöglicht so das gleichzeitige Zubereiten auf drei Ebenen. Die verschiedenen Aromen können sich dabei nicht vermischen. Das Ergebnis: immer perfekt!






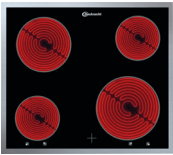
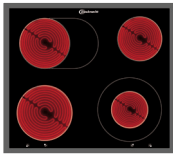
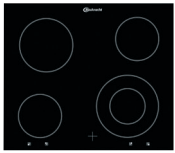


MaxiCooking

Optimierte Funktion für das Garen grosser Fleischstücke

Ideal bei vielen Gästen: MaxiCooking. Mit dieser Funktion gelingt Ihnen das Braten und Garen grosser Fleischstücke im Herd problemlos.

Übersicht Herde + Kochfelder

	Collection.05	Collection.03			
HERDE					
	HIK5 EN8VS PT CH	HIK3 NN8F IN CH	HIK3 NN8F WS CH	HIK3 NN8F SW CH	HVK3 NN8F IN
Passendes KOCH-FELD					
	EKS 4471 IN				CHR 6642 IN
Passendes GLASKE-RAMIK-KOCH-FELD					
	EKI 4472 IN				

Rahmenarten	 Flächenbündig	 Profilrahmen	 Profilrahmen mit Facettenschliff	 Edelstahl-Flachrahmen	 Edelstahl-Breitrahmen	
Kochzonen	 Einfache Kochzone	 Zweikreis-Kochzone	 Dreikreis-Kochzone	 Bräter	 Warmhaltezone	 Flexi-Zone

Ausstattungsübersicht Herde und Kochfelder

	HIK5 NN8V5PT CH	HIK3 NN8F IN CH	HIK3 NN8FWS CH	HIK3 NN8F SW CH
Beschreibung				
Backofen/Herd	Herd	Herd	Herd	Herd
Produktfarbe	Edelstahl ProTouch	Edelstahl	Weiss	Schwarzes Glas
SoftClose/SlowMotion Scharniere	•	-	-	-
Connectivity oven	-	-	-	-
Z_CHILD_LOCK	-	-	-	-
Reinigung				
Reinigungssystem	-	-	-	-
SmartClean Emaille	•	-	-	-
Funktionen				
Anzahl der Funktionen	14	8	8	8
davon Automatikfunktionen	-	-	-	-
davon traditionelle Funktionen	-	-	-	-
Steam-Technologie	-	-	-	-
Art des Grills	klappbar	klappbar	klappbar	klappbar
Ober-/Unterhitze	•	•	•	•
Oberhitze	-	-	-	-
Unterhitze	-	•	•	•
Unterhitze mit Ventilator	-	•	•	•
Active Multiflow	-	-	-	-
Heissluft	•	•	•	•
Kochen auf mehreren Ebenen	3	-	-	-
Umluft	•	-	-	•
Turbo Lüfter	-	•	•	•
Heissluft eco	•	-	-	-
schnelles Vorheizen	•	-	-	-
Frozen meals/Freasy Cook	-	-	-	-
Z_FUN_DEFROSTING	•	•	•	•
Grill	•	•	•	•
Turbo Grill	•	•	•	•
Pizza- und Brot-Funktion	•	-	-	-
Auftauen und Gehen lassen	-	-	-	-
Warmhaltefunktion	•	-	-	-
Niedrigtemperatur	•	-	-	-
Maxi Cooking	•	-	-	-
Extra Bräunen	-	-	-	-
Ohne Vorheizen	-	-	-	-
Temperatur-Empfehlung	-	-	-	-
Zubehör				
Anzahl der Roste	1	1	1	1
Anzahl der emaillierten Backbleche	1	1	1	1
Anzahl der Fettpfannen	1	1	1	1
Art des Backauszugs	Vollauszug 2- oder 3-fach	-	-	-
Technische Daten und Masse				
Bruttovolumen (Liter)	65	65	65	65
Spannung (V)	400 V 3	400 V 3	400 V 3	400 V 3
Anschlusswert (W)	10700	10200	10200	10700
Absicherung	3x16A	3x16A	3x16A	3x16A

	CHR 6642 IN	EKS 4471 IN	EKI 4472 IN
Beschreibung			
Baureihe	-	-	-
Produktfarbe	Edelstahl-Rahmen	Edelstahl-Rahmen	Rahmenlos
Rahmen	Flat Frame	Flat Frame	Rahmenlos
Anzahl Strahlungsheizkörper	4	4	4
Anzahl Induktionskochzonen	-	-	-
Bedienung			
Steuerungstyp	energiegeregelt	-	-
Pause-Funktion	-	-	-
Z_CHILD_LOCK	-	-	-
Timer	-	-	-
Anzahl Restwärmeanzeige	4	4	4
Funktionen			
Flexizonen	-	-	-
Anzahl Automatikfunktionen	-	-	-
Kochen	-	-	-
Köcheln (Simmern)	-	-	-
Warmhalten	-	-	-
Mokka	-	-	-
Active Heat	-	-	-
Anzahl vorprogrammierter Rezepte	-	-	-
Booster	-	-	-
FlexiCook	-	-	-
Sensorfunktionen			
Active Frying	-	-	-
Active Grilling	-	-	-
Dunstabzug			
Abluft/Umluft	-	-	-
Art der Steuerelemente	-	-	-
Anzahl Leistungsstufen	-	-	-
Booster	-	-	-
Durchmesser des Luftausgangs (mm)	-	-	-
Energieeffizienzklasse	-	-	-
Fluidynamische Effizienzklasse	-	-	-
Fettabscheidegrad-Klasse	-	-	-
Abluft – min. Gebläseleistung m³/h	-	-	-
Abluft – max. Gebläseleistung m³/h	-	-	-
Abluft – Boost Gebläseleistung m³/h	-	-	-
Abluft – Geräuschpegel in dB(A) Minimum	-	-	-
Abluft – Geräuschpegel in dB(A) Maximum	-	-	-
Technische Daten und Masse			
Breite (mm)	560	560	560
Tiefe (mm)	490	490	490
Einbauhöhe (mm)	40	50	50
Spannung (V)	220-240	400	400
Gesamtanschlusswert (W)	6800	5100	5100

Collection.05/.03 Herde



HIK5 EN8VS PT CH

Einbau-Herd mit Display (65 l)

Betriebsart, Funktionen und Regelung

- Heisslufttherd mit 14 Funktionen
- Alle 4 Kochzonen mit Schmelzstufe, Warmhaltefunktion, Turbostufe
- Elektronik-Uhr
- Multi-Level-Kochen – gleichzeitiges Zubereiten auf drei Ebenen
- PowerHeissluft – gleichmässige Verteilung der heissen Luft
- Maxi Cooking – für das Garen grosser Fleischstücke
- Pizzafunktion – lecker und knusprig
- Schnellaufheizen
- Slow Cooking – Niedrigtemperaturgaren
- Spezialfunktionen, wie zum Beispiel Teig gehen lassen

Ausstattung und Komfort

- **ProTouch** – die speziell behandelte Edelstahloberfläche verhindert schnelles Wiederanschmutzen
- Garraumvolumen 65 Liter
- Reinigungsfreundliche Emaille-Innenraumbeschichtung
- Mit **SoftClose**-Backofentür – schliesst langsam, sanft und leise
- Vollglasinnentür, 2-fach verglast
- Glas-Schalterblende mit Edelstahl-Rahmen
- Versenkbare Bedienknebel
- Bedienknebel silberfarben mit Edelstahlkappe
- Garraum-Temperatur bis 250 °C
- Abklappbarer Grill erleichtert die Reinigung
- Glatte Seitenwände
- Kühlgebläse für gute Schrankentlüftung

Zubehör

- 1 Gitterrost, 1 Backblech emailliert, 1 Fettpfanne

Anschluss und Masse

- Energieeffizienzklasse A+¹
- Gesamtanschlusswert: 10,7 kW
- Nischenmasse (HxBxT): 600x560x550 mm

Sonderzubehör (gegen Aufpreis)

- 3-fach Vollbackauszug SLF 133
- Backauszug mit 3 Ebenen, davon eine voll ausziehbar, 2 Teilauszüge SLF 234
- Teilauszug mit 2 Ebenen SLP 232



Edelstahl ProTouch



HIK3 NN8F IN CH

Einbau-Herd (65 l)

Betriebsart, Funktionen und Regelung

- Multifunktions-Heisslufttherd mit 8 Funktionen
- PowerHeissluft – von Beginn an gleichmässige Verteilung der heissen Luft

Ausstattung und Komfort

- Garraumvolumen 65 Liter
- Vollglasinnentür, 3-fach verglast
- Metall-Schalterblende
- Bedienknebel silberfarben mit Edelstahlkappe
- Garraum-Temperatur bis 250 °C
- Abklappbarer Grill erleichtert die Reinigung
- Griffschutz
- 1 Halogen-Lampe im Innenraum
- Glatte Seitenwände
- Kühlgebläse für gute Schrankentlüftung

Zubehör

- 1 Gitterrost
- 1 Backblech, emailliert
- 1 Fettpfanne

Anschluss und Masse

- Energieeffizienzklasse A¹
- Gesamtanschlusswert: 10,2 kW
- Nischenmasse (HxBxT): 600x560x550 mm



Edelstahl

Collection.03 Herde



HIK3 NN8F WS CH

Einbau-Herd (65 l)

Betriebsart, Funktionen und Regelung

- Multifunktions-Heisslufttherd mit 8 Funktionen
- Kochstellensteuerung Cookmatic
- PowerHeissluft – von Beginn an gleichmässige Verteilung der heissen Luft

Ausstattung und Komfort

- Garraumvolumen 65 Liter
- Vollglasinnentür, 3-fach verglast
- Kühle Front
- Glas-Schalterblende
- Bedienknebel silberfarben mit Edelstahlkappe
- Abklappbarer Grill erleichtert die Reinigung
- Griffschutz
- 1 Halogen-Lampe im Innenraum
- Glatte Seitenwände

Zubehör

- 1 Gitterrost
- 1 Backblech, emailliert
- 1 Fettpfanne

Technische Daten und Masse

- Energieeffizienzklasse A¹
- Gesamtanschlusswert: 10,7 kW
- Nischenmasse (HxBxT): 600x560x550 mm



HIK3 NN8F SW CH

Einbau-Herd (65 l)

Betriebsart, Funktionen und Regelung

- Heisslufttherd mit 8 Funktionen
- PowerHeissluft – von Beginn an gleichmässige Verteilung der heissen Luft

Ausstattung und Komfort

- Garraumvolumen 65 Liter
- Vollglasinnentür, 3-fach verglast
- Kühle Front
- Glas-Schalterblende
- Bedienknebel silberfarben mit Edelstahlkappe
- Abklappbarer Grill erleichtert die Reinigung
- Griffschutz
- 1 Halogen-Lampe im Innenraum
- Glatte Seitenwände

Zubehör

- 1 Gitterrost
- 1 Backblech, emailliert
- 1 Fettpfanne

Anschluss und Masse

- Energieeffizienzklasse A¹
- Gesamtanschlusswert: 10,7 kW
- Nischenmasse (HxBxT): 600x560x550 mm



HVK3 NN8F IN

Einbau-Herd (65 l)

Betriebsart, Funktionen und Regelung

- Heisslufttherd mit 5 Funktionen
- Multi-Level-Kochen – gleichzeitiges Zubereiten auf drei Ebenen
- PowerHeissluft – von Beginn an gleichmässige Verteilung der heissen Luft

Ausstattung und Komfort

- **SmartClean** Email – reinigungsfreundliche Innenraumbeschichtung
- Edelstahl-Schalterblende
- Bedienknebel silberfarben
- Vollglasinnentür, 2-fach verglast
- Garraum-Temperatur bis 250 °C
- Glatte Seitenwände

Zubehör

- 1 Gitterrost
- 1 Backblech, emailliert

Anschluss und Masse

- Energieeffizienzklasse A¹
- Gesamtanschlusswert: 10,2 kW
- Länge des Anschlusskabels 90 cm
- Nischenmasse (HxBxT): 600x560x550 mm

Sonderzubehör (gegen Aufpreis)

- 1x Teilauszug SLV 241
- 2x Teilauszug SLV 242



Weiss



Schwarzes Glas



Edelstahl

¹ Energieeffizienzklassen-Spektrum von A+++ bis D

Herd-Kochfelder



CHR 6642 IN

Glaskeramik-Kochfeld

Bauart

- Flachrahmen

Kochzonen

- 4 Kochzonen, davon 1 Bräter-ZweikreisKochzone, 1 DUO-ZweikreisKochzone
- **Vorne links:** 18 cm Ø, 1700 Watt
- **Vorne rechts:** 12/21 cm Ø, 750/2100 Watt
- **Hinten links:** 14,5/25 cm Ø, 1000/1800 Watt
- **Hinten rechts:** 14,5 cm Ø, 1200 Watt

Ausstattung und Komfort

- Energie geregelt
- 4-fach Restwärmeanzeige
- Technische Daten
- Gesamt-Anschlusswert: 7,0 kW
- Ausschnittmasse (BxT): 560x490 mm
- Aussenmasse (BxT): 580x510 mm
- Einbauhöhe: 52 mm



EKS 4471 IN

Glaskeramik- (60 cm)

Bauart

- Flachrahmen

Kochzonen

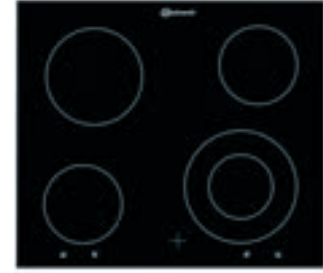
- 4 SprintStar Kochzonen, davon 1 DUO-Zweikreis-Kochzone
- **Vorne links:** 14,5 cm Ø, 1200 Watt
- **Vorne rechts:** 12/21 cm Ø, 750/2100 Watt
- **Hinten links:** 18 cm Ø, 1700 Watt
- **Hinten rechts:** 14,5 cm Ø, 1200 Watt

Ausstattung und Komfort

- 4-fach Restwärmeanzeige
- Sehr guter Ankochwirkungsgrad bei den Sprint-Star-Kochzonen

Technische Daten

- Gesamt-Anschlusswert: 6,2 kW
- Einbauhöhe: 50 mm
- Ausschnittmasse (BxT): 560x490 mm
- Aussenmasse (BxT): 580x510 mm



EKI 4472 IN

Glaskeramik-Kochfeld (60 cm)

Bauart

- Rahmenlos

Kochzonen

- 4 SprintStar Kochzonen, davon 1 DUO-Zweikreis-Kochzone
- **Vorne links:** 14,5 cm Ø, 1200 Watt
- **Vorne rechts:** 12/21 cm Ø, 750/2100 Watt
- **Hinten links:** 18 cm Ø, 1700 Watt
- **Hinten rechts:** 14,5 cm Ø, 1200 Watt

Ausstattung und Komfort

- 4-fach Restwärmeanzeige
- Sehr guter Ankochwirkungsgrad bei den Sprint-Star-Kochzonen

Technische Daten

- Gesamt-Anschlusswert: 7,0 kW
- Einbauhöhe: 50 mm
- Ausschnittmasse (BxT): 560x490 mm
- Aussenmasse (BxT): 580x510 mm

60
cm

Edelstahl-Rahmen

60
cm

Edelstahl-Rahmen











60
cm


Rahmenlos

PIKTOGRAMME

GLOSSAR

Betriebsarten

-  **MaxiCooking**
Optimierte Funktion für das Garen grosser Fleischstücke
-  **Pizza- und Brotstufe**
Für professionelle Backergebnisse
-  **Booster**
Dreimal schnellere Aufheizung, spart Zeit und Energie
-  **Auftaustufe -**
Schnelles, vitaminerhaltendes Auftauen
-  **Grill**
Zum Grillen und auch zum Überbacken
-  **Unterhitze**
Ideal zum Fertigbacken z.B. von Obstkuchen
-  **Umluft**
Backen bei gleichmässiger Wärmeverteilung
-  **Ober- und Unterhitze -**
Kochen und Braten auf klassische Art
-  **PowerHeissluft**
Kochen, Backen und Braten – ganz ohne Vorheizen. Gleichzeitiges Backen auf mehreren Ebenen durch Zuschaltung des Ringheizkörpers
-  **Heissluft mit Unterhitze -**
Zum Backen und Garen auf mehreren Ebenen durch Aktivierung des Ringheizkörpers und der Unterhitze

-  **SmartClean**
Der Schmutz löst sich an der emaillierten Innenraumbeschichtung fast wie von selbst.
-  **Slow Cooking**
Spezialfunktion zum Garen von Fisch oder Fleisch bei Niedrigtemperatur.
-  **PowerHeissluft**
Kochen, Backen und Braten – ganz ohne Vorheizen. Gleichzeitiges Backen auf mehreren Ebenen durch Zuschaltung des Ringheizkörpers

Kochfelder

-  **Herdgebundenes Kochfeld**
Herdgebundene Kochfelder werden über die Bedienleiste am Herd gesteuert.
-  **Zweikreis-Zone – für grosse Töpfe und Pfannen**
Verwenden Sie unterschiedliche Topf- und Pfannengrössen, abgestimmt auf Ihre Bedürfnisse. Ob für den Wok oder die Paella-Pfanne, die Zweikreis-Zone lässt sich ganz einfach zu einer grossen Kochzone erweitern.

Backöfen

-  **MaxiCooking**
Optimierte Funktion für das Garen grosser Fleischstücke
-  **ProTouch**
Für strahlende Sauberkeit Ihrer Einbaugeräte – jeden Tag! Pflegeleichte, speziell behandelte Edelstahloberfläche.
-  **Energieeffizienzklasse**
Kennzeichnet den Verbrauch bei Bauknecht Einbaugeräten und -backöfen im normalen Bereich der von der EU festgelegten Energieeffizienzklassen.
-  **Energieeffizienzklasse**
Kennzeichnet den Verbrauch bei Bauknecht Einbaugeräten und -backöfen im normalen Bereich der von der EU festgelegten Energieeffizienzklassen.

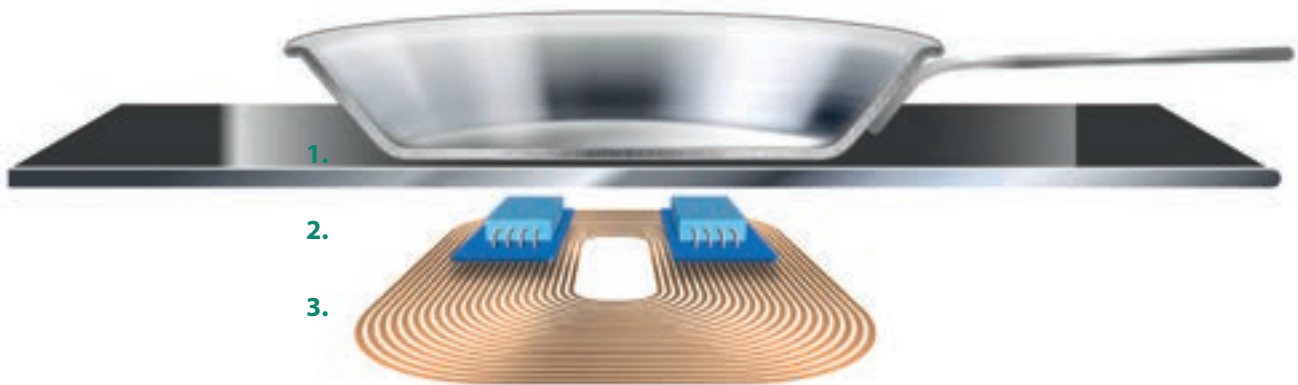
DIE NEUEN INDUKTIONS- KOCHELFELDER MIT ACTIVECOOK MODUS UND PERSÖNLICHEM KOCHESSISTENTEN.

Mit den neuen Induktionskochfeldern mit ActiveCook Modus können Sie Ihr kulinarisches Talent voll entfalten. Das interaktive Bedienfeld leitet Sie Schritt für Schritt durch die Zubereitung im ausgewählten Kochprogramm. Das innovative Sensorsystem überwacht dabei permanent die Temperatur am und im Kochgeschirr. Darüber hinaus bietet das Kochfeld ein Maximum an Flexibilität. Es kann als gesamte Kochfläche genutzt werden, auf dem Töpfe und Pfannen unterschiedlichster Größe beliebig platziert und verschoben werden können, oder in bis zu 8 Kochzonen mit unterschiedlichen Temperaturen unterteilt werden.



Die neue Sensortechnologie.

Die Induktionsspulen des Kochfeldes sind mit zwei integrierten Sensoren ausgestattet, die permanent die Temperatur am und im Kochgeschirr messen. Dank dem kontinuierlichen Informationsaustausch zwischen den Sensoren wird der erfasste Temperaturwert übermittelt und die Leistungsstufe automatisch gemäss der gewählten Garmethode angepasst.



1. Kochfeld 2. Sensoren 3. Induktionsspulen



MyMenu

63 sensorgesteuerte Garmethoden

My Menu bietet die Möglichkeit, die Lebensmittelkategorie mit der gewünschten Zubereitungsart zu kombinieren und führt Sie dann Schritt für Schritt durch die Zubereitung. Dabei können Sie aus 63 verschiedenen Kombinationen auswählen, inklusive der Sensorprogramme Active Frying und Active Grilling. Die richtige Temperatur ist dabei immer durch das innovative Sensorsystem garantiert.



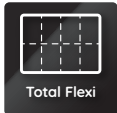
Automatikfunktionen

Eine breite Auswahl an voreingestellten Kochfunktionen unterstützt Sie bei der Zubereitung Ihrer Speisen. Egal ob Warmhalten, Kochen, Schmelzen, Köcheln oder Mokka für die Espressoliebhaber – die Wärmezufuhr wird automatisch immer richtig dosiert.

Schmelzen	Kochen	Warmhalten
Köcheln	Mokka	

Bauen Sie Ihre Kochkünste aus – dank ganz neuer Flexibilität.

Mit den neuen Induktionskochfeldern gelingt selbst die Zubereitung eines kompletten Menüs ganz einfach: Die gesamte Kochfläche kann flexibel in bis zu 8 Kochzonen aufgeteilt werden und ermöglicht ein gleichzeitiges Kochen mit ganz unterschiedlichen Töpfen und Pfannen.



Total Flexi

Dank der 8 separaten Induktionsspulen können Sie das Kochfeld entweder als eine einzige grosse Kochzone mit gleichmäßigem Temperaturniveau verwenden oder Sie nutzen bis zu 8 Kochzonen separat mit unterschiedlichen Temperaturstufen.



Flexi Space

Die neuen Flexi Space Kochfelder sind mit vier ovalen Induktionsspulen ausgestattet. Die verbesserte Flexizone überzeugt durch eine genauere Topferkennung und eine optimale Wärmeverteilung. Dabei kann jede Kochzone über einen eigenen Slider per Fingergleiten gesteuert werden.





Active Heat

Active Heat verwandelt Ihr Zuhause in eine Profiküche. Die Kochfläche kann in vier verschiedene Temperaturbereiche unterteilt werden, sodass Sie durch einfaches Verschieben der Töpfe zwischen den Kochzonen die Temperatur regulieren können, ohne die Einstellung auf dem Display verändern zu müssen.



Nutzen Sie mehrere Töpfe und Pfannen auf einmal in unterschiedlichen Temperaturbereichen.

Intuitive Bedienung mit einzigartigem Design.

Mit den einfach und intuitiv zu bedienenden Displays steuern Sie die mit Spitzentechnologie ausgestatteten Induktionskochfelder kinderleicht. Zudem überzeugen sie durch funktionelles und geradliniges Design, das Ihrer Küche den besonderen Bauknecht Stil verleiht.



Assisted Display

Das intuitive Text-Display leitet Sie Schritt für Schritt durch die Zubereitung und ist mit einem zentralen Slider zur Temperaturregelung ausgestattet.



DER NEUE MULDENLÜFTER. KOCHEN IN DER RICHTIGEN ATMOSPHERE.

Bauknecht stellt ein innovatives Zwei-in-Eins-System vor: den Muldenlüfter, ein Induktionskochfeld mit integriertem Dunstabzug. Perfekt für alle, die sich in der Küche mehr Platz auf Kopfhöhe wünschen, ohne auf einen leistungsstarken Wrasenabzug verzichten zu wollen. Zaubern Sie verlockende Gerichte mit dem guten Gefühl, dass Kochgerüche und Dunst direkt dort entfernt werden, wo sie entstehen. Nichts dringt in den Raum. Mit seiner hohen Funktionalität und dem markanten Design fügt sich der neue Bauknecht Muldenlüfter nahtlos in jedes Küchenambiente ein und setzt einen stylischen Akzent.

- **Flächenbündiges Design**
- **Flexibles Induktionskochfeld**
- **Verfügbar in den Ausschnittmassen 60 cm und 77 cm**





Flächenbündiges Design

Alle Komponenten des Muldenlüfters sind flächenbündig in das Kochfeld integriert, sodass Sie Töpfe und Pfannen problemlos zwischen den einzelnen Kochzonen verschieben können. Für eine unkomplizierte Handhabung und Pflege ist das Abzugsgitter aus Aluminiumdruckguss mit **Teflon** beschichtet, einem kratzfesten und glatten Material.

Flexibles Induktionskochfeld

Das intuitive Bedienfeld ist mit einem integrierten Slider ausgestattet, über den sich jede Kochzone einfach und bequem individuell kontrollieren lässt. Wählen Sie einfach per Fingertipp aus neun verschiedenen Leistungsstufen und der Booster-Funktion.



Combi Duo

Dank der **Combi Duo**-Funktion lassen sich zwei einzelne Kochzonen zu einer grösseren Zone mit gleicher Leistungsstufe zusammenlegen, um Platz für grossformatiges Kochgeschirr zu bieten, z. B. einen rechteckigen Bräter.

Einfache Reinigung

Kochfeld und Haube sind denkbar einfach zu pflegen: Das Abzugsgitter lässt sich bequem entfernen und im Geschirrspüler säubern oder kann zur Seite geschoben werden, um eine optimale Reinigung und Wartung der Filter zu ermöglichen.

Einbau unter der Arbeitsplatte

Der neue Bauknecht Muldenlüfter kann problemlos in Arbeitsplatten mit einer Sockelhöhe von mindestens sechs Zentimetern integriert und entweder im **Abluft**- oder **Umluft**-Modus betrieben werden.

DIE NEUEN KOCHFELDER MIT CLEANPROTECT. MÜHELOSE REINIGUNG UND DAUERHAFTER SCHUTZ

Dank der revolutionären CleanProtect - Nanobeschichtung sieht ihr Kochfeld auch nach Jahren intensiver Nutzung aus wie neu. Die Oberfläche ist widerstandsfähiger gegen Kratzer als herkömmliche Kochfelder und unempfindlich gegen Verfärbungen. Und das Beste daran ist: Für die Reinigung genügen ein paar Spritzer Wasser.

So reinigen Sie das Kochfeld mit CleanProtect:

- 1. Sprühen Sie einfach Wasser auf den Fleck.**
- 2. Lassen Sie den Fleck einweichen.**
- 3. Reinigen Sie den Fleck mit einem weichen Schwamm.**

Ohne Mühe, ohne Stress und gut für die Umwelt.

Durch die Verwendung von nur Wasser zur Reinigung des Kochfeldes tragen Sie nicht nur zur Schonung der Umwelt bei, sondern sparen auch bis zu 6 Flaschen Fettlöser dank CleanProtect*.

*Einsparung wurde über einen Zeitraum von 1 Jahr berechnet, bei der Nutzung eines generischem Fettlösers 8-mal pro Woche (entspricht ca. 11,4 ml, bzw. 6 Sprühstößen); Flascheninhalt: 750 ml.

CLEAN  PROTECT™





MyMenu

Stellen Sie Ihre Kochkünste auf den neuen Induktionskochfeldern von Bauknecht eindrucksvoll zur Schau – mit My Menu, den voreingestellten Kochfunktionen für jede Kochzone. Sie wählen einfach die gewünschte Funktion aus, das Gerät stellt automatisch die richtige Temperatur ein. Verbrennungen durch überhitztes Kochgeschirr, angebrannte Speisen und Energieverschwendung sind passé, dank der vier Automatikstufen von My Menu: Schmelzen, langsames Garen, Kochen und Warmhalten.

4 voreingestellte Automatikstufen



Schmelzen



Kochen



Simmern/Köcheln



Warmhalten

Profilrahmen aus gebürstetem Aluminium

Die neuen Bauknecht Induktionskochfelder bestehen durch ihr schlankes Profil mit abgerundeten Ecken und einem Finish aus gebürstetem Aluminium, das Ihrer Küche eine Extraportion Stil verleiht.



Flexibilität ganz nach Ihrem Geschmack.

Mit den neuen Induktionskochfeldern bereiten Sie problemlos auch mehrgängige Menüs zu: Das flexible Kochfeld lässt sich in zwei getrennte Zonen mit unterschiedlichen Leistungsstufen unterteilen oder zu einer einzigen grossen Zone für gleichmässiges Garen zusammenschalten.



Flexi Space

Die neuen Flexi Space Kochfelder sind mit vier ovalen Induktionsspulen je Flexi Space Zone ausgestattet. Die verbesserte Flexizone überzeugt durch eine genauere Topferkennung und eine optimale Wärmeverteilung. Dabei kann jede Kochzone über einen eigenen Slider per Fingergleiten gesteuert werden.



Active Heat

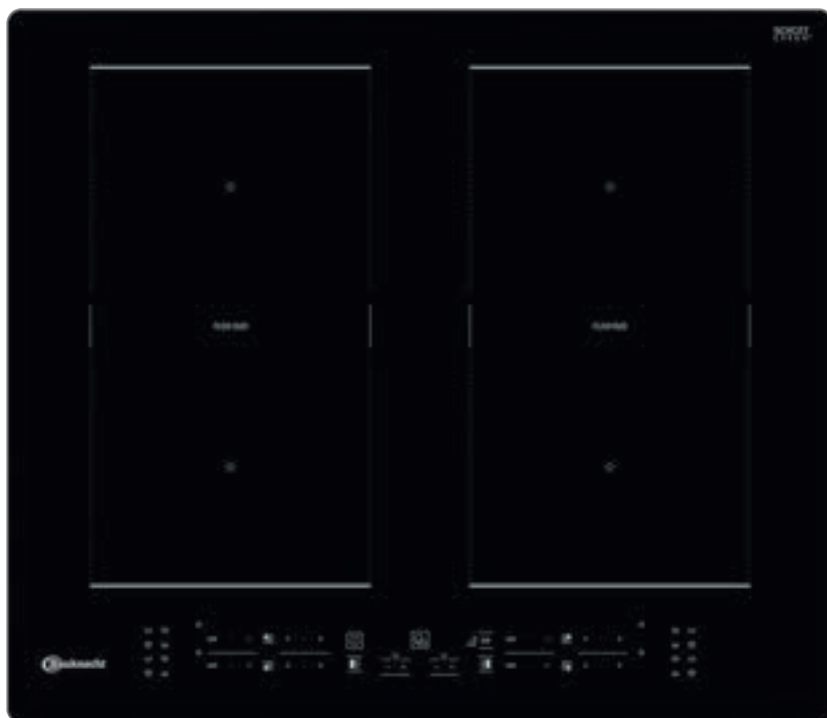
Die „Active Heat“-Funktion gestaltet das Kochen noch flexibler, indem sie das Kochfeld in drei verschiedene Temperaturbereiche unterteilt: Niedrig, Mittel oder Hoch. Durch einfaches Verschieben der Töpfe und Pfannen zwischen den Kochzonen wird die Leistungsstufe automatisch angepasst. So können Sie die Kochtemperatur bequem regulieren, ohne die Einstellung auf dem Display manuell anpassen zu müssen.





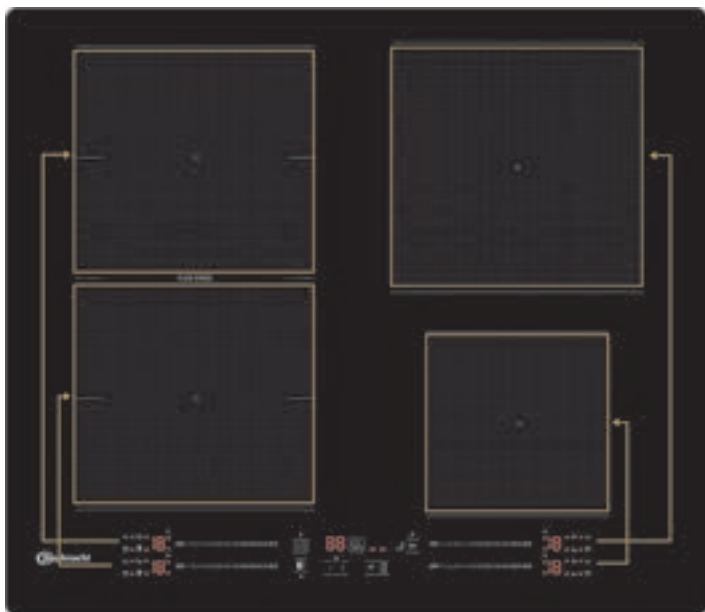
Flexi Duo

Durch Aktivieren des vertikalen Flexi Duo-Bereichs mit zwei gestauchten Induktionsspulen können Sie Ihren Topf oder Ihre Pfanne auf der Kochzone verschieben, bei gleichbleibender Leistungsstufe. Alternativ haben Sie die Möglichkeit, auf einer Zone zwei Töpfe mit unterschiedlichen Leistungsstufen zu erwärmen oder zwei Kochzonen zu verbinden, um z. B. einen Bräter gleichmässig zu erhitzen.



Reibungslosere Interaktion.

Mit ihrer zukunftsweisenden Technologie und herausragenden Benutzerfreundlichkeit sind die neuen Bauknecht Induktionskochfelder für ein reibungsloses Kocherlebnis konzipiert. Im Mittelpunkt stehen die intuitiven Displays, die es Ihnen ermöglichen, das Gerät zu bedienen und Ihre Gerichte in konstanter Qualität zuzubereiten. Funktionalität kann so stilvoll sein.



Direct Access – Touch Control mit Slider-Funktion für jede Kochzone

Vier unabhängige Slider für den direkten Zugriff auf jede einzelne Kochzone, vier automatische Funktionen für jede Zone, 18 Leistungsstufen sowie eine spezielle Taste für die Flexi Duo-Funktion. Doch damit nicht genug: Dank der Home Net³ App können Sie das Kochfeld darüber hinaus per Smartphone bedienen.

Touch Control Steuerung für jede Kochzone

Sie können aus den vier voreingestellten „My Menu“-Funktionen für jede Kochzone wählen, neun Leistungsstufen einstellen sowie direkt auf jede einzelne Kochzone zugreifen.

Touch Control Steuerung

Dieses Display ist für maximale Benutzerfreundlichkeit konzipiert. Es ermöglicht eine direkte Zuordnung der Kochzone und eine zentrale Steuerung, um eine der neun verfügbaren Leistungsstufen auszuwählen. Darüber hinaus bietet es eine „My Menu“-Funktion für jede Kochzone. Mehr brauchen Sie nicht, um selbstbewusst und stilvoll zu kochen.

¹ Oder Flexi Duo, je nach Produkt.

² Abhängig von der Konfiguration.

³ modellabhängig

Direkter Zugriff und direkte Zuordnung

Das Kochfeld stellt ein Höchstmass an Interaktion sicher, indem es Ihnen durch den direkten Zugriff auf jede einzelne Kochzone ermöglicht, manuelle oder Spezialfunktionen ganz leicht einzustellen. Darüber hinaus werden die verfügbaren Kochzonen auf der Benutzeroberfläche auf natürliche Weise zugeordnet, was zur intuitiven Benutzerführung beiträgt.



- Home Net³ – Verbindung mit dem Heimnetzwerk
- My Menu mit vier voreingestellten Funktionen
- Flexi Space¹ + Active Heat
- Energiemanagement

- My Menu mit vier voreingestellten Funktionen
- Flexi Duo
- Energiemanagement



- My Menu mit vier voreingestellten Funktionen
- Combi Duo²
- Energiemanagement

Nahtloser Einbau.

Nicht nur beim Kochen ist das neue Induktionskochfeld äusserst flexibel, sondern auch beim Einbau. Es lässt es sich über Ihrem Backofen installieren, und selbst eine darunterliegende Schublade stellt kein Problem dar: Ein optional erhältlicher Schutzboden verhindert, dass sich Utensilien aus der Schublade im unteren Teil des Kochfelds verkanten. Das flache Design vereinfacht den Einbau zusätzlich, und dank der fugenlosen Konstruktion verschmilzt das Kochfeld praktisch nahtlos mit der Arbeitsplatte darunter.

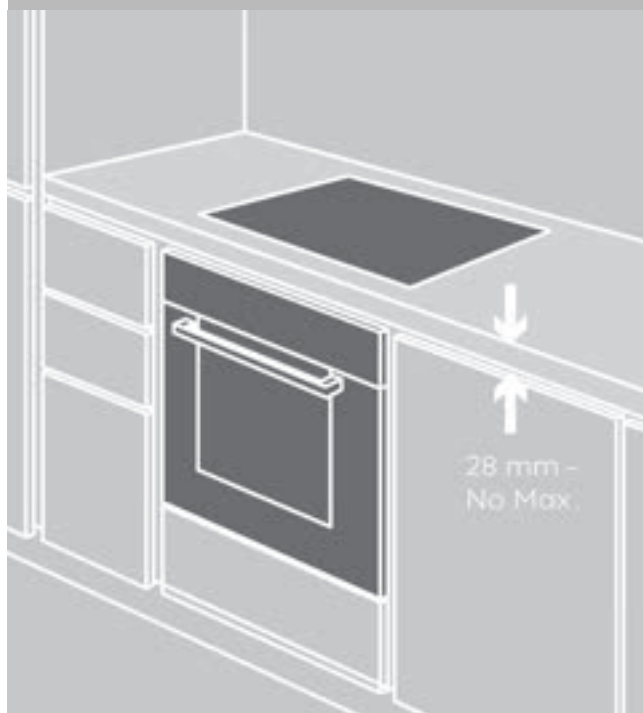
Einfacher Einbau

- ✓ Fugenlose Konstruktion
- ✓ Vier Klammern für schraubenlose Montage
- ✓ Anschlusskabel vorinstalliert









Perfekte Passform

- ✓ Keine Frontentlüftung
- ✓ Mindeststärke der Arbeitsplatte:
 - 28 mm mit Backofen
 - 12 mm ohne Backofen
- ✓ Standard- und flächenbündiger Einbau



Übersicht autarke Kochfelder

	90 cm	83 cm	77 cm
AUTARKE INDUKTIONSKOCHFELDER	 <p>CTAC 8905AFS AL</p>	 <p>BVH 92 2B K/1</p>	 <p>BS 2677F CPAL BS 5860F CPAL BS 7277F NE CTAC 8780AFS NE BVH 2065B F KIT</p>
AUTARKE GLASKERAMIKKOCHFELDER			 <p>CTAR 8743/2 IN</p>
EDELSTAHLKOCHFELDER			

Rahmenarten	 <p>Flächenbündig</p>	 <p>Profilrahmen</p>	 <p>Profilrahmen mit Facettenschliff</p>	 <p>Edelstahl-Flachrahmen</p>	 <p>Edelstahl-Breitrahmen</p>	
Kochzonen	 <p>Einfache Kochzone</p>	 <p>Zweikreis-Kochzone</p>	 <p>Dreikreis-Kochzone</p>	 <p>Bräter</p>	 <p>Warmhaltezone</p>	 <p>Flexi-Zone</p>

60 cm

30 cm



BQ 5160S AL
BS 1260F NE
BS 8460F NE
ESIS 8641 NE



BQ 2530S NE



CTAR 7642 IN
ESIS 8641 NE



ETK 5240 IN

Ausstattungsübersicht Kochfelder

	BVH 9228 K/1	BVH 20658 F K/T	CTAC 8905A FS AL	CTAC 8780A FS NE	BS 2677F CPAL	BS 5860F CPAL	BS 7277F NE	BS 1260F NE
Beschreibung								
Baureihe	-	-	ActiveCook Mode/Smart Cook	ActiveCook Mode/Smart Cook	-	-	-	-
Rahmenfarbe	Rahmenlos	Schwarz	Aluminium gebürstet	Rahmenlos	Schwarz	Schwarz	Rahmenlos	Rahmenlos
Rahmen	Rahmenlos	Rahmenlos	Profilrahmen	Rahmenlos	Aluminium gebürstet	Aluminium gebürstet	Rahmenlos	Rahmenlos
Anzahl Strahlungsheizkörper	-	-	-	-	-	-	-	-
Anzahl Induktionskochzonen	4	4	10	8	4	4	4	4
Bedienung								
Steuerungstyp	Touch Control	Slider	Slider	Slider	Touch Control	Touch Control	Slider	Slider
Pause-Funktion	-	•	-	-	-	-	-	-
Kindersicherung	•	•	•	•	•	•	•	•
Timer	mit Abschalt-automatik	einfach	mit Abschalt-automatik	mit Abschalt-automatik	einfach	einfach	mit Abschalt-automatik	mit Abschalt-automatik
Anzahl Restwärmeanzeige	4	4	6	6	4	4	4	4
Funktionen								
Flexizonen	Flexi Duo	Flexi Duo	TotalFlexi	TotalFlexi	Flexi Space	Flexi Space	Flexi Space	Flexi Space
Anzahl Automatikfunktionen	-	-	5	5	4	4	4	4
Kochen	-	-	•	•	•	•	•	•
Köcheln (Simmern)	-	-	•	•	•	•	•	•
Warmhalten	•	•	•	•	•	•	•	•
Mokka	-	-	•	•	-	-	-	-
Active Heat	-	-	•	•	•	•	•	•
Anzahl vorprogrammierter Rezepte	-	-	63	63	-	-	-	-
Booster	•	•	•	•	•	•	•	•
FlexiCook	•	-	•	•	-	-	-	-
Sensorfunktionen								
Active Frying	-	-	•	•	-	-	-	-
Active Grilling	-	-	•	•	-	-	-	-
Dunstabzug								
Abluft/Umluft	-/-	-/-	-	-	-	-	-	-
Art der Steuerelemente	Touch-Control	Schiebe-schalter	-	-	-	-	-	-
Anzahl Leistungsstufen	4	4	-	-	-	-	-	-
Booster	•	•	-	-	-	-	-	-
Durchmesser des Luftausgangs (mm)	150	150	-	-	-	-	-	-
Energieeffizienzklasse	A	A	-	-	-	-	-	-
Fluidynamische Effizienzklasse	A	A	-	-	-	-	-	-
Fettabscheidegrad-Klasse	C	D	-	-	-	-	-	-
Abluft – min. Gebläseleistung m ³ /h	185	135	-	-	-	-	-	-
Abluft – max. Gebläseleistung m ³ /h	405	470	-	-	-	-	-	-
Abluft – Boost Gebläseleistung m ³ /h	600	610	-	-	-	-	-	-
Abluft – Geräuschpegel in dB(A) Minimum	46	34	-	-	-	-	-	-
Abluft – Geräuschpegel in dB(A) Maximum	62	60	-	-	-	-	-	-
Technische Daten und Masse								
Min. Breite der Nische in mm	807	560	840	750	752	560	750	560
Tiefe der Nische in mm	492	490	490	480	480	480	480	480
Einbauhöhe (mm)	49	-	53	53	-	-	50	50
Spannung (V)	400 V 3 N	400 V 3 N	400 V 3 N	400 V 3 N	400 V 2 N	400 V 2 N	400 V 2 N	400 V 2 N
Gesamtanschlusswert (kW)	7,5	7,4	11,0	7,4	7,2	7,2	7,2	7,2
Anschlusskabellänge in cm	150	150	170	170	120	120	120	120
Absicherung	3x16A	3x16A	3x16A	3x16A	2x16A	2x16A	2x16A	2x16A

Ausstattungsübersicht Kochfelder

	BS 8460F NE	BO 51605 AL	BQ 25305 NE	CTAR 8743/2 IN	CTAR 7642 IN	ESIS 8641 NE	ETK 5240 IN	BRD 4030 B
Beschreibung								
Baureihe	-	-	-	-	-	-	-	-
Rahmenfarbe	Rahmenlos	Aluminium gebürstet	Rahmenlos	Aluminium gebürstet	Edelstahl-Rahmen	Rahmenlos	Edelstahl	Schwarz
Rahmen	Rahmenlos	Profilrahmen	Rahmenlos	Profilrahmen	Flachrahmen	Rahmenlos	Flachrahmen	Rahmenlos
Anzahl Strahlungsheizkörper	-	-	-	4	4	4	2	2
Anzahl Induktionskochzonen	4	4	2	-	-	-	-	-
Bedienung								
Steuerungstyp	Slider	Touch Control	Touch Control	Touch Control	Touch Control	-	obenliegende Schalter	Touch Control
Pause-Funktion	-	-	-	•	-	•	-	-
Kindersicherung	•	•	•	•	•	•	-	-
Timer	mit Abschaltautomatik	mit Abschaltautomatik	mit Abschaltautomatik	mit Abschaltautomatik	mit Abschaltautomatik	-	-	-
Anzahl Restwärmearzeige	4	4	2	4	4	4	-	-
Funktionen								
Flexizonen	Flexi Space	-	-	-	-	-	-	-
Anzahl Automatikfunktionen	4	4	2	-	-	-	-	-
Kochen	•	•	•	-	-	-	-	-
Köcheln (Simmern)	•	•	-	•	-	-	-	-
Warmhalten	•	•	•	-	-	-	-	-
Mokka	-	-	-	-	-	-	-	-
Active Heat	•	-	-	-	-	-	-	-
Anzahl vorprogrammierter Rezepte	-	-	-	-	-	-	-	-
Booster	•	•	•	-	-	-	-	-
FlexiCook	-	-	-	-	-	-	-	-
Sensorfunktionen								
Active Frying	-	-	-	-	-	-	-	-
Active Grilling	-	-	-	-	-	-	-	-
Dunstabzug								
Abluft/Umluft	-	-	-	-	-	-	-	-
Art der Steuerelemente	-	-	-	-	-	-	-	-
Anzahl Leistungsstufen	-	-	-	-	-	-	-	-
Booster	-	-	-	-	-	-	-	-
Durchmesser des Luftausgangs (mm)	-	-	-	-	-	-	-	-
Energieeffizienzklasse	-	-	-	-	-	-	-	-
Fluidynamische Effizienzklasse	-	-	-	-	-	-	-	-
Fettabscheidegrad-Klasse	-	-	-	-	-	-	-	-
Abluft – min. Gebläseleistung m ³ /h	-	-	-	-	-	-	-	-
Abluft – max. Gebläseleistung m ³ /h	-	-	-	-	-	-	-	-
Abluft – Boost Gebläseleistung m ³ /h	-	-	-	-	-	-	-	-
Abluft – Geräuschpegel in dB(A) Minimum	-	-	-	-	-	-	-	-
Abluft – Geräuschpegel in dB(A) Maximum	-	-	-	-	-	-	-	-
Technische Daten und Masse								
Min. Breite der Nische in mm	560	560	275	750	560	560	270	270
Tiefe der Nische in mm	480	480	490	490	490	490	490	490
Einbauhöhe (mm)	50	50	50	46	46	46	50	-
Spannung (V)	400 V 2 N	400 V 2 N	220 - 240	400 V 2N	400 V 2 N	400 V 2 N	220 - 240	220-240
Gesamtanschlusswert (kW)	7,2	7,2	3,7	6,5	5,0	5,0	2,7	2,9
Anschlusskabelänge in cm	120	120	120	-	-	-	-	150
Absicherung	2x16A	2x16A	16A	2x16A	2x16A	2x16A	13A	13A

Kochfelder mit integriertem Dunstabzug



BVH 92 2B K/1

Induktions-Kochfeld mit integriertem Dunstabzug

Bauart

- Touch-Control-Steuerung
- Kochfeld mit integriertem Dunstabzug
- Rahmenlos

Kochzonen

- 4 elektronisch geregelte **Induktions-Kochzonen**, mit Turbostufe, davon **zwei Flexizonen**
- Alle Kochzonen mit Booster-Funktion
- **Flexi Duo** – flexible Kochzone
- Einfache Bedienung durch vorne angeordnete Bedienelemente
- **Vorne links:** 19/21 cm Ø, 1665 Watt, **Booster** 1950 Watt
- **Vorne rechts:** 19/21 cm Ø, 1665 Watt, **Booster** 1950 Watt
- **Hinten links:** 19/21 cm Ø, 2700 Watt, **Booster** 3150 Watt
- **Hinten rechts:** 19/21 cm Ø, 2700 Watt, **Booster** 3150 Watt

Ausstattung und Komfort

- Digitalanzeige der eingestellten Leistung für jede Kochzone
- Timer für jede Kochzone mit Abschaltautomatik (1 – 99 Min.)
- 4-fach Restwärmeanzeige
- Kindersicherung
- Kontrolllampe
- Hauptschalter Ein/Aus

Dunstabzugshaube

- Für Abluft- und Umluftbetrieb geeignet
- Elektronische Steuerung über Touch-Control
- Filtersättigungsanzeige mittels LED
- Energieeffizienzklasse A¹
- Gebläseleistung im Abluftbetrieb: max. Normalstufe **405 m³/h**, **Intensivstufe 600 m³/h**
- Betriebsgeräusch im Abluftbetrieb: min. 46 – max. 71 dB/A

Technische Daten

- Gesamt-Anschlusswert: 7,5 kW
- Einbauhöhe: 49 mm
- Ausschnittmasse (BxT): 807x492 mm

Zubehör/Sonderzubehör

- FKVH S - C – Umluftkit für Luftauslass im Sockelbereich, inkl. Aktivkohlefilter (859991633860) – optional
- UFK 2 - C – Umluftkit für Luftauslass aus dem Sockel, inkl. Aktivkohlefilter (859991634370) – optional



Rahmenlos

BVH 2065B F KIT

Induktions-Kochfeld mit integriertem Dunstabzug

Bauart

- Kochfeld mit integriertem Dunstabzug
- Rahmenlos
- Touch Control mit Slider-Funktion

Kochzonen

- 4 elektronisch geregelte **Induktions-Kochzonen**, mit Turbostufe, davon **eine Flexizone**
- Alle Kochzonen mit Booster-Funktion
- **Flexi Duo** – flexible Kochzone
- Einfache Bedienung durch vorne angeordnete Bedienelemente

Ausstattung und Komfort

- Digitalanzeige der eingestellten Leistung für jede Kochzone
- 4-fach Restwärmeanzeige
- Pause-Funktion
- Kindersicherung
- Kontrolllampe
- Hauptschalter Ein/Aus

Dunstabzugshaube

- Für Abluft- und Umluftbetrieb geeignet
- Elektronische Steuerung über Schiebeschalter
- Filtersättigungsanzeige mittels LED
- Energieeffizienzklasse A¹
- Gebläseleistung im Abluftbetrieb: max. Normalstufe **470 m³/h**, **Intensivstufe 610 m³/h**
- Betriebsgeräusch im Abluftbetrieb: min. 34 – max. 66 dB/A

Technische Daten

- Ausschnittmasse (BxT): 560x490 mm

Zubehör/Sonderzubehör

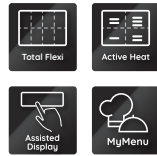
- FK 65VH S – Umluftkit für Luftauslass im Sockelbereich inkl. Aktivkohlefilter (859991664940) - im Lieferumfang enthalten



Schwarz

¹ Energieeffizienzklassen-Spektrum von A++ bis E für Dunstabzugshauben

Autarke Induktions-Kochfelder



CTAC 8905AFS AL

Active Cook Modus-Induktions-Kochfeld

Bauart

- Edelstahl-Profilrahmen mit Facettenschliff vorne
- Bedienung über zentralen Slider mit Touch Control und **Text-Display**

Kochzonen

- 6 elektronisch geregelte **Induktions-Kochzonen**, mit Schmelzstufe und Turbostufe
- Alle Kochzonen mit Booster-Funktion
- **TotalFlexi** – 4 Kochzonen, die bis zu einer grossen Kochzone kombiniert werden können und 2 separate Kochzonen
- Grösse jeder Flexi-Kochzone: 256x185 mm (BxH) à 2500 Watt, Booster 3600 Watt
- Einfache Bedienung durch vorne angeordnete Bedienelemente
- **Vorne links:** 14,5 cm Ø, 1200 Watt, **Booster** 1800 Watt
- **Hinten links:** 21 cm Ø, 2200 Watt, **Booster** 3000 Watt

Ausstattung und Komfort

- **MyMenu Kochassistent** mit Step-by-Step Anleitung für 63 Kochprogramme inklusive **My Menu** – 5 Automatik-Funktionen: Kochen, Köcheln (Simmern), Warmhalten, Schmelzen, Mokka
- Auto-Sensor – der intelligente Aufpasser
- **ActiveHeat** – professionelles Kochen, Sieden oder Warmhalten mit voreingestellten Temperaturzonen
- Sensorprogramme: Active Frying, Active Grilling
- Digitalanzeige der eingestellten Leistung für jede Kochzone
- Mit Simmer-Funktion zum Kochen auf niedriger Garstufe
- Timer für jede Kochzone mit Abschaltautomatik (1 – 99 Min.)
- Restwärmearzeige
- Kindersicherung
- Kontrolllampe
- Hauptschalter Ein/Aus

Technische Daten

- Gesamt-Anschlusswert: 11 kW
- Einbauhöhe: 53 mm
- Ausschnittmasse (BxT): 840x490 mm



Aluminium gebürstet



CTAC 8780AFS NE

Active Cook Modus-Induktions-Kochfeld

Bauart

- Rahmenlos
- Bedienung über zentralen Slider mit Touch Control und **Text-Display**

Kochzonen

- 8 elektronisch geregelte **Induktions-Kochzonen**, die gleichzeitig genutzt werden können, mit Schmelzstufe und Turbostufe
- Alle Kochzonen mit Booster-Funktion
- **TotalFlexi** – die gesamte Kochfläche kann als eine einheitliche Kochzone verwendet werden
- Grösse jeder Flexi-Kochzone: 128x185 mm (BxH) à 1250 Watt, Booster 1800 Watt
- Einfache Bedienung durch vorne angeordnete Bedienelemente

Ausstattung

- **MyMenu Kochassistent** mit Step-by-Step Anleitung für 63 Kochprogramme inklusive **My Menu** – 5 Automatik-Funktionen: Kochen, Köcheln (Simmern), Warmhalten, Schmelzen, Mokka
- Auto-Sensor – der intelligente Aufpasser
- **ActiveHeat** – professionelles Kochen, Sieden oder Warmhalten mit voreingestellten Temperaturzonen
- Sensorprogramme: Active Frying, Active Grilling
- Digitalanzeige der eingestellten Leistung für jede Kochzone
- Mit Simmer-Funktion zum Kochen auf niedriger Garstufe
- Timer für jede Kochzone mit Abschaltautomatik (1 – 99 Min.)
- Restwärmearzeige
- Kindersicherung
- Kontrolllampe
- Hauptschalter Ein/Aus

Technische Daten

- Gesamt-Anschlusswert: 7,4 kW
- Einbauhöhe: 53 mm
- Ausschnittmasse (BxT): 750x480 mm

Zubehör/Sonderzubehör

- Passender Schutzboden SPA7750



Rahmenlos

Autarke Induktions-Kochfelder



BS 2677F CPAL

Induktions-Kochfeld (77 cm)

Bauart

- Gebürsteter Aluminiumrahmen
- Touch-Control-Steuerung

Kochzonen

- 4 elektronisch geregelte **Induktions-Kochzonen**, mit Schmelzstufe und Turbostufe
- Alle Kochzonen mit Booster-Funktion
- **FlexiSpace** – flexible Kochzone
- Einfache Bedienung durch vorne angeordnete Bedienelemente
- **Vorne links:** 19/20 cm Ø, 1750 Watt, **Booster** 2000 Watt
- **Vorne rechts:** 14,5 cm Ø, 1200 Watt, **Booster** 1600 Watt
- **Hinten links:** 19/20 cm Ø, 1750 Watt, **Booster** 2000 Watt
- **Hinten rechts:** 21 cm Ø, 2100 Watt, **Booster** 3000 Watt

Ausstattung und Komfort

- **CleanProtect** – mühelose Reinigung nur mit Wasser
- **My Menu** – 4 Automatik-Funktionen: Kochen, Köcheln (Simmern), Warmhalten, Schmelzen
- **ActiveHeat** – professionelles Kochen, Sieden oder Warmhalten mit voreingestellten Temperaturzonen
- Direct Access – Touch Control mit Slider-Funktion für jede Kochzone
- Mit Simmer-Funktion zum Kochen auf niedriger Garstufe
- 4-fach Restwärmeanzeige
- Kindersicherung
- Kontrolllampe
- Hauptschalter Ein/Aus

Technische Daten

- Gesamt-Anschlusswert: 7,2 kW
- Ausschnittmasse (BxT): 752x480 mm
- Aussenmasse (BxT): 778x518 mm



Schwarz



BS 5860F CPAL

Induktions-Kochfeld (60 cm)

Design

- Gebürsteter Aluminiumrahmen
- Touch-Control-Steuerung

Kochzonen

- 4 elektronisch geregelte **Induktions-Kochzonen**, mit Schmelzstufe und Turbostufe
- Alle Kochzonen mit Booster-Funktion
- **FlexiSpace** – flexible Kochzone
- Einfache Bedienung durch vorne angeordnete Bedienelemente
- **Vorne links:** 19/20 cm Ø, 1750 Watt, **Booster** 2000 Watt
- **Vorne rechts:** 14,5 cm Ø, 1200 Watt, **Booster** 1600 Watt
- **Hinten links:** 19/20 cm Ø, 1750 Watt, **Booster** 2000 Watt
- **Hinten rechts:** 21 cm Ø, 2100 Watt, **Booster** 3000 Watt

Ausstattung und Komfort

- **CleanProtect** – mühelose Reinigung nur mit Wasser
- **My Menu** – 4 Automatik-Funktionen: Kochen, Köcheln (Simmern), Warmhalten, Schmelzen
- **ActiveHeat** – professionelles Kochen, Sieden oder Warmhalten mit voreingestellten Temperaturzonen
- Direct Access – Touch Control mit Slider-Funktion für jede Kochzone
- Mit Simmer-Funktion zum Kochen auf niedriger Garstufe
- 4-fach Restwärmeanzeige
- Kindersicherung
- Kontrolllampe
- Hauptschalter Ein/Aus

Technische Daten

- Gesamt-Anschlusswert: 7,2 kW
- Ausschnittmasse (BxT): 560x480 mm
- Aussenmasse (BxT): 598x518 mm



Schwarz

Autarke Induktions-Kochfelder



BS 7277F NE

Induktions-Kochfeld

Bauart

- Rahmenlos
- Touch Control mit Slider-Funktion

Kochzonen

- 4 elektronisch geregelte **Induktions-Kochzonen**, mit Schmelzstufe und Turbostufe, davon **eine Flexizone**
- Alle Kochzonen mit Booster-Funktion
- **FlexiSpace** – flexible Kochzone
- Einfache Bedienung durch vorne angeordnete Bedienelemente
- **Vorne links:** 19/22 cm Ø, 1750 Watt, **Booster** 2000 Watt
- **Hinten links:** 19/22 cm Ø, 1750 Watt, **Booster** 2000 Watt
- **Hinten rechts:** 21 cm Ø, 2100 Watt, **Booster** 3000 Watt
- **Vorne:** 14,5 cm Ø, 1200 Watt, **Booster** 1600 Watt

Ausstattung und Komfort

- **My Menu** – 4 Automatik-Funktionen: Kochen, Köcheln (Simmern), Warmhalten, Schmelzen
- **ActiveHeat** – professionelles Kochen, Sieden oder Warmhalten mit voreingestellten Temperaturzonen
- Direct Access – Touch Control mit Slider-Funktion für jede Kochzone
- Digitalanzeige der eingestellten Leistung für jede Kochzone
- Mit Simmer-Funktion zum Kochen auf niedriger Garstufe
- Timer für jede Kochzone mit Abschaltautomatik (1 – 99 Min.)
- 4-fach Restwärmeanzeige
- Kindersicherung
- Kontrolllampe
- Hauptschalter Ein/Aus

Technische Daten

- Gesamt-Anschlusswert: 7,2 kW
- Einbauhöhe: 50 mm
- Ausschnittmasse (BxT): 750x480 mm

Zubehör/Sonderzubehör

- Passender Schutzboden SPI7750



Rahmenlos

BS 1260F NE

Induktions-Kochfeld

Bauart

- Rahmenlos
- Touch Control mit Slider-Funktion

Kochzonen

- 4 elektronisch geregelte **Induktions-Kochzonen**, mit Schmelzstufe und Turbostufe, davon **zwei Flexizonen**
- Alle Kochzonen mit Booster-Funktion
- **FlexiSpace** – flexible Kochzone
- Einfache Bedienung durch vorne angeordnete Bedienelemente
- **Vorne links:** 19/20 cm Ø, 1750 Watt, **Booster** 2000 Watt
- **Vorne rechts:** 19/20 cm Ø, 1750 Watt, **Booster** 2000 Watt
- **Hinten links:** 19/20 cm Ø, 1750 Watt, **Booster** 2000 Watt
- **Hinten rechts:** 19/20 cm Ø, 1750 Watt, **Booster** 2000 Watt

Ausstattung und Komfort

- **My Menu** – 4 Automatik-Funktionen: Kochen, Köcheln (Simmern), Warmhalten, Schmelzen
- **ActiveHeat** – professionelles Kochen, Sieden oder Warmhalten mit voreingestellten Temperaturzonen
- Direct Access – Touch Control mit Slider-Funktion für jede Kochzone
- Digitalanzeige der eingestellten Leistung für jede Kochzone
- Mit Simmer-Funktion zum Kochen auf niedriger Garstufe
- Timer für jede Kochzone mit Abschaltautomatik (1 – 99 Min.)
- 4-fach Restwärmeanzeige
- Kindersicherung
- Kontrolllampe
- Hauptschalter Ein/Aus

Technische Daten

- Gesamt-Anschlusswert: 7,2 kW
- Einbauhöhe: 50 mm
- Ausschnittmasse (BxT): 560x480 mm

Zubehör/Sonderzubehör

- Passender Schutzboden SPI6051



Rahmenlos

Autarke Induktions-Kochfelder



BS 8460F NE

Induktions-Kochfeld

Bauart

- Rahmenlos
- Touch Control mit Slider-Funktion

Kochzonen

- 4 elektronisch geregelte **Induktions-Kochzonen**, davon **eine Flexizone**
- Alle Kochzonen mit Booster-Funktion
- **FlexiSpace** – flexible Kochzone
- **Vorne links:** 19/20 cm Ø, 1750 Watt, **Booster** 2000 Watt
- **Vorne rechts:** 14,5 cm Ø, 1200 Watt, **Booster** 1600 Watt
- **Hinten links:** 19/20 cm Ø, 1750 Watt, **Booster** 2000 Watt
- **Hinten rechts:** 21 cm Ø, 2100 Watt, **Booster** 3000 Watt

Ausstattung und Komfort

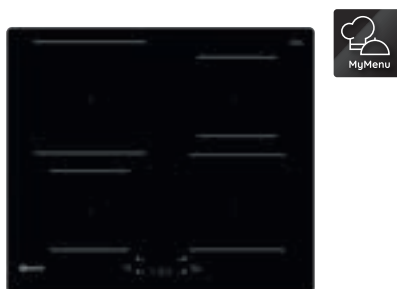
- **My Menu** – 4 Automatik-Funktionen: Kochen, Köcheln (Simmern), Warmhalten, Schmelzen
- **ActiveHeat** – professionelles Kochen, Sieden oder Warmhalten mit voreingestellten Temperaturzonen
- Direct Access – Slider-Funktion für jede Kochzone
- Digitalanzeige der eingestellten Leistung für jede Kochzone
- Simmer-Funktion zum Kochen auf niedriger Garstufe
- Timer für jede Kochzone mit Abschaltautomatik (1 – 99 Min.)
- 4-fach Restwärmeanzeige, Hauptschalter Ein/Aus
- Kindersicherung

Technische Daten

- Gesamt-Anschlusswert: 7,2 kW
- Einbauhöhe: 50 mm
- Ausschnittmasse (BxT): 560x480 mm



Rahmenlos



BQ 5160S AL

Induktions-Kochfeld

Bauart

- Edelstahl-Profilrahmen mit Facettenschliff vorne
- Touch-Control-Steuerung

Kochzonen

- 4 elektronisch geregelte **Induktions-Kochzonen**
- Alle Kochzonen mit Booster-Funktion
- **Vorne links:** 14,5 cm Ø, 1200 Watt, **Booster** 1600 Watt
- **Vorne rechts:** 18 cm Ø, 1800 Watt, **Booster** 2100 Watt
- **Hinten links:** 21 cm Ø, 2100 Watt, **Booster** 3000 Watt
- **Hinten rechts:** 14,5 cm Ø, 1200 Watt, **Booster** 1600 Watt

Ausstattung und Komfort

- **My Menu** – 4 Automatik-Funktionen: Kochen, Köcheln (Simmern), Warmhalten, Schmelzen
- Digitalanzeige der eingestellten Leistung für jede Kochzone
- Simmer-Funktion zum Kochen auf niedriger Garstufe
- Timer für jede Kochzone mit Abschaltautomatik (1 – 99 Min.)
- 4-fach Restwärmeanzeige, Hauptschalter Ein/Aus
- Kindersicherung

Technische Daten

- Gesamt-Anschlusswert: 7,2 kW
- Einbauhöhe: 50 mm
- Ausschnittmasse (BxT): 560x480 mm

Zubehör/Sonderzubehör

- Passender Schutzboden SPI6051



Aluminium gebürstet



BQ 2530S NE

Induktions-Kochfeld

Bauart

- Rahmenlos
- Touch-Control-Steuerung

Kochzonen

- 2 elektronisch geregelte **Induktions-Kochzonen**, mit Turbostufe
- Alle Kochzonen mit Booster-Funktion
- Einfache Bedienung durch vorne angeordnete Bedienelemente
- **Vorne:** 14,5 cm Ø, 1200 Watt, **Booster** 1600 Watt
- **Hinten:** 21 cm Ø, 2100 Watt, **Booster** 3000 Watt

Ausstattung und Komfort

- **My Menu** – 2 Automatik-Funktionen: Kochen, Warmhalten
- Touch-Control-Steuerung
- Digitalanzeige der eingestellten Leistung für jede Kochzone
- Timer für jede Kochzone mit Abschaltautomatik (1 – 99 Min.)
- 2-fach Restwärmeanzeige
- Kindersicherung, Hauptschalter Ein/Aus
- Kontrolllampe

Technische Daten

- Gesamt-Anschlusswert: 3,6 kW
- Einbauhöhe: 50 mm
- Ausschnittmasse (BxT): 275x490 mm



Rahmenlos

Autarke Glaskeramik-Kochfelder



CTAR 8743/2 IN

Glaskeramik-Kochfeld

Bauart

- Edelstahl-Profilrahmen mit Facettenschliff vorne
- Touch-Control-Steuerung

Kochzonen

- Einfache Bedienung durch vorne angeordnete Bedienelemente
- 4 Kochzonen, Schmelzstufe, davon 1 DreikreisKochzone, 1 Bräter-Zweikreis-Kochzone
- **Vorne links:** 15,5 cm Ø, 1400 Watt
- **Vorne rechts:** 14,5 cm Ø, 1200 Watt
- **Hinten links:** 12/16,5/21 cm Ø, 800/1600/2300 Watt
- **Hinten rechts:** 14,5/25 cm Ø, 1000/1800 Watt

Ausstattung und Komfort

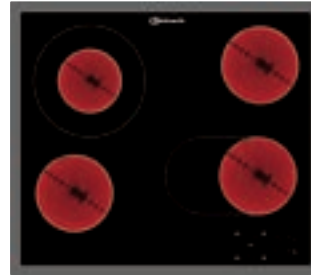
- Digitalanzeige der eingestellten Leistung für jede Kochzone
- Mit Simmer-Funktion zum Kochen auf niedriger Garstufe
- Timer für jede Kochzone mit Abschaltautomatik (1 – 99 Min.)
- 4-fach Restwärmeanzeige
- Pause-Funktion
- Kindersicherung
- Hauptschalter Ein/Aus

Technische Daten

- Gesamt-Anschlusswert: 7,0 kW
- Einbauhöhe: 46 mm
- Ausschnittmasse (BxT): 750x490 mm



Aluminium gebürstet



CTAR 7642 IN

Glaskeramik-Kochfeld

Bauart

- Flachrahmen
- Touch-Control-Steuerung

Kochzonen

- Einfache Bedienung durch vorne angeordnete Bedienelemente
- 4 Kochzonen, davon 1 DUO-ZweikreisKochzone, 1 Bräter-ZweikreisKochzone
- **Vorne links:** 14,5 cm Ø, 1200 Watt
- **Vorne rechts:** 14,5/25 cm Ø, 1000/1800 Watt
- **Hinten links:** 12/21 cm Ø, 750/2100 Watt
- **Hinten rechts:** 14,5 cm Ø, 1200 Watt

Ausstattung und Komfort

- Digitalanzeige der eingestellten Leistung für jede Kochzone
- Timer für jede Kochzone mit Abschaltautomatik (1 – 99 Min.)
- 4-fach Restwärmeanzeige
- Leistungsabhängige automatische Sicherheitsabschaltung
- Kindersicherung
- Hauptschalter Ein/Aus

Technische Daten

- Gesamt-Anschlusswert: 6,3 kW
- Einbauhöhe: 46 mm
- Ausschnittmasse (BxT): 560x490 mm



Edelstahl-Rahmen

Autarke Glaskeramik- und Domino Kochfelder



ESIS 8641 NE

Glaskeramik-Kochfeld (60 cm)

Bauart

- Rahmenlos

Kochzonen

- Einfache Bedienung durch vorne angeordnete Bedienelemente
- 4 SprintStar Kochzonen, Schmelzstufe, davon 1 DreikreisKochzone
- **Vorne links:** 14,5 cm Ø, 1200 Watt
- **Vorne rechts:** 18 cm Ø, 1700 Watt
- **Hinten links:** 12/16,5/21 cm Ø, 800/1600/2300 Watt
- **Hinten rechts:** 14,5 cm Ø, 1200 Watt

Ausstattung und Komfort

- 4-fach Restwärmeanzeige
- Sehr guter Ankochwirkungsgrad bei den SprintStar-Kochzonen
- Pause-Funktion
- Kindersicherung
- Kontrolllampe
- Hauptschalter Ein/Aus

Technische Daten

- Gesamt-Anschlusswert: 6,4 kW
- Einbauhöhe: 46 mm
- Ausschnittmasse (BxT): 560x490 mm
- Aussenmasse (BxT): 580x510 mm



ETK 5240 IN

Edelstahl-Kochfeld (30 cm)

Bauart

- Kochmulde aus hochwertigem Edelstahl

Kochzonen

- Einfache Bedienung durch vorne angeordnete Bedienelemente
- 2 SprintStar Kochzonen
- **Vorne:** 14,5 cm Ø, 1200 Watt
- **Hinten:** 18 cm Ø, 1700 Watt

Ausstattung

- Oberliegende Schalter
- Sehr guter Ankochwirkungsgrad bei den SprintStar-Kochzonen
- Kontrolllampe
- Hauptschalter Ein/Aus

Technische Daten

- Gesamt-Anschlusswert: 2,9 kW
- Einbauhöhe: 50 mm
- Ausschnittmasse (BxT): 270x490 mm
- Aussenmasse (BxT): 288x510 mm



BRD 4030 B

Glaskeramik-Kochfeld (30 cm)

Bauart

- Rahmenlos

Kochzonen

- Einfache Bedienung durch vorne angeordnete Bedienelemente
- 2 SprintStar Kochzonen
- **Vorne:** 14 cm Ø, 1200 Watt
- **Hinten:** 18 cm Ø, 1700 Watt

Ausstattung und Komfort

- Touch-Control-Steuerung
- Sehr guter Ankochwirkungsgrad bei den SprintStar-Kochzonen
- Kontrolllampe
- Hauptschalter Ein/Aus

Technische Daten

- Gesamt-Anschlusswert: 2,9 kW
- Ausschnittmasse (BxT): 270x490 mm
- Aussenmasse (BxT): 300x620 mm



Rahmenlos

Edelstahl

Schwarz

PIKTOGRAMME GLOSSAR

Kochfelder



Slider-Technologie
Leistungsregelung der einzelnen Kochzonen durch Fingergleiten.



Pause-Funktion
Einmaliges Aktivieren: Aktive Kochzonen schalten auf die Warmhaltestufe und nach 30 Minuten komplett ab. Nochmaliges Drücken innerhalb von 30 Minuten: Das ursprüngliche Leistungsniveau wird wieder hergestellt.



Dreikreis-Kochzone
Maximale Flexibilität: Eine Kochzone, die wahlweise mit Kochgeschirr mit einem Durchmesser von 12 cm, 16,5 cm oder 21 cm benutzt werden kann.



Induktion
Wärme entsteht da, wo sie gebraucht wird: direkt im Topfboden und nicht auf dem Kochfeld.



TouchControl-Steuerung
Steuerung des Bedienfeldes per Fingerdruck.



Fettabscheidegradklasse
Der Fettabscheidegrad bezeichnet, wie effizient der Fettfilter Verunreinigungen aus den Kochdünsten herausfiltert.



Fluidynamische Effizienzklasse
Die fluidynamische Effizienz bezeichnet den Energieverbrauch, der für den Abtransport der Abluft benötigt wird.



Energieeffizienzklasse
Gibt Auskunft über den Energieverbrauch der Dunstabzugshaube.



Booster
Schneller perfekte Ergebnisse: Mit dem Booster werden Töpfe und Pfannen schneller und effektiver erhitzt.



Zweikreis-Zone – für grosse Töpfe und Pfannen
Verwenden Sie unterschiedliche Topf- und Pfannengrößen, abgestimmt auf Ihre Bedürfnisse. Ob für den Wok oder die Paella-Pfanne, die Zweikreis-Zone lässt sich ganz einfach zu einer grossen Kochzone erweitern.



Sensorprogramme: Active Frying & Active Grilling
Die in den Induktionsspulen integrierten Sensoren ermitteln kontinuierlich die Temperatur im und am Kochgeschirr, regulieren und halten automatisch die richtige Leistungsstufe für die gewählte Zubereitungsart. So gelingen das auf den Punkt gegrillte Steak und die perfekten Bratkartoffeln immer.



Sensorprogramme: Active Frying & Active Grilling
Die in den Induktionsspulen integrierten Sensoren ermitteln kontinuierlich die Temperatur im und am Kochgeschirr, regulieren und halten automatisch die richtige Leistungsstufe für die gewählte Zubereitungsart. So gelingen das auf den Punkt gegrillte Steak und die perfekten Bratkartoffeln immer.



Active Heat
Mit Active Heat können Töpfe zum Kochen, Köcheln lassen oder Warmhalten einfach zwischen den drei unterschiedlich voreingestellten Kochzonen verschoben werden, ohne dass die Temperatureinstellung verändert werden muss.



Assisted Display
Das intuitive Text-Display leitet Sie Schritt für Schritt durch die Zubereitung und ist mit einem zentralen Slider zur Temperaturregelung ausgestattet.



Total Flexi
Dank der 8 separaten Induktionsspulen können Sie das Kochfeld entweder als eine einzige grosse Kochzone mit gleichmäßigem Temperaturniveau verwenden oder Sie nutzen die 8 Kochzonen separat mit unterschiedlichen Temperaturstufen.



Flexi Space
Die neuen Flexi Space Kochfelder sind mit vier ovalen Induktionsspulen ausgestattet. Die verbesserte Flexizone überzeugt durch eine genauere Topferkennung und eine optimale Wärmeverteilung. Dabei kann jede Kochzone über einen eigenen Slider per Fingergleiten gesteuert werden.



MyMenu Kochassistent
Der Kochassistent unterstützt Sie mit 63 Kombinationsmöglichkeiten bei der Zubereitung Ihrer Speisen. Er führt Schritt für Schritt durch die Zubereitung für perfekte Kochergebnisse.



Active Heat
Mit Active Heat können Töpfe zum Kochen, Köcheln lassen oder Warmhalten einfach zwischen den drei unterschiedlich voreingestellten Kochzonen verschoben werden, ohne dass die Temperatureinstellung verändert werden muss.



Flexi Duo
Durch Aktivieren des vertikalen Flexi Duo-Bereichs mit zwei gestauchten Induktionsspulen können Sie zwei Kochzonen zu einer verbinden, um z. B. einen Bräter gleichmässig zu erhitzen oder Ihren Topf oder Ihre Pfanne auf der Kochzone verschieben, bei gleichbleibender Leistungsstufe.



Flexi Duo
Durch Aktivieren des vertikalen Flexi Duo-Bereichs mit zwei gestauchten Induktionsspulen können Sie zwei Kochzonen zu einer verbinden, um z. B. einen Bräter gleichmässig zu erhitzen oder Ihren Topf oder Ihre Pfanne auf der Kochzone verschieben, bei gleichbleibender Leistungsstufe.



Flexi Space
Die neuen Flexi Space Kochfelder sind mit vier ovalen Induktionsspulen ausgestattet. Die verbesserte Flexizone überzeugt durch eine genauere Topferkennung und eine optimale Wärmeverteilung. Dabei kann jede Kochzone über einen eigenen Slider per Fingergleiten gesteuert werden.



CleanProtect
Dank der revolutionären CleanProtect - Nanobeschichtung sieht ihr Kochfeld auch nach Jahren intensiver Nutzung noch aus wie neu. Die Oberfläche ist widerstandsfähiger gegen Kratzer als ein herkömmliches Kochfeld und unempfindlich gegen Verfärbungen. Übrigens: Zur Reinigung benötigen Sie nur Wasser.

DIE NEUEN BAUKNECHT DUNSTABZUGSHAUBEN. WENIGER GERÜCHE, MEHR GENUSS.

Mit den neuen Dunstabzugshauben von Bauknecht macht Kochen jetzt noch mehr Spass. Verschiedenste Haubentypen bieten für jede Einbausituation die passende Lösung.



SmartSelect-Display

Das SmartSelect-Display macht Ihnen die Wahl der richtigen Leistungsstufe ganz leicht. Per Fingerdruck wählen Sie einfach eines der Symbole – zum Beispiel Anbraten – und schon ist die optimale Dunstabzugsleistung eingestellt. Die Bedienoberfläche aus Glas ist leicht zu reinigen.



Randabsaugung

Dunstabzugshauben mit Randabsaugung beseitigen Kochdunst und Gerüche effizienter und effektiver als alle anderen Dunstabzugshauben. Durch den schmalen Spalt im Haubenkörper wird die Luft über dem Kochfeld mit höherer Geschwindigkeit angesaugt. Die Wirkung ist deshalb besonders stark und spätestens bei der ersten Reinigung werden die glatten Flächen zum Vorteil.



Geräuschkontrolle

Bauknecht Dunstabzugshauben haben bis zu vier sehr leise Geräuschstufen. Ein leichter Tastendruck genügt, um zur leisesten Einstellung zu wechseln.

Übersicht Dunstabzugshauben

	90 cm	60 cm
WANDHAUBEN	 DBHBS 93 LL X	 DBHBS 63 LL IX
FLACHSCHIRM- HAUBEN		 DBAH 65 LM X DBAH 62 LT X
KOMPAKTHAUBE		 DC 5460 IN/1

Ausstattungsübersicht Dunstabzugshauben

	DBHS 93 LL X	DBHS 63 LL IX	DBAH 62 LT X	DBAH 65 LM X	DC 5460 IN/1
Beschreibung					
Produktfarbe	Edelstahl	Edelstahl	Grau	Silbergrau	Edelstahl
Bauart	Wandesse	Wandesse	Flachschild	Flachschild	Kompakt
Abluft/Umluft	-/-	-/-	-/-	-/-	-/-
Ausstattung					
Randabsaugung	-	-	-	-	-
Absaugestufen	4	4	3	3	3
Booster	•	•	•	-	-
Art der Steuerelemente	Touch-Control	Touch-Control	Touch-Control	Kurzhubtaste	Schiebeschalter
Timer	-	-	-	-	-
Kontrolllampe	-	-	-	-	-
Abluft-Eigenschaften					
Abluft – min. Gebläseleistung m³/h	125	115	240	224	155
Abluft – max. Normalstufe Gebläseleistung m³/h	430	448	515	448	368
Abluft – Boost Gebläseleistung m³/h	730	735	625	-	-
Abluft – Geräuschpegel in dB(A) Minimum	31	31	47	48	48
Abluft – Geräuschpegel in dB(A) Maximum	60	60	63	62	69
Klassifizierung					
Fluiddynamische Effizienzklasse	B	B	A	E	E
Beleuchtungseffizienzklasse	A	A	D	D	D
Fettabscheidegrad-Klasse	B	B	C	C	C
Jahresenergieverbrauch (kWh)	63.9	63.7	44.1	85.8	97.5
Abmessungen					
Gesamte Gerätehöhe incl. Kamin max. (mm)	1147	1147	396	396	133
Breite in mm	898	598	598	598	598
Tiefe in mm	450	450	300	300	510
Tiefe voll ausgezogen	-	-	436	437	-
Höhe der Frontblende (mm)	-	-	-	-	-
Mindestabstand zwischen Haube und Elektroherd (mm)	500	500	430	430	500
Mindestabstand zwischen Haube und Gas-Kochfeld (mm)	650	650	650	650	650
Anschlusskabelänge in cm	150	150	150	150	-
Elektrischer Anschluss					
Spannung (V)	220-240	220-240	220-240	220-240	220-240
Hertz (Hz)	50	50	90	50	50-60
Anschlusswert (kW)	0,25	0,25	0,18	0,18	0,16
Gesamtleistung aller Motoren (kW)	0,25	0,25	0,18	0,18	0,16
Beleuchtung					
Art der Beleuchtung	LED	LED	LED	LED	LED
Anzahl Leuchtmittel	2	2	2	2	2
Beleuchtung in Watt je Leuchtmittel	2,5	2,5	3	3	3
Zubehör					
Anzahl Fettfilter	3	2	2	2	1
Material Fettfilter	Edelstahl	Edelstahl	Aluminium	Aluminium	Aluminium
waschbarer Fettfilter	•	•	•	•	•
Sonderzubehör					
Bezeichnung Aktivkohlefilter	KIT FC 15	KIT FC 15	AMC 100	AMC 100	KIT FG 48
Anzahl Kohlefilter	1	1	1	1	1
Aktivkohlefilter waschbar	-	-	-	-	-
Bezeichnung Kamin	-	-	-	-	AMC 858 IX

Wandhauben



DBHBS 93 LL X

Dunstabzugshaube (Wand/90cm)

Bauform

- Wandesse aus hochwertigem Edelstahl zur Montage direkt an die Wand
- Edelstahl-Kamin
- Für Abluft- und Umluftbetrieb geeignet

Ausstattung und Komfort

- Kochstellenbeleuchtung LED, 2x2.5 Watt
- 1 leistungsstarker Lüftermotor, 4 Leistungsstufen inkl. Intensiv-Stufe
- Filtersättigungsanzeige mittels LED
- Steuerung über Touch-Control

Zubehör

- Montage- und Befestigungsmaterial, inkl. Schacht
- 3 Edelstahl-Fettfilter, auswaschbar
- Rückstauklappe für Abluftbetrieb

Als Sonderzubehör lieferbar

- Aktivkohlefilter für den Umluftbetrieb KIT FC 15

Technische Daten

- Jahresenergieverbrauch: 63.9 kWh
- Energieeffizienzklasse B¹
- Gebläseleistung im Abluftbetrieb
**max. Normalstufe 430 m³/h,
Intensivstufe 730 m³/h**
- Betriebsgeräusch im Abluftbetrieb: min. 31 – max. 72 dB/A
- Aussenmasse (HxBxT): 1147x898x450 mm
- Gesamte Gerätehöhe verstellbar von 619 bis 1147 mm
- Abluftstutzen Ø 150 mm
- **Mindestabstand zum Elektrokochfeld 500 mm**
- **Mindestabstand zum Gaskochfeld 650 mm**



Edelstahl



DBHBS 63 LL IX

Dunstabzugshaube (Wand/60cm)

Bauform

- Wandesse aus hochwertigem Edelstahl zur Montage direkt an die Wand
- Edelstahl-Kamin
- Für Abluft- und Umluftbetrieb geeignet

Ausstattung und Komfort

- Kochstellenbeleuchtung LED, 2x2.5 Watt
- 1 leistungsstarker Lüftermotor, 4 Leistungsstufen inkl. Intensiv-Stufe
- Filtersättigungsanzeige mittels LED
- Steuerung über Touch-Control

Zubehör

- Montage- und Befestigungsmaterial, inkl. Schacht
- 2 Edelstahl-Fettfilter, auswaschbar
- Rückstauklappe für Abluftbetrieb

Als Sonderzubehör lieferbar

- Aktivkohlefilter für den Umluftbetrieb KIT FC 15

Technische Daten

- Jahresenergieverbrauch: 63.7 kWh
- Energieeffizienzklasse B¹
- Gebläseleistung im Abluftbetrieb:
**max. Normalstufe 448 m³/h,
Intensivstufe 735 m³/h**
- Betriebsgeräusch im Abluftbetrieb: min. 31 – max. 72 dB/A
- Aussenmasse (HxBxT): 1147x598x450 mm
- Gesamte Gerätehöhe verstellbar von 619 bis 1147 mm
- Abluftstutzen Ø 150 mm
- **Mindestabstand zum Elektrokochfeld 500 mm**
- **Mindestabstand zum Gaskochfeld 650 mm**



Edelstahl

¹ Energieeffizienzklassen-Spektrum von A+++ bis D

Flachschirmhaube & Kompakthaube



DBAH 62 LT X

Dunstabzugshaube (Flachschirm/60cm)

Baufrom

- Flachschirmhaube, zum Einbau in einen Flachschirmhauben-Oberschrank
- Für Abluft- und Umluftbetrieb geeignet

Ausstattung und Komfort

- Kochstellenbeleuchtung LED, 2x3 Watt
- 1 leistungsstarker Lüftermotor, 3 Leistungsstufen inkl. Intensiv-Stufe
- Steuerung über Touch-Control

Zubehör

- 1 Aktivkohlefilter für den Umluftbetrieb
- Montage- und Befestigungsmaterial
- 2 Aluminium-Fettfilter, auswaschbar
- Rückstauklappe für Abluftbetrieb
- Dekorblende beiliegend

Als Sonderzubehör lieferbar

- Aktivkohlefilter für den Umluftbetrieb AMC 100
- Frontblende weiss FBL 560 WS
- Frontblende schwarz FBL 560 SW
- Frontblende Edelstahl FBL 560 IN

Technische Daten

- Jahresenergieverbrauch: 44.1 kWh
- Energieeffizienzklasse A¹
- Gebläseleistung im Abluftbetrieb: **max. Normalstufe 515 m³/h, Intensivstufe 625 m³/h**
- Betriebsgeräusch im Abluftbetrieb: min. 47 – max. 67 dB/A
- Aussenmasse (HxBxT): 396x598x281 mm
- Abluftstutzen Ø 150 mm
- **Mindestabstand zum Elektrokochfeld 430 mm**
- **Mindestabstand zum Gaskochfeld 650 mm**



DBAH 65 LM X

Dunstabzugshaube (Flachschirm/60cm)

Baufrom

- Flachschirmhaube, zum Einbau in einen Flachschirmhauben-Oberschrank
- Für Abluft- und Umluftbetrieb geeignet

Ausstattung und Komfort

- Steuerung über Kurzhubtaste
- Kochstellenbeleuchtung LED, 2x3 Watt
- 1 leistungsstarker Lüftermotor, 3 Leistungsstufen

Zubehör

- Montage- und Befestigungsmaterial
- 2 Aluminium-Fettfilter, auswaschbar
- Rückstauklappe für Abluftbetrieb
- Dekorblende beiliegend

Als Sonderzubehör lieferbar

- Aktivkohlefilter für den Umluftbetrieb AMC 100
- Frontblende weiss FBL 560 WS
- Frontblende schwarz FBL 560 SW
- Frontblende Edelstahl FBL 560 IN

Technische Daten

- Jahresenergieverbrauch: 85.8 kWh
- Energieeffizienzklasse D¹
- Gebläseleistung im Abluftbetrieb: **max. Normalstufe 448 m³/h**
- Betriebsgeräusch im Abluftbetrieb: min. 48 – max. 62 dB/A
- Aussenmasse (HxBxT): 396x598x282 mm
- Abluftstutzen Ø 150 mm
- **Mindestabstand zum Elektrokochfeld 430 mm**
- **Mindestabstand zum Gaskochfeld 650 mm**



DC 5460 IN/1

Dunstabzugshaube (Unterbau/60cm)

Baufrom

- Kompakt-Dunsthäube, Edelstahl, zur Montage unter einem Oberschrank bzw. direkt an die Wand
- Für Abluft- und Umluftbetrieb geeignet

Ausstattung und Komfort

- Steuerung über Schiebeschalter
- Kochstellenbeleuchtung LED, 2x3 Watt
- 1 leistungsstarker Lüftermotor, 3 Leistungsstufen

Zubehör

- Montage- und Befestigungsmaterial
- 1 Aluminium-Fettfilter, auswaschbar

Als Sonderzubehör lieferbar

- Aktivkohlefilter für den Umluftbetrieb KIT FG 48
- Kaminaufsatz für Abluftbetrieb: AMC 858 IX

Technische Daten

- Jahresenergieverbrauch: 97.5 kWh
- Energieeffizienzklasse D¹
- Gebläseleistung im Abluftbetrieb: **max. Normalstufe 368 m³/h**
- Betriebsgeräusch im Abluftbetrieb: min. 48 – max. 69 dB/A
- Aussenmasse (HxBxT): 133x599x510 mm
- **Mindestabstand zum Elektrokochfeld 500 mm**
- **Mindestabstand zum Gaskochfeld 650 mm**



Grau



Silbergrau



Edelstahl

Dunstabzugshauben

**LED-Licht**

Dieses Lichtkonzept sorgt für die bestmögliche Ausleuchtung des Kochbereichs bei geringerem Verbrauch.

**Touch-Control-Steuerung**

Steuerung des Bedienfeldes per Fingerdruck.

**Fettabscheidegradklasse**

Der Fettabscheidegrad bezeichnet, wie effizient der Fettfilter Verunreinigungen aus den Kochdünsten herausfiltert.

**Fettabscheidegradklasse**

Der Fettabscheidegrad bezeichnet, wie effizient der Fettfilter Verunreinigungen aus den Kochdünsten herausfiltert.

**Fluiddynamische Effizienzklasse**

Die fluiddynamische Effizienz bezeichnet den Energieverbrauch, der für den Abtransport der Abluft benötigt wird.

**Fluiddynamische Effizienzklasse**

Die fluiddynamische Effizienz bezeichnet den Energieverbrauch, der für den Abtransport der Abluft benötigt wird.

**Fluiddynamische Effizienzklasse**

Die fluiddynamische Effizienz bezeichnet den Energieverbrauch, der für den Abtransport der Abluft benötigt wird.

**Energieeffizienzklasse**

Gibt Auskunft über den Energieverbrauch der Dunstabzugshaube.

**Energieeffizienzklasse**

Gibt Auskunft über den Energieverbrauch der Dunstabzugshaube.

**Energieeffizienzklasse**

Gibt Auskunft über den Energieverbrauch der Dunstabzugshaube.

**Intensivstufe**

Höchste Leistungsstufe für intensive Kochdünste, die beim Frittieren oder Anbraten entstehen. Die Dunstabzugshaube wechselt selbstständig wieder in eine niedrige Stufe.

02

KÜHLEN





TOTAL NO FROST KÜHL-/GEFRIERKOMBINATIONEN

Um gut und gesund zu bleiben, müssen Lebensmittel frisch gehalten werden, vom Moment der Herstellung bis zu dem Moment, in dem Sie sie geniessen. Dafür sorgen innovative Technologien wie die exklusive Dynamic Intelligence und Total NoFrost Technologie.



Einfach integrierbar und alles am richtigen Platz.

Neben der 70 cm breiten Kühl-/Gefrierkombination erhalten Sie auch Modelle mit einer Breite von 60 cm in vielen unterschiedlichen Höhen für die **Einbaunischen 14M, 16M, 18M und 20M.**



Flaschenablage

Sicherer Halt dank hochwertiger Flaschenhalterung für bis zu 5 Flaschen



Teilbare Glasablage

Die geteilte Glasablage lässt sich einfach unterschieben und hochklappen und bietet maximale Flexibilität z.B. für die Lagerung von grösseren Gegenständen.



Multi Fresh Box

Für die optimale Aufbewahrung von Fleisch & Fisch, Milchprodukten oder Obst & Gemüse



Fresh Box+

Ein Feuchtigkeitsregler sorgt für das ideale Frischeklima, um Obst und Gemüse für bis zu 15 Tage* länger frisch zu halten.



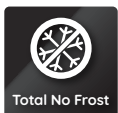
Flexible Türfächer

Maximale Flexibilität dank verstellbarer Türfächer



Easy Access Tray

Die ausziehbare Ablage im Gefrierfach sorgt für einen schnellen und einfachen Zugang zum Gefriergut



Total NoFrost

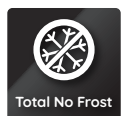
Diese Technologie verhindert die Bildung von Eis im Gefrierfach und vermeidet Feuchtigkeitstropfen an der Rückwand des Kühlschranks





Dynamic Intelligence Technologie

Die intuitive Technologie, überwacht kontinuierlich das Temperaturniveau im Inneren, nicht nur beim Öffnen der Tür, sondern auch wenn eine grosse Menge an Lebensmitteln in den Kühlschrank gelegt wird. Sie erkennt dank Sensoren automatisch die Temperaturschwankungen und stellt sie das optimale Niveau wieder her, um stets eine optimale Lebensmittelerhaltung und eine hohe Energieeinsparung zu gewährleisten.



Total NoFrost

Mit Bauknecht ist das Abtauen Schnee von gestern. Diese Technologie verhindert die Bildung von Eis im Gefrierfach und vermeidet Feuchtigkeitstropfen an der Rückwand des Kühlschranks.



Metal MultiFlow

Das Metal MultiFlow-System sorgt dank der Innenrückwand aus Metall für eine gleichmässige Luftzirkulation und Kälteverteilung auf allen Ebenen. Die Auslässe an der oberen und mittleren Ablage verteilen die kühle Luft gleichmässig und sorgen für eine schnelle und effiziente Temperaturspeicherung und -wiederherstellung.



Fresh Box+

Die Fresh Box+ verfügt über einen Feuchtigkeitsregler, mit dem Sie das ideale Frischeklima ganz einfach einstellen können, um Obst und Gemüse für bis zu 15 Tage¹ länger frisch zu halten.



Fresh Box 0° C

In der Fresh Box 0° C können Sie Ihre empfindlichen Lebensmittel, wie Fisch oder Fleisch, bestmöglich aufbewahren. Denn dank der Positionierung im Kühlraum wird eine optimale Lagerung für Ihre leicht verderblichen Waren bei Temperaturen um 0° C garantiert.



¹ Basierend auf internen Tests zum Gewichtsverlust und visueller Qualität, unter Berücksichtigung der üblichen Obst- und Gemüsesorten.



Multi Fresh Box

Die Multi Fresh Box ist eine Schublade bei der zwischen drei Temperaturen gewählt werden kann. Mit Hilfe eines Drehreglers werden die perfekten Bedingungen für die Lagerung von Milchprodukten, Fisch und Fleisch oder Obst und Gemüse hergestellt.

Fleisch und Fisch	Obst und Gemüse	Milchprodukte
 circa: 1-2°C	 circa: 3-4°C	 circa: 2°C+
		



Fast Freeze Pad

Die Aluminiumplatte für schnelleres Einfrieren von Speisen und Getränken



Fresh Pad

Dank der Microban Silver Shield® Beschichtung kann das Wachstum von Bakterien um bis zu 99,9%¹ reduziert werden und so eine gesündere und hygienischere Umgebung für frische Lebensmittel schaffen sowie deren Haltbarkeit verbessern.

¹Unabhängig getestet von IMSL (Industrial Microbiological Services Ltd, UK) gemäss ISO 22196



Fortschrittlichste Technologien für eine rundum sichere und gesunde Aufbewahrung.

Die neuen Kühl- und Gefrierkombinationen wurden entwickelt, um eine nahtlose Integration in jeder Küche zu gewährleisten und dabei eine herausragende Leistung zu erzielen. Sie sind mit einer Vielzahl technischer Lösungen ausgestattet, die sowohl die ästhetischen Anforderungen erfüllen als auch eine erstklassige Leistung bieten.

34 dB

Zen Inverter - Kompressor

Der Zen Inverter-Kompressor sorgt leise und energiesparend für eine konstante Temperatur. Der innovative Kompressor minimiert Temperaturschwankungen im Innenraum. Dadurch bleiben Ihre Lebensmittel länger frisch und Sie können länger genießen. Ausserdem überzeugt der Kompressor mit weniger Betriebsgeräuschen und reduziertem Energieverbrauch.



STOPFROST

Dank StopFrost können Sie das Gefrierteil in nur einer Minute abtauen. Die abnehmbare StopFrost-Platte sammelt den entstehenden Frost, der dann ganz leicht entfernt werden kann. Das spart Ihnen nicht nur Zeit, sondern verbraucht auch weniger Energie.



SETMO-QUICK

Macht den Einbau Ihres Bauknecht Kühl- oder Gefrierschranks so stressfrei und einfach wie möglich. Mit dem intelligenten Einbau-System SETMO-QUICK gehen Sie auf Nummer sicher: Die alte Möbelfront passt problemlos auf das neue Gerät.



KÜHLEN UND GEFRIEREN GETRENNT REGELBAR





Die Kühl- und Gefrierbereiche der Bauknecht Kombis sind getrennt regelbar – praktisch, wenn Sie z. B. in den Urlaub fahren.



LED - BELEUCHTUNG

Dieses Lichtkonzept sorgt für die bestmögliche Ausleuchtung bei geringerem Verbrauch.


Übersicht Kühl- und Gefriergeräte

Nischenhöhe	20M (194 cm)	18M (177.6 cm)	16M (158 cm)
KÜHL-/GEFRIER-KOMBINATIONEN	 <p>KGIP 28882</p>	 <p>KGITN 28MM253 KGITN 28MM254 KGIS 28833 KGIC 28702 KGIP 28802 / KGIP 2880 LH2 KGIE 28502 / KGIE 2850 LH2</p>	 <p>KGIS 26803 KGIS 2680 LH2</p>
KÜHLSCHRÄNKE MIT INTEGRIERTEM GEFRIERFACH		 <p>KVIS 28623</p>	
KÜHLSCHRÄNKE OHNE GEFRIERFACH (COOLER)			

Übersicht Kühl- und Gefriergeräte

Nischenhöhe	12M (122.1 cm)	9M (87.4 cm)
KÜHL-/GEFRIER-KOMBINATIONEN		
KÜHLCHRÄNKE MIT INTEGRIERTEM GEFRIERFACH	 <p>KVIE 22633 / KVIE 2263 LH3 KVIE 22812 / KVIE 2281 LH2 KVIE 22522 / KVIE 2252 LH2</p>	 <p>KVIS 29502 UVI 19502 / UVI 1950 LH2 BKBUF011 / BKBUF011 LH (ab Q2 2024)</p>
KÜHLCHRÄNKE OHNE GEFRIERFACH (COOLER)	 <p>KRIE 22512</p>	 <p>KRI 29512</p>

Übersicht Kühl- und Gefrierkombinationen Freistehend

<p>KÜHL-/GEFRIER-KOMBINATIONEN</p>	 <p>BKQ9 B3L J</p>	 <p>KGTNF 20CME IN</p>
<p>TISCHKÜHLSCHRANK</p>	 <p>K55VM 1120 W CH 2</p>	
<p>NOFROST GEFRIER-SCHRÄNKE</p>	 <p>GKN ECO 18 A+++ XL</p>	 <p>GKN 1774 2</p>
<p>TISCHGEFRIERSCHRANK</p>	 <p>K55ZM 112 W CH 2</p>	
<p>GEFRIERTRUHEN</p>	 <p>GT 27604</p>	 <p>GTE 608 FA 3 CH</p>

Ausstattungsübersicht Kühlgeräte

	KGIE-28502	KGIE-2850 LH2	KGIS-26803	KGIS-2680 LH2	KVIS-28623	KVIE-22633	KVIE-2263 LH3
Beschreibung							
Typ	Kühl-/Gefrierkombination	Kühl-/Gefrierkombination	Kühl-/Gefrierkombination	Kühl-/Gefrierkombination	Kühlschrank mit Gefrierfach	Kühlschrank mit Gefrierfach	Kühlschrank mit Gefrierfach
Art des Geräts	Einbau	Einbau	Einbau	Einbau	Einbau	Einbau	Einbau
Produktfarbe	Weiss	Weiss	Weiss	Weiss	Weiss	Weiss	Weiss
Display Position	-	-	innen	innen	innen	-	internal
Display Typ	Elektronisch	Elektronisch	Elektronisch	Elektronisch	Elektronisch	Elektronisch	Elektronisch
Ausstattung Kühlteil							
ProFresh	-	-	ProFresh	ProFresh	ProFresh	-	-
Superkühlfunktion	•	•	-	-	-	•	•
Abtauautomatik	•	•	•	•	•	•	•
Urlaubs-Spar-Funktion	-	-	-	-	-	•	•
Ablagen im Kühlraum	5	5	4	4	5	4	4
davon verstellbare Sicherheits-Glasablagen	4	4	3	3	4	3	3
Anzahl der Türfächer	3	3	4	4	5	4	4
Obst- und Gemüseschubladen	1	1	1	1	2	1	1
0 °C Zone	-	-	-	-	-	-	-
Schubladen-System	-	-	-	-	auf Auszügen	-	-
Ausstattung Gefrierteil							
Sterne-Rating Gefrierfach	4	4	4	4	4	4	4
Abtau-System	LessFrost	LessFrost	LessFrost	Manuelles Abtauen	StopFrost	Manuelles Abtauen	Manuelles Abtauen
ProFreeze	-	-	-	-	-	-	-
QuickIce	-	-	-	-	-	-	-
Gefrierfunktion	-	-	-	-	-	-	-
Temperatur für das Gefrierfach einstellbar	-	-	-	-	-	-	-
Partyautomatik	-	-	-	-	-	-	-
Anzahl der Gefrierschubladen (inkl. XXL-Boxen)	3	3	3	3	-	-	-
Schubladen-System	-	-	-	-	-	-	-
Alarm bei offener Tür (akustisch/optisch)	-	-	optisch	optisch	akustisch	optisch	optisch
Warnsignal (akustisch/optisch)	-	-	-	-	optisch	beides	beides
Lagerzeit bei Stromausfall (in Stunden)	19	19	19	19	16	12	12
Gefriervermögen (kg/24 Std.)	4	4	4	4	3	3	3
Verbrauchsdaten							
Energieeffizienzklasse	E	E	D	E	E	E	E
Gesamtvolumen	273	273	232	232	292	189	189
Kühlteil Nutzinhalt	194	194	153	153	262	171	171
Gefrierfach Nutzinhalt	79	79	79	79	30	18	18
Luftschallemissionen (dB (A) re 1 pW)	35	35	35	35	35	36	36
Luftschallemissionsklasse	B	B	B	B	B	C	C
jährlicher Energieverbrauch (kWh/Jahr)	226	226	175	219	174	151	151
Technische Daten und Masse							
Be- und Entlüftung kann integriert werden	0	0	0	0	0	0	0
Scharnier-Typ	Setmo	Setmo	Setmo	Setmo	SoftClose	Setmo	Setmo
Türanschlag	rechts	links	rechts	links	rechts	rechts	links
Integriert	•	•	•	•	•	•	•
Spannung (V)	220-240	220-240	220-240	220-240	220-240	220-240	220-240
Anschlusswert (kW)	0,14	0,14	0,14	0,14	0,13	0,08	0,08
Anschlusskabelänge in cm	245	245	245	245	245	245	245
Höhe in mm	1770	1770	1576	1576	1771	1220	1220
Breite in mm	557	557	557	557	557	557	557
Tiefe in mm	545	545	545	545	540	545	545
Nische Tiefe in mm	560+ 50 (Belüftung)	560+ 50 (Belüftung)	560+ 50 (Belüftung)	560+ 50 (Belüftung)	560+ 50 (Belüftung)	560+ 50 (Belüftung)	560+ 50 (Belüftung)

Ausstattungsübersicht Kühlgeräte

	UWI 1950Z	BK8UF011	UWI 1950 LHZ	BK8UF011 LH	BKQ9 B3L J	KGTF 20CME IN	K55VM 1120 W CH 2
Beschreibung							
Typ	Kühlschrank mit Gefrierfach	Kühlschrank mit Gefrierfach	Kühlschrank mit Gefrierfach	Kühlschrank mit Gefrierfach	Active Quattro	Kühl-/Gefrierkombination	Kühlschrank mit Gefrierfach
Art des Geräts	Einbau	Einbau	Einbau	Einbau	Standgerät	Standgerät	Standgerät
Produktfarbe	Weiss	Weiss	Weiss	Weiss	Edelstahloptik	Edelstahloptik	Weiss
Display Position	innen	innen	innen	innen	ausser	Exterior external	innen
Display Typ	Elektronisch	Elektronisch	Elektronisch	Elektronisch	Elektronisch	-	Mechanisch
Ausstattung Kühlteil							
ProFresh / Dynamic Intelligence	-	-	-	-	Dynamic Intelligence	Dynamic Intelligence	-
Superkühlfunktion	-	-	-	-	•	•	-
Abtauautomatik	•	•	•	•	•	•	•
Urlaubs-Spar-Funktion	-	-	-	-	-	-	-
Ablagen im Kühlraum	2	2	2	2	3	4	2
davon verstellbare Sicherheits-Glasablagen	1	1	1	1	2	3	1
Anzahl der Türfächer	3	3	3	3	6	5	3
Obst- und Gemüseschubladen	2	2	2	2	2	-	1
0 °C Zone	-	-	-	-	-	Fresh Box+ Multi Fresh Box	-
Schubladen-System	-	-	-	-	-	-	-
Ausstattung Gefrierteil							
Sterne-Rating Gefrierfach	4	4	4	4	4	4	4
Abtau-System	Manuelles Abtauen	Manuelles Abtauen	Manuelles Abtauen	Manuelles Abtauen	Total NoFrost	Total NoFrost	-
ProFreeze	-	-	-	-	-	-	-
QuickIce	-	-	-	-	-	-	-
Gefrierfunktion	-	-	-	-	Fast-Freezing	-	-
Temperatur für das Gefrierfach einstellbar	-	-	-	-	•	•	-
Partyautomatik	-	-	-	-	-	-	-
Anzahl der Gefrierschubladen (inkl. XXL-Boxen)	-	-	-	-	4	3	-
Schubladen-System	-	-	-	-	-	-	-
Alarm bei offener Tür (akustisch/optisch)	-	-	-	-	-	beides	-
Warnsignal (akustisch/optisch)	none	none	none	none	-	-	none
Lagerzeit bei Stromausfall (in Stunden)	10	10	10	10	-	-	6
Gefriervermögen (kg/24 Std.)	3	3	3	3	5	11	2.6
Verbrauchsdaten							
Energieeffizienzklasse	E	E	E	E	D	C	E
Gesamtvolumen	126	126	126	126	594	367	122
Kühlteil Nutzinhalt	108	108	108	108	388	263	105
Gefrierteil Nutzinhalt	18	18	18	18	206	104	17
Luftschallemissionen (dB (A) re 1 pW)	39	39	39	39	37	33	36
Luftschallemissionsklasse	C	C	C	C	C	B	C
jährlicher Energieverbrauch (kWh/Jahr)	150	150	150	150	270	162	144
Technische Daten und Masse							
Be- und Entlüftung kann integriert werden	0	0	0	0	0	0	0
Scharnier-Typ	Setmo	Setmo	Setmo	Setmo	-	none	-
Türanschlag	rechts	rechts	links	links	links und rechts	rechts	rechts
Integriert	•	•	•	•	-	-	-
Spannung (V)	220-240	220-240	220-240	220-240	220-240	220-240	220-240
Anschlusswert (kW)	0,1	0,1	0,1	0,1	-	0,16	0,106
Anschlusskabellänge in cm	245	245	245	245	180	160	150
Höhe in mm	815	815	815	815	1874	2027	838
Breite in mm	596	596	596	596	909	596	540
Tiefe in mm	545	545	545	545	698	678	595
Nische Tiefe in mm	560+50 (Belüftung)	560+50 (Belüftung)	560+50 (Belüftung)	560+50 (Belüftung)			

Ausstattungsübersicht Gefriergeräte

	K55ZM 112W CH 2	GKN ECO 18 A+++ XL	GKN 177A 2	GT 2760A	GTE 608 FA 3 CH
Beschreibung					
Produkttyp	Gefrierschrank	Gefrierschrank	Gefrierschrank	Gefriertruhe	Gefriertruhe
Montagehöhe/Nische	-	-	-	-	-
Side-by-Side-fähig mit	-	-	-	-	-
Ausstattung und Komfort					
Abtau-System	Manuelles Abtauen	NoFrost	NoFrost	Manuelles Abtauen	Manuelles Abtauen
ProFreeze	-	-	•	-	-
Gefrierfunktion	-	Fast-Freezing	Fast-Freezing	Fast-Freezing	Fast-Freezing
Energiesparfunktion ECO	-	-	-	-	-
Gefrierfunktion	-	Fast-Freezing	Fast-Freezing	Fast-Freezing	Fast-Freezing
Soft Opening	-	EasyOpen Ventil	EasyOpen Ventil	-	-
Aluminium-Griff	-	-	-	-	-
Gefriergutkalender	-	-	-	-	-
Gefrierschrank					
Innenraumbelichtung	-	LED	LED	-	-
Anzahl der Gefrierschubladen (inkl. XXL-Boxen)	3	5	4	-	-
Anzahl XXL-Boxen	-	-	-	-	-
Anzahl Gefrierschubladen (halbe Grösse)	-	-	-	-	-
FREEZING_FLAPS_NUMBER	-	2	2	-	-
Pizza-Zone	-	-	-	-	-
Gefrierfach	-	-	-	-	-
Gefriertruhe					
DualCool	-	-	-	-	-
FlexiSpace	-	-	-	-	-
Innenraumbelichtung	-	-	-	•	•
Automatische Deckelbalance	-	-	-	•	•
Anzahl Schubladen gesamt (inkl. XXL-Schubladen)	-	-	-	4	4
Anzahl XXL-Schubladen	-	-	-	-	-
Kindersicherung	-	-	-	•	•
Abnehmbare Trennwand	-	-	-	-	-
Zubehör					
Anzahl Eiswürfelbehälter	-	1	1	-	-
Anzahl Gefrierschubladen	-	-	-	-	-
optischer/akustischer Alarm bei offener Tür	-	akustisch	-	akustisch	-
Warnsignal (akustisch/optisch)	-	beides	beides	akustisch	-
Verbrauchsdaten					
Energieeffizienzklasse	E	E	E	C	D
Gesamtvolumen	103	340	228	279	394
Luftschallemissionen (dB (A) re 1 pW)	37	40	41	42	41
Luftschallemissionsklasse	C	C	C	D	D
jährlicher Energieverbrauch (kWh/Jahr)	170	269	230	144	210
Gefriervermögen (kg/24 Std.)	4.5	30	17	17	19
Technische Daten und Masse					
Türanschlag	rechts, wechselbar	rechts, wechselbar	links, wechselbar	-	-
Kondenswasserabfluss vorne	-	-	-	-	-
Verstellbare Füße	-	•	•	-	-
Abnehmbare Tischplatte	-	-	-	-	-
Vario-Sockel	-	-	-	-	-
Spannung (V)	220-240	220-240	220-240	220-240	220-240
Anschlusswert (kW)	0,208	0,15	0,15	0,1	0,24
Höhe in mm	838	1875	1670	916	916
Breite in mm	540	710	595	1405	1405
Tiefe in mm	615	750	645	698	698

20M und 18M Kühl-/Gefrierkombinationen



KGIP 28882

Einbau-Kühl-/Gefrierkombination (Nische 194)

Ausstattung und Komfort

- Elektronische Steuerung im Kühlbereich über innenliegendes LED Display
- Innenraumkonzept mit Edelstahl-Elementen

Kühlteil

- **ProFresh** – sorgt dank permanenter Optimierung von Temperatur und Luftfeuchtigkeit für längere Frische Ihrer Lebensmittel
- **Hygiene+ Filter** – schützt zuverlässig vor Bakterien, Keimen und Gerüchen
- Gleichmässige Luftzirkulation im Kühlraum dank Ventilator
- Sicherer Halt dank platzsparender, integrierter Flaschenhalterung
- Superkühlfunktion
- Abtauautomatik im Kühlteil
- 5 Ablagen aus Sicherheitsglas, davon 4 höhenverstellbar
- 1 Obst- und Gemüseschublade
- 4 Türfächer

Gefrierteil

- 3 kippichere Gefrierschubladen
- Lagerzeit bei Störungen: 19 Std.

Technische Daten

- Energieeffizienzklasse E¹
- Energieverbrauch: 225 kWh/Jahr
- Nutzinhalt: 227 l Kühlen, 79 l Gefrieren, gesamt 306 l
- Luftschallemissionsklasse: B, 35 dB(A) re 1 pW
- Gefriervermögen: 4 kg/24 Std.
- Einfache Festtürmontage SETMO-QUICK
- Gesamtanschluss: 140 W
- Türanschlag rechts, wechselbar
- Masse (HxBxT): 1935x557x545 mm
- Elektronische Temperaturregelung
- Warnsignal bei Störungen: optisch
- Optischer Türalarm

KGITN 28MM253

Einbau-Kühl-/Gefrierkombination (Nische 178)

Ausstattung und Komfort

- Zen Inverter-Kompressor – sorgt leise und energiesparend für eine konstante Temperatur²
- Urlaubs-Spar-Funktion stellt das Kühlteil auf 12 °C ein
- Innenraumkonzept mit Edelstahl-Elementen
- Partyautomatik – sorgt für gekühlte Getränke in nur 30 Minuten
- Kühlen und Gefrieren getrennt regelbar

Kühlteil

- Dynamic Intelligence stellt die Temperatur nach dem Öffnen schneller wieder her
- **Fresh Box+** – bis zu 15 Tage* längere Frische dank präziser Feuchtigkeitsregelung³
- **Multi Fresh Box** – für die optimale Aufbewahrung von Fleisch & Fisch, Milchprodukten oder Obst & Gemüse
- **FlexiShelf-Glasablage** maximale Flexibilität durch geteilte Glasablage
- Das **Metal MultiCoolFlow-System** sorgt dank der Innenrückwand aus Metall für eine gleichmässige Luftzirkulation und Kälteverteilung auf allen Ebenen
- Flaschenablage – sicherer Halt für bis zu 5 Flaschen
- Abtauautomatik im Kühlteil
- 4 Ablagen aus Sicherheitsglas, 1 teilbare Ablage, davon 3 höhenverstellbar
- 5 Türfächer, davon 3 höhenverstellbar

Gefrierteil

- **Total NoFrost** – nie wieder Abtauen im Gefrierteil
- Optischer und akustischer Temperaturalarm
- **Easy Access Tray** – ausziehbare Ablage im Gefrierteil für mehr Übersicht
- 2 kippichere Gefrierschubladen
- Lagerzeit bei Störungen: 7 Std.
- 1 Fast Freeze Pad – Aluminiumplatte für schnelleres Einfrieren

Technische Daten

- Energieeffizienzklasse C¹
- Energieverbrauch: 143 kWh/Jahr
- Nutzinhalt: 182 l Kühlen, 68 l Gefrieren, gesamt 250 l
- Luftschallemissionsklasse: B, 34 dB(A) re 1 pW
- Gefriervermögen: 7 kg/24 Std.
- Einfache Festtürmontage SETMO-QUICK
- Gesamtanschluss: 180 W
- Türanschlag rechts, wechselbar; Masse (HxBxT): 1770x557x545 mm
- Elektronische Temperaturregelung
- Warnsignal bei Störungen: optisch und akustisch
- Optischer und akustischer Türalarm



Weiss



Weiss

¹ Energieeffizienzklassen-Spektrum von A bis G

² Basierend auf dem von den konkurrierenden Herstellern angegebenen Geräuschpegel. Die Angabe bezieht sich auf alle 70cm breiten Einbau-Kühl-/Gefrierkombination mit 32 dBA Geräuschpegel, die unter den Marken der Whirlpool Corporation, Whirlpool, Hotpoint/Ariston, Bauknecht, KitchenAid, verkauft werden.

³ Basierend auf internen Tests zum Gewichtsverlust und visueller Qualität, unter Berücksichtigung der üblichen Obst- und Gemüsesorten.

18M Kühl-/Gefrierkombinationen



KGITN 28MM254

Einbau-Kühl-/Gefrierkombination (Nische 178)

Ausstattung und Komfort

- Zen Inverter-Kompressor – sorgt leise und energiesparend ¹
- Innenraumkonzept mit Edelstahl-Elementen
- Partyautomatik – sorgt für gekühlte Getränke in nur 30 Minuten
- Kühlen und Gefrieren getrennt regelbar

Kühlteil

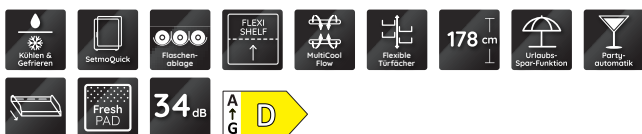
- Dynamic Intelligence stellt die Temperatur nach dem Öffnen schneller wieder her
- **Fresh Box+** – bis zu 15 Tage* längere Frische dank präziser Feuchtigkeitsregelung ²
- **Multi Fresh Box** – für die optimale Aufbewahrung von Fleisch & Fisch, Milchprodukten oder Obst & Gemüse
- **FlexiShelf-Glasablage** teilbare Glasablage
- **Metal MultiCoolFlow-System** für eine gleichmässige Luftzirkulation und Kälteverteilung auf allen Ebenen
- Flaschenablage – hochwertige Flaschenhalterung für bis zu 5 Flaschen
- Superkühlfunktion, Abtauautomatik im Kühlteil
- 4 Ablagen aus Sicherheitsglas, 1 teilbare Ablage, davon 3 höhenverstellbar
- 5 Türfächer, davon 3 höhenverstellbar

Gefriereteil

- **Total NoFrost** – nie wieder Abtauen im Gefriereteil
- Optischer und akustischer Temperaturalarm
- **Easy Access Tray** – ausziehbare Ablage im Gefriereteil für mehr Übersicht
- 2 kippichere Gefrierschubladen
- Lagerzeit bei Störungen: 7 Std.
- 1 Fast Freeze Pad – Aluminiumplatte für schnelleres Einfrieren von Speisen

Technische Daten:

- Energieeffizienzklasse D ³
- Energieverbrauch: 179 kWh/Jahr
- Nutzinhalt: 182 l Kühlen, 68 l Gefrieren, gesamt 250 l
- Luftschallemissionsklasse: B, 34 dB(A) re 1 pW
- Gefriervermögen: 7 kg/24 Std.
- Einfache Festtürmontage SETMO-QUICK
- Gesamtanschluss: 180 W
- Türanschlag rechts, wechselbar
- Masse (HxBxT): 1770x557x545 mm
- Warnsignal bei Störungen: optisch und akustisch
- Partyautomatik – sorgt für gekühlte Getränke in nur 30 Minuten
- Elektronische Temperaturregelung



Weiss

KGIS 28833

Einbau-Kühl-/Gefrierkombination (Nische 178)

Ausstattung und Komfort

- Innenraumkonzept mit Edelstahl-Elementen
- Kühlen und Gefrieren getrennt regelbar

Kühlteil

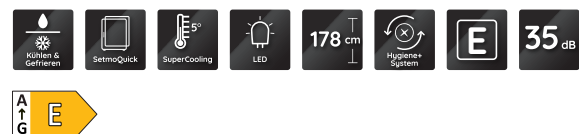
- Elektronische Steuerung im Kühlbereich über innenliegendes LED Display
- **ProFresh** – sorgt dank permanenter Optimierung von Temperatur und Luftfeuchtigkeit für längere Frische Ihrer Lebensmittel
- **Hygiene+ Filter** – schützt zuverlässig vor Bakterien, Keimen und Gerüchen
- Gleichmässige Luftzirkulation im Kühlraum dank Ventilator
- Superkühlfunktion
- Abtauautomatik im Kühlteil
- 5 Ablagen aus Sicherheitsglas, davon 4 höhenverstellbar
- 1 Obst- und Gemüseschublade
- 4 Türfächer

Gefriereteil

- Optischer und akustischer Temperaturalarm
- 3 kippichere Gefrierschubladen
- Lagerzeit bei Störungen: 19 Std.

Technische Daten

- Energieeffizienzklasse E ³
- Energieverbrauch: 226 kWh/Jahr
- Nutzinhalt: 194 l Kühlen, 79 l Gefrieren, gesamt 273 l
- Luftschallemissionsklasse: B, 35 dB(A) re 1 pW
- Gefriervermögen: 9 kg/24 Std.
- Einfache Festtürmontage SETMO-QUICK
- Gesamtanschluss: 140 W
- Türanschlag rechts, wechselbar
- Masse (HxBxT): 1770x557x545 mm
- Elektronische Temperaturregelung
- Warnsignal bei Störungen: optisch und akustisch
- Optischer und akustischer Türalarm



Weiss

¹ Basierend auf dem von den konkurrierenden Herstellern angegebenen Geräuschpegel. Die Angabe bezieht sich auf alle 70cm breiten Einbau-Kühl/Gefrierkombination mit 32 dB(A) Geräuschpegel, die unter den Marken der Whirlpool Corporation, Whirlpool, Hotpoint/Ariston, Bauknecht, KitchenAid, verkauft werden.

² Basierend auf internen Tests zum Gewichtsverlust und visueller Qualität, unter Berücksichtigung der üblichen Obst- und Gemüsesorten.

³ Energieeffizienzklassen-Spektrum von A bis G

18M Kühl-/Gefrierkombinationen



KGIC 28702

Einbau-Kühl-/Gefrierkombination (Nische 178)

Ausstattung und Komfort

- Innenraumkonzept mit Edelstahl-Elementen
- Elektronische Temperaturregelung
- Kühlen und Gefrieren getrennt regelbar

Kühlteil

- **ProFresh** – sorgt dank permanenter Optimierung von Temperatur und Luftfeuchtigkeit für längere Frische Ihrer Lebensmittel
- **Hygiene+ Filter** – schützt zuverlässig vor Bakterien, Keimen und Gerüchen
- **Fresh Zone 0°** – extra Schutz für Fisch und Fleisch um 0 °C
- Elektronische Steuerung im Kühlbereich über innenliegendes LED Display
- Gleichmässige Luftzirkulation im Kühlraum dank Ventilator
- Sicherer Halt dank platzsparender, integrierter Flaschenhalterung
- Abtauautomatik im Kühlteil
- 4 Ablagen aus Sicherheitsglas, davon 3 höhenverstellbar
- 1 Obst- und Gemüseschublade, 4 Türfächer

Gefrierteil

- Optischer und akustischer Temperaturalarm
- 3 kippsichere Gefrierschubladen
- Lagerzeit bei Störungen: 19 Std.

Technische Daten

- Energieeffizienzklasse E¹
- Energieverbrauch: 226 kWh/Jahr
- Nutzinhalt: 194 l Kühlen, 79 l Gefrieren, gesamt 273 l
- Luftschallemissionsklasse: B, 35 dB(A) re 1 pW
- Gefriervermögen: 9 kg/24 Std.

Technische Daten

- Einfache Festtürmontage SETMO-QUICK
- Gesamtanschluss: 140 W
- Türanschlag rechts, wechselbar
- Masse (HxBxT): 1770x557x545 mm
- Warnsignal bei Störungen: optisch und akustisch

KGIP 28802

Einbau-Kühl-/Gefrierkombination (Nische 178)

Ausstattung und Komfort

- Innenraumkonzept mit Edelstahl-Elementen

Kühlteil

- **ProFresh** – sorgt dank permanenter Optimierung von Temperatur und Luftfeuchtigkeit für längere Frische Ihrer Lebensmittel
- **Hygiene+ Filter** – schützt zuverlässig vor Bakterien, Keimen und Gerüchen
- Gleichmässige Luftzirkulation im Kühlraum dank Ventilator
- Sicherer Halt dank platzsparender, integrierter Flaschenhalterung
- Superkühlfunktion
- Abtauautomatik im Kühlteil
- 5 Ablagen aus Sicherheitsglas, davon 4 höhenverstellbar
- 1 Obst- und Gemüseschublade
- 4 Türfächer

Gefrierteil

- 3 kippsichere Gefrierschubladen
- Lagerzeit bei Störungen: 19 Std.

Technische Daten

- Energieeffizienzklasse E¹
- Energieverbrauch: 226 kWh/Jahr
- Nutzinhalt: 194 l Kühlen, 79 l Gefrieren, gesamt 273 l
- Luftschallemissionsklasse: B, 35 dB(A) re 1 pW
- Gefriervermögen: 4 kg/24 Std.

Technische Daten

- Einfache Festtürmontage SETMO-QUICK
- Gesamtanschluss: 140 W
- Türanschlag rechts, wechselbar
- Masse (HxBxT): 1770x557x545 mm
- Elektronische Temperaturregelung
- Optischer Türalarm



Weiss



Weiss

¹ Energieeffizienzklassen-Spektrum von A bis G

18M Kühl-/Gefrierkombinationen



KGIP 2880 LH2

Einbau-Kühl-/Gefrierkombination (Nische 178)

Ausstattung und Komfort

- Innenraumkonzept mit Edelstahl-Elementen

Kühlteil

- **ProFresh** – sorgt dank permanenter Optimierung von Temperatur und Luftfeuchtigkeit für längere Frische Ihrer Lebensmittel
- **Hygiene+ Filter** – schützt zuverlässig vor Bakterien, Keimen und Gerüchen
- Gleichmässige Luftzirkulation im Kühlraum dank Ventilator
- Sicherer Halt dank platzsparender, integrierter Flaschenhalterung
- Superkühlfunktion
- Abtauautomatik im Kühlteil
- 5 Ablagen aus Sicherheitsglas, davon 4 höhenverstellbar
- 1 Obst- und Gemüseschublade, 4 Türfächer

Gefrierteil

- 3 kipp sichere Gefrierschubladen
- Lagerzeit bei Störungen: 19 Std.

Technische Daten

- Energieeffizienzklasse E¹
- Energieverbrauch: 226 kWh/Jahr
- Nutzinhalt: 194 l Kühlen, 79 l Gefrieren, gesamt 273 l
- Luftschallemissionsklasse: B, 35 dB(A) re 1 pW
- Gefriervermögen: 4 kg/24 Std.
- Einfache Festtürmontage SETMO-QUICK
- Gesamtanschluss: 140 W
- Türanschlag links, wechselbar
- Masse (HxBxT): 1770x557x545 mm
- Elektronische Temperaturregelung
- Optischer Türalarm

KGIE 28502

Einbau-Kühl-/Gefrierkombination (Nische 178)

Ausstattung und Komfort

- Elektronische Temperaturregelung

Kühlteil

- **Hygiene+ Filter** – schützt zuverlässig vor Bakterien, Keimen und Gerüchen
- Gleichmässige Luftzirkulation im Kühlraum dank Ventilator
- Superkühlfunktion
- Abtauautomatik im Kühlteil
- 5 Ablagen aus Sicherheitsglas, davon 4 höhenverstellbar
- 1 Obst- und Gemüseschublade
- 3 Türfächer

Gefrierteil

- 3 kipp sichere Gefrierschubladen
- Lagerzeit bei Störungen: 19 Std.

Technische Daten

- Energieeffizienzklasse E¹
- Energieverbrauch: 226 kWh/Jahr
- Nutzinhalt: 194 l Kühlen, 79 l Gefrieren, gesamt 273 l
- Luftschallemissionsklasse: B, 35 dB(A) re 1 pW
- Gefriervermögen: 4 kg/24 Std.
- Einfache Festtürmontage SETMO-QUICK
- Gesamtanschluss: 140 W
- Türanschlag rechts, wechselbar
- Masse (HxBxT): 1770x557x545 mm

KGIE 2850 LH2

Einbau-Kühl-/Gefrierkombination (Nische 178)

Ausattung und Komfort

- Elektronische Temperaturregelung

Kühlteil

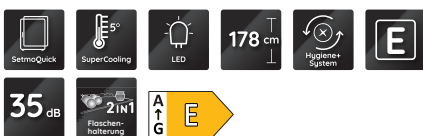
- **Hygiene+ Filter** – schützt zuverlässig vor Bakterien, Keimen und Gerüchen
- Gleichmässige Luftzirkulation im Kühlraum dank Ventilator
- Superkühlfunktion
- Abtauautomatik im Kühlteil
- 5 Ablagen aus Sicherheitsglas, davon 4 höhenverstellbar
- 1 Obst- und Gemüseschublade
- 3 Türfächer

Gefrierteil

- 3 kipp sichere Gefrierschubladen
- Lagerzeit bei Störungen: 19 Std.

Technische Daten

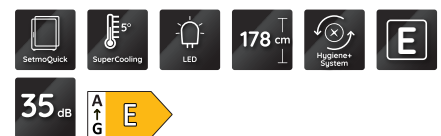
- Energieeffizienzklasse E¹
- Energieverbrauch: 226 kWh/Jahr
- Nutzinhalt: 194 l Kühlen, 79 l Gefrieren, gesamt 273 l
- Luftschallemissionsklasse: B, 35 dB(A) re 1 pW
- Gefriervermögen: 4 kg/24 Std.
- Einfache Festtürmontage SETMO-QUICK
- Gesamtanschluss: 140 W
- Türanschlag links, wechselbar
- Masse (HxBxT): 1770x557x545 mm



Weiss



Weiss



Weiss

¹ Energieeffizienzklassen-Spektrum von A bis G

16M Kühl-/Gefrierkombinationen



Verfügbar ab Q2 2024



KGIS 26803

Einbau-Kühl-/Gefrierkombination (Nische 158)

Ausstattung und Komfort

- Innenraumkonzept mit Edelstahl-Elementen

Kühlteil

- **ProFresh** – sorgt dank permanenter Optimierung von Temperatur und Luftfeuchtigkeit für längere Frische Ihrer Lebensmittel
- **Hygiene+ Filter** – schützt zuverlässig vor Bakterien, Keimen und Gerüchen
- Gleichmäßige Luftzirkulation im Kühlraum dank Ventilator
- Sicherer Halt dank platzsparender, integrierter Flaschenhalterung
- Abtauautomatik im Kühlteil
- 4 Ablagen aus Sicherheitsglas, davon 3 höhenverstellbar
- 1 Obst- und Gemüseschublade
- 4 Türfächer

Gefrierteil

- **LessFrost** – weniger Abtauen dank aussenliegendem Verdampfer
- 3 kipp sichere Gefrierschubladen
- Lagerzeit bei Störungen: 19 Std.

Technische Daten

- Energieeffizienzklasse D¹
- Energieverbrauch: 175 kWh/Jahr
- Nutzinhalt: 153 l Kühlen, 79 l Gefrieren, gesamt 232 l
- Luftschallemissionsklasse: B, 35 dB(A) re 1 pW
- Gefriervermögen: 4 kg/24 Std.
- Einfache Festtürmontage SETMO-QUICK
- Gesamtanschluss: 140 W
- Türanschlag rechts, wechselbar
- Masse (HxBxT): 1576x557x545 mm
- Elektronische Temperaturregelung
- Optischer Türalarm

KGIS 2680 LH2

Einbau-Kühl-/Gefrierkombination (Nische 158)

Ausstattung und Komfort

- Innenraumkonzept mit Edelstahl-Elementen

Kühlteil

- **ProFresh** – sorgt dank permanenter Optimierung von Temperatur und Luftfeuchtigkeit für längere Frische Ihrer Lebensmittel
- **Hygiene+ Filter** – schützt zuverlässig vor Bakterien, Keimen und Gerüchen
- Gleichmäßige Luftzirkulation im Kühlraum dank Ventilator
- Sicherer Halt dank platzsparender, integrierter Flaschenhalterung
- Abtauautomatik im Kühlteil
- 4 Ablagen aus Sicherheitsglas, davon 3 höhenverstellbar
- 1 Obst- und Gemüseschublade
- 4 Türfächer

Gefrierteil

- 3 kipp sichere Gefrierschubladen
- Lagerzeit bei Störungen: 19 Std.

Technische Daten

- Energieeffizienzklasse E¹
- Energieverbrauch: 219 kWh/Jahr
- Nutzinhalt: 153 l Kühlen, 79 l Gefrieren, gesamt 232 l
- Luftschallemissionsklasse: B, 35 dB(A) re 1 pW
- Gefriervermögen: 4 kg/24 Std.
- Einfache Festtürmontage SETMO-QUICK
- Gesamtanschluss: 140 W
- Türanschlag links, wechselbar
- Masse (HxBxT): 1576x557x545 mm
- Elektronische Temperaturregelung
- Optischer Türalarm



Weiss



Weiss

¹ Energieeffizienzklassen-Spektrum von A bis G

18M und 12M Kühlschränke



KVIS 28623

StopFrost Einbau-Kühlschrank mit Gefrierfach (Nische 178)

Ausstattung und Komfort

- Sensor-Technologie
- Innenliegendes TouchControl-Display
- Innenraumkonzept mit Edelstahl-Elementen
- SoftClosing – hochwertige Türscharniere, ab 20° selbstschliessend

Kühlteil

- **ProFresh** – sorgt dank permanenter Optimierung von Temperatur und Luftfeuchtigkeit für längere Frische Ihrer Lebensmittel
- **Hygiene+ Filter** – schützt zuverlässig vor Bakterien, Keimen und Gerüchen
- Gleichmässige Luftzirkulation im Kühlraum dank Ventilator
- Sicherer Halt dank platzsparender, integrierter Flaschenhalterung
- Optimale Ausleuchtung durch seitlich und oben angebrachte LED im Kühlraum
- Abtauautomatik im Kühlteil
- 5 Ablagen aus Sicherheitsglas, davon 4 höhenverstellbar
- 2 Obst- und Gemüseschubladen
- 5 Türfächer und Butterfach mit Klappe

Gefrierteil

- **StopFrost** – eine abnehmbare StopFrost Platte sammelt den entstehenden Frost, der dann leicht entfernt werden kann
- 1 Ablage aus Sicherheitsglas
- Lagerzeit bei Störungen: 16 Std.

Technische Daten

- Energieeffizienzklasse E¹
- Energieverbrauch: 174 kWh/Jahr
- Nutzinhalt: 262 l Kühlen, 30 l Gefrieren, gesamt 292 l
- Luftschallemissionsklasse: B, 35 dB(A) re 1 pW
- Gefriervermögen: 3 kg/24 Std.
- Einfache Festtürmontage SETMO-QUICK
- Gesamtanschluss: 130 W
- Türanschlag rechts, wechselbar
- Masse (HxBxT): 1771x557x540 mm
- Elektronische Temperaturregelung
- Warnsignal bei Störungen: optisch
- Akustischer Türalarm

KVIE 22633

Einbau-Kühlschrank mit Gefrierfach (Nische 122)

Ausstattung und Komfort

- Elektronische Steuerung über LED Display
- Urlaubs-Spar-Funktion stellt das Kühlteil auf 12 °C ein

Kühlteil

- Sicherer Halt dank platzsparender, integrierter Flaschenhalterung
- Superkühlfunktion
- Abtauautomatik im Kühlteil
- 4 Ablagen aus Sicherheitsglas, davon 3 höhenverstellbar
- 1 Obst- und Gemüseschublade
- 4 Türfächer

Gefrierteil

- Lagerzeit bei Störungen: 12 Std.

Technische Daten

- Energieeffizienzklasse E¹
- Energieverbrauch: 151 kWh/Jahr
- Nutzinhalt: 171 l Kühlen, 18 l Gefrieren, gesamt 189 l
- Luftschallemissionsklasse: C, 36 dB(A) re 1 pW
- Gefriervermögen: 3 kg/24 Std.
- Einfache Festtürmontage SETMO-QUICK
- Gesamtanschluss: 80 W
- Türanschlag rechts, wechselbar
- Masse (HxBxT): 1220x557x545 mm
- Elektronische Temperaturregelung
- Warnsignal bei Störungen: optisch und akustisch
- Optischer Türalarm



Weiss



Weiss

¹ Energieeffizienzklassen-Spektrum von A bis G

12M Kühlschränke



KVIE 2263 LH3

Einbau-Kühlschrank mit Gefrierfach (Nische 122)

Ausstattung und Komfort

- Elektronische Steuerung über LED Display
- Urlaubs-Spar-Funktion stellt das Kühlteil auf 12 °C ein

Kühlteil

- Sicherer Halt dank platzsparender, integrierter Flaschenhalterung
- Superkühlfunktion
- Abtauautomatik im Kühlteil
- 4 Ablagen aus Sicherheitsglas, davon 3 höhenverstellbar
- 1 Obst- und Gemüseschublade
- 4 Türfächer

Gefriereteil

- Lagerzeit bei Störungen: 12 Std.

Technische Daten

- Energieeffizienzklasse E¹
- Energieverbrauch: 151 kWh/Jahr
- Nutzinhalt: 171 l Kühlen, 18 l Gefrieren, gesamt 189 l
- Luftschallemissionsklasse: C, 36 dB(A) re 1 pW
- Gefriervermögen: 3 kg/24 Std.
- Einfache Festtürmontage SETMO-QUICK
- Gesamtanschluss: 80 W
- Türanschlag links, wechselbar
- Masse (HxBxT): 1220x557x545 mm
- Elektronische Temperaturregelung
- Warnsignal bei Störungen: optisch und akustisch
- Optischer Türalarm

KVIE 22812

Einbau-Kühlschrank mit Gefrierfach (Nische 122)

Ausstattung und Komfort

- Elektronische Steuerung über LED Display

Kühlteil

- **ProFresh** – sorgt dank permanenter Optimierung von Temperatur und Luftfeuchtigkeit für längere Frische Ihrer Lebensmittel
- **Hygiene+ Filter** – schützt zuverlässig vor Bakterien, Keimen und Gerüchen
- Gleichmässige Luftzirkulation im Kühlraum dank Ventilator
- Sicherer Halt dank platzsparender, integrierter Flaschenhalterung
- Superkühlfunktion
- Abtauautomatik im Kühlteil
- 4 Ablagen aus Sicherheitsglas, davon 3 höhenverstellbar
- 1 Obst- und Gemüseschublade
- 4 Türfächer

Gefriereteil

- Lagerzeit bei Störungen: 12 Std.

Technische Daten

- Energieeffizienzklasse E¹
- Energieverbrauch: 151 kWh/Jahr
- Nutzinhalt: 171 l Kühlen, 18 l Gefrieren, gesamt 189 l
- Luftschallemissionsklasse: C, 36 dB(A) re 1 pW
- Gefriervermögen: 3 kg/24 Std.
- Einfache Festtürmontage SETMO-QUICK
- Gesamtanschluss: 80 W
- Türanschlag rechts, wechselbar
- Masse (HxBxT): 1220x557x545 mm
- Elektronische Temperaturregelung
- Warnsignal bei Störungen: optisch



Weiss



Weiss

¹ Energieeffizienzklassen-Spektrum von A bis G

12M Kühlschränke



KVIE 2281 LH2

Einbau-Kühlschrank mit Gefrierfach (Nische 122)

Ausstattung und Komfort

- Elektronische Steuerung über LED Display

Kühlteil

- **ProFresh** – sorgt dank permanenter Optimierung von Temperatur und Luftfeuchtigkeit für längere Frische Ihrer Lebensmittel
- **Hygiene+ Filter** – schützt zuverlässig vor Bakterien, Keimen und Gerüchen
- Gleichmässige Luftzirkulation im Kühlraum dank Ventilator
- Sicherer Halt dank platzsparender, integrierter Flaschenhalterung
- Superkühlfunktion
- Abtauautomatik im Kühlteil
- 4 Ablagen aus Sicherheitsglas, davon 3 höhenverstellbar
- 1 Obst- und Gemüseschublade
- 4 Türfächer

Gefrierteil

- Lagerzeit bei Störungen: 12 Std.

Technische Daten

- Energieeffizienzklasse E¹
- Energieverbrauch: 151 kWh/Jahr
- Nutzinhalt: 171 l Kühlen, 18 l Gefrieren, gesamt 189 l
- Luftschallemissionsklasse: C, 36 dB(A) re 1 pW
- Gefriervermögen: 3 kg/24 Std.
- Einfache Festtürmontage SETMO-QUICK
- Gesamtanschluss: 80 W
- Türanschlag links, wechselbar
- Masse (HxBxT): 1220x557x545 mm
- Elektronische Temperaturregelung
- Warnsignal bei Störungen: optisch

KVIE 22522

Einbau-Kühlschrank mit Gefrierfach (Nische 122)

Ausstattung und Komfort

- Elektronische Steuerung über LED Display

Kühlteil

- Abtauautomatik im Kühlteil
- 4 Ablagen aus Sicherheitsglas, davon 3 höhenverstellbar
- 1 Obst- und Gemüseschublade
- 4 Türfächer

Gefrierteil

- Lagerzeit bei Störungen: 12 Std.

Technische Daten

- Energieeffizienzklasse E¹
- Energieverbrauch: 151 kWh/Jahr
- Nutzinhalt: 171 l Kühlen, 18 l Gefrieren, gesamt 189 l
- Luftschallemissionsklasse: C, 36 dB(A) re 1 pW
- Gefriervermögen: 3 kg/24 Std.
- Einfache Festtürmontage SETMO-QUICK
- Gesamtanschluss: 80 W
- Türanschlag rechts, wechselbar
- Masse (HxBxT): 1220x557x545 mm
- Elektronische Temperaturregelung
- Warnsignal bei Störungen: optisch
- Optischer Türalarm



Weiss



Weiss

¹ Energieeffizienzklassen-Spektrum von A bis G

12M Kühlschränke



KVIE 2252 LH2

Einbau-Kühlschrank mit Gefrierfach (Nische 122)

Ausstattung und Komfort

- Elektronische Steuerung über LED Display

Kühlteil

- Abtauautomatik im Kühlteil
- 4 Ablagen aus Sicherheitsglas, davon 3 höhenverstellbar
- 1 Obst- und Gemüseschublade
- 4 Türfächer

Gefriereteil

- Lagerzeit bei Störungen: 12 Std.

Technische Daten

- Energieeffizienzklasse E¹
- Energieverbrauch: 151 kWh/Jahr
- Nutzinhalt: 171 l Kühlen, 18 l Gefrieren, gesamt 189 l
- Luftschallemissionsklasse: C, 36 dB(A) re 1 pW
- Gefriervermögen: 3 kg/24 Std.
- Einfache Festtürmontage SETMO-QUICK
- Gesamtanschluss: 80 W
- Türanschlag links, wechselbar
- Masse (HxBxT): 1220x557x545 mm
- Elektronische Temperaturregelung
- Optischer Türalarm



KRIE 22512

Einbau-Kühlschrank (Nische 122)

Ausstattung und Komfort

- Elektronische Steuerung über LED Display

Ausstattung bei Vollkühlraum

- Abtauautomatik im Kühlteil
- 5 Ablagen aus Sicherheitsglas, davon 4 höhenverstellbar
- 1 Obst- und Gemüseschublade
- 4 Türfächer

Technische Daten

- Energieeffizienzklasse E¹
- Energieverbrauch: 102 kWh/Jahr
- Nutzinhalt: 209 l Kühlen, gesamt 209 l
- Luftschallemissionsklasse: B, 35 dB(A) re 1 pW
- Einfache Festtürmontage SETMO-QUICK
- Gesamtanschluss: 75 W
- Türanschlag rechts, wechselbar
- Masse (HxBxT): 1220x557x545 mm
- Elektronische Temperaturregelung
- Warnsignal bei Störungen: optisch
- Optischer Türalarm



Weiss



Weiss

¹ Energieeffizienzklassen-Spektrum von A bis G

9M Kühlschränke/Cooler



KVIS 29502

Einbau-Kühlschrank mit Gefrierfach (Nische 88)

Ausstattung und Komfort

- Elektronische Steuerung über LED Display

Kühlteil

- Mehr Platz für grosse Gegenstände und maximale Flexibilität dank geteilter **FlexiShelf-Glasablage**
- Abtauautomatik im Kühlteil
- 1 Ablage aus Sicherheitsglas, 1 teilbare Ablage, davon 1 höhenverstellbar
- 1 Obst- und Gemüseschublade
- 3 Türfächer

Gefriereteil

- Lagerzeit bei Störungen: 6 Std.

Verbrauchswerte

- Energieeffizienzklasse E¹
- Energieverbrauch: 150 kWh/Jahr
- Nutzinhalt: 102 l Kühlen, 18 l Gefrieren, gesamt 120 l
- Luftschallemissionsklasse: B, 35 dB(A) re 1 pW
- Gefriervermögen: 2.5 kg/24 Std.

Technische Daten

- Einfache Festtürmontage SETMO-QUICK
- Gesamtanschluss: 75 W
- Türanschlag rechts, wechselbar
- Masse (HxBxT): 873x557x545 mm
- Elektronische Temperaturregelung



KRI 29512

Einbau-Kühlschrank (Nische 88)

Ausstattung und Komfort

- Elektronische Steuerung über LED Display

Ausstattung bei Vollkühlraum

- Mehr Platz für grosse Gegenstände und maximale Flexibilität dank geteilter **FlexiShelf-Glasablage**
- Abtauautomatik im Kühlteil
- 2 Ablagen aus Sicherheitsglas, 1 teilbare Ablage, davon 2 höhenverstellbar
- 1 Obst- und Gemüseschublade
- 3 Türfächer

Technische Daten

- Energieeffizienzklasse E¹
- Energieverbrauch: 93 kWh/Jahr
- Nutzinhalt: 136 l Kühlen, gesamt 136 l
- Luftschallemissionsklasse: B, 35 dB(A) re 1 pW
- Einfache Festtürmontage SETMO-QUICK
- Gesamtanschluss: 75 W
- Türanschlag rechts, wechselbar
- Masse (HxBxT): 873x557x545 mm
- Elektronische Temperaturregelung



Weiss



Weiss

¹ Energieeffizienzklassen-Spektrum von A bis G

8M/UC Unterbau-Kühlschränke



Verfügbar bis März 2024



Verfügbar ab Q2 2024

UVI 19502

Einbau-Kühlschrank mit Gefrierfach (Nische 82)

Ausstattung und Komfort

- Elektronische Steuerung über LED Display
- Hochwertige Türscharniere, ab 20° selbstschliessend

Kühlteil

- Mehr Platz für grosse Gegenstände und maximale Flexibilität dank geteilter **FlexiShelf-Glasablage**
- Abtauautomatik im Kühlteil
- 2 Ablagen aus Sicherheitsglas, 1 teilbare Ablage, davon 1 höhenverstellbar
- 2 Obst- und Gemüseschubladen
- 3 Türfächer

Gefriereteil

- Lagerzeit bei Störungen: 10 Std.

Technische Daten

- Energieeffizienzklasse E¹
- Energieverbrauch: 150 kWh/Jahr
- Nutzinhalt: 108 l Kühlen, 18 l Gefrieren, gesamt 126 l
- Luftschallemissionsklasse: C, 39 dB(A) re 1 pW
- Gefriervermögen: 3 kg/24 Std.
- Einfache Festtürmontage SUPER-SETMO
- Gesamtanschluss: 100 W
- Türanschlag rechts, wechselbar
- Masse (HxBxT): 815x596x545 mm
- Elektronische Temperaturregelung

BKBUF011

Einbau-Kühlschrank mit Gefrierfach (Nische 82)

Ausstattung und Komfort

- Elektronische Steuerung über LED Display
- Hochwertige Türscharniere, ab 20° selbstschliessend

Kühlteil/Ausstattung bei Vollkühlraum

- Mehr Platz für grosse Gegenstände und maximale Flexibilität dank geteilter **FlexiShelf-Glasablage**
- Abtauautomatik im Kühlteil
- 2 Ablagen aus Sicherheitsglas, 1 teilbare Ablage, davon 1 höhenverstellbar
- 2 Obst- und Gemüseschubladen
- 3 Türfächer

Gefriereteil

- Lagerzeit bei Störungen: 10 Std.

Technische Daten

- Energieeffizienzklasse E¹
- Energieverbrauch: 150 kWh/Jahr
- Nutzinhalt: 108 l Kühlen, 18 l Gefrieren, gesamt 126 l
- Luftschallemissionsklasse: C, 39 dB(A) re 1 pW
- Gefriervermögen: 3 kg/24 Std.
- Einfache Festtürmontage SUPER-SETMO
- Gesamtanschluss: 100 W
- Türanschlag rechts, wechselbar
- Masse (HxBxT): 815x596x545 mm
- Elektronische Temperaturregelung



Weiss



Weiss

¹ Energieeffizienzklassen-Spektrum von A bis G

8M/UC Unterbau-Kühlschränke



Verfügbar bis März 2024



Verfügbar ab Q2 2024

UVI 1950 LH2

Einbau-Kühlschrank mit Gefrierfach (Nische 82)

Ausstattung und Komfort

- Elektronische Steuerung über LED Display
- Hochwertige Türscharniere, ab 20° selbstschliessend

Kühlteil

- Mehr Platz für grosse Gegenstände und maximale Flexibilität dank geteilter **FlexiShelf-Glasablage**
- Abtauautomatik im Kühlteil
- 2 Ablagen aus Sicherheitsglas, 1 teilbare Ablage, davon 1 höhenverstellbar
- 2 Obst- und Gemüseschubladen
- 3 Türfächer

Gefriereteil

- Lagerzeit bei Störungen: 10 Std.

Technische Daten

- Energieeffizienzklasse E¹
- Energieverbrauch: 150 kWh/Jahr
- Nutzinhalt: 108 l Kühlen, 18 l Gefrieren, gesamt 126 l
- Luftschallemissionsklasse: C, 39 dB(A) re 1 pW
- Gefriervermögen: 3 kg/24 Std.
- Einfache Festtürmontage SUPER-SETMO
- Gesamtanschluss: 100 W
- Türanschlag links, wechselbar
- Masse (HxBxT): 815x596x545 mm
- Elektronische Temperaturregelung

BKBUF011 LH

Einbau-Kühlschrank mit Gefrierfach (Nische 82)

Ausstattung und Komfort

- Elektronische Steuerung über LED Display
- Hochwertige Türscharniere, ab 20° selbstschliessend

Kühlteil

- Mehr Platz für grosse Gegenstände und maximale Flexibilität dank geteilter **FlexiShelf-Glasablage**
- Abtauautomatik im Kühlteil
- 2 Ablagen aus Sicherheitsglas, 1 teilbare Ablage, davon 1 höhenverstellbar
- 2 Obst- und Gemüseschubladen
- 3 Türfächer

Gefriereteil

- Lagerzeit bei Störungen: 10 Std.

Technische Daten

- Energieeffizienzklasse E¹
- Energieverbrauch: 150 kWh/Jahr
- Nutzinhalt: 108 l Kühlen, 18 l Gefrieren, gesamt 126 l
- Luftschallemissionsklasse: C, 39 dB(A) re 1 pW
- Gefriervermögen: 3 kg/24 Std.
- Einfache Festtürmontage SUPER-SETMO
- Gesamtanschluss: 100 W
- Türanschlag links, wechselbar
- Masse (HxBxT): 815x596x545 mm
- Elektronische Temperaturregelung



Weiss



Weiss

¹ Energieeffizienzklassen-Spektrum von A bis G

Active Quattro und 20m Kühl-/Gefrierkombinationen



BKQ9 B3L J

Active Quattro Kühl-/Gefrierkombination

Ausstattung und Komfort

- **ZEN Inverter-Kompressor** – minimiert Energieverbrauch und Betriebsgeräusche
- Elektronische Steuerung über On-door display
- Kühlen und Gefrieren getrennt regelbar
- Griffmulde
- Türen in Edelstahloptik

Kühlteil

- **Dynamic Intelligence** – stellt die Temperatur nach dem Öffnen schneller wieder her
- **Fresh Box** – die luftdichte Zone hält Obst und Gemüse 15 Tage lang frisch²
- Metal Multiflow System – schnelle und effiziente Temperaturspeicherung und -wiederherstellung
- Superkühlfunktion
- Abtauautomatik im Kühlteil
- 3 Ablagen aus Sicherheitsglas, davon 2 höhenverstellbar
- 2 Obst- und Gemüseschubladen
- 6 Türfächer

Gefriereteil

- **Total NoFrost** – nie wieder Abtauen im Gefriereteil
- **Active Freeze** – weniger Gefrierbrand dank schnellerer Temperaturwiederherstellung
- **FlexiFreeze** 3 Temperaturen für die optimale Aufbewahrung unterschiedlichster Lebensmittel
- **Easy Access Tray** – ausziehbare Ablage im Gefriereteil für mehr Übersicht
- 4 kippsichere Gefrierschubladen

Technische Daten

- Energieeffizienzklasse D¹
- Energieverbrauch: 270 kWh/Jahr
- Nutzinhalt: 388 l Kühlen, 206 l Gefrieren, gesamt 594 l
- Luftschallemissionsklasse: C, 37 dB(A) re 1 pW
- Gefriervermögen: 5 kg/24 Std.
- Masse (HxBxT): 187,4x90,9x69,8 cm
- Höhenverstellbare Füße vorne
- Türanschlag links und rechts
- Elektronische Temperaturregelung



Edelstahloptik



KGTNF 20CME IN

Kühl-/Gefrierkombination

Ausstattung und Komfort

- **Active-Inverter-Kompressor** – sorgt für eine schnellere Temperaturwiederherstellung, minimiert Energieverbrauch und Betriebsgeräusche
- Elektronische Steuerung im Kühlbereich über aussenliegendes Touch Display
- Kühlen und Gefrieren getrennt regelbar
- Griffmulde
- Türen in Edelstahloptik

Kühlteil

- **Dynamic Intelligence** – stellt die Temperatur nach dem Öffnen schneller wieder her
- **Fresh Box+** – bis zu 15 Tage* längere Frische dank präziser Feuchtigkeitsregelung²
- **Multi Fresh Box** – für die optimale Aufbewahrung von Fleisch & Fisch, Milchprodukten oder Obst & Gemüse
- **Cool Breeze Technologie** – für eine gleichmäßige Temperaturverteilung auf allen Ebenen.
- Sicherer Halt dank hochwertiger Flaschenhalterung
- Superkühlfunktion
- Abtauautomatik im Kühlteil
- 4 Ablagen aus Sicherheitsglas, davon 3 höhenverstellbar
- 5 Türfächer, davon 3 höhenverstellbar
- Maximale Flexibilität dank 3 verstellbarer Türfächer

Gefriereteil

- **Total NoFrost** – nie wieder Abtauen im Gefriereteil
- 3 kippsichere Gefrierschubladen

Technische Daten

- Energieeffizienzklasse C¹
- Energieverbrauch: 162 kWh/Jahr
- Nutzinhalt: 263 l Kühlen, 104 l Gefrieren, gesamt 367 l
- Luftschallemissionsklasse: B, 33 dB(A) re 1 pW
- Gefriervermögen: 11 kg/24 Std.
- Masse (HxBxT): 202,7x59,6x67,8 cm
- Höhenverstellbare Füße vorne
- Gesamtanschluss: 160 W
- Türanschlag rechts, wechselbar (via Kundendienst/kostenpflichtig)
- Optischer und akustischer Türalarm



Edelstahloptik

¹ Energieeffizienzklassen-Spektrum von A bis G

² Basierend auf internen Tests zum Gewichtsverlust und visueller Qualität, unter Berücksichtigung der üblichen Obst- und Gemüsesorten.

Tischkühlschrank / Tischgefrierschrank



Verfügbar bis Juni 2024
Nachfolgemodell ab
Q2/2024

K55VM 1120 W CH 2

Kühlschrank mit Gefrierfach

Kühlteil

- Abtauautomatik im Kühlteil
- 2 Ablagen aus Sicherheitsglas, davon 1 höhenverstellbar
- 1 Obst- und Gemüseschublade
- 3 Türfächer

Gefrierteil

- Lagerzeit bei Störungen: 6 Std.

Technische Daten

- Energieeffizienzklasse E¹
- Energieverbrauch: 144 kWh/Jahr
- Nutzinhalt: 105 l Kühlen, 17 l Gefrieren, gesamt 122 l
- Luftschallemissionsklasse: C, 36 dB(A) re 1 pW
- Gefriervermögen: 2.6 kg/24 Std.
- Masse (HxBxT): 83,8x54x59,5 cm
- Gesamtanschluss: 106 W
- Türanschlag rechts, wechselbar



Verfügbar bis Juni 2024
Nachfolgemodell ab
Q2/2024

K55ZM 112 W CH 2

Gefrierschrank

Gefrierteil

- Nutzinhalt 103 Liter
- 3 Gefrierschubladen
- Lagerzeit bei Störung: 16 Std.

Technische Daten

- Luftschallemissionsklasse: C, 37 dB(A) re 1 pW
- Energieeffizienzklasse E²
- Energieverbrauch: 170 kWh/Jahr
- Gesamtnutzinhalt Gefrieren: 103 l
- Gefriervermögen: 4.5 kg/24 Std.
- Masse (HxBxT): 83,8x54x61,5 cm
- Gesamtanschluss: 208 W
- Türanschlag rechts, wechselbar

36 dB



Weiss

37 dB



Weiss

¹ Energieeffizienzklassen-Spektrum von A bis G

² Energieeffizienzklassen-Spektrum von A bis G

Gefrierschränke NoFrost Freistehend



GKN ECO 18 A+++ XL

NoFrost Gefrierschrank

Ausstattung und Komfort

- Bis zu 5-mal schnellere Temperaturwiederherstellung
- LED-Innenbeleuchtung
- Supergefrierfunktion
- **NoFrost**, nie mehr Abtauen
- EasyOpen Ventil – gewährleistet müheloses mehrfaches Öffnen auch nach wenigen Sekunden

Gefrierteil

- Nutzinhalt 336 Liter
- 2 Gefrierfächer mit Klappe
- 5 Gefrierschubladen
- Lagerzeit bei Störung: 45 Std.

Zubehör

- 1 Eiswürfelschale

Technische Daten

- Luftschallemissionsklasse: C, 40 dB(A) re 1 pW
- Energieeffizienzklasse E¹
- Energieverbrauch: 269 kWh/Jahr
- Gesamtnutzinhalt Gefrieren: 340 l
- Gefriervermögen: 30 kg/24 Std.
- Masse (HxBxT): 187,5x71x75 cm
- Akustischer Türalarm
- Höhenverstellbare Füße vorne
- Gesamtanschluss: 150 W
- Türanschlag rechts, wechselbar

GKN 1774 2

NoFrost Gefrierschrank

Ausstattung und Komfort

- LED-Innenbeleuchtung
- Supergefrierfunktion
- **NoFrost**, nie mehr Abtauen
- EasyOpen Ventil – gewährleistet müheloses mehrfaches Öffnen auch nach wenigen Sekunden

Gefrierteil

- **ProFreeze** – reduziert Gefrierbrand bis zu 50 %
- Nutzinhalt 223 Liter
- 2 Gefrierfächer mit Klappe
- 4 Gefrierschubladen
- Lagerzeit bei Störung: 24 Std.

Zubehör

- 1 Eiswürfelschale

Technische Daten

- Luftschallemissionsklasse: C, 41 dB(A) re 1 pW
- Energieeffizienzklasse E¹
- Energieverbrauch: 230 kWh/Jahr
- Gesamtnutzinhalt Gefrieren: 228 l
- Gefriervermögen: 17 kg/24 Std.
- Masse (HxBxT): 167x59,5x64,5 cm
- Höhenverstellbare Füße vorne
- Gesamtanschluss: 150 W
- Türanschlag links, wechselbar



Weiss



Weiss

¹ Energieeffizienzklassen-Spektrum von A bis G

Gefriertruhen Freistehend



GT 27604

Gefriertruhe

AUstattung und Komfort

- Bis zu 5-mal schnellere Temperaturwiederherstellung
- Supergefrierfunktion
- 4 Vorratskörbe
- Innenbeleuchtung
- Kindersicherung
- Door Balance – sicher bei jedem Öffnungswinkel

Gefrierteil

- Nutzinhalt 274 Liter
- Lagerzeit bei Störung: 43 Std.

Technische Daten

- Luftschallemissionsklasse: D, 42 dB(A) re 1 pW
- Energieeffizienzklasse C¹
- Energieverbrauch: 144 kWh/Jahr
- Gesamtnutzinhalt Gefrieren: 279 l
- Gefriervermögen: 17 kg/24 Std.
- Masse (HxBxT): 91,6x140,5x69,8 cm
- Akustischer Türalarm
- Akustischer Temperaturalarm
- Gesamtanschluss: 100 W



GTE 608 FA 3 CH

Gefriertruhe

Ausstattung und Komfort

- Bis zu 5-mal schnellere Temperaturwiederherstellung
- Supergefrierfunktion
- 4 Vorratskörbe
- Innenbeleuchtung
- Kindersicherung
- Door Balance – sicher bei jedem Öffnungswinkel

Gefrierteil

- Nutzinhalt 390 Liter
- Lagerzeit bei Störung: 42 Std.

Technische Daten

- Luftschallemissionsklasse: D, 41 dB(A) re 1 pW
- Energieeffizienzklasse D¹
- Energieverbrauch: 210 kWh/Jahr
- Gesamtnutzinhalt Gefrieren: 394 l
- Gefriervermögen: 19 kg/24 Std.
- Masse (HxBxT): 91,6x140,5x69,8 cm
- Gesamtanschluss: 240 W



Weiss



Weiss

¹ Energieeffizienzklassen-Spektrum von A bis G

PIKTOGRAMME

GLOSSAR

Gefriergeräte

**NoFrost – abtauen war gestern**

Modernste Kältetechnik verhindert Vereisungen im Gefrierteil und spart Energie. Nie mehr Abtauen.

**Supergefrier-Funktion – sorgt für schnelles Herunterkühlen**

Die Supergefrier-Funktion ermöglicht ein schnelles Herunterkühlen von grösseren Mengen an Lebensmitteln. Rechtzeitiges Einschalten der Supergefrier-Funktion kühlt die Temperatur möglichst weit herunter und bildet einen grossen Kältespeicher im Gefriergerät. Die Funktion schaltet sich von selbst wieder aus.

Kühlschränke und Kombis

**Kühlen und Gefrieren getrennt regelbar**

Kühl- und Gefrierbereich unabhängig voneinander steuerbar.

**Setmo-Quick**

Intelligentes Einbau-System: Alle Befestigungen sind bereits vormontiert und können kinderleicht nachjustiert werden. Ausserdem passt die alte Möbelfront problemlos auf das neue Gerät.

**Super-Setmo – patentierte Einbauhilfe für Einbaugeräte**

Das ausgeklügelte SUPER-SETMO System erleichtert Ihnen den Einbau Ihres Bauknecht Kühl- oder Gefrierschranks im Falle einer Festtürmontage, bei welcher die Möbeltür fest mit der Gerätetür verbunden ist. Für eine stressfreie und einfache Montage dank der intelligenten SUPER-SETMO Einbauhilfe!

**Supergefrier-Funktion – sorgt für schnelles Herunterkühlen**

Die Supergefrier-Funktion ermöglicht ein schnelles Herunterkühlen von grösseren Mengen an Lebensmitteln. Rechtzeitiges Einschalten der Supergefrier-Funktion kühlt die Temperatur möglichst weit herunter und bildet einen grossen Kältespeicher im Gefriergerät. Die Funktion schaltet sich von selbst wieder aus.

**Superkühl-Funktion**

Sorgt dafür, dass nach Temperaturabfall, wie z. B. beim Öffnen der Tür, die optimale Kühltemperatur besonders schnell wieder hergestellt wird.

**Innovatives LED-Beleuchtungssystem**

Mit der innovativen LED-Beleuchtung haben Sie Ihre Lebensmittel immer bestens im Blick. Dabei sind die LED-Lampen je nach Gerät an der Decke, an den Seitenwänden und in der Mitte der MultiFlow Zone angebracht.

**Urlaubs-Spar-Schaltung**

Funktion für reduzierte und energiesparende Kühlung bei längerer Abwesenheit.

**Hygiene+ Filter**

Der Hygiene+ Filter filtert kontinuierlich die Luft und schützt zuverlässig vor Bakterien, Keimen und Gerüchen.

**StopFrost – Abtauen in nur 1 Minute**

Dank StopFrost können Sie das Gefrierteil in nur 1 Minute abtauen. Die abnehmbare StopFrost-Platte sammelt den Frost, der durch Abspülen ganz leicht entfernt werden kann. Das spart nicht nur Zeit sondern auch Energie. Exklusiv bei Bauknecht Kühl-/Gefrierkombinationen.

**Touch Display – sorgt für intuitive Bedienung**

Mit dem hochwertigen Touch Display lassen sich die wichtigsten Funktionen Ihres Kühlschranks spielend leicht bedienen.

**Elektronische Temperaturregelung**

Im Gegensatz zur mechanischen Temperaturregelung wird bei der Elektronik die eingestellte Temperatur genauer eingehalten.

**ProFresh – für längere Frische Ihrer Lebensmittel.***

Die innovative ProFresh-Technologie sorgt für längere Frische, besten Geschmack und appetitliches Aussehen und das im gesamten Kühlraum – dank permanenter Optimierung von Temperatur und Luftfeuchtigkeit.

* Basierend auf internen, durch Bauknecht durchgeführten Lebensmitteltests bei Bauknecht Kühl-/Gefrierkombinationen mit der ProFresh Technologie verglichen mit einem Bauknecht Total NoFrost Kühlschrank ohne ProFresh Technologie.

**LessFrost**

Mehr Platz und Lagerflexibilität dank aussenliegendem Verdampfer.

**Flaschenablage**

Sicherer Halt dank hochwertiger Flaschenhalterung für bis zu 5 Flaschen.

**Fresh Zone 0° – die optimale Lagerung von Fisch und Fleisch**

In der Fresh Zone 0° können Sie Ihre empfindlichen Lebensmittel, wie Fisch oder Fleisch, bestmöglich aufbewahren. Denn dank der Positionierung im Kühlraum wird eine optimale Lagerung für Ihre leicht verderblichen Waren bei Temperaturen um 0 °C garantiert.



Total NoFrost – Abtauen war gestern

Mit Bauknecht ist Abtauen Schnee von gestern. Dank der Total NoFrost Technologie wird die Luft im gesamten Gefrierinnenraum kontrolliert, gleichmässig verteilt und über einen speziellen Bereich ausgeleitet. Es entstehen keine Vereisungen mehr und gleichzeitig sparen Sie mit Total NoFrost Energie und Geld.



FlexiShelf-Glasablage – mehr Platz für grosse Gegenstände

Die geteilte FlexiShelf-Glasablage lässt sich einfach unterschieben und bietet maximale Flexibilität z.B. für die Lagerung von grösseren Gegenständen.



Inverter-Kompressor –

sorgt leise und energiesparend für eine konstante Temperatur. Der innovative Kompressor minimiert Temperaturschwankungen im Innenraum. Dadurch bleiben Ihre Lebensmittel länger frisch und Sie können länger geniessen. Ausserdem überzeugt der Kompressor mit weniger Betriebsgeräuschen und reduziertem Energieverbrauch.



Metal MultiCoolFlow-System

Die Umluftkühlung mit der Innenrückwand aus Metall sorgt für eine gleichmässige Luftzirkulation und konstante Kälteverteilung auf allen Ebenen. Damit herrschen hervorragende Lagerbedingungen für Ihre Lebensmittel.



Flexible Türfächer

Maximale Flexibilität dank der verstellbaren Türfächer.



FlexiFreeze.

Für die optimale Aufbewahrung unterschiedlichster Lebensmittel kann zwischen 3 Temperaturen gewählt werden: -7 °C, -12 °C oder -18 °C.



Flaschenhalterung

Mit der integrierten Flaschenhalterung haben Sie in Ihrem Kühlschrank jetzt noch mehr Platz, um Getränke aller Art aufzubewahren und jederzeit frisch gekühlt zu geniessen.



Zen Inverter-Kompressor – sorgt für eine schnellere Temperaturwiederherstellung, minimiert Energieverbrauch und Betriebsgeräusche.

Der innovative Kompressor minimiert Temperaturschwankungen im Innenraum. Dadurch bleiben Ihre Lebensmittel länger frisch und Sie können länger geniessen. Ausserdem überzeugt der Kompressor mit weniger Betriebsgeräuschen und reduziertem Energieverbrauch.



Easy Find Tray

Ausziehbare Ablage im Gefrierfach für einen schnellen und einfachen Zugang zum Gefriergut.



Dynamic Intelligence

Dank der Dynamic Intelligence-Technologie wird die Temperatur nach dem Öffnen der Tür schneller wieder hergestellt als bei herkömmlichen Kühlschränken, da der Sensor die Temperatur im Kühlschrankinnenraum permanent überprüft. Dadurch bleiben Ihre Lebensmittel länger haltbar und Sie können länger geniessen.



Fast Freeze Pad

Aluminiumplatte für schnelleres Einfrieren von Speisen und Getränken



Fresh Pad

Die spezielle Microban SilverShield®-Technologie reduziert die Bildung von Bakterien auf der Oberfläche und verhindert das Austrocknen der Lebensmittel.



Cool Breeze Technologie

Dank der Cool Breeze Technologie zirkuliert die Luft innerhalb des Kühlraums und trägt dadurch zu einer besseren Temperaturverteilung bei. Die Auslässe an der oberen und mittleren Ablage sind nun noch breiter und verteilen die kühle Luft gleichmässig. So herrscht eine konstante Temperatur auf allen Ebenen (+/- 0.2° / 20 Stunden)

03

SPÜLEN





MEHR PLATZ FÜR GESCHIRR, MEHR FREIRAUM FÜR SIE

Die flexiblen Beladungsmöglichkeiten und fortschrittlichen Technologien garantieren eine überlegene Reinigungsleistung und Ressourceneinsparung: Die neuen Geschirrspüler sind auch in der A-Klasse erhältlich und sparen im Vergleich zur B-Klasse mehr als 15% Energie und im Vergleich zur F-Klasse sogar 50% Energie.



MaxiSpace - Innenraum

Der neue MaxiSpace-Geschirrspüler hat die gleichen Abmessungen wie ein Standardgerät, bietet jedoch 10%¹ mehr Platz im Inneren. Dadurch können Pizzateller mit bis zu 32 cm Durchmesser im unteren Korb und Dessertteller mit bis zu 19 cm Durchmesser im mittleren Korb gleichzeitig beladen werden.



Dynamic Intelligence Automatikprogramme

Die drei Automatikprogramme (Mixed, Rapid, Intensiv) bieten herausragende Reinigungsleistung und Ressourceneinsparung. Dank der Dynamic Intelligence Technologie werden Beladungsmenge und Verschmutzungsgrad des Geschirrs erkannt und die Programmeinstellungen optimal angepasst. Das führt zu einer beeindruckenden Einsparung von bis zu 40%¹ Wasser und Energie pro Spülgang.

¹ Im Vergleich zu einem Geschirrspüler von Bauknecht mit Standard-Innenraum. Der zusätzliche Platz bezieht sich auf die grössere Ladekapazität der drei Schubladen.

² Max. 3 Pizzateller mit einem Durchmesser von bis zu 32 cm und einer Tiefe von bis zu 2 cm können in der unteren Ablage auf den mittleren Stacheln positioniert werden. Die mittlere Ablage muss sich in der oberen Position befinden.



Eine Vielzahl von Funktionen, die stets herausragende Ergebnisse gewährleisten.



ProComfort-Besteckschublade

Mit der praktischen, flexibel teilbaren ProComfort-Besteckschublade haben Sie noch mehr Flexibilität, Platz und Ordnung in Ihrem Geschirrspüler. Durch ihre flexible Einstellung bietet die Besteckschublade zusätzlichen Raum für höhere Gefässe oder langstilige Gläser. Die Schublade ist leicht verstellbar und damit bei Bedarf auch für längere Messer, Kochlöffel oder Küchenutensilien ausgelegt.



PowerClean Pro

Die 60%¹ leistungsstärkeren Hochdruckdüsen im unteren Korb, können bei Bedarf für eine zusätzliche Reinigungskraft aktiviert werden. Selbst hartnäckigste Verschmutzungen können so ohne Vorspülen entfernt werden, um ein perfekt sauberes Ergebnis zu erzielen. Und mit den praktischen Halterungen können Töpfe, Pfannen und Auflaufformen hochkant platziert werden und erhöhen damit die Beladungskapazität im Unterkorb um 30 %².



NaturalDry

Das automatische Türöffnungssystem NaturalDry und die spezielle Oberflächenbehandlung der Kunststoffteile im Inneren, sorgen für ein bis zu 99 %³ besseres Trocknungsergebnis und sparen bis zu 40 %⁴ Energie. Die Tür öffnet sich erst, wenn die Temperatur im Innenraum auf 40 °C abgekühlt ist, um einen maximalen Schutz der Möbelfronten zu gewährleisten. Die Trocknungsleistung wird auch durch die spezielle Behandlung der SpaceClean-Schublade unterstützt, die dafür sorgt, dass am Ende des Spülprogramms keine Wassertropfen zurückbleiben, die am Geschirr hängenbleiben könnten.



¹ Druckmessungstest mit aktivierter PowerClean-Option gegenüber nicht aktivierten PowerClean-Düsen.

² Der prozentuale Vergleich bezieht sich auf die Beladungskapazität gleicher Bauknecht-Modelle ohne PowerClean Pro-Funktion.

³ Basierend auf der durchschnittlichen Trocknungsleistung eines Bauknecht Einbau-Geschirrspülers mit drei Körben und NaturalDry (mit kombinierter Beladung, einschliesslich Kunststoff, Glas, Stahl und Porzellan) im Vergleich zu Bauknecht Einbau-Geschirrspüler mit drei Körben ohne NaturalDry. Die Trocknungsergebnisse können je nach Spülmaschinenmodell und Beladung variieren.

⁴ Prozentuale Energieeinsparung berechnet im Vergleich zur deaktivierten NaturalDry-Option für das Eco-Programm

Intuitives Display

Die Benutzeroberfläche des neuen Bauknecht-Geschirrspülers ist intuitiver als je zuvor – ob mit Tasten oder mit vollständiger Touch-Bedienung. Ein einfacher Fingerdruck genügt, um das gewünschte Programm oder die Option auszuwählen und detaillierte Informationen zu Funktionen und Programmen auf dem Display anzuzeigen. Weisse LED-Leuchten sorgen für eine moderne Optik der Benutzeroberfläche.



Lichtpunkt am Boden

Während des Betriebs des Geschirrspülers wird die Aktivität des Spülprogramms auf den Boden projiziert, damit Sie jederzeit mühelos den Fortschritt des Programms überprüfen können.



Leichtgängige Korbführung

Die neue Korbführung erleichtert das Ausziehen der Körbe. Selbst bei Beladung mit schweren Töpfen oder Pfannen gewährleistet die neue Korbführung ein sicheres und leichtgängiges Ausziehen.



Silent Option

Die spezielle Silent Option reduziert Vibrationen und Geräusche während des Spülprogramms um bis zu -2dBA¹, für eine geräuscharme Reinigung des Geschirrs.



Hygiene - Programm

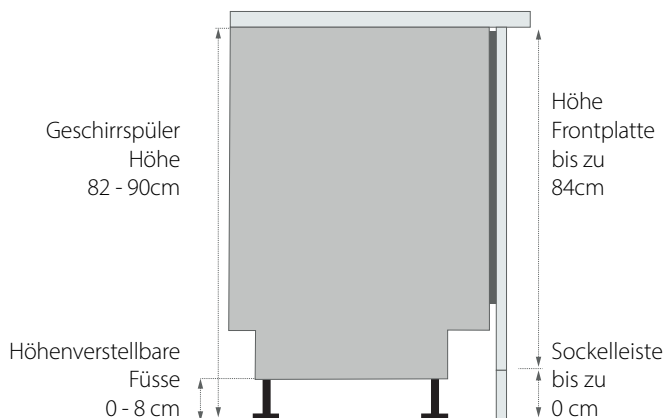
Das Hygiene-Programm entfernt mehr als 99,999 %² der Bakterien, ganz ohne chemische Zusätze. Dabei wird das Wasser im letzten Spülgang auf 72 °C erhitzt und das Geschirr mindestens 10 Minuten lang gespült.

¹ Bei internen Tests wurde der Geräuschpegel während des Spülprogramms mit und ohne aktivierte Silent-Option verglichen.

² Getestet und bestätigt durch VDE Prüf- und Zertifizierungsinstitut GmbH

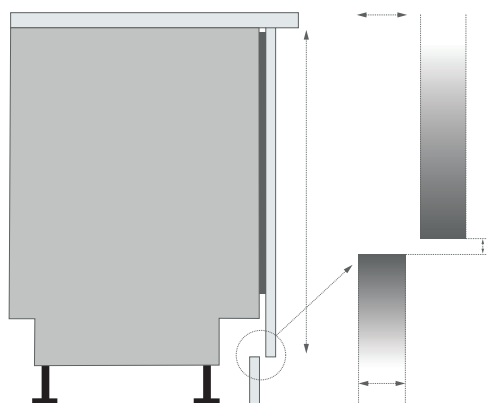
Fortschrittliche Lösungen für eine mühelose Installation.

Die Installation des neuen Bauknecht-Einbaugeschirrspülers wird dank fortschrittlicher Lösungen zum Kinderspiel. Neue Scharniersysteme ermöglichen eine perfekte, intuitive und nahtlose Installation in jeder Küche.

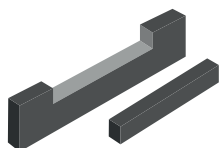


SCHLEPPTÜR - SYSTEM

Das einfache Installationssystem ermöglicht eine höchst flexible Höhenverstellung. Die Türverkleidung kann bis zu 84 cm hoch sein und die Sockelleiste kann bis auf 0 cm reduziert werden (oder bis auf 6 cm mit EasyFit-Scharnieren), um den Geschirrspüler perfekt in die Küchenumgebung einzupassen.



Durch die Schlepptür-Scharniere wird die Anbringung der Frontplatten aus verschiedenen Materialien mit einem Gewicht von 3 kg bis 10 kg und einer Dicke von 16 mm bis 25 mm ermöglicht.



INSTALLATION UNTER DER ARBEITSPLATTE

Es ist kein Zuschneiden der Sockelleiste oder andere zusätzliche Arbeiten erforderlich (z. B. das Abdecken der Sockelkanten mit Kantenumleimer).

Übersicht Geschirrspüler

	GESCHIRRPÜLER VOLLINTEGRIERBAR MIT SLIDINGDOOR	GESCHIRRPÜLER VOLLINTEGRIERBAR		GESCHIRRPÜLER INTEGRIERBAR	
	60 cm	60 cm	45 cm	45 cm	60 cm
C	 <p>BCIO 3T141 PES CH</p>				 <p>BBO 3O41 PL X CH</p>
D	 <p>BCIO 3O33 PLE S CH</p>	 <p>BCIO 3T133 PE CH</p>	 <p>BSIO 3O35 PFE X CH</p>		 <p>BBO 3T133 P X CH</p>
E		 <p>BCIC 3C26 E CH</p>		 <p>BSBO 3O23 PF X CH</p>	 <p>BCBC 3C26 B CH</p>

Ausstattungsübersicht Geschirrspüler

	B71H60 TUSC CH	BQO 3053 PLE S CH	BQO 3T133 PE CH	BQC 3C26 E CH	BSIO 3055 PFE X CH	BBO 3041 PLX CH	BBO 3T133 P X CH
Beschreibung							
Breite	60 cm	60 cm	60 cm	60 cm	45 cm	60 cm	60 cm
Art	vollintegrierbar	vollintegrierbar	vollintegrierbar	vollintegrierbar	vollintegrierbar	teilintegriert	teilintegriert
Produktfarbe	Schwarz	Edelstahl	Edelstahl	Silber	Edelstahl	Edelstahl	Edelstahl
Anzahl der Standard-Massgedecke	15	14	14	14	10	14	14
Edelstahl-Innenraum	•	•	•	•	•	•	•
PowerClean / PowerClean Pro	•	•	•	-	•	•	•
Trocknungssystem	NaturalDry	ActiveDry	ActiveDry	ActiveDry	ActiveDry	ActiveDry	ActiveDry
hocheinbaufähig	•	•	•	•	-	-	-
Scharnier-System	Schlepptürsystem mit Gelenkscharnier	Schlepptürsystem mit Gelenkscharnier	Doppelscharnier	Doppelscharnier	Doppelscharnier	Doppelscharnier	Doppelscharnier
Sensor	-	•	•	•	•	•	•
optische Betriebsanzeige	am Boden	am Boden	am Boden	-	am Boden	-	-
Restzeitanzeige	•	-	-	-	•	•	•
Salz- und Klarspülnachfüllanzeige	Elektronisch	Elektronisch	Elektronisch	Elektronisch	Elektronisch	Elektronisch	Elektronisch
Startzeitvorwahl	1-24 Std	1 - 12 Std.	1 - 12 Std.	1 - 12 Std.	1 - 12 Std.	1 - 24 Std.	1 - 24 Std.
Wasserschutzsystem	Vollwasserschutz	Vollwasserschutz	Vollwasserschutz	Vollwasserschutz	Vollwasserschutz	Vollwasserschutz	Vollwasserschutz
Kindersicherung	-	-	-	-	-	•	•
Energieeffizienz							
Energieeffizienzklasse	A	D	D	E	D	C	D
Wasserverbrauch des eco-Programms in Liter/Betriebszyklus	9,5	9,5	9,5	9,5	9	9,5	9,5
Energieverbrauch in kWh pro Betriebszyklus im eco-Programm	0,55	0,848	0,848	0,95	0,674	0,746	0,848
Reinigungsleistungsindex	1,13	1,13	1,13	1,13	1,13	1,13	1,13
Trocknungsleistungsindex	1,07	1,07	1,07	1,07	1,07	1,07	1,07
Lautstärke im Standardprogramm in dB(A)	43	43	43	46	45	41	43
Luftschallemissionsklasse	B	B	B	C	C	B	B
Dauer des eco-Programms in h:min	3:10	3:10	3:10	3:10	3:40	3:10	3:10
Geschirrkörbe							
Besteckablage	-	-	-	-	-	-	-
Besteckkorb	-	-	herausnehmbar	herausnehmbar	-	-	herausnehmbar
Oberkorb	höhenverstellbar herausnehmbar	Herausnehmbar, auch höhenverstellbar im beladenen Zustand	Herausnehmbar, auch höhenverstellbar im beladenen Zustand	Herausnehmbar, auch höhenverstellbar im beladenen Zustand	höhenverstellbar herausnehmbar	Herausnehmbar, auch höhenverstellbar im beladenen Zustand	Herausnehmbar, auch höhenverstellbar im beladenen Zustand
klappbare Segmente im Oberkorb	4	4	-	-	-	0	0
Anzahl der Klappen im Oberkorb	4	4	4	4	2	4	4
klappbare Segmente im Unterkorb	4	8	4	4	4	8	4
Premium Handle	-	-	-	-	-	•	-
Programmübersicht							
Anzahl Programme	8	11	10	8	9	10	10
Anzahl der Sensor-Programme	3	1	1	1	1	1	1
Anzahl der Standardprogramme	5	10	9	7	8	9	9
Anzahl der Reinigungstemperaturen	4	3	3	3	3	3	3
Reinigungstemperaturen	45-65	45/50-60/65	45/50-60/65	45/50-60/65	45/50-60/65	45/50-60/65	45/50-60/65
Vorspülen	•	•	•	•	•	•	•
Auto-Intensiv	-	-	-	-	-	-	-
Mix-Programm	-	•	-	-	-	-	-
Auto-Mix	-	-	-	-	-	-	-
ECO	•	•	•	•	•	•	•
Expressprogramm	-	•	•	•	•	•	•
Schnelles Spülen & Trocknen	-	•	•	•	•	•	•
Intensivprogramm	-	•	•	•	•	•	•
Glasprogramm	•	•	•	•	•	-	•
Hygieneprogramm	-	•	•	-	•	•	-
Selbstreinigung	•	•	•	-	-	•	•
Nachtspülen	-	•	•	•	•	•	•
Silence Option	-	-	-	-	-	-	-
Sensorprogramm	-	-	-	-	-	-	-
1 Stunde Spülen und Trocknen	-	-	-	-	-	-	-
Programm halbe Beladung	-	-	-	-	-	-	-
Optionen							
Tab-Option	-	•	•	•	•	•	•
Hygiene+ Option	-	•	-	-	-	-	-
Express-Option	-	•	•	-	-	•	•
Multi-Zone	-	•	•	•	•	•	•
Technische Daten und Masse							
Höhe des Abflusses (m)	-	-	-	-	-	-	-
Länge des Abflusses (cm)	-	150	150	200	150	-	-
Spannung (V)	220-240	220-240	220-240	220-240	220-240	220-240	220-240
Absicherung (A)	10	10	10	10	10	10	10
Anschlusswert in kW	1,9	1,9	1,9	1,9	1,9	1,9	1,9
Anschlusskabelänge	130	130	130	150	130	130	130
Warmwasseranschluss möglich bis (°C)	60	60	60	70	60	60	60

Ausstattungsübersicht Geschirrspüler

	<i>BCSC 3C26 B CH</i>	<i>BSBO 3023 PF X CH</i>
Beschreibung		
Breite	60 cm	45 cm
Art	teillintegriert	teillintegriert
Produktfarbe	Schwarz	Edelstahl
Anzahl der Standard-Massgedecke	14	10
Edelstahl-Innenraum	•	•
PowerClean / PowerClean Pro	-	•
Trocknungssystem	ActiveDry	statisch
hocheinbaufähig	•	-
Scharnier-System	Doppelscharnier	Doppelscharnier
Sensor	•	•
optische Betriebsanzeige	-	-
Restzeitanzeige	•	•
Salz- und Klarspülnachfüllanzeige	Elektronisch	Elektronisch
Startzeitvorwahl	1-24h	1 - 24 Std.
Wasserschutzsystem	Vollwasserschutz	Vollwasserschutz
Kindersicherung	•	•
Energieeffizienz		
Energieeffizienzklasse	E	E
Wasserverbrauch des eco-Programms in Liter/Betriebszyklus	9,5	9
Energieverbrauch in kWh pro Betriebszyklus im eco-Programm	0,95	0,755
Reinigungsleistungsindex	1,13	1,13
Trocknungsleistungsindex	1,07	1,07
Lautstärke im Standardprogramm in dB(A)	46	43
Luftschallemissionsklasse	C	B
Dauer des eco-Programms in h:min	3:10	4:00
Geschirrkörbe		
Besteckablage	-	-
Besteckkorb	herausnehmbar	-
Oberkorb	höhenverstellbar herausnehmbar	höhenverstellbar herausnehmbar
klappbare Segmente im Oberkorb	0	2
Anzahl der Klappen im Oberkorb	4	2
klappbare Segmente im Unterkorb	4	4
Premium Handle	-	-
Programmübersicht		
Anzahl Programme	8	9
Anzahl der Sensor-Programme	1	1
Anzahl der Standardprogramme	7	8
Anzahl der Reinigungstemperaturen	3	3
Reinigungstemperaturen	45/50-60/65	45/50-60/65
Vorspülen	•	•
Auto-Intensiv	-	-
Mix-Programm	-	-
Auto-Mix	-	-
ECO	•	•
Expressprogramm	•	•
Schnelles Spülen & Trocknen	•	•
Intensivprogramm	•	•
Glasprogramm	•	•
Hygieneprogramm	-	•
Selbstreinigung	-	-
Nachtspülen	•	•
Silence Option	-	-
Sensorprogramm	-	-
1 Stunde Spülen und Trocknen	-	-
Programm halbe Beladung	-	-
Optionen		
Tab-Option	•	•
Hygiene+ Option	•	-
Express-Option	-	-
Multi-Zone	•	•
Technische Daten und Masse		
Höhe des Abflusses (m)	-	-
Länge des Abflusses (cm)	150	150
Spannung (V)	220-240	220-240
Absicherung (A)	10	10
Anschlusswert in kW	1,9	1,9
Anschlusskabelänge	130	130
Warmwasseranschluss möglich bis (°C)	60	60

Vollintegrierbare Geschirrspüler



B71 HF60 TUSC CH

Vollintegrierbarer Geschirrspüler mit SlidingDoor (60 cm)

Ausstattung und Komfort

- 15 Massgedecke
- **NaturalDry** – automatische Türöffnung für bessere Trocknungsergebnisse ¹
- **PowerClean Pro** – Hochdruckdüsen gegen hartnäckige Verschmutzungen ²
- **LED-Innenbeleuchtung**
- Übersichtliches Display mit Restzeitanzeige
- Optische Betriebsanzeige – Lichtpunkt am Boden
- Hocheinbaufähig und dadurch rückschonend
- Elektronische Salz- und elektronische Klarspülernachfüllanzeige
- Schlepptürsystem mit Gelenkscharnier
- **Maxi Space - Innenraum** – mehr Platz für Geschirr ³
- **Leichtgängige Korbführung** – für maximalen Komfort und Stabilität
- Flexibel teilbare **ProComfort-Besteckschublade**
- Vollwasserschutz
- **5 Standardprogramme, 3 Sensorprogramme**
- 4 verschiedene Reinigungstemperaturen
- **Dynamic Intelligence** Automatikprogramme - sparen Wasser, Energie und Zeit* ⁴
- **Rapid 45°** - sauber im Handumdrehen
- **Silent Option** - senkt den Geräuschpegel hörbar ⁵
- **Hygiene-Option** – entfernt mehr als 99,999 %* der Bakterien ⁶
- Innenraum aus Edelstahl
- Flexible Glashalterung **Glasscare**
- Oberkorb herausnehmbar und höhenverstellbar
- 4 klappbare Tassenablagen im Oberkorb
- 4 umklappbare Tellersegmente im Unterkorb

Technische Daten und Verbrauchswerte

- Energieeffizienzklasse A, Reinigungsleistungsindex 1,13, Trocknungsleistungsindex 1,07 ⁷
- Energieverbrauch des eco-Programms pro 100 Betriebszyklen: 55 kWh Strom
- 9,5 Liter Wasser, 0,55 kWh Strom im eco-Programm pro Betriebszyklus
- Programmdauer des eco-Programms: 3:30 h
- Nur 42 dB(A) re 1 pW Betriebsgeräusch, Luftschallemissionsklasse B
- Warmwasseranschluss bis 60 °C möglich
- Anschlusskabelänge 130 cm
- Gerätemasse (HxTxB): 820x555x598 mm

BCIO 3033 PLE S CH

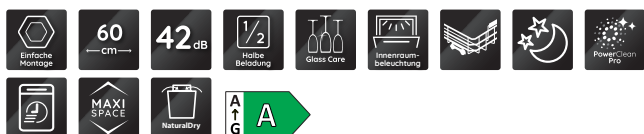
Vollintegrierbarer Geschirrspüler mit SlidingDoor (60 cm)

Ausstattung und Komfort

- 14 Massgedecke
- **ActiveDry** – automatisches Türöffnungssystem für perfekt getrocknetes Geschirr
- **PowerClean** – das intelligente System speziell für Töpfe und Pfannen
- Übersichtliches Display mit 1 – 12 Std. Startzeitvorwahl
- Optische Betriebsanzeige – Lichtpunkt am Boden
- Hocheinbaufähig und dadurch rückschonend
- Akustisches Signal zeigt das Programmende an
- Elektronische Salz- und elektronische Klarspülernachfüllanzeige
- Edelstahl-Innenraum für maximale Hygiene
- Schlepptürsystem mit Gelenkscharnier
- Vollwasserschutz
- **10 Standardprogramme und 1 Sensorprogramm**
- 3 verschiedene Reinigungstemperaturen
- Sensor-Programm – perfekte Reinigungsergebnisse bei effizientem Wasser- und Energieverbrauch
- Hygienisch gepflegtes Geschirr mit der Option Hygiene
- Option MultiZone – separates Ober- oder Unterkorbspülen
- Option für Spültabs
- Express-Option – verkürzt die Dauer des gewählten Spülprogramms
- Oberkorb herausnehmbar und höhenverstellbar, auch beladen
- Flexibel teilbare **ProComfort-Besteckschublade**
- 4 klappbare Segmente im Oberkorb
- 4 klappbare Tassenablagen im Oberkorb
- 8 umklappbare Tellersegmente im Unterkorb

Technische Daten und Verbrauchswerte

- Energieeffizienzklasse D, Reinigungsleistungsindex 1,13, Trocknungsleistungsindex 1,07 ⁷
- Energieverbrauch des eco-Programms pro 100 Betriebszyklen: 85 kWh Strom
- 9,5 Liter Wasser, 0,848 kWh Strom im eco-Programm pro Betriebszyklus
- Programmdauer des eco-Programms: 3:10 h
- Nur 43 dB(A) re 1 pW Betriebsgeräusch, Luftschallemissionsklasse B
- Warmwasseranschluss bis 60 °C möglich
- Anschlusskabelänge 130 cm
- Gerätemasse (HxTxB): 820x555x598 mm



Schwarz

Edelstahl

¹ *Prozentuale Energieeinsparung berechnet im Vergleich zur deaktivierten NaturalDry-Option für das Eco-Programm ******Basierend auf der durchschnittlichen Trocknungsleistung eines Bauknecht Einbau-Geschirrspülers mit drei Körben und NaturalDry (mit kombinierter Beladung, einschließlich Kunststoff, Glas, Stahl und Porzellan) im Vergleich zu Bauknecht Einbau-Geschirrspüler mit drei Körben ohne NaturalDry. Die Trocknungsergebnisse können je nach Spülmaschinenmodell und Beladung variieren.
² * Druckmessungstest mit aktivierter PowerClean-Option gegenüber nicht aktivierten PowerClean-Düsen.
³ *Der prozentuale Vergleich bezieht sich auf die Beladungskapazität gleicher Bauknecht-Modelle ohne PowerClean-Funktion.
⁴ * Im Vergleich zu einem Geschirrspüler von Bauknecht mit Standard-Innenraum
⁵ * Ergebnisse basieren auf internen Tests zwischen dem Intensivprogramm und dem am wenigsten intensiven Programm. Die Einsparungsergebnisse beziehen sich auf das Auto Gemischt - Programm. Die Höhe der Einsparungen kann bei anderen Programmen abweichen.
⁶ * Bei internen Tests wurde der Geräuschpegel während des Spülprogramms mit und ohne aktivierte Silent-Option verglichen.
⁷ * Getestet und bestätigt durch VDE Prüf- und Zertifizierungsinstitut GmbH.
⁸ Energieeffizienzklassen-Spektrum von A bis G

Vollintegrierbare Geschirrspüler



BCIO 3T133 PE CH

Vollintegrierbarer Geschirrspüler (60 cm)

Ausstattung und Komfort

- 14 Massgedecke
- **ActiveDry** – automatisches Türöffnungssystem für perfekt getrocknetes Geschirr
- **PowerClean** – das intelligente System speziell für Töpfe und Pfannen
- Übersichtliches Display mit 1 – 12 Std. Startzeitvorwahl
- Optische Betriebsanzeige – Lichtpunkt am Boden
- Hocheinbaufähig und dadurch rückschonend
- Akustisches Signal zeigt das Programmende an
- Elektronische Salz- und elektronische Klarspülnachfüllanzeige
- Edelstahl-Innenraum für maximale Hygiene
- Doppelscharnier
- Vollwasserschutz
- **9 Standardprogramme und 1 Sensorprogramm**
- 3 verschiedene Reinigungstemperaturen
- Sensor-Programm – perfekte Reinigungsergebnisse bei effizientem Wasser- und Energieverbrauch
- Option MultiZone – separates Ober- oder Unterkorbspülen
- Option für Spültabs
- Express-Option – verkürzt die Dauer des gewählten Spülprogramms
- Oberkorb herausnehmbar und höhenverstellbar, auch beladen
- 4 klappbare Tassenablagen im Oberkorb
- 4 umklappbare Tellersegmente im Unterkorb
- Herausnehmbarer Besteckkorb

Technische Daten und Verbrauchswerte

- Energieeffizienzklasse D, Reinigungsleistungsindex 1,13, Trocknungsleistungsindex 1,07¹
- Energieverbrauch des eco-Programms pro 100 Betriebszyklen: 85 kWh Strom
- 9,5 Liter Wasser, 0,848 kWh Strom im eco-Programm pro Betriebszyklus
- Programmdauer des eco-Programms: 3:10 h
- Nur 43 dB(A) re 1 pW Betriebsgeräusch, Luftschallemissionsklasse B
- Warmwasseranschluss bis 60 °C möglich
- Anschlusskabelänge 130 cm
- Gerätemasse (HxTxB): 820x555x598 mm



BCIC 3C26 E CH

Vollintegrierbarer Geschirrspüler (60 cm)

Ausstattung und Komfort

- 14 Massgedecke
- **ActiveDry** – automatisches Türöffnungssystem für perfekt getrocknetes Geschirr
- Übersichtliches Display mit 1 – 12 Std. Startzeitvorwahl
- Hocheinbaufähig und dadurch rückschonend
- Elektronische Salz- und elektronische Klarspülnachfüllanzeige
- Edelstahl-Innenraum für maximale Hygiene
- Doppelscharnier
- Vollwasserschutz
- **7 Standardprogramme und 1 Sensorprogramm**
- 3 verschiedene Reinigungstemperaturen
- Sensor-Programm – perfekte Reinigungsergebnisse bei effizientem Wasser- und Energieverbrauch
- Option MultiZone – separates Ober- oder Unterkorbspülen
- Option für Spültabs
- Oberkorb herausnehmbar und höhenverstellbar, auch beladen
- 4 klappbare Tassenablagen im Oberkorb
- 4 umklappbare Tellersegmente im Unterkorb
- Herausnehmbarer Besteckkorb

Technische Daten und Verbrauchswerte

- Energieeffizienzklasse E, Reinigungsleistungsindex 1,13, Trocknungsleistungsindex 1,07¹
- Energieverbrauch des eco-Programms pro 100 Betriebszyklen: 95 kWh Strom
- 9,5 Liter Wasser, 0,95 kWh Strom im eco-Programm pro Betriebszyklus
- Programmdauer des eco-Programms: 3:10 h
- Nur 46 dB(A) re 1 pW Betriebsgeräusch, Luftschallemissionsklasse C
- Anschlusskabelänge 150 cm
- Gerätemasse (HxTxB): 820x555x598 mm



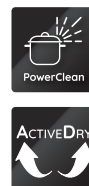
Edelstahl



Silber

¹ Energieeffizienzklassen-Spektrum von A bis G

Voll- und Teilintegrierbare Geschirrspüler



BSIO 3035 PFE X CH

Vollintegrierbarer Geschirrspüler (45 cm)

Ausstattung und Komfort

- 10 Massgedecke
- **ActiveDry** – automatisches Türöffnungssystem für perfekt getrocknetes Geschirr
- **PowerClean** – das intelligente System speziell für Töpfe und Pfannen
- Übersichtliches Display mit 1 – 12 Std. Startzeitvorwahl
- Optische Betriebsanzeige – Lichtpunkt am Boden
- Akustisches Signal zeigt das Programmende an
- Elektronische Salz- und elektronische Klarspülnachfüllanzeige
- Edelstahl-Innenraum für maximale Hygiene
- Doppelscharnier
- Vollwasserschutz
- **8 Standardprogramme und 1 Sensorprogramm**
- 3 verschiedene Reinigungstemperaturen
- Sensor-Programm – perfekte Reinigungsergebnisse bei effizientem Wasser- und Energieverbrauch
- Die Dry+ Option mit erhöhter Temperatur und Zyklusdauer kann am Ende des Spülgangs hinzugeschaltet werden
- Option MultiZone – separates Ober- oder Unterkorbspülen
- Option für Spültabs
- **Besteckschublade** – flexibel beladbar, auch mit längeren Besteckteilen
- Oberkorb herausnehmbar und höhenverstellbar
- 2 klappbare Tassenablagen im Oberkorb
- 4 umklappbare Tellersegmente im Unterkorb

Technische Daten und Verbrauchswerte

- Energieeffizienzklasse D, Reinigungsleistungsindex 1,13
Trocknungsleistungsindex 1,07¹
- Energieverbrauch des eco-Programms pro 100 Betriebszyklen: 67 kWh Strom
- 9 Liter Wasser, 0,674 kWh Strom im eco-Programm pro Betriebszyklus
- Programmdauer des eco-Programms: 3:40 h
- Nur 45 dB(A) re 1 pW Betriebsgeräusch, Luftschallemissionsklasse C
- Warmwasseranschluss bis 60 °C möglich
- Anschlusskabellänge 130 cm
- Gerätemasse (HxTxB): 820x555x448 mm

BBO 3041 PL X CH

Integrierbarer Geschirrspüler (60 cm)

Ausstattung und Komfort

- **14 Massgedecke**
- **ActiveDry** – automatisches Türöffnungssystem für perfekt getrocknetes Geschirr
- **PowerClean** – das intelligente System speziell für Töpfe und Pfannen
- Übersichtliches Display mit Restzeitanzeige und 1 – 24 Std. Startzeitvorwahl
- Elektronische Salz- und elektronische Klarspülnachfüllanzeige
- Edelstahl-Innenraum für maximale Hygiene
- Doppelscharnier
- Kindersicherung/Tastensperre
- Vollwasserschutz
- **9 Standardprogramme und 1 Sensorprogramm**
- 3 verschiedene Reinigungstemperaturen
- Sensor-Programm – perfekte Reinigungsergebnisse bei effizientem Wasser- und Energieverbrauch
- Option MultiZone – separates Ober- oder Unterkorbspülen
- Option für Spültabs
- Express-Option – verkürzt die Dauer des gewählten Spülprogramms
- Oberkorb herausnehmbar und höhenverstellbar, auch beladen
- Flexibel teilbare **ProComfort-Besteckschublade**
- 4 klappbare Tassenablagen im Oberkorb
- 8 umklappbare Tellersegmente im Unterkorb

Technische Daten und Verbrauchswerte

- Energieeffizienzklasse C, Reinigungsleistungsindex 1,13,
Trocknungsleistungsindex 1,07¹
- Energieverbrauch des eco-Programms pro 100 Betriebszyklen: 75 kWh Strom
- 9,5 Liter Wasser, 0,746 kWh Strom im eco-Programm pro Betriebszyklus
- Programmdauer des eco-Programms: 3:10 h
- Nur 41 dB(A) re 1 pW Betriebsgeräusch, Luftschallemissionsklasse B
- Warmwasseranschluss bis 60 °C möglich
- Anschlusskabellänge 130 cm
- Gerätemasse (HxTxB): 820x555x598 mm



Edelstahl



Edelstahl

¹ Energieeffizienzklassen-Spektrum von A bis G

Teilintegrierbare Geschirrspüler



BBO 3T133 P X CH

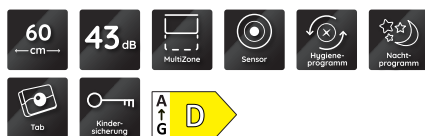
Integrierbarer Geschirrspüler (60 cm)

Ausstattung und Komfort

- 14 Massgedecke
- **ActiveDry** – automatisches Türöffnungssystem für perfekt getrocknetes Geschirr
- **PowerClean** – das intelligente System speziell für Töpfe und Pfannen
- Display mit Restzeitanzeige und 1-24 Std. Startzeitvorwahl
- Elektronische Salz- und Klarspülnachfüllanzeige
- Edelstahl-Innenraum für maximale Hygiene
- Doppelscharnier
- Kindersicherung/Tastensperre
- Vollwasserschutz
- **9 Standardprogramme und 1 Sensorprogramm**
- 3 verschiedene Reinigungstemperaturen
- Sensor-Programm – perfekte Reinigungsergebnisse bei effizientem Wasser- und Energieverbrauch
- MultiZone – separates Ober- oder Unterkorbspülen
- Express-Option – verkürzt die Dauer des gewählten Spülprogramms
- Oberkorb herausnehmbar und höhenverstellbar, auch beladen
- 4 klappbare Tassenablagen im Oberkorb
- 4 umklappbare Tellersegmente im Unterkorb
- Herausnehmbarer Besteckkorb

Technische Daten und Verbrauchswerte

- Energieeffizienzklasse D, Reinigungsleistungsindex 1,13, Trocknungsleistungsindex 1,07¹
- Energieverbrauch des eco-Programms pro 100 Betriebszyklen: 85 kWh Strom
- 9,5 Liter Wasser, 0,848 kWh Strom im eco-Programm pro Betriebszyklus
- Programmdauer des eco-Programms: 3:10 h
- Nur 43 dB(A) re 1 pW Betriebsgeräusch, Luftschallemissionsklasse B
- Warmwasseranschluss bis 60 °C möglich
- Anschlusskabellänge 130 cm
- Gerätemasse (HxTxB): 820x555x598 mm



Edelstahl



BCBC 3C26 B CH

Integrierbarer Geschirrspüler (60 cm)

Ausstattung und Komfort

- 14 Massgedecke
- **ActiveDry** – automatisches Türöffnungssystem für perfekt getrocknetes Geschirr
- Übersichtliches Display mit Restzeitanzeige
- Hocheinbaufähig und dadurch rückschonend
- Elektronische Salz- und Klarspülnachfüllanzeige
- Edelstahl-Innenraum für maximale Hygiene
- Doppelscharnier
- Kindersicherung/Tastensperre
- Vollwasserschutz
- **7 Standardprogramme und 1 Sensorprogramm**
- Sensor-Programm – perfekte Reinigungsergebnisse bei effizientem Wasser- und Energieverbrauch
- Hygienisch gepflegtes Geschirr mit der Option Hygiene
- MultiZone – separates Ober- oder Unterkorbspülen
- Oberkorb herausnehmbar und höhenverstellbar
- 4 klappbare Tassenablagen im Oberkorb
- 4 umklappbare Tellersegmente im Unterkorb
- Herausnehmbarer Besteckkorb

Technische Daten und Verbrauchswerte

- Energieeffizienzklasse E, Reinigungsleistungsindex 1,13, Trocknungsleistungsindex 1,07¹
- Energieverbrauch des eco-Programms pro 100 Betriebszyklen: 95 kWh Strom
- 9,5 Liter Wasser, 0,95 kWh Strom im eco-Programm pro Betriebszyklus
- Programmdauer des eco-Programms: 3:10 h
- Nur 46 dB(A) re 1 pW Betriebsgeräusch, Luftschallemissionsklasse C
- Warmwasseranschluss bis 60 °C möglich
- Anschlusskabellänge 130 cm
- Gerätemasse (HxTxB): 820x555x598 mm



Schwarz



BSBO 3023 PF X CH

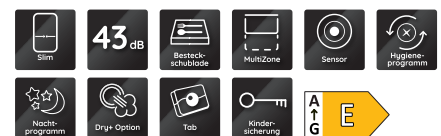
Integrierbarer Geschirrspüler (45 cm)

Ausstattung und Komfort

- 10 Massgedecke
- **PowerClean** – das intelligente System speziell für Töpfe und Pfannen
- Übersichtliches Display mit Restzeitanzeige und 1 – 24 Std. Startzeitvorwahl
- Akustisches Signal zeigt das Programmende an
- Elektronische Salz- und Klarspülnachfüllanzeige
- Edelstahl-Innenraum für maximale Hygiene
- Doppelscharnier
- Kindersicherung/Tastensperre
- Vollwasserschutz
- **8 Standardprogramme und 1 Sensorprogramm**
- Sensor-Programm – perfekte Reinigungsergebnisse bei effizientem Wasser- und Energieverbrauch
- Die Dry+ Option mit erhöhter Temperatur und Zyklusdauer kann am Ende des Spülgangs hinzugeschaltet werden
- MultiZone – separates Ober- oder Unterkorbspülen
- **Besteckschublade** – flexibel beladbar, auch mit längeren Besteckteilen
- Oberkorb herausnehmbar und höhenverstellbar
- 2 klappbare Segmente im Oberkorb
- 2 klappbare Tassenablagen im Oberkorb
- 4 umklappbare Tellersegmente im Unterkorb

Technische Daten und Verbrauchswerte

- Energieeffizienzklasse E, Reinigungsleistungsindex 1,13, Trocknungsleistungsindex 1,07¹
- Energieverbrauch des eco-Programms pro 100 Betriebszyklen: 76 kWh Strom
- 9 Liter Wasser, 0,755 kWh Strom im eco-Programm pro Betriebszyklus
- Programmdauer des eco-Programms: 4:00 h
- Nur 43 dB(A) re 1 pW Betriebsgeräusch, Luftschallemissionsklasse B
- Warmwasseranschluss bis 60 °C möglich
- Anschlusskabellänge 130 cm
- Gerätemasse (HxTxB): 820x555x448 mm



Edelstahl

¹ Energieeffizienzklassen-Spektrum von A bis G

Geschirrspüler

**Einfache Montage**

Zeitersparnis durch problemlosen Einbau. Geräte von vorne nachjustierbar.

**MultiZone**

Die ganze Spülkraft wird entweder auf den oberen oder den unteren Korb konzentriert und ermöglicht somit das schnelle Spülen kleinerer Geschirrmengen.

**Nachspülprogramm**

Bauknecht Geschirrspüler mit Nachspülprogramm eignen sich besonders gut für den Einsatz in offenen Küchen und hellhörigen Wohnungen. In diesem Programm arbeitet Ihr Gerät besonders geräuscharm und ist während des Betriebs kaum zu hören.

**Hygieneprogramm**

Durch den Einsatz grosser Hitze werden in nur 100 Minuten 99,999 %* aller Keime und Bakterien auf natürlichem Wege beseitigt. Ganz ohne chemische Zusätze.

* Getestet und bestätigt durch VDE Prüf- und Zertifizierungsinstitut GmbH

**Tab-Funktion**

Per Tastendruck wird die Tab-Funktion ganz einfach aktiviert.

**Vollwasserschutz**

Bauknecht Geschirrspüler mit Vollwasserschutz schützen dank elektrischem Wasserstoppschlauch, Bodenwanne mit Schwimmer und elektronischer Überwachung vor Wasserschäden.

**Hygiene+ Option**

Es gibt Momente, in denen ihr Geschirr einfach mehr als nur sauber sein muss. Dafür sorgt die Hygiene+ Option. Durch den Einsatz grosser Hitze werden 99,9 % aller Keime und Bakterien auf natürlichem Wege beseitigt. Ganz ohne chemische Zusätze.

* Getestet und zertifiziert durch das Institut Pasteur.

**Sensor Programm**

Sparen Sie bis zu 40 %* Wasser, Energie und Zeit. Spezielle Sensoren messen den Verschmutzungsgrad des Wassers und passen den Spülgang entsprechend an. Damit erreichen sie perfekte Reinigungsergebnisse bei effizientem Wasser- und Energieverbrauch.

* Vergleich zwischen minimalem und maximalem durchschnittlichen Verbrauch beim Sensor-Programm.

**Dry+ Option**

Die Dry+ Option mit erhöhter Temperatur und Zyklusdauer kann am Ende des Spülgangs hinzugeschaltet werden.

**PowerClean**

Die intelligente, einzigartige Technologie sorgt für die zuverlässige Reinigung hartnäckigster Verschmutzungen. Töpfe, Pfannen oder Auflaufformen können nun auch hochkant gestellt einsortiert werden. Das schafft zusätzliche Beladungskapazität.

**Schlepptürsystem**

Das neue Schlepptürsystem mit seiner um bis zu 80 mm verschiebbaren Tür ermöglicht perfekten Beladungskomfort und passt sich jeder Einbausituation an. Die speziellen Doppelgelenkscharniere sorgen dafür, dass der Drehpunkt der Tür angehoben wird und damit ein Sockelausschnitt entfällt.

**Innenraumbeleuchtung – für den optimalen Überblick**

Die innovative LED-Beleuchtung erhellt den Innenraum Ihres Geschirrspülers beim Öffnen. Das sorgt für einen besseren Überblick beim Beladen und eine ansprechende Ästhetik.

**Halbe Beladung**

Reduzierter Verbrauch bei halber Beladung.

**ActiveDry**

ActiveDry ist ein Heisslufttrocknungssystem, das die Tür während/nach der Trockenphase automatisch öffnet, um eine hervorragende Trockenleistung sicherzustellen.

**Dynamic Intelligence**

Die Automatikprogramme basieren auf der **Dynamic Intelligence** Technologie und garantieren perfekt sauberes und trockenes Geschirr ganz ohne Aufwand. **Dynamic Intelligence** erkennt dank intelligenter Sensoren die Verschmutzung des ablaufenden Spülwassers und senkt dabei effektiv den Verbrauch von Wasser, Energie und Zeit um bis zu 40 %*.

* Ergebnisse basieren auf internen Tests zwischen dem Intensivprogramm und dem am wenigsten intensiven Programm. Die Einsparungsergebnisse beziehen sich auf das Auto Mixed - Programm. Die Höhe der Einsparungen kann bei anderen Programmen abweichen.

**Einfache Korbführung**

Die neue Korbführung erleichtert das Ausziehen der Körbe. Selbst bei Beladung mit schweren Töpfen oder Pfannen gewährleistet die neue Korbführung ein sicheres und leichtgängiges Ausziehen.

**Silence Option**

Von Ihrem Geschirrspüler werden Sie in Zukunft nur noch wenig hören, denn durch die Silence Option wird der Geräuschpegel, je nach Programm, nochmal um bis zu 2 dbA* gesenkt.

**NaturalDry**

Das automatische Türöffnungssystem **NaturalDry** und die spezielle Oberflächenbehandlung der Kunststoffteile im Inneren, sorgen für ein bis zu 99 %* besseres Trocknungsergebnis und sparen bis zu 40 %** Energie.

* Basierend auf der durchschnittlichen Trocknungsleistung eines Bauknecht Einbau-Geschirrspülers mit drei Körben und NaturalDry (mit kombinierter Beladung, einschliesslich Kunststoff, Glas, Stahl und Porzellan) im Vergleich zu Bauknecht Einbau-Geschirrspüler mit drei Körben ohne NaturalDry. Die Trocknungsergebnisse können je nach Spülmaschinenmodell und Beladung variieren.
** Prozentuale Energieeinsparung berechnet im Vergleich zur deaktivierten NaturalDry-Option für das Eco-Programm

**PowerClean Pro**

Die bis zu 60 %* stärkeren Hochdruckdüsen entfernen hartnäckige und eingebrannte Verschmutzungen bis in den letzten Winkel – ganz ohne Vorspülen.

* Ergebnisse basieren auf internen Tests zwischen dem Intensivprogramm und dem am wenigsten intensiven Programm. Die Einsparungsergebnisse beziehen sich auf das Auto Mixed - Programm. Die Höhe der Einsparungen kann bei anderen Programmen abweichen.

**Rapid 45°**

Sie haben wenig Zeit und bestehen trotzdem auf gründliche Sauberkeit? Mit dem Rapid 45° von Bauknecht wird leicht verschmutztes Geschirr bereits in ca. 35 Minuten sauber.

**MaxiSpace**

Der um 10 %* grössere **MaxiSpace - Innenraum** bietet mehr Platz und flexiblere Beladungsmöglichkeiten - und das bei Standard - Aussenmassen.

* Im Vergleich zu einem Geschirrspüler von Bauknecht mit Standard-Innenraum. Der zusätzliche Platz bezieht sich auf die grössere Ladekapazität der drei Schubladen.



04

WASCHEN / TROCKNEN

GentlePower Waschmaschinen



GentlePower-Technologie – sanfte Wäschepflege ohne Kompromisse

Die neue Bauknecht Waschmaschine ist mit der GentlePower-Technologie ausgestattet, bei der mit Hilfe einer Rezirkulationspumpe bis zu 59 % Wasser und 65 % Energie eingespart werden kann.¹ Die GentlePower-Technologie besprüht die Wäsche gleichmässig von oben mit Wasser und erhitzt lediglich die für die Waschlager benötigte Wassermenge, womit eine gründliche Reinigung bei rundum optimiertem Wasser- und Energieverbrauch ermöglicht wird.



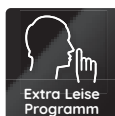
AutoDose

Das automatische Dosiersystem befindet sich in der praktischen Push-to-Open-Schublade und sorgt zeit- und ressourcensparend für beste Ergebnisse. Sobald Waschmittel und Weichspüler eingefüllt sind, ermitteln die AutoDose-Sensoren die richtige Menge Waschmittel anhand der Beladungsmenge und des Verschmutzungsgrads. Das aufgefüllte Dosiersystem reicht für bis zu 26 Waschlagerungen².



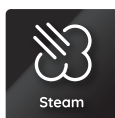
Energieeffizienzklasse A

Schonen Sie Ihre Haushaltskasse und die Umwelt – dank besonders niedrigem Energieverbrauch mit Energieeffizienzklasse A (Spektrum: A bis G). Für sparsames und nachhaltiges Waschen.



Super leise: Seitenwände und Aufbau

Speziell entwickelte Seitenwände minimieren vertikale und horizontale Schwingungen und absorbieren Vibrationen.



Steam 3.0

Eine Vielzahl von Optionen, für eine sanfte Wäschepflege mit der natürlichen Kraft des Dampfes.

- **STEAM HYGIENE:** Beseitigt 99,9 % aller Bakterien ohne chemische Zusätze
- **STEAM REFRESH:** Frischt Kleidungsstücke, ohne Waschen, in nur 20 Minuten auf.
- **STEAM FINISH:** Hält Kleidung in der Waschmaschine bis zu 6 Stunden, durch die Zugabe von Dampf, frisch.



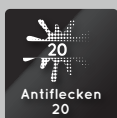
Recycling

Über 87 % der Komponenten unserer Waschmaschinen können nach dem Gebrauch recycelt werden.



Load Detect – spart bis zu 45 % Energie und 50 % Wasser³

Load Detect kontrolliert permanent die von der Wäsche aufgenommene Wassermenge, bis das optimale Niveau erreicht ist und garantiert, dass in jeder Waschphase genau die richtige Wassermenge eingesetzt wird. Umso weniger Wasser aufgeheizt werden muss, umso geringer ist der Energieverbrauch.



Antiflecken-Programm

Ab sofort können Sie Ihre Lieblingskleidungsstücke tragen, ohne sich Gedanken über Flecken und Schmutz machen zu müssen. Das einzigartige Antiflecken-Programm verbessert die Wirkung des Waschmittels und entfernt so bei nur 20 °C über 100 Flecken⁴. Es schützt Textilien und Farben in nur einem Waschgang, ohne Flecken vorbehandeln zu müssen.



Extrem leiser und verschleissresistenter Direct Drive-Motor

Der geräuscharme Direktantrieb minimiert Vibrationen, dadurch erreicht die Waschmaschine zuverlässig und geräuscharm eine hohe Wasch- und Schleuderkraft.

¹ Getestet im ECO 40°- 60°-Programm mit und ohne GentlePower-Technologie und Load Detect.

² Bei Verwendung eines Flüssigwaschmitteltanks mit einer Beladungsmenge von 5 kg (normative Baumwollbeladung gemäss IEC 60456 Standard) und einer Waschmittelkonzentration von 4X (Mid 20 <ml <35).

³ Getestet im Mischwäsche-Programm mit und ohne Load Detect.

⁴ Basierend auf Testergebnissen im Antiflecken-Programm (getestet an Baumwolle).

ActiveCare Waschmaschinen



ActiveCare

Entfernt mehr als 100 Flecken bei nur 20 °C und schont dabei die Textilien.¹



Stop&Add

Etwas vergessen? Mit der Stop&Add-Funktion können Sie in den ersten Minuten des Waschgangs noch Wäschestücke jeder Grösse nachladen, ohne Kompromisse in der Waschleistung einzugehen.



Steam Hygiene-Option

Mit dieser Option wird Ihre Kleidung schon bei niedrigen Temperaturen hygienisch rein. Der Dampf wird in die Trommel geleitet und entfernt bis zu 99,9 %² aller Bakterien ohne chemische Zusätze.



Steam Refresh-Programm

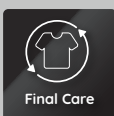
Das Programm frischt Kleidung in nur 20 Minuten auf, ohne sie zu waschen und spart dadurch Energie und Wasser. Der Dampf dringt tief in die Textilien ein, entfernt schlechte Gerüche und entspannt die Fasern. Das reduziert Knitterfalten und erleichtert das Bügeln.



Rapid | Green Option

Diese spezielle Option hilft Ihnen dabei, unterschiedliche Programme auf Ihre Bedürfnisse anzupassen.

- Mit der Rapid-Option kann die Programmdauer um bis zu 50 % aktiv verkürzt werden.
- Mit der Green-Option kann der Energieverbrauch um bis zu 20 % reduziert werden.



Final Care

Knitterschutz und längere Frische für Ihre Kleidung durch regelmässige Trommelbewegungen bis zu 6 Stunden nach Ende des Waschgangs.



Wolle

Das Wolleprogramm verhindert dank reduzierter Trommelbewegungen, dass die Fasern strapaziert werden. Zertifiziert und bestätigt durch das WOOLMARK-Siegel.

¹ Basierend auf Testergebnissen im Antiflecken-Programm (getestet an Baumwolle).

² Getestet von Allergy UK auf Baumwolle 40 °C-, Synthetik 40 °C- und Bettwäsche 60 °C-Programm mit aktivierter Dampf-Option.

GentlePower Trockner



GentlePower-Technologie

Die GentlePower-Technologie sorgt für eine aussergewöhnliche Trocknungsleistung, schont die Fasern und spart bis zu 68 %¹ Energie. Durch das Zusammenspiel von Anti-Stress Trommelbewegungen und einer konstanten Temperatur bei aktivierter GentlePower-Funktion wird die Abnutzung der Fasern um bis zu 40 %² verringert, die Flusenbildung reduziert und die Farben geschützt. Das spezielle Luftumwälzsystem sorgt dabei für einwandfreie Trocknungsergebnisse. So bleibt Ihre Lieblingskleidung länger in Form!



Wärmepumpentechnologie

Die Wärmepumpentechnologie recycelt und entfeuchtet die Luft für ein effizientes Trocknergebnis. Dieses spezielle System konserviert die warme Luft und nutzt sie, wenn sie benötigt wird. Das spart gegenüber den effizientesten Kondensatortrocknern bis zu 68 %¹ Energie!



AutoCleaning Kondensator

Der eingebaute AutoCleaning-Kondensator ist die ideale Lösung, um täglich Zeit und Mühe zu sparen und gleichzeitig eine tadellose Leistung zu erhalten. Das fortschrittliche System entfernt am Ende eines jeden Zyklus automatisch die Flusen aus dem Kondensator, ohne dass dieser jemals gereinigt werden muss.



DuoFilter

Der grösste Teil der entstehenden Flusen wird im praktischen DuoFilter aufgefangen, einem zuverlässigen Doppelfiltersystem. Die Filter können leicht entnommen und entleert werden, so dass alle Komponenten der Maschine immer so flusenfrei wie möglich gehalten werden und eine hohe Trocknungsleistung über die Zeit gewährleistet ist.



Anti-Allergie-Programm

Dieses spezielle Trockenprogramm reduziert die häufigsten Allergene wie Pollen, Milben oder Tierhaare dank konstanter 50 °C für 50 Minuten am Ende eines Trockenzyklus.






Bügelleicht Programm

Das Bügelleicht-Programm entspannt die Fasern, reduziert Falten und erleichtert das Bügeln.

¹ Vergleich des jährlichen Energieverbrauchs eines 8 kg Bauknecht A +++ -10 % Wärmepumpentrockners mit einem 8 kg B-Kondensatortrockner.

² 40 % basierend auf 20 Trocknungsvorgängen im Jeans-Programm ohne GentlePower-Option.

Übersicht Waschen/Trocknen

	GentlePower	ActiveCare	PremiumCare Toplader mit ZEN-Technologie
WASCH- MASCHINEN	 <p>B8 W946WB CH B6 W845WB CH</p>	 <p>NM11 941 WS F CH NM11 844 B CH</p>	 <p>WTCH 62B CH N</p>
TROCKNER	 <p>B8 D94WB CH B8 D84WB P CH</p>	 <p>T M11 9X3SK CH T M11 8X3SKY CH T M11 8X3SK CH</p>	
WASCH- TROCKNER		 <p>WATR 117260 N</p>	

Ausstattungsübersicht und Programme

	B8 W9A6WB CH	B6 W845WB CH	NM11 941 W5 F CH	NM11 844 B CH	WATR 117260 N	WTCH 62B CH N
Bezeichnung						
Produktart	Waschmaschine	Waschmaschine	Waschmaschine	Waschmaschine	Waschtrockner	Waschmaschine TL
Kapazität (waschen)	9	8	9	8	11	6
Energieeffizienzklasse (waschen)	A	B	A	B	B	B
Schleuderdrehzahl (UpM)	1351	1351	1351	1400	1551	1200
Wasserschutzsystem	Vollwasserschutz	Vollwasserschutz	Vollwasserschutz	Mehrfachwasser-schutz	Mehrfachwasser-schutz	Mehrfachwasser-schutz
Bedienung						
CleverDose Autodosierung	-	-	-	-	-	-
Direkteinsprühsystem	-	-	-	-	-	-
Display-Art	-	-	-	-	-	-
Eco Monitor	-	-	-	-	-	-
Dosieranzeige	-	-	-	-	-	-
Unterbaufähig	•	•	•	-	-	-
Fremdkörperfalle	-	•	-	•	•	•
Kindersicherung	•	•	•	•	•	•
Abmessungen						
Höhe in mm	845	845	850	850	850	900
Breite in mm	599	599	595	595	595	400
Tiefe in mm	643	607	605	605	605	600
Sonstiges						
Lautstärke beim Waschen in dB(A)	-	-	-	-	-	-
Lautstärke beim Schleudern in dB(A)	71	72	76	76	80	72
Spannung (V)	220-240	220-240	220-240	220-240	220-240	220-230
Anschlusswert (W)	1850	1850	1850	1850	1850	2000
Absicherung (A)	10	10	10	10	10	10

	B8 D94WB CH	B8 D84WB P CH	T M11 9K35K CH	T M11 8K35KY CH	T M11 8K35K CH
Bezeichnung					
Produkttyp	Wärmepumpentrockner	Wärmepumpentrockner	Wärmepumpentrockner	Wärmepumpentrockner	Wärmepumpentrockner
Kapazität	9	8	9	8	8
Kondensationseffizienzklasse	A	B	A	A	A
Energieeffizienzklasse	A +++	A +++	A +++	A +++	A +++
3D AirCare	-	-	-	-	-
SteamCare	-	-	-	-	-
Bedienung					
Display-Art	-	-	-	-	-
Eco Monitor	•	•	•	-	-
Täglich Trockenprogramm	•	•	•	•	-
SoftFinish	-	-	-	-	-
Wolleprogramm	-	-	-	-	-
Geeignet für Wasch-Trockensäule	•	•	•	•	-
Türanschlag wechselbar	-	-	•	-	-
Kindersicherung	•	•	-	-	•
Summer	-	-	-	-	•
Abmessungen					
Höhe in mm	849	849	849	849	849
Breite in mm	597	597	595	597	595
Tiefe in mm	649	649	655	655	655
Sonstiges					
Spannung (V)	220-240	220-240	220-240	220-240	220-240
Anschlusswert (W)	700	700	700	700	700
Absicherung (A)	10	10	10	10	10

GentlePower Waschmaschinen



**Ab Mai 2024
Änderung der
Energieeffizienz-
klasse in A-30%**

B8 W946WB CH

Waschmaschine (9 kg)

Ausstattung und Komfort

- **Load Detect** – spart bis zu 45 % Energie und 50 % Wasser ²
- **Gentle-Power-Technologie** - wäscht kraftvoll, gründlich und spart 65 % Energie und 59 % Wasser, dank Rezirkulationspumpe ¹
- **AutoDose** – die sparsame Autodosierung für Waschmittel und Weichspüler ³
- **Recycling**: Über 87 % der Komponenten unserer Waschmaschinen können nach dem Gebrauch recycelt werden.
- **Direct Drive-Motor** – vibrationsarmer und leiser Motor mit Direktantrieb
- Vollwasserschutz
- Kindersicherung – weniger Sorgen, weniger Stress

Display

- Hochwertiges Touchscreen-Display
- Startzeitvorwahl 1 – 23 Std. wählbar
- Separate Programmablaufanzeige
- Anzeige für: Tür frei, Wasserhahn zu, Pumpe, Service

Programme und Zusatzfunktionen

- **Antiflecken** – entfernt mehr als 100 Flecken bei nur 20 °C, ganz ohne Vorbehandlung ⁴
- **Steam Hygiene-Option** – eliminiert 99,9 %* aller Bakterien ⁵
- **Anti-Allergie-Programm** – reduziert die häufigsten Allergene ⁶
- **Nachlegefunktion** – ermöglicht das Nachlegen vergessener Kleidungsstücke
- Leise durch zusätzliche Geräuschdämmung
- Spezielle Programme: Antiflecken, Anti-Allergie, Mischwäsche/Extra Leise
- **Steam Finish-Option** – hält die Wäsche nach Programmende bis zu 6 Stunden frisch ⁸
- Dampf-Auffrischen 20' – entfernt schlechte Gerüche und entspannt die Fasern mit Dampf in nur 20 Minuten
- Volle Ladung 45' – saubere Wäsche bei voller Beladung in nur 45 Minuten
- Schnell 30' – schnelle Wäsche in 30 Minuten
- **Push-to-Open-Schublade** – ermöglicht das Befüllen mit Waschmittel auch mit vollen Händen

Anschluss, Masse und Verbrauchswerte

- Energieeffizienzklasse A
- Anschlusskabellänge: 120 cm, 10 Ampere
- Gewicht brutto 88 kg, Gewicht netto 83 kg; Masse (HxBxT): 84,5x59,9x64,3 cm
- Gewichteter Energieverbrauch pro 100 Betriebszyklen: 49 kWh
- Schleuderdrehzahl: 1400 U/min, Schleudereffizienzklasse B
- Luftschallemissionen im Schleudergang: 71 dB(A), Luftschallemissionsklasse A



Weiss



**Ab Mai 2024
Änderung der
Energieeffizienz-
klasse in A-20%**

B6 W845WB CH

Waschmaschine (8 kg)

Ausstattung und Komfort

- **Load Detect** – spart bis zu 45 % Energie und 50 % Wasser ²
- Über 87 % der Komponenten können nach dem Gebrauch recycelt werden.
- **Direct Drive-Motor** – vibrationsarmer und besonders leiser Motor mit Direktantrieb
- Leise durch zusätzliche Geräuschdämmung; Vollwasserschutz
- Kindersicherung – weniger Sorgen, weniger Stress
- **Antiflecken** – entfernt mehr als 100 Flecken bei nur 20 °C, ganz ohne Vorbehandlung ⁴
- **Anti-Allergie-Programm** – reduziert die häufigsten Allergene wie Pollen, Milben oder Tierhaare, dank Hoch-Temperatur-Phase und zusätzlichem Spülgang ⁶
- **Nachlegefunktion** – ermöglicht das Nachlegen vergessener Kleidungsstücke

Display

- Hochwertiges Touchscreen-Display; Startzeitvorwahl 1 – 23 Std. wählbar
- Separate Programmablaufanzeige
- Anzeige für: Tür frei, Wasserhahn zu, Pumpe, Service

Programme und Zusatzfunktionen

- **Steam Hygiene-Option** – eliminiert 99,9 %* aller Bakterien ⁵
- **Antiflecken** – entfernt mehr als 100 Flecken bei nur 20 °C, ganz ohne Vorbehandlung ⁴
- **Anti-Allergie-Programm** – reduziert die häufigsten Allergene wie Pollen, Milben oder Tierhaare, dank Hoch-Temperatur-Phase und zusätzlichem Spülgang ⁶
- **Nachlegefunktion** – ermöglicht das Nachlegen vergessener Kleidungsstücke
- **Steam Finish-Option** – hält die Wäsche nach Programmende bis zu 6 Stunden frisch, verhindert Knitterfalten und hemmt die Entstehung schlechter Gerüche ⁸
- Dampf-Auffrischen 20' – entfernt schlechte Gerüche und entspannt die Fasern mit Dampf in nur 20 Minuten
- Volle Ladung 45' – saubere Wäsche bei voller Beladung in nur 45 Minuten
- Schnell 30' – schnelle Wäsche in 30 Minuten
- Energieoptimierte Grundprogramme: Eco 40-60, 20 °C, Baumwolle, Synthetik, Wolle, Mischwäsche, Feinwäsche, Schleudern + Abpumpen

Anschluss, Masse und Verbrauchswerte

- Energieeffizienzklasse B ⁷
- Anschlusskabellänge: 120 cm, 10 Ampere
- Masse (HxBxT): 84,5x59,9x60,7 cm; Gewicht brutto 78 kg, Gewicht netto 73 kg
- Gewichteter Energieverbrauch pro 100 Betriebszyklen: 54 kWh
- Schleuderdrehzahl: 1400 U/min, Schleudereffizienzklasse B
- Luftschallemissionen im Schleudergang: 72 dB(A), Luftschallemissionsklasse A



Weiss

¹ Getestet im ECO 40°-60°-Programm mit und ohne GentlePower-Technologie und Load Detect.

² Getestet im Mischwäsche-Programm mit und ohne Load Detect

³ Bei Verwendung eines Flüssigwaschmitteltanks mit einer Beladungsmenge von 5 kg [normative Baumwollbeladung gemäß IEC 60456 Standard] und einer Waschmittelkonzentration von 4X [Mid 20 <ml <35]

⁴ Basierend auf Testergebnissen im Antiflecken-Programm [getestet an Baumwolle] und aktivierter ActiveCare-Option.

⁵ *Getestet von Allergy UK im Baumwolle 40 °C-, Synthetik 40 °C- und Bettwäsche 60 °C-Programm mit aktivierter Dampf-Option.

⁶ Getestet und zertifiziert von Allergy UK

⁷ Energieeffizienzklassen-Spektrum von A bis G

⁸ Die Option ist nicht mit dem Feinwäsche - oder Daunen - Programm kompatibel

⁹ Getestet und bestätigt durch den TÜV Süd

ActiveCare Waschmaschine



NM11 941 WS F CH

Waschmaschine (9 kg)

Komfort

- Extrem ausdauernder und verschleissresistenter **ProSilent-Motor**
- Wäscht empfindliche Wolle wie von Hand
- Vollwasserschutz; Kindersicherung – weniger Sorgen, weniger Stress

Programme

- Energieoptimierte Grundprogramme: Eco 40-60, Baumwolle, Synthetik, Mischwäsche, Feinwäsche, weiße Wäsche, Spülen + Schleudern, Schleudern + Abpumpen, 20 °C, Wolle; Zeitoptimierte Programme: Kurz 30'
- Spezielle Programme: Auffrischen, Anti-Allergie, Frottee, Flecken 40°
- **Flecken 40°** – entfernt mehr als 100 Flecken bei nur 40 °C¹
- Kurz 30' – schnelle Wäsche in 30 Minuten
- Anti-Allergie-Programm – reduziert die häufigsten Allergene wie Pollen, Milben oder Tierhaare, dank Hoch-Temperatur-Phase und zusätzlichem Spülgang²
- Auffrischen – entfernt schlechte Gerüche aus Baumwolle und Synthetik in 30 Minuten ohne Waschgang

Ausstattung

- Schaumerkennung

Zusatzfunktionen

- Steam Hygiene-Option – eliminiert 99,9 %* aller Bakterien³
- **Active Care** – kraftvolle Fleckentfernung und länger strahlende Farben bei nur 20 °C
- Final Care – verhindert zuverlässig Knitterfalten
- Option Rapid/Green – reduziert wahlweise die Waschdauer oder spart Energie ein⁴
- Energy Saver, Vorwäsche, Schleudern, Spülen und Schleudern, Drehzahlreduzierung, ohne Endschleudern, Start/Pause
- Energy Saver: Option zur Senkung des Energieverbrauchs; Kurz-Taste

Display

- Startzeitvorwahl 1 – 23 Std. wählbar

Verbrauchswerte

- Energieeffizienzklasse A⁵
- Bis zu 9 kg Fassungsvermögen; Programmdauer „eco 40-60“: 3:45 h
- Luftschallemissionen im Schleudergang: 76 dB(A), Luftschallemissionsklasse B
- Schleuderdrehzahl: 1400 U/min, Schleudereffizienzklasse B
- Gewichteter Energieverbrauch pro 100 Betriebszyklen: 49 kWh
- Gewichteter Wasserverbrauch pro Betriebszyklus: 50 Liter

Anschluss und Masse

- 10 Ampere; Anschlusskabellänge: 120 cm
- Gewicht brutto 76,9 kg, Gewicht netto 75,3 kg
- Masse verpackt (HxBxT): 89x64,5x67 cm; Masse (HxBxT): 85x59,5x60,5 cm



Weiss



NM11 844 B CH

Waschmaschine (8 kg) – Active Care

Komfort

- **Active Care** – stark gegen Flecken, sanft zur Kleidung
- Extrem ausdauernder und verschleissresistenter **Inverter-Motor**
- Ausgezeichnetes Wolleprogramm: Wäscht empfindliche Wolle wie von Hand
- Automatischer Schutz vor Wasserschäden – Mehrfachwasserschutz+⁶
- Kindersicherung – weniger Sorgen, weniger Stress
- Leise durch zusätzliche Geräuschkämmung; Leicht zugängliche Fremdkörperfalle

Programme

- Energieoptimierte Grundprogramme: Eco 40-60, Baumwolle, Synthetik, Mischwäsche, Feinwäsche, weiße Wäsche, Spülen + Schleudern, Schleudern + Abpumpen, 20 °C, Wolle; Zeitoptimierte Programme: Kurz 30'
- Spezielle Programme: Flecken 40°, Anti-Allergie, Frottee
- Steam Refresh – entfernt schlechte Gerüche und entspannt die Fasern mit Dampf in nur 20 Minuten; Kurz 30' – schnelle Wäsche in 30 Minuten
- **Flecken 40°** – entfernt mehr als 100 Flecken bei nur 40 °C¹
- Anti-Allergie-Programm – reduziert die häufigsten Allergene wie Pollen, Milben oder Tierhaare, dank Hoch-Temperatur-Phase und zusätzlichem Spülgang²

Ausstattung

- Schaumerkennung

Zusatzfunktionen

- Steam Hygiene mit Antivirus – entfernt bis zu 99,9% der Viren und Bakterien*.³
- **Stop&Add** – ermöglicht das Nachlegen vergessener Kleidungsstücke
- Final Care – verhindert zuverlässig Knitterfalten
- Schleudern, Spülen und Schleudern, Schleudern und Abpumpen, Drehzahlreduzierung, ohne Endschleudern, Start/Pause; Kurz-Taste

Display

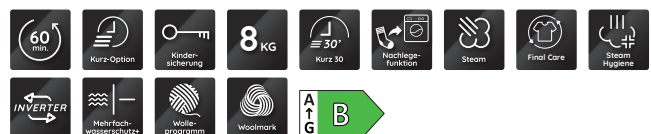
- Startzeitvorwahl; Anzeige für: Tür frei, Wasserhahn zu, Pumpe, Service

Verbrauchswerte

- Energieeffizienzklasse B⁵; Bis zu 8 kg Fassungsvermögen
- Programmdauer „eco 40-60“: 3:35 h
- Luftschallemissionen im Schleudergang: 76 dB(A), Luftschallemissionsklasse B
- Schleuderdrehzahl: 1400 U/min, Schleudereffizienzklasse B
- Gewichteter Energieverbrauch pro 100 Betriebszyklen: 54 kWh
- Gewichteter Wasserverbrauch pro Betriebszyklus: 48 Liter

Anschluss und Masse

- Einfüllöffnung mit 34 cm Durchmesser; 10 Ampere; Anschlusskabellänge: 120 cm
- Gewicht brutto 70,4 kg, Gewicht netto 68,8 kg
- Masse verpackt (HxBxT): 89x64,5x67 cm; Masse (HxBxT): 85x59,5x60,5 cm



Weiss

¹ Basierend auf Testergebnissen im Flecken 40 °C-Programm (getestet an Baumwolle)

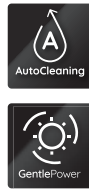
² Getestet und zertifiziert von Allergy UK

³ Getestet von Allergy UK im Baumwolle 40 °C-, Synthetik 40 °C- und Bettwäsche 60 °C-Programm mit aktivierter Dampf-Option.

⁴ Bei ausgewählten Active Care-Modellen ist nur die Schnell-Option verfügbar.

⁵ Energieeffizienzklassen-Spektrum von A bis G

GentlePower Trockner



B8 D94WB CH

Wärmepumpentrockner (9 kg)

Komfort

- 100 % Faserpflege dank **GentlePower-Technologie**
- Ausgezeichnetes Wolleprogramm für empfindliche Wolle
- **3Dry – Mitnehmer** – für eine besonders gleichmässige und schonende Trocknung
- **DuoFilter** – das zuverlässige Doppelfiltersystem
- Recycling: Über 68.1 % der Komponenten unserer Wäschetrockner können nach dem Gebrauch recycelt werden.
- AutoCleaning Filter – nie wieder Filterreinigen dank Selbstreinigungsfunktion
- **Knitterschutz** – verhindert die Bildung von Knitterfalten
- Türanschlag rechts, wechselbar
- Kindersicherung
- Wasserbehälter oben
- Anzeige für Wärmetauscherfilter reinigen
- 120 l Trommelvolumen: die grosse Trommel sorgt für zusätzliche Wäschepflege – Material: Edelstahl
- Bis zu 70 % Energieersparnis dank Wärmepumpentechnologie*

Programme

- 21 elektronisch gesteuerte Trockenprogramme für Baumwolle ECO, Pflegeleicht, Mischwäsche, Täglich, Schnell 30', Sport, Jeans, Hemden, Seide, Wolle, Anti-Allergie, Bett & Bad, Baby, Kuscheltiere, Bügelleicht, Daunendecke, Daunendecke, Daunendecke, Teppiche, Mikrofaser, Dessous, Auffrischen
- Auffrischen – befreit von schlechten Gerüchen
- Baby Programm - speziell für das Trocknen von Babykleidung
- Kuscheltier Programm - damit es nach dem Trocknen noch so aussieht wie davor
- Bügelleicht-Programm – reduziert Knitterfalten vor dem Bügeln
- Anti-Allergie-Programm – reduziert die häufigsten Allergene
- Sport-Programm für eine schonende Pflege von Sportkleidung und empfindlichen Textilien
- Jeans-Programm für eine besonders gleichmässige und schonende Trocknung von Jeans und dickerem Baumwollstoff
- MIX: Mischwäsche-Programm für jeden Tag
- Seide-Programm: Pflege für edle Stoffe

Zusatzfunktionen

- Optionen: Start/Pause, Schonen, verlängerter Knitterschutz, Favoriten
- Elektronische Trockengrad-Feineinstellung in 4 Stufen
- EcoMonitor – zeigt den optimalen Energieverbrauch

Display

Startzeitvorwahl: 1-24 Std. Flusensieb reinigen, Wasserbehälter leeren

Verbrauchswerte

- Energieeffizienzklasse **A+++**, Kondensationseffizienzklasse A***
- Gewichteter jährlicher Energieverbrauch: 194 kWh
- Geräuschwert nach IEC 704: 62 dB(A) re 1 pW.

Anschluss und Masse

- Steckdose genügt für Anschluss
- Absicherung 10 Ampere
- Masse (HxBxT): 84,9x59,7x64,9 cm



Weiss



B8 D84WB P CH

Wärmepumpentrockner (8 kg)

Komfort

- 100 % Faserpflege dank **GentlePower-Technologie**
- Ausgezeichnetes Wolleprogramm für empfindliche Wolle
- **3Dry – Mitnehmer** – für eine besonders gleichmässige und schonende Trocknung
- DuoFilter – das zuverlässige Doppelfiltersystem
- Recycling: Über 68.1 % der Komponenten unserer Wäschetrockner können nach dem Gebrauch recycelt werden.
- AutoCleaning Filter – nie wieder Filterreinigen dank Selbstreinigungsfunktion
- **Knitterschutz** – verhindert die Bildung von Knitterfalten
- Türanschlag rechts, wechselbar
- Kindersicherung
- Wasserbehälter oben
- Anzeige für Wärmetauscherfilter reinigen
- 120 l Trommelvolumen: die grosse Trommel sorgt für zusätzliche Wäschepflege – Material: Edelstahl
- Bis zu 70 % Energieersparnis dank Wärmepumpentechnologie*

Programme

- 21 elektronisch gesteuerte Trockenprogramme für Baumwolle ECO, Pflegeleicht, Mischwäsche, Täglich, Schnell 30', Sport, Jeans, Hemden, Seide, Wolle, Anti-Allergie, Bett & Bad, Baby, Kuscheltiere, Bügelleicht, Daunendecke, Daunendecke, Daunendecke, Teppiche, Mikrofaser, Dessous, Auffrischen
- Auffrischen – befreit von schlechten Gerüchen
- Baby Programm - speziell für das Trocknen von Babykleidung
- Kuscheltier Programm - damit es nach dem Trocknen noch so aussieht wie davor
- Bügelleicht-Programm – reduziert Knitterfalten vor dem Bügeln
- Anti-Allergie-Programm – reduziert die häufigsten Allergene
- Sport-Programm für eine schonende Pflege von Sportkleidung und empfindlichen Textilien
- Jeans-Programm für eine besonders gleichmässige und schonende Trocknung von Jeans und dickerem Baumwollstoff
- MIX: Mischwäsche-Programm für jeden Tag
- Seide-Programm: Pflege für edle Stoffe

Zusatzfunktionen

- Optionen: Start/Pause, Schonen, verlängerter Knitterschutz, Favoriten
- Elektronische Trockengrad-Feineinstellung in 4 Stufen
- EcoMonitor – zeigt den optimalen Energieverbrauch

Display

- Startzeitvorwahl: 1-24 Std.
- Anzeige für Flusensieb reinigen, Wasserbehälter leeren

Verbrauchswerte

- Energieeffizienzklasse **A+++**, Kondensationseffizienzklasse B***
- Gewichteter jährlicher Energieverbrauch: 176 kWh
- Geräuschwert nach IEC 704: 62 dB(A) re 1 pW

Anschluss und Masse

- Steckdose genügt für Anschluss
- Absicherung 10 Ampere
- Masse (HxBxT): 84,9x59,7x64,9 cm



Weiss

* Vergleich des jährlichen Energieverbrauchs eines 8 kg Bauknecht A+++ -10% Wärmepumpen-Wäschetrockners mit einem 8 kg B-Kondentrockner.

** Vergleich des jährlichen Energieverbrauchs eines 8 kg Bauknecht A+++ Wärmepumpentrockners mit einem 8 kg Kondentrockner der Klasse B.

*** Energieeffizienzklassen-Spektrum von A+++ bis D

ActiveCare Trockner



T M11 9X3SK CH

Wärmepumpentrockner (9 kg)

Komfort

- **Active Care-Technologie** – hält Ihre Lieblingskleidung in Form
- **EasyCleaning-Filter** – für eine leichtere und schnellere Reinigung des Kondensatorfilters
- **Knitterschutz** – verhindert die Bildung von Knitterfalten
- Reversierende Trommel für optimale Trocknung und verbesserten Knitterschutz
- Türanschlag rechts, wechselbar
- Wasserbehälter oben
- Anzeige für Wärmetauscherfilter reinigen
- 120 l Trommelvolumen: die grosse Trommel sorgt für zusätzliche Wäschepflege – Material: Edelstahl
- Bis zu 70 % Energieersparnis dank Wärmepumpentechnologie*

Programme

- 15 elektronisch gesteuerte Trockenprogramme für Baumwolle, Pflegeleicht, Mischwäsche, Täglich, Jeans, Hemden, Seide, Wolle, Anti-Allergie, Bett & Bad, Baby, Kuscheltiere, Bügelleicht, Daunendecke, Auffrischen und ein Zeitprogramm
- MIX: Mischwäsche-Programm für jeden Tag

Zusatzfunktionen

- Optionen: Start/Pause, verlängerter Knitterschutz, Stumm
- Elektronische Trockengrad-Feineinstellung in 4 Stufen

Display

- Startzeitvorwahl: 24 Std., Startzeitvorwahl und Restzeitanzeige, Flusensieb reinigen, Wasserbehälter leeren

Verbrauchswerte

- Energieeffizienzklasse **A+++**, Kondensationseffizienzklasse **A****
- Gewichteter jährlicher Energieverbrauch: 194 kWh
- Geräuschwert nach IEC 704: 64 dB(A) re 1 pW

Anschluss und Masse

- Steckdose genügt für Anschluss
- Absicherung 10 Ampere
- Masse (HxBxT): 84,9x59,5x65,5 cm

T M11 8X3SKY CH

Wärmepumpentrockner (8 kg)

Komfort

- **AutoCleaning Filter** – nie wieder Filterreinigen
- **Knitterschutz** – verhindert die Bildung von Knitterfalten
- Reversierende Trommel für optimale Trocknung und verbesserten Knitterschutz
- Türanschlag rechts, wechselbar
- Wasserbehälter oben
- Anzeige für Wärmetauscherfilter reinigen
- 120 l Trommelvolumen: die grosse Trommel sorgt für zusätzliche Wäschepflege – Material: Edelstahl
- Bis zu 70 % Energieersparnis dank Wärmepumpentechnologie*

Programme

- 15 elektronisch gesteuerte Trockenprogramme für Baumwolle ECO, Pflegeleicht, Mischwäsche, Täglich, Jeans, Hemden, Seide, Wolle, Anti-Allergie, Bett & Bad, Baby, Kuscheltiere, Bügelleicht, Daunendecke, Auffrischen und ein Zeitprogramm
- MIX: Mischwäsche-Programm für jeden Tag

Zusatzfunktionen

- Optionen: Start/Pause, verlängerter Knitterschutz, Stumm
- Active Care – schonnt Textilien und schützt die Farben dank speziellen Trommelbewegungen
- Elektronische Trockengrad-Feineinstellung in 4 Stufen

Display

- Startzeitvorwahl: 24 Std.
- Startzeitvorwahl und Restzeitanzeige
- Separate Programmablaufanzeige
- Anzeige für Flusensieb reinigen, Wasserbehälter leeren

Verbrauchswerte

- Energieeffizienzklasse **A+++**, Kondensationseffizienzklasse **A****
- Gewichteter jährlicher Energieverbrauch: 176 kWh
- Geräuschwert nach IEC 704: 64 dB(A) re 1 pW

Anschluss und Masse

- Steckdose genügt für Anschluss
- Absicherung 10 Ampere
- Masse (HxBxT): 84,9x59,7x65,5 cm

T M11 8X3SK CH

Wärmepumpentrockner (8 kg)

Komfort

- **Active Care-Technologie** – hält Ihre Lieblingskleidung in Form
- **EasyCleaning-Filter** – für eine leichtere und schnellere Reinigung
- Reversierende Trommel für optimale Trocknung und verbesserten Knitterschutz
- Türanschlag rechts, wechselbar
- Kindersicherung
- Wasserbehälter oben
- 120 l Trommelvolumen: die grosse Trommel sorgt für zusätzliche Wäschepflege – Material: Edelstahl
- Bis zu 70 % Energieersparnis dank Wärmepumpentechnologie*

Programme

- 15 elektronisch gesteuerte Trockenprogramme für Baumwolle ECO, Baumwolle, Pflegeleicht, Mischwäsche, Jeans, Hemden, Seide, Wolle, Anti-Allergie, Bett & Bad, Baby, Kuscheltiere, Daunendecke, Auffrischen
- MIX: Mischwäsche-Programm für jeden Tag

Zusatzfunktionen

- Optionen: Start/Pause, Kurz-Option, Schonen, Tonsignal am Programmende
- Active Care – schonnt Textilien und schützt die Farben dank speziellen Trommelbewegungen
- Elektronische Trockengrad-Feineinstellung

Display

- Startzeitvorwahl: 24 Std., Separate Programmablaufanzeige, Wasserbehälter

Verbrauchswerte

- Energieeffizienzklasse **A+++**, Kondensationseffizienzklasse **A****
- Gewichteter jährlicher Energieverbrauch: 175 kWh
- Geräuschwert nach IEC 704: 64 dB(A) re 1 pW

Anschluss und Masse

- Absicherung 10 Ampere
- Anschlussmöglichkeit für Abluftschlauch No
- Masse (HxBxT): 84,9x59,5x65,5 cm



Weiss



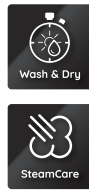
Weiss



Weiss

* Vergleich des jährlichen Energieverbrauchs eines 8 kg Bauknecht A+++ -10% Wärmepumpen-Wäschetrockners mit einem 8 kg B-Kondentrockner.
 † Energieeffizienzklassen-Spektrum von A+++ bis D

Waschtrockner und Toplader mit ZEN-Motor



WATR 117260 N

Waschtrockner (11/7 kg)

Komfort

- Extrem ausdauernder und verschleissresistenter **Dynamic Inverter-Motor**
- Wäscht empfindliche Wolle wie von Hand; Leicht zugängliche Fremdkörperfalle
- Automatischer Schutz vor Wasserschäden – Mehrfachwasserschutz+
- Kindersicherung – weniger Sorgen, weniger Stress

Programme

- Energieoptimierte Grundprogramme: Baumwolle, Feinwäsche, Wolle, Pflegeleicht, Spülen + Schleudern, Schleudern + Abpumpen, 20 °C, Eco 40-60
- Zeitoptimierte Programme: Kurz 30'
- Spezielle Programme: Anti-Allergie, Flecken 20°, Intensiv 60-90 °C
- Steam Refresh – entfernt schlechte Gerüche und entspannt die Fasern mit Dampf in nur 20 Minuten
- **Antiflecken-Programm** – entfernt mehr als 100 Flecken* bei nur 20 °C, ganz ohne Vorbehandlung ¹; Kurz 30' – schnelle Wäsche in 30 Minuten
- Anti-Allergie-Programm – reduziert die häufigsten Allergene wie Pollen, Milben oder Tierhaare, dank Hoch-Temperatur-Phase und zusätzlichem Spülgang ²
- Waschen & Trocknen Kurz - wäscht und trocknet 1kg Baumwollwäsche in nur 45 Minuten; Waschen & Trocknen XL - für grosse Wäschestücke.
- Waschen & Trocknen Mix - speziell entwickelt für die tägliche Mischwäsche.

Zusatzfunktionen

- Steam Hygiene mit Antivirus - entfernt bis zu 99,9% der Viren und Bakterien*. ³
- Temperaturvorwahl, Intensivspülen, Schleudern, Spülen und Schleudern, Schleudern und Abpumpen, Einstellung des Trockengrads, Drehzahlreduzierung, Start/Pause

Display

- Innovatives und interaktives LC-Display; Startzeitvorwahl
- Anzeige für: Tür frei, Wasserhahn zu, Pumpe, Service

Verbrauchswerte

- Energieeffizienzklasse B (nur Waschen), Energieeffizienzklasse E (Waschen und Trocknen) ⁴; Programmtdauer „eco 40-60“: 4:00 h
- Bis zu 11 kg Fassungsvermögen beim Waschen – 7 kg beim Trocknen
- Luftschallemissionen im Schleudergang: 80 dB(A), Luftschallemissionsklasse C
- Schleuderdrehzahl: 1600 U/min, Schleudereffizienzklasse A
- Gewichteter Energieverbrauch pro 100 Betriebszyklen: 61 kWh (nur Waschen), 66 kWh (Waschen und Trocknen)
- Gewichteter Wasserverbrauch pro Betriebszyklus: 54 Liter (nur Waschen), 66 Liter (Waschen und Trocknen)

Anschluss und Masse

- Einfüllöffnung mit 34 cm Durchmesser; 10 Ampere
- Anschlusskabelänge: 120 cm; Gewicht brutto 75 kg, Gewicht netto 73.4 kg
- Masse verpackt (HxBxT): 89x64,5x65,5 cm; Masse (HxBxT): 85x59,5x60,5 cm



Weiss

WTCH 6ZB CH N

Toplader-Waschmaschine (6 kg)

Komfort

- **Dynamic Intelligence Technologie** – optimiert Zeit, Wasser- und Stromverbrauch
- **ZEN Technology** – bürstenloser Motor mit Direktantrieb
- Automatischer Schutz vor Wasserschäden – Mehrfachwasserschutz+
- SoftOpening erlaubt ein sicheres und komfortables Öffnen
- Automatische Trommelpositionierung
- Leicht zugängliche Fremdkörperfalle

Programme

- Energieoptimierte Grundprogramme: Mischwäsche, Eco 40-60, Baumwolle, Feinwäsche, Wolle, Schleudern, Spülen + Schleudern, 20 °C, Sportwäsche, Buntwäsche
- Zeitoptimierte Programme: Kurz 30'
- Spezielle Programme: Aqua saver, Antiflecken
- Antiflecken – entfernt mehr als 100 Flecken bei nur 20 °C, ganz ohne Vorbehandlung
- Kurz 30' – schnelle Wäsche in 30 Minuten
- Aqua saver: Sparprogramm mit stark reduziertem Wasserverbrauch

Zusatzfunktionen

- 15° Green&Clean – erhält die Brillanz der Farben
- Vorwäsche, Intensivspülen, Schleudern, Spülen und Schleudern, Drehzahlreduzierung, Start/Pause, Löschen-Taste, Kindersicherung
- Kurz-Taste

Display

- Startzeitvorwahl
- Separate Programmablaufanzeige
- Anzeige für: Tür frei, Wasserhahn zu, Pumpe, Service

Verbrauchswerte

- Gewichteter Energieverbrauch pro 100 Betriebszyklen: 48 kWh
- Luftschallemissionen im Schleudergang: 72 dB(A), Luftschallemissionsklasse A
- Schleuderdrehzahl: 1200 U/min, Schleudereffizienzklasse B

Anschluss und Masse

- 10 Ampere
- Anschlusskabelänge: 120 cm
- Gewicht brutto 57 kg, Gewicht netto 56 kg
- Maße (HxBxT): 90x40x60 cm



Weiss

¹ Basierend auf Testergebnissen im Antiflecken-Programm (getestet an Baumwolle).

² Getestet und zertifiziert von Allergy UK

³ Unabhängig getestet vom Institut Intertek auf das repräsentative Virus Rodent Protovarovirus Typ 1 und auf Bakterien von Allergy UK im Baumwolle 60°C - Programm mit aktivierter Steam Hygiene - Option.

⁴ Energieeffizienzklassen-Spektrum von A bis G

⁵ Basierend auf Testergebnissen im Antiflecken-Programm (getestet an Baumwolle)

PIKTOGRAMME GLOSSAR

Trockner



9 kg-Edelstahl-Schontrommel
Besonders grosses Trommelvolumen beim Trockner für extra schonende Pflege.



Reversierende Trommel
Die reversierende Trommelbewegung sorgt für ein schonendes, knitterfreies und gleichmässiges Trockenergebnis. Spart Zeit und Energie.



8 kg Fassungsvermögen
Besonders grosses Trommelvolumen für besonders schonende Pflege beim Trocknen.



Energieeffizienz A+++ – sparsam in einer Klasse für sich
Bauknecht Wäschetrockner der Energieeffizienzklasse A+++ sparen bis zu 63 % Energie und schonen damit nicht nur Ihre Haushaltskasse, sondern auch die Umwelt.*

* Bezugnehmend auf den Jahresverbrauch im Vergleich zu einem Bauknecht Gerätes der Energieeffizienzklasse A. Basierend auf den Energieeffizienzindex (Energy-Label 2014).



EcoMonitor – zeigt den optimalen Energieverbrauch an
Die innovative Anzeige gibt Rückmeldung über den zu erwartenden Verbrauch im Hinblick auf Beladung, Programm- und Temperaturwahl. So hat man stets die Möglichkeit, die optimale Trocknoption zu wählen und damit möglichst viel Energie zu sparen.



Bügelleicht-Programm
Dieses spezielle Programm ist Ihre persönliche Bügelhilfe: Behandeln Sie bereits getrocknete Kleidung mit dem Kurzprogramm (ca. 20 min), um Knitterfalten vor dem Bügeln zu reduzieren.



ActiveCare-Technologie
Länger Freude an Ihrer Lieblingskleidung: Die ActiveCare-Technologie reduziert die Abnutzung der Kleidung bis zu 40 %.*

*40 % weniger Flusenbildung bei 20 Trockenzyklen gegenüber dem Jeans-Programm ohne ActiveCare-Option



EasyCleaning-Filter
Schnellere Reinigung des Kondensatorfilters: Dank des kleinen und leichten EasyCleaning Kondensatorfilters ist die Reinigung in drei einfachen Schritten erledigt: Filter herausnehmen, Flusen entfernen, Filter wieder einsetzen – fertig.



AutoCleaning-Filter
Nie wieder Filterreinigen dank Selbstreinigungsfunktion! Der Kondensatorfilter wird automatisch mithilfe des gesammelten Kondenswassers gereinigt.



Anti-Allergie-Programm
Dieses spezielle Trockenprogramm reduziert die häufigsten Allergene wie Pollen, Milben oder Tierhaare dank konstanter 50 °C für 50 Minuten am Ende eines Trockenzykus.



Wärmepumpentechnologie
Die Wärmepumpentechnologie recycelt und entfeuchtet die Luft für ein effizientes und perfektes Trockenergebnis. Das spart gegenüber den effizientesten Kondensatortrocknern bis zu 70 %* Energie!

*Vergleich des jährlichen Energieverbrauchs eines 8 kg Bauknecht A+++ -10% Wärmepumpentrockners mit einem 8 kg B-Kondensatortrockner.



GentlePower-Technologie –
aussergewöhnliche Trocknungsleistung, reduziert Faserverschleiss und spart bis zu 70 % Energie.*

*Vergleich des jährlichen Energieverbrauchs eines 8 kg Bauknecht A+++ -Wärmepumpentrockners mit einem 8 kg Kondensatortrockner der Klasse B.



Auffrischen
Befreien Sie Ihre Kleidung auch ohne Waschen von unangenehmen Gerüchen. Ein Kurzprogramm zum Auffrischen von Kleidungsstücken durch die Zuführung eines kontinuierlichen, warmen Luftstroms. Das Programm kann für jede Lademenge verwendet werden, ist jedoch bei geringer Füllmenge wirksamer.



15° Green&Clean – erhält die Brillanz der Farben
Asymmetrische Trommelbewegungen sorgen dafür, dass die Fasern der Wäsche optimal aufgelockert werden und das Waschmittel noch tiefer in die Wäsche eindringen kann. So wird bei nur 15 °C das gleiche zuverlässige Waschergebnis erzielt, welches sonst erst bei 40 °C möglich wäre. Für strahlend leuchtende Farben wie am ersten Tag.



Stop&Add
Mit der Stop&Add-Funktion können Sie in den ersten Minuten des Waschgangs noch Wäschestücke jeder Grösse nachladen, ohne Kompromisse in der Waschleistung einzugehen.



Mehrfachwasserschutz+
Mit dem Mehrfachwasserschutz+ von Bauknecht können Wasserschäden bei Ihrer Waschmaschine gar nicht erst entstehen.



ProSilent-Motor
Wäscht und schleudert sehr leise und vibrationsarm* – dank des innovativen ProSilent Motors.

* Im Vergleich zu einem nicht bürstenlosen Motor.



Final Care
Knitterschutz und längere Frische für Ihre Kleidung durch regelmässige Trommelbewegungen bis zu 6 Stunden nach Ende des Waschgangs.

Waschmaschinen



9 kg-Edelstahl-Schontrommel
Besonders grosses Trommelvolumen beim Trockner für extra schonende Pflege.



8 kg Fassungsvermögen
Besonders grosses Trommelvolumen für besonders schonende Pflege beim Trocknen.



Wollprogramm – schonende Pflege wie von Hand
Dieses Waschprogramm eignet sich ideal für maschinenwaschbare Wolle mit entsprechender Kennzeichnung. Ihre Wolle-Liebingsstücke werden besonders schonend gewaschen und getrocknet.



Mischwäsche-Programm
Perfekte Pflege für bis zu 3 kg Baumwolle und pflegeleichte Gewebe.



Vollwasserschutz
Automatischer Schutz vor Wasserschäden mit Haftungsgarantie.



Kurz-Option
Unterschiedliche Programme können aktiv verkürzt werden – und das bei nahezu gleichen Ergebnissen.



100 % Faserpflege dank GentlePower-Technologie
Die GentlePower-Technologie sorgt für eine aussergewöhnliche Trocknungsleistung, schonet die Fasern und spart bis zu 68 %* Energie. Bei aktivierter GentlePower-Funktion verringern Anti-Stress Trommelbewegungen die Abnutzung der Fasern um bis zu 40 %**, das spezielle Luftumwälzsystem gewährleistet einwandfreie Trocknungsergebnisse. So bleibt Ihre Lieblingskleidung länger in Form!

* Vergleich des jährlichen Energieverbrauchs eines 8 kg Bauknecht A+++ -10 % Wärmepumpentrockners mit einem 8 kg B-Kondensatortrockner.

**40 % basierend auf 20 Trocknungsvorgängen im Jeans-Programm ohne GentlePower-Option.



AutoDose
Das automatische Dosiersystem in der praktischen Push-to-Open-Schublade sorgt zeit- und ressourcensparend für beste Ergebnisse. Das aufgefüllte Dosiersystem reicht für bis zu 26 Waschladungen*.

* Bei Verwendung eines Flüssigwaschmittels mit einer Beladungsmenge von 5 kg (normative Baumwollbeladung gemäss IEC 60456 Standard) und einer Waschmittelkonzentration von 4X (Mid 20 <ml <35)

WPRO REINIGUNGSPRODUKTE. DIE BESTE PFLEGE WIRKT UND SCHONT.

Die richtige Pflege von Geräten sorgt für Sauberkeit und Langlebigkeit. Deshalb empfiehlt Bauknecht das umfassende Reinigungsprodukteprogramm von wpro. Vom Mehrzweckreiniger bis zum Entfetter: Dank der Reinigungs- und Pflegeprodukte von wpro glänzen Ihre Geräte auch nach höchster Beanspruchung wie am ersten Tag.



Es gibt für alles eine Lösung

Die Reinigungs- und Pflegeprodukte von wpro reinigen und schützen Ihre Küchen- und Geräteoberflächen. Verkrustetes Fett, Speisereste und Gerüche im Inneren Ihres Kühlschranks, in Backöfen oder an Dunstabzugshauben beseitigen sie spielend leicht. Trotz bester Ergebnisse enthalten die Produkte von wpro keine aggressiven Inhaltsstoffe. Das schont die Umwelt und Ihre Gesundheit. Denn gerade dort, wo Geräte mit Lebensmitteln in Kontakt kommen, werden die Inhaltsstoffe des verwendeten Reinigers zu einem wichtigen Argument. Die Natur-Linie ist sogar 100% ökologisch, viele der Produkte sind mit dem etablierten ECOLABEL zertifiziert. Dank des umfassenden Programms von wpro finden Sie für jeden Einsatz das richtige Produkt – ob für die Küche oder die Waschküche.

Weitere Informationen und Beratung zum aktuellen wpro Sortiment erhalten Sie unter 0848 801 005 oder etv_ch@whirlpool.com.

Reinigungsprodukte

Bestellungen ausschliesslich über die Abteilung «Ersatzteile», Telefon 0848 801 005



Ofenentfetterspray (500 ml)

Beseitigt verkrustetes Fett in heissen oder kalten Öfen. Enthält Natronlauge. Ideal für Kochfelder, Grills, Grillgeräte, Innenseiten von Dunstabzugshauben, Holzöfen.

Art.-Nr. 484010678145



Geruchsneutralisierende Tabs für Waschmaschinen

Entfernt unangenehme Gerüche und Rückstände aus Ihrer Waschmaschine. Wpro Tab löst und entfernt mit Hilfe von Sauerstoff Rückstände und unangenehme Gerüche aus Ihrer Waschmaschine – auch an schwer zu erreichenden Stellen.

Art.-Nr. 484000001180



Natur terra bianca Mehrzweckreiniger und Entfetter für alle Oberflächen

«Terra Bianca» ist eine neue und natürliche Reinigungsformel, die reinigt, poliert und alle Oberflächen schützt.

Art.-Nr. 4840 0000 8562



Entfetter für Geschirrspüler und Waschmaschinen

Beseitigt Fettablagerungen. Optimiert die Leistung und verlängert die Lebensdauer der Geräte. Formel von Fachleuten anerkannt, zu 99 % biologisch abbaubar.

Art.-Nr. 484000008864



Entkalker für Geschirrspüler und Waschmaschinen

Beseitigt Kalkablagerungen. Optimiert die Leistung und verlängert die Lebensdauer der Geräte. Formel von Fachleuten anerkannt, zu 99 % biologisch abbaubar.

Art.-Nr. 484000008416

Beschreibung	Passend für	Art.-Nr.
ACTIV/O Fettlöser	Backöfen und Herde	484010678145
Inox-Reinigungsspray, 500 ml	Steamer / Kombi-Steamer / Mikrowellen	484000008423
Entkalker	Kaffeemaschinen	484000008405
ACTIV/vitro Glaskeramikreiniger, 250 ml	Kochfelder	484000008418
Blaue Zitrone Geruchsabsorber	Kühl- und Gefriergeräte	484000008433
Entfetter	Geschirrspüler	484000008864
Flüssigentkalker und 2-in-1-Entfetter	Geschirrspüler	484000008896
Magnetischer Wasserkonditionierer	Geschirrspüler	484000008410
Powerfresh geruchshemmende Tabs	Geschirrspüler	484000001180
Entkalker	Geschirrspüler und Waschmaschinen	484000008416
Natur Terra Bianca Putzstein	Alle Oberflächen	484000008562

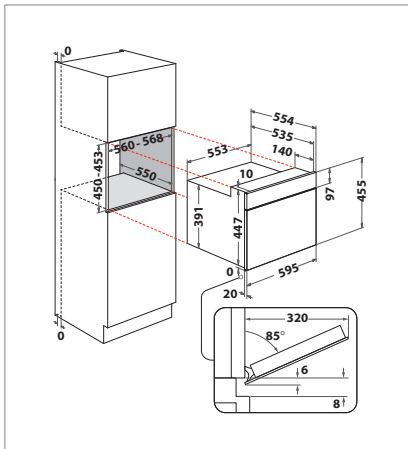
Zubehöre

Bestellungen ausschliesslich über die Abteilung «Ersatzteile», Telefon 0848 801 005

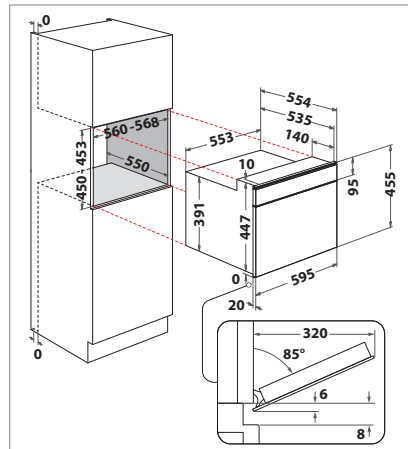
Beschreibung	Passend für	Modell	Art.-Nr.
BACKÖFEN HERDE KOMPAKTGERÄTE			
Rollauszug/ Teilauszug	Rollauszug, 3-fach Vollauszug für alle Komfort Backöfen	SLF 133	484000001165
MIKROWELLEN- DUNSTABZUGSHAUBEN			
Aktivkohlefilter für Umrüstung als Umlufthaube	DBHBS 93 LL X, DBHBS 63 LL X	Modell 20 / Longlife	484000008571
	DBHBS 63 LL IX, DBIBS 93 LB X	KIT FC 15	859990577680
	DBAH 65 LM X, DBAH 62 LT X	AMC 100	852908301000
	DBAH 65 LM X, DBAH 62 LT X	UAH BI F	852900901030
	DC 5460/IN	KIT FG 48	859991636570
	BAHTT 55 LM G	FBL 550 IN	853188101020
	BAHTT 55 LM G	FBL 550 WS	853188101000
	BAHTT 55 LM G	FBL 550 SW	853188101010
	DBAH 65 LM X, DBAH 62 LT X	FBL 560 IN	853175401050
	DBAH 65 LM X, DBAH 62 LT X	FBL 560 WS	853175401020
	DBAH 65 LM X, DBAH 62 LT X	FBL 560 SW	853175401060
	BVH 92 2B K/1	UFK 2 - C	859991634370
	BVH 92 2B K/1	FKVH S - C	859991633860
BVH 92 2B K/1	CF VH 4 - C	859991633870	
GESCHIRRSPÜLER			
Montageset	GCI 4772, BCBO, BCBC (Serie 2017)	KBU 4650	856406316000
	BCIO, BCIC (Serie 2017)	SXH 9060	856406216000
	GCX 4762, GCX 5874	SX 4720	856406016000
WASCH-TROCKEN-TÜRME			
GentlePower Verbindungsrahmen mit Ablage	Waschmaschinen und Trockner GentlePower	SKD500	C00728127
ActiveCare Verbindungsrahmen mit Ablage	Waschmaschinen und Trockner ActiveCare	SKD400	C00630471
Verbindungsset (Spanngurt)	alle Waschmaschinen und Trockner	KCL 103	C00565137

Einbauskizzen

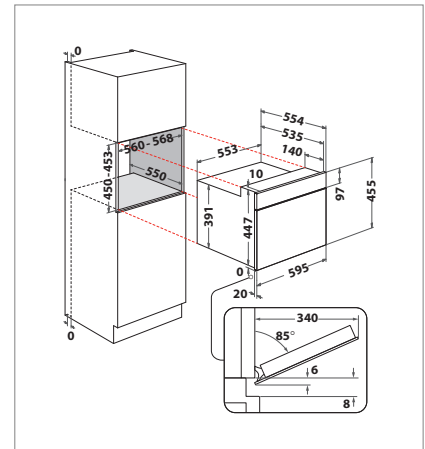
MIKROWELLEN



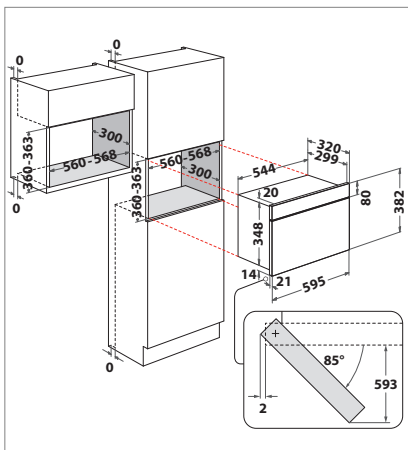
EMPK11 F645 CH



EMPK9 P645 PTCH

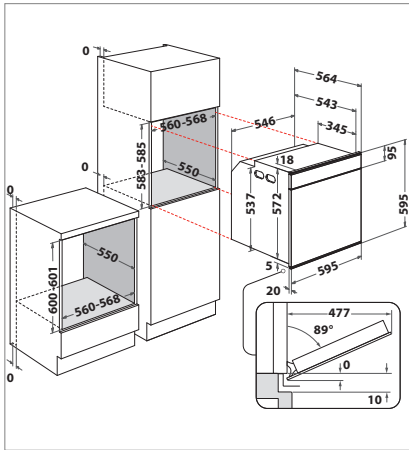


EMPK5 5645 PTCH

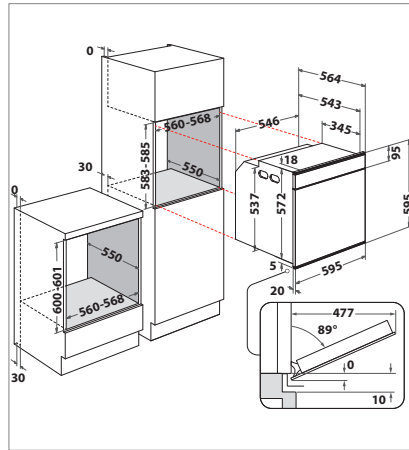


EMNK3 2138 IN

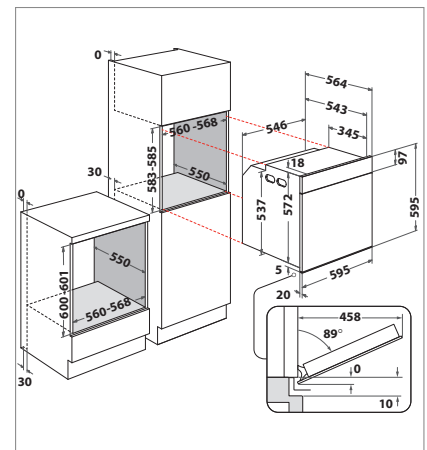
BACKÖFEN



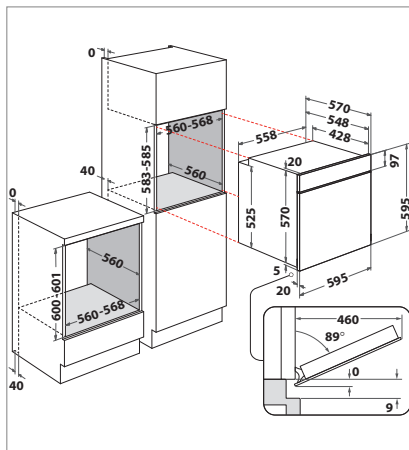
BIK11 FH8TS2 PT CH, BIK9 PP8TS2 PT CH,
BIK7 CP8TS PT CH



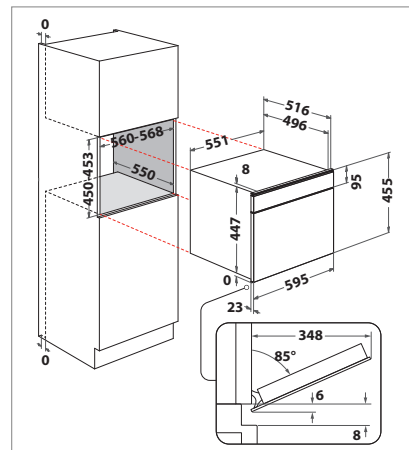
BIK9 PPH8TS2 PT CH; BIK7 CPH8TS PT CH



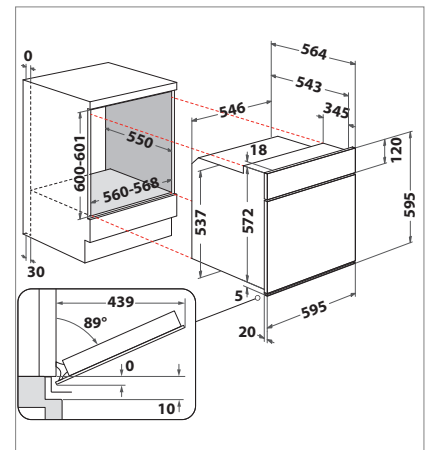
BIK5 DH8FS PT CH



BAK3 KN8V IN CH

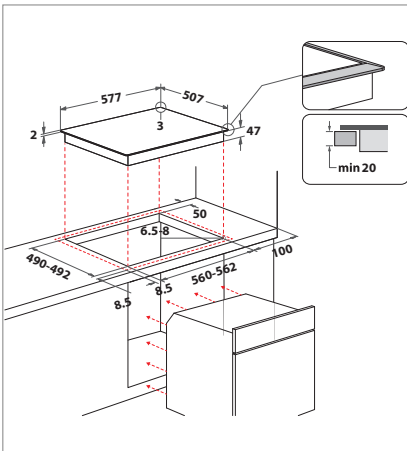


ECSK11 F845 CH, ECSK9 P845 PTCH,
ECSK7 CT845 PTCH

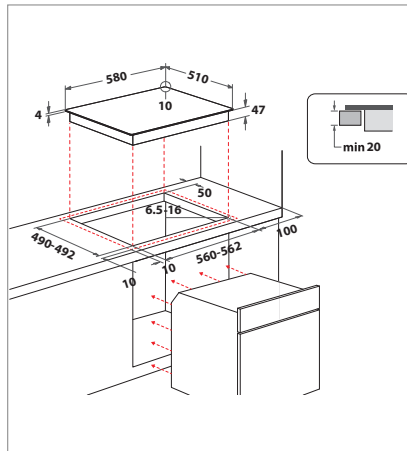


HIK5 EN8VS PT CH, HIK3 NN8F IN CH,
HIK3 NN8F WS CH, HIK3 NN8F SW CH, HVK3 NN8F IN

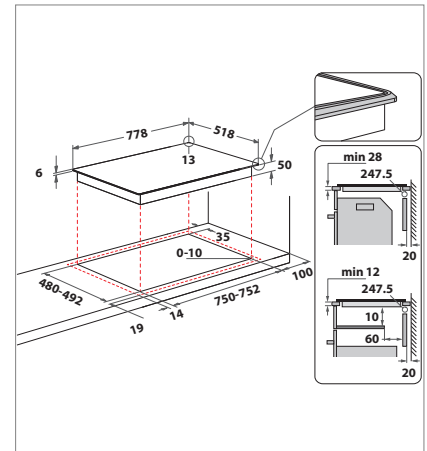
KOCHFELDER



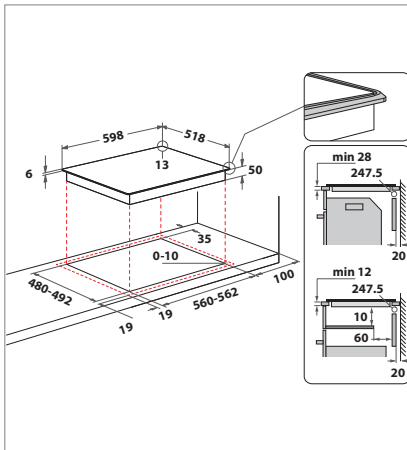
CHR 6642 IN, EKS 4471 IN



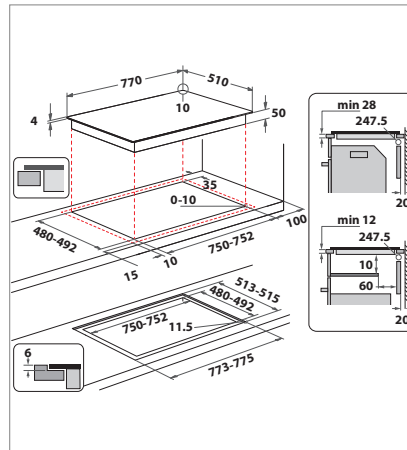
EKI 4472 IN



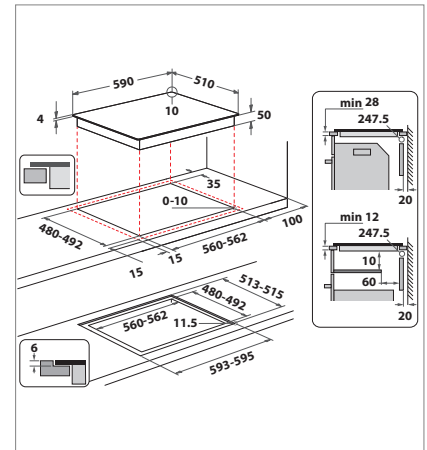
BS 2677F CPAL



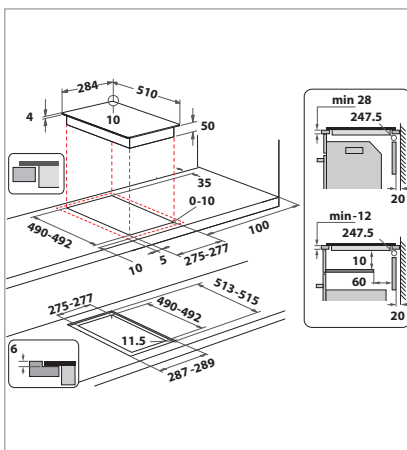
BS 5860F CPAL, BQ 5160S AL



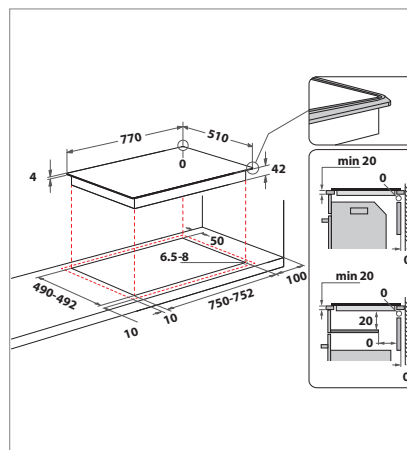
BS 7277F NE



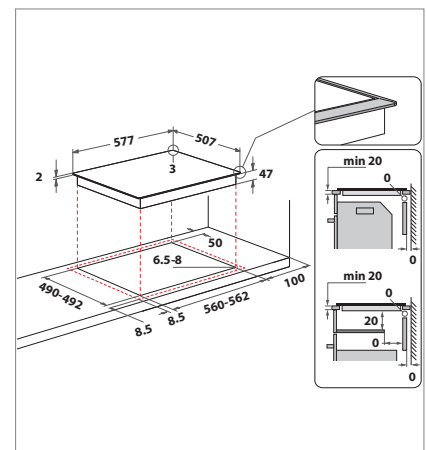
BS 1260F NE, BS 8460F NE



BQ 2530S NE

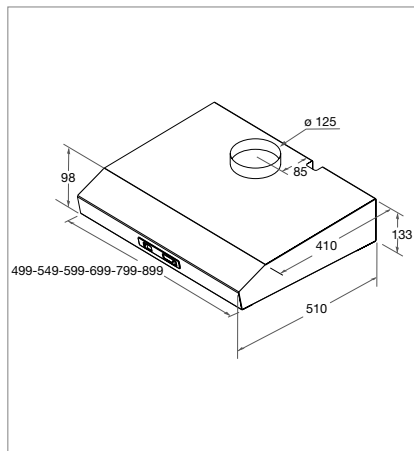


CTAR 8743/2 IN

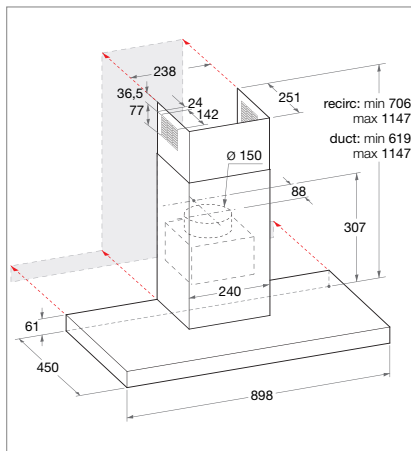


CTAR 7642 IN

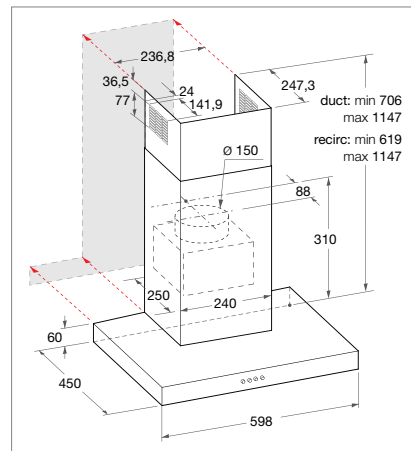
DUNSTABZUGSHAUBEN



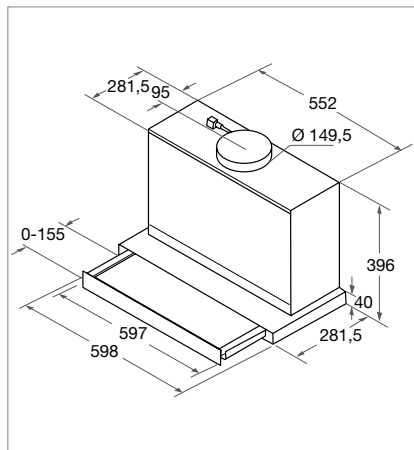
DC 5460 IN/1



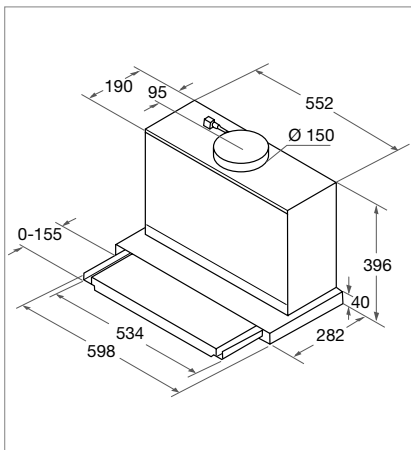
DBHBS 93 LL X



DBHBS 63 LL IX

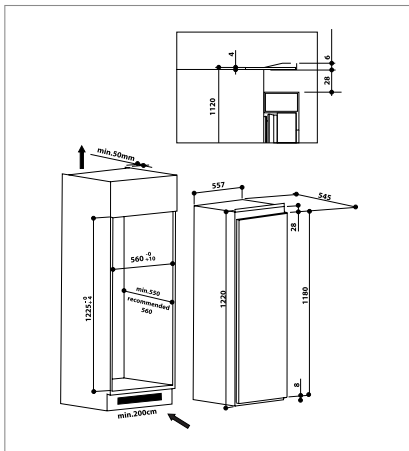


DBAH 62 LT X

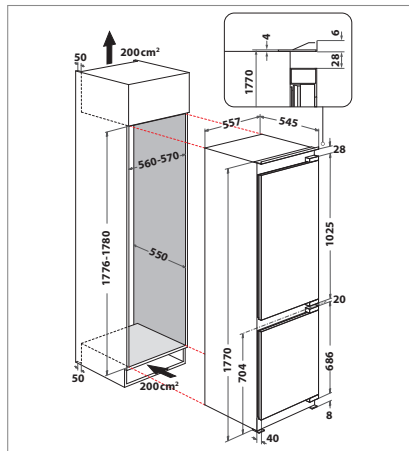


DBAH 65 LM X

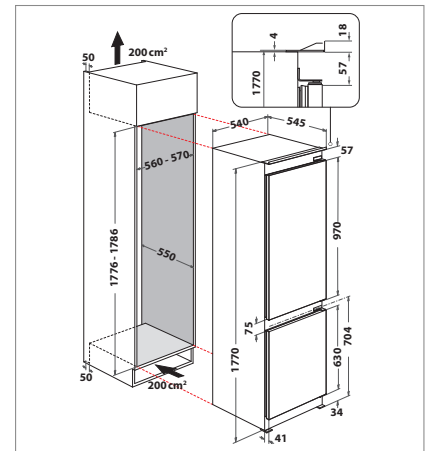
KÜHLSCHRÄNKE & KOMBIS



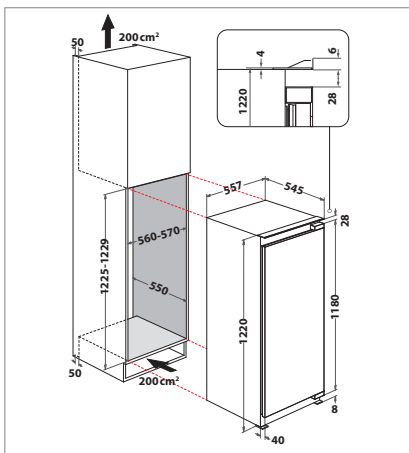
KGIP 28882



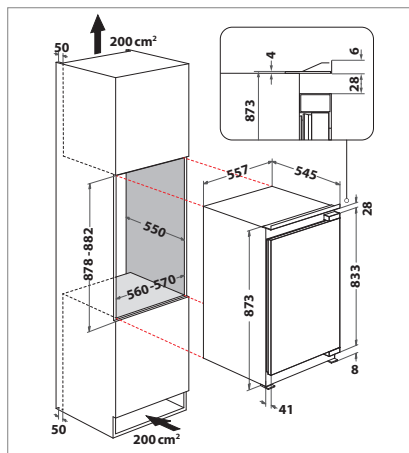
KGITN 28MM253, KGIS 28833, KGIC 28702, KGIP 28802, KGIP 2880 LH2, KGIE 28502, KGIE 2850 LH2



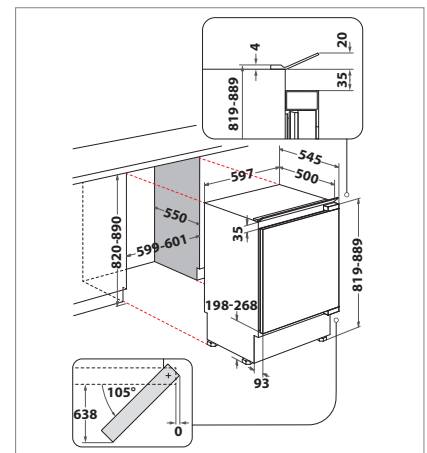
KGITN 28MM254



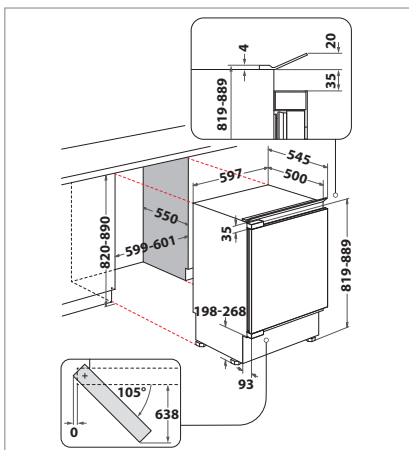
KVIE 22633, KVIE 2263 LH3, KVIE 22812, KVIE 2281 LH2, KVIE 22522, KVIE 2252 LH2, KRIE 22512



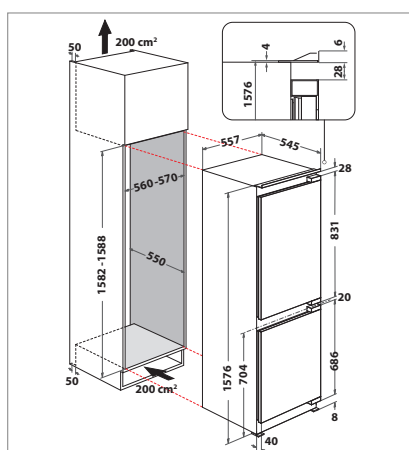
KVIS 29502, KRI 29512



UVI 19502, BKBUFO11, BKBUFO11 LH



UVI 1950 LH2

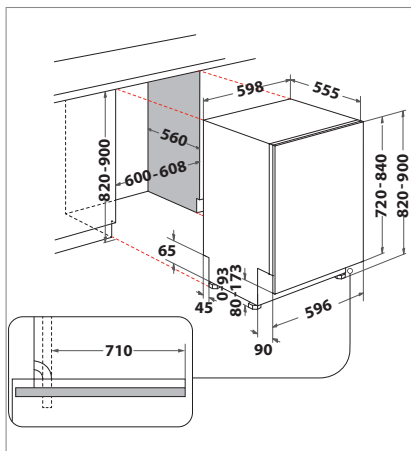


KGIS 26803, KGIS 2680 LH2

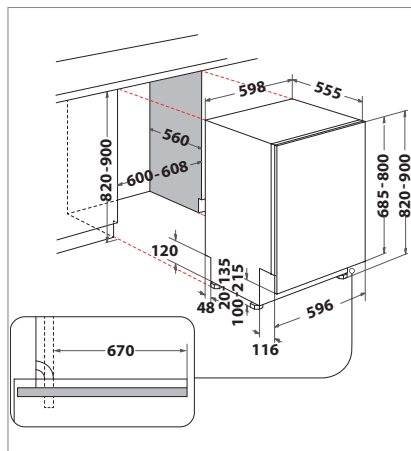


KVIS 28623

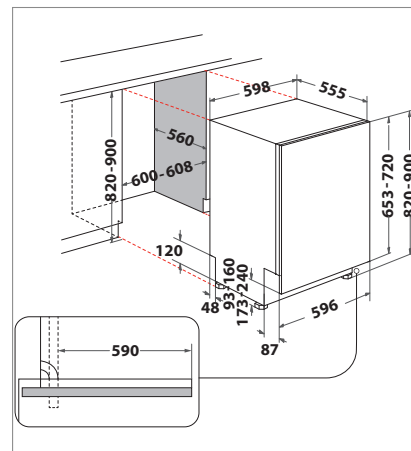
GESCHIRRSPÜLER



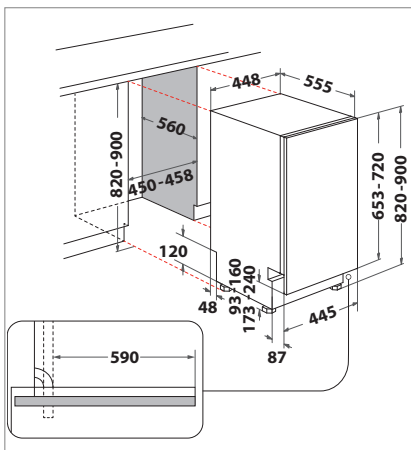
B71 HF60 TUSC CH



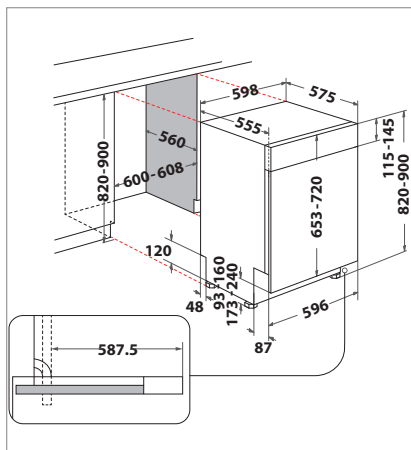
BCIO 3033 PLE S CH



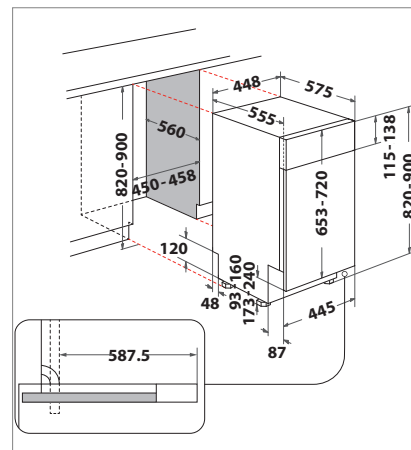
BCIO 3T133 PE CH, BCIC 3C26 E CH



BSIO 3035 PFE X CH

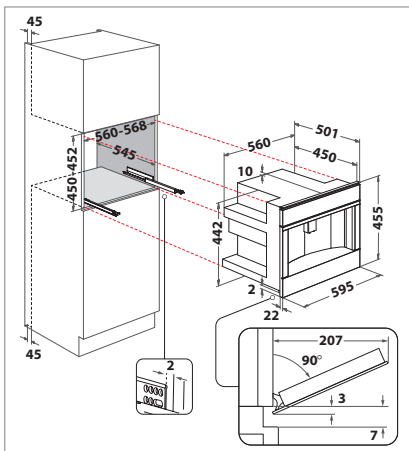


BBO 3041 PL X CH, BBO 3T133 P X CH, BCBC 3C26 B CH

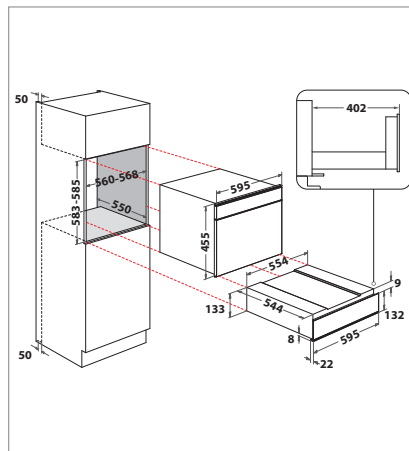


BSBO 3023 PF X CH

KAFFEMASCHINE / WÄRMESCHUBLADE



KMT11 F45



WD11 F140, WD 180 SW

Buchen Sie noch heute einen Termin

Lassen Sie sich im Inspiration Center von den Bauknecht Profis beraten. Erleben Sie die Zukunft gleich vor Ort. Gemeinsam werden wir Lösungen für Ihr Zuhause finden, von denen Sie nicht einmal zu träumen gewagt hätten.



Bauknecht AG (Hauptsitz)
Dammweg 21, 5600 Lenzburg
Telefon 062 888 31 31
Mo – Fr, 8.00 – 12.00 / 13.00 – 17.00 Uhr



Handelspartner

verkauf_schweiz@whirlpool.com
Telefon 0848 801 002
Telefax 0848 801 017

Kundendienst

service@bauknecht.ch
Telefon 0848 801 001
Telefax 0848 801 003

Geräteaustausch und Installationen

ch_austausch@whirlpool.com
Telefon 0848 801 230
Telefax 062 888 33 14

Ersatzteile

etv_ch@whirlpool.com
Telefon 0848 801 005
Telefax 0848 801 004

Online

-  bauknecht.ch
-  [Bauknecht CH](https://www.facebook.com/Bauknecht-CH)
-  [Bauknecht](https://www.youtube.com/Bauknecht)
-  [bauknechtschweiz](https://www.instagram.com/bauknechtschweiz)