



# CATALOGUE GÉNÉRAL

APPAREILS ENCASTRABLES ET  
EN POSE LIBRE 2024

# Conseil avant achat: 0848 801 002.

Vous souhaitez acquérir un nouvel appareil électroménager et vous avez des questions sur nos appareils ou vous souhaitez un conseil de professionnel? N'hésitez pas à nous appeler. Notre équipe de vente se tient personnellement à votre disposition par téléphone ou dans l'une de nos salles d'exposition. Car après tout, il s'agit d'appareils électroménagers qui vous accompagneront pendant de nombreuses années dans votre vie quotidienne.

## Enregistrez votre nouvel appareil.

En enregistrant votre appareil sur notre site Internet [www.bauknecht.ch](http://www.bauknecht.ch), notre Call Center peut vous aider rapidement et efficacement. En prime, Bauknecht vous offrira un cadeau pratique issu de la vaste gamme de produits de nettoyage wpro écologiques et professionnels.

## Une garantie de 24 mois ne vous suffit pas?

Avec nos appareils, vous bénéficiez d'une garantie de 24 mois à compter de l'achat. Si vous souhaitez la prolonger, nous vous proposons des extensions de garantie et un abonnement au service.

### **Extension de garantie de 3 ans**

Pour un prix forfaitaire unique, nous prenons en charge tous les frais de réparation en cas de panne pour une durée totale de 5 ans.

### **Garantie sur les pièces détachées**

Pour un prix forfaitaire unique, nous prenons en charge pendant 8 ans le coût des pièces détachées qui doivent être installées.

### **10 ans d'abonnement au service complet**

Pour un prix forfaitaire unique, nous prenons en charge tous les frais de réparation en cas de panne pour une durée de 10 ans. Vous pouvez souscrire un abonnement pour chaque appareil ou pour tous vos appareils Bauknecht.

## Nous sommes à l'écoute de vos besoins:

0848 801 001.

Vous avez des questions sur l'appareil Bauknecht que vous venez d'acheter? Vous avez égaré votre manuel d'utilisation? Rendez-vous en ligne sur [www.bauknecht.ch](http://www.bauknecht.ch). Vous pouvez également nous appeler. Nous nous ferons un plaisir de vous renseigner.

### **Service client**

Si votre appareil tombe en panne, vous pouvez contacter notre service client au 0848 801 001 ou [service@bauknecht.ch](mailto:service@bauknecht.ch). Nos collaborateurs du service client vous aideront avec engagement, compétence et en plusieurs langues. Souvent, les petits problèmes peuvent être résolus directement par téléphone.

### **Réparations**

Si une réparation s'avère nécessaire, nous prenons rendez-vous avec vous et notre technicien de service. Nous vous enverrons un devis détaillé et vous dirons s'il est plus judicieux de remplacer l'appareil défectueux par un nouveau en fonction de l'impact écologique ou financier.

### **Bonus d'échange**

S'il ne vaut pas la peine de réparer votre appareil, nous vous faisons une offre d'échange intéressante. Vous bénéficiez de notre bonus de fidélité et d'échange et économisez ainsi non seulement sur le prix, mais aussi sur votre prochaine facture d'électricité grâce à des appareils plus efficaces.

# Table des matières

---

<b>4–5</b>	<b>Philosophie de la marque Bauknecht</b>	<b>70–75</b>	<b>Hottes aspirantes</b>
<b>6–9</b>	<b>Lignes de design Bauknecht</b>	71	Structure de l'assortiment de hottes aspirantes
<b>10–23</b>	<b>Fours</b>	72	Aperçu des équipements pour hottes aspirantes
18	Structure de l'assortiment de fours	73-74	Aperçu des hottes aspirantes
19	Aperçu des équipements pour fours	75	Glossaire pour les hottes aspirantes
20–22	Aperçu des fours		
23	Glossaire pour les fours		
<b>24–37</b>	<b>Appareils compacts</b>	<b>76–109</b>	<b>Réfrigérateurs et congélateurs</b>
28–29	Structure de l'assortiment d'appareils compacts	83–85	Structure de l'assortiment des réfrigérateurs et congélateurs
30–31	Aperçu des équipements pour appareils compacts	86–90	Aperçu des équipements pour les réfrigérateurs et congélateurs
32–36	Aperçu des appareils compacts	91	Notes
37	Glossaire pour les appareils compacts	92-107	Aperçu des réfrigérateurs et congélateurs
		108-109	Glossaire pour les réfrigérateurs et congélateurs
<b>38–45</b>	<b>Cuisinières encastrables et tables de cuisson</b>	<b>110–123</b>	<b>Lave-vaisselle</b>
40	Structure de l'assortiment de cuisinières et de tables de cuisson	116	Structure de l'assortiment de lave-vaisselle
41	Aperçu des équipements pour cuisinières	117-118	Aperçu des équipements pour les lave-vaisselle
42–43	Aperçu des cuisinières encastrables	119–122	Aperçu des lave-vaisselle
44	Aperçu des tables de cuisson	123	Glossaire pour les lave-vaisselle
45	Glossaire pour les cuisinières encastrables et tables de cuisson		
<b>46–69</b>	<b>Plaques de cuisson</b>	<b>124–135</b>	<b>Lavage et séchage</b>
58-59	Structure de l'assortiment de tables de cuisson	128	Structure de l'assortiment de lave-linge et sèche-linge
60–61	Aperçu des équipements pour tables de cuisson	129	Aperçu des équipements pour lave-linge et sèche-linge
62–68	Aperçu des tables de cuisson	130-131	Aperçu des lave-linge
69	Glossaire pour les tables de cuisson	132-133	Aperçu des sèche-linge
		134	Aperçu des lave-linge séchants
		135	Glossaire pour les lave-linge et sèche-linge
		<b>136–138</b>	<b>Accessoires</b>
		<b>139–146</b>	<b>Schémas d'installation</b>

# BAUKNECHT APPAREILS MÉNAGERS. POUR MA MAISON ET MOI.

---

Le monde qui nous entoure est toujours plus complexe et toujours plus agité. Dans ce monde en agitation perpétuelle, il est parfois difficile de trouver l'harmonie entre le travail, les hobbies, la famille et les amis. Simultanément, il n'est pas toujours facile de trouver du temps pour soi et de répondre à notre besoin de nous détendre et de trouver notre équilibre intérieur.

Dans cet ensemble, la maison joue un rôle central: c'est là que nous déconnectons, que nous rechargeons nos batteries et que nous passons du temps avec celles et ceux, qui comptent pour nous. Et c'est aussi le lieu où nous accomplissons nos tâches ménagères du quotidien.

Parce que chez Bauknecht, nous comprenons ce qui compte vraiment pour vous, nos appareils ménagers vous aident à créer des espaces de liberté pour vos centres d'intérêt et votre bien-être.

C'est pour cette raison que nous développons des produits innovants au design supérieur dans le but de répondre à vos besoins. Que ce soit pour préparer le souper parfait, garder vos courses au frais ou encore profiter d'un petit moment au calme, tout simplement. Des solutions sophistiquées qui vous aident à accomplir vos tâches du quotidien sans efforts tout en économisant vos ressources les plus précieuses.

Pour une maison où vous pouvez vous détendre et vous concentrer sur ce qui est vraiment important pour vous.

**Bauknecht.** Pour ma maison et moi.

## **Solutions Innovantes**

Nos technologies intelligentes et adaptables produisent des solutions innovantes qui répondent aux besoins des utilisateurs. Elles vous facilitent la vie, vous dégagent des espaces de liberté et aident à préserver de précieuses ressources.

## **Une performance excellente**

Grâce à une performance impeccable, la perfection devient une évidence. Efficace et sans compromis. Détente garantie.

## **Un design ambitieux**

Un design minimaliste et moderne défini par des matériaux de premier rang, des surfaces de qualité supérieure et des coloris discrets. S'intègre parfaitement à votre foyer et contribue à une atmosphère de bien-être.





**Bauknecht**



### **Collection.11 – Une élégance raffinée.**

Le design sans poignée confère à la gamme d'appareils de la Collection.11 un extérieur unique qui s'intègre parfaitement dans toutes les cuisines. Les appareils sont disponibles avec un écran TFT Touch Control et sont donc parfaitement adaptés à la tendance des cuisines sans poignée. Des matériaux de qualité supérieure et une finition soignée soulignent la qualité des appareils, même après des années.



### **Collection.09 – Élégante et exceptionnelle.**

La symbiose parfaite de matériaux de haute qualité comme le verre et l'acier inoxydable caractérise le style marquant de la Collection.09. Cette ligne de design a été réinterprétée pour des cuisines encore plus raffinées, notamment grâce à une technologie de pointe et des écrans TFT intuitifs de 3,5 pouces au look élégant. La preuve la plus séduisante que le quotidien peut être extraordinaire.



# LES LIGNES DE DESIGN

Les cuisines sont aussi différentes que les personnes. Avec cinq lignes de design uniques, Bauknecht répond aux souhaits propres à chaque client.

Toutes les lignes séduisent par des matériaux haut de gamme comme le verre et l'acier inoxydable, qui non seulement sont attrayants, mais garantissent également une qualité fiable. Grâce aux dernières technologies et innovations, les appareils encastrables Bauknecht offrent à chacun ce qu'il lui faut et répondent même aux exigences les plus élevées.



### **Collection.07 – Efficace et moderne.**

La Collection.07 séduit par son dynamisme et sa force d'expression, combinés à une commodité de tous les jours. Une ligne de design qui place le plaisir de cuisiner au centre de ses préoccupations.



### **Collection.05 – Raffinée et fonctionnelle.**

La Collection.05 se distingue par sa commande innovante à un seul bouton. Elle confère aux appareils classiques une esthétique intemporelle.



**Collection.03 –  
Remarquable et robuste.**

La Collection.03 se caractérise par des éléments solides en acier inoxydable qui garantissent la qualité et donnent le ton grâce à leur design contemporain.





01

# CUISINE ET PÂTISSERIE





# NOUVEAUX FOURS AVEC LA TECHNOLOGIE STEAM. DES PLATS SAINS ET LÉGERS, TOUS LES JOURS? MAIS BIEN SÛR!

---

Bauknecht présente une nouvelle gamme de fours conçus pour obtenir les meilleurs résultats de cuisson à la vapeur avec un fonctionnement très simple et intuitif. Pour que vous puissiez préparer le plus simplement possible de délicieux plats, croustillants à l'extérieur, tendres et juteux à l'intérieur, et contenant des nutriments sains. En un mot: irrésistible!

## • Total Steam BO





## Total Steam

### Transformez votre four en un appareil 100% vapeur.

Les méthodes de cuisson traditionnelles, la cuisson entièrement à la vapeur ou la combinaison idéale des deux? Les nouveaux fours Bauknecht dotés de la technologie Total Steam vous ouvrent un monde d'inspiration, car vous pourrez tout faire, des fonctions traditionnelles à une cuisson 100% vapeur, en passant par la combinaison de l'air chaud et de la vapeur à trois niveaux d'intensité différents: Active Steam élevé (75 %), Active Steam moyen (50 %) et Active Steam bas (25 %)



### De superbes recettes entièrement cuites à la vapeur

#### Viande et poisson

La technologie Total Steam vous permet de préparer facilement des plats habituellement cuisinés au cuit-vapeur, tels que des viandes blanches tendres ou des poissons et fruits de mer dont la saveur salée est préservée.

#### De beaux légumes tendres

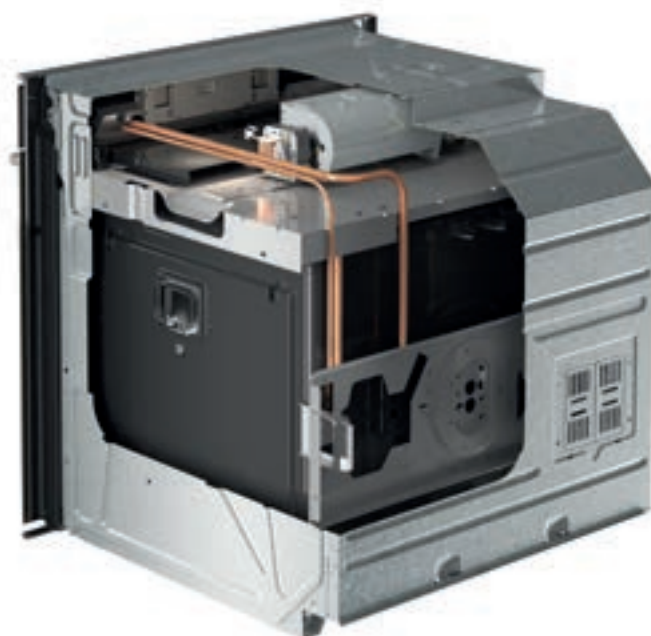
Total Steam convient parfaitement à la cuisson des légumes qui se décomposent rapidement et perdent leurs nutriments lorsqu'ils sont cuits dans l'eau, comme les pommes de terre, les épinards, les carottes, les courgettes et les aubergines.

#### Ou quelque chose de complètement différent

Avec 100 % de vapeur, laissez libre cours à votre imagination! Que diriez-vous de raviolis faits maison, d'une focaccia fraîche, d'omelettes moelleuses, de pudding maison, de crème au caramel, de desserts chauds ou de salade de fruits chaude pour changer?

## Technologie – Total Steam

La **Technologie Total Steam** crée dans le four les conditions idéales pour cuisiner avec uniquement de la vapeur, à une température constante inférieure à 100 °C et sans perte de poids des aliments. Il vous suffit de verser un peu d'eau dans le réservoir prévu à cet effet. L'eau est acheminée vers l'élément chauffant situé à l'arrière de l'appareil et se transforme en vapeur qui se répartit ensuite uniformément dans la chambre de cuisson.



# LES NOUVEAUX FOURS BAUKNECHT. POUR LES VRAIS GOURMETS.

---

Les nouvelles gammes de fours Bauknecht réveillent l'envie de cuisiner de multiples façons. Faites l'expérience d'une flexibilité maximale pour des résultats extraordinaires. Avec des appareils qui s'adaptent aux besoins de l'utilisateur et qui sauront l'accompagner durant toute la recette.







Pyrolyse

### Système de nettoyage

La **fonction de nettoyage par pyrolyse** brûle à haute température les dépôts de saleté et de graisse dans la chambre de cuisson. A la fin du cycle de nettoyage, il suffit d'essuyer avec un chiffon humide: votre four est propre, hygiénique et cela sans aucun produit chimique.



DiamondClean

### DiamondClean

Le programme de nettoyage spécial **DiamondClean** élimine même les salissures les plus tenaces grâce à la puissance naturelle de la vapeur à 90 °C. Il vous suffit ensuite d'essuyer brièvement avec de l'eau et une éponge.



SmartClean

### SmartClean

Avec **SmartClean**, le four peut être nettoyé rapidement et de manière écologique. Cela est dû à une combinaison intelligente de matériaux spéciaux qui permettent un nettoyage en douceur. L'émail hydrophile de la chambre de cuisson travaille avec la vapeur pour dissoudre la saleté dans le four, ce qui vous permet de l'éliminer sans effort et sans utiliser de produits de nettoyage supplémentaires.



Sonde de température à cœur

### Sonde de température à cœur

La sonde de température à cœur mesure la température en 4 points de mesure à l'intérieur de l'aliment à cuire et affiche la température sur l'écran. Lorsque la température de cuisson souhaitée est atteinte, un signal sonore retentit. Ainsi, tous vos rôtis seront parfait: tendres et juteux.



MyMenu

### My Menu pour plus de créativité en cuisine.

Grâce à la fonction interactive «My Menu», les nouveaux fours Bauknecht vous aident activement à essayer des plats inventifs et à toujours obtenir le résultat souhaité grâce à un grand choix de programmes de cuisson pré-réglés à votre goût. L'écran intuitif «My Menu» vous permet de sélectionner facilement la méthode de cuisson ou la catégorie d'aliments souhaitée. La technologie assistée par capteurs règle alors automatiquement la température idéale pour chaque catégorie d'aliments et la maintient constante pour garantir des résultats impeccables. Grâce à ses fonctions spéciales, «My Menu» vous permet d'ajouter une touche personnelle à chaque recette. Laissez libre cours à votre imagination!

#### 1. Préparation

##### Choisissez une fonction:

My Frozen Food, laisser levage pâte, décongélation.

##### Ou choisissez parmi les favoris, la

liste de vos dix programmes préférés.

#### 3. Touche personnelle

##### Adaptez-le à vos goûts personnels:

Extra doré, maintien au chaud.

#### 2. My Menu

##### Choisissez votre programme de cuisson préféré:

Cuir, rôtir, griller, vapeur.

#### 4. Favoris

Sauvegardez votre recette préférée pour l'avoir rapidement sous la main à tout moment.



## Technologies et fonctions du four en un coup d'œil.



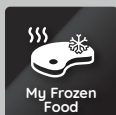
### Active Multiflow

La nouvelle chambre de cuisson des fours Bauknecht est dotée de 36 trous sur la paroi arrière afin d'assurer une répartition parfaitement uniforme du flux d'air sans zones de circulation. Ce système d'air chaud fonctionne en harmonie avec le moteur 50% plus rapide\* qu'auparavant. Le résultat: une cuisson uniforme de premier choix à chaque niveau et sur jusqu'à quatre niveaux simultanément.

\* Par rapport aux modèles Bauknecht précédents.



Que vous souhaitiez cuire des aliments surgelés à la perfection et sans perte de nutriments, donner à la viande et au poisson le temps de développer tous leurs arômes lors d'une cuisson à basse température, ou que vous souhaitiez sauvegarder vos programmes de cuisson les plus fréquemment utilisés: Les fours Bauknecht vous permettent de faire tout cela et bien plus encore, pour vous faciliter la vie au quotidien. Toujours avec un maximum de flexibilité et des résultats convaincants.



### My Frozen Food

Le programme automatique cuit les aliments surgelés de l'état congelé jusqu'à l'obtention d'un résultat parfait. Qu'il s'agisse de lasagnes, de pizzas, de strudels, de frites, de pain ou de plats cuisinés à la maison: la bonne température de cuisson est réglée automatiquement pour cinq types de plats cuisinés différents. Il est également possible d'enregistrer un réglage personnalisé.



### Slow Cooking – cuisson à basse température

Cette fonction permet de cuire la viande et le poisson à basse température, pour un résultat merveilleusement tendre et savoureux. Avec cette méthode de cuisson lente et saine, les protéines des tissus sont transformées en gélatine, ce qui rend les aliments particulièrement tendres et leur permet de développer pleinement leur arôme délicat. Les nutriments sont également préservés dans la mesure du possible. Le temps de cuisson dépend du poids des aliments:

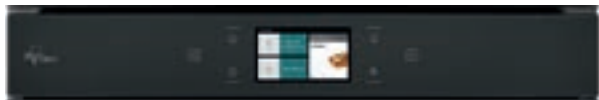
VIANDE: de quatre heures pour 1 kg à sept heures pour 3 kg.

POISSON: de deux heures pour 300 g à cinq heures pour 3 kg.



## Ici, le goût est tout un programme.

Les nouveaux fours Bauknecht sont équipés de différents écrans et de nombreuses fonctions:



### ECRAN TACTILE TFT DE 4,5 POUCES (11,4 CM) – COLLECTION.11\*

Grand écran couleur HD avec photos, six commandes tactiles, sons polyphoniques et WLAN. Cet écran vous permet d'organiser facilement vos recettes et fournit des instructions pas à pas.



### ECRAN TACTILE TFT DE 3,5 POUCES (8,9 CM) – COLLECTION.09\*

Ecran 16 couleurs avec photos pour une navigation rapide et facile dans les fonctions «My Menu».



**Ecran LCD textuel – Collection.07\*** avec menu multilingue et icônes permettant de sélectionner facilement les paramètres «My Menu» pour chaque recette. Cet écran est également disponible avec des boutons de commande rétractables: l'un pour une sélection rapide des réglages, l'autre pour un réglage facile des paramètres de cuisson et pour parcourir le menu.



### Commande à bouton unique TwistCook – Collection.05\*

Tournez le bouton pour régler les fonctions souhaitées et adaptez les paramètres de l'écran à vos besoins.

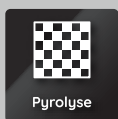


### Ecran numérique – Collection.03\*

L'écran électronique facile à utiliser fait de la programmation de l'horloge, de la minuterie et du temps de cuisson un jeu d'enfant.

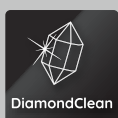
## Les grands chefs qui assurent eux-mêmes le nettoyage.

Les fours Bauknecht sont spécialement conçus pour vous faciliter le nettoyage et l'entretien. Pour cela, vous disposez d'une série de programmes pratiques.



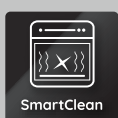
### Pyrolyse

La fonction Premium pour un nettoyage sans effort du four. Grâce aux températures élevées pendant le cycle de pyrolyse, les salissures telles que la graisse ou les incrustations brûlées sont transformées en cendres, qui peuvent ensuite être facilement éliminées à l'aide d'une éponge humide.



### DiamondClean






La fonction exclusive de nettoyage à la vapeur, qui vous permet de ne plus utiliser de produits de nettoyage. Le programme de nettoyage à la vapeur à 90 °C fonctionne pendant 35 minutes tout en activant la fonction de nettoyage. Grâce au revêtement émaillé lisse SmartClean, les surfaces sont d'une propreté éclatante et même le verre de la porte est nettoyé sans laisser de traces. Il s'agit d'une solution économique et écologique, car la vapeur dans la chambre de cuisson dissout même les salissures les plus tenaces. Il vous suffit ensuite d'essuyer légèrement avec un chiffon humide.



### SmartClean

Avec SmartClean, le four peut être nettoyé rapidement et de manière écologique. Cela est dû à une combinaison intelligente de matériaux spéciaux qui permettent un nettoyage en douceur. L'émail hydrophile de la chambre de cuisson travaille avec la vapeur pour dissoudre la saleté dans le four, ce qui vous permet de l'éliminer sans effort et sans utiliser de produits de nettoyage supplémentaires.

# Structure de l'assortiment de fours

Chambre de cuisson	73 litres			71 litres	
Fonctionnement de l'écran	Ecran tactile couleur TFT de 4,5 pouces	Ecran tactile TFT de 3,5 pouces	Ecran LCD textuel	Commande à bouton unique TwistCook	Ecran numérique ClassicCook avec boutons de commande
<b>Collection.11</b>	 BIK11 FH8TS2 PT CH				
<b>Collection.09</b>		 BIK9 PPH8TS2 PT CH BIK9 PP8TS2 PT CH			
<b>Collection.07</b>			 BIK7 CPH8TS PT CH BIK7 CP8TS PT CH		
<b>Collection.05</b>				 BIK5 DH8FS PT CH	
<b>Collection.03</b>					 BAK3 KN8V IN CH

# Aperçu des équipements pour fours

	BIK1 FH8T52-PT CH	BIK9 PP8T52-PT CH	BIK9 PP8T52-PT CH	BIK7 CP8T5 PT CH	BIK7 CP8T5 PT CH	BIK5 DH8T5 PT CH	BIK3 KN8V IN CH
<b>Description</b>							
Fours/cuisinière	Fours	Fours	Fours	Fours	Fours	Fours	Fours
Couleur du produit	Verre noir	ProTouch acier inoxydable	ProTouch acier inoxydable	ProTouch acier inoxydable	ProTouch acier inoxydable	ProTouch acier inoxydable	Acier inoxydable
Charnières SoftClose/SlowMotion	•	•	•	•	•	•	-
Connectivité	•	•	•	-	-	-	-
Sécurité enfant	•	•	•	•	•	•	-
<b>Nettoyage</b>							
Système de nettoyage	Hydrolyse	Hydrolyse	Pyrolyse	Hydrolyse	Pyrolyse	Hydrolyse	-
Émaille SmartClean	•	•	•	•	•	•	•
<b>Fonctions</b>							
Nombre de fonctions	11	11	11	11	11	15	8
dont fonctions automatiques	-	-	-	-	-	6	6
dont fonctions traditionnelles	11	11	11	11	11	9	7
Technologie-Steam	-	Total Steam/SteamSense+	-	Total Steam/SteamSense+	-	-	-
Type de grill	standard	standard	standard	standard	standard	rabattable	rabattable
Chaleur supérieure/de sole	•	•	•	•	•	•	•
Chaleur supérieure	-	-	-	-	-	-	-
Chaleur de sole	-	-	-	-	-	-	-
Chaleur inférieure avec ventilateur	-	-	-	•	-	-	-
Active Multiflow	•	•	•	•	•	-	-
Air chaud	•	-	-	-	-	•	•
Cuisiner sur plusieurs niveaux	4	4	4	4	4	3	3
Chaleur tournante	•	•	•	•	•	•	•
Ventilateur Turbo	•	-	-	-	-	-	-
Air chaud eco	•	•	•	•	•	•	-
Pré-chauffage rapide	•	•	•	•	•	•	-
Frozen meals/Freasy Cook	•	-	•	•	•	-	-
Grill	•	•	•	•	•	•	•
Turbo Grill	•	•	•	•	•	•	•
Fonction pizza et pain	•	•	•	•	•	•	•
Décongélation et lavage	•	•	-	•	•	•	•
Fonction maintien au chaud	•	•	•	•	•	•	-
Basse température	-	•	•	•	•	•	-
Maxi Cooking	•	•	•	•	•	•	•
Extra doré	-	•	•	•	•	•	-
Sans préchauffage	•	-	-	-	-	-	-
Température recommandée	•	•	-	•	•	•	-
<b>Accessoires</b>							
Nombre de grilles	1	1	1	1	1	1	1
Nombre de lèchefrites émaillées	1	1	1	1	1	1	1
Nombre de plaques de four	1	1	1	1	1	1	-
Type de rails télescopiques pour four	Tiroir télescopique à 2 niveaux	Tiroir télescopique à 2 niveaux	Tiroir télescopique à 2 niveaux	-	-	-	-
<b>Données techniques et dimensions</b>							
Volume brut (litres)	73	73	73	73	73	71	71
Voltage (V)	220-240	220-240	220-240	220-240	220-240	220-240	220-240
Puissance connectée (W)	3650	3650	3650	3650	3650	3650	2900
Protection	1x16A	1x16A	1x16A	1x16A	1x16A	1x16A	1x13A



# Collection.11/.09 fours encastrables



## BIK11 FH8TS2 PT CH

Four encastrable avec écran et hydrolyse (73 l)

### Type de fonctionnement, fonctions et réglage

- Four à air chaud avec 8 fonctions
- Ecran couleur TFT de 4,5 pouces avec Touch-Control
- **My Menu** – adapté aux goûts personnels
- Maxi Cooking – cuisson de gros morceaux de viande
- **Active Multiflow** – cuisson sur quatre niveaux à la fois
- PowerAirChaud – répartition uniforme de l'air chaud
- Automatisation à capteur
- My Frozen Food – parfait pour la préparation d'aliments surgelés
- Fonction pizza – délicieuse et croustillante
- Chauffage rapide

### Équipement et confort

- **DiamondClean** – fonction de nettoyage hydrolytique
- Chambre de cuisson XXL – plus d'espace pour les plats extra-larges
- Revêtement intérieur en émail facile à nettoyer
- Avec porte de four **SoftClose** – se ferme lentement, en douceur et en silence
- Favoris – sauvegarde vos dix programmes préférés
- **Tiroir télescopique à 2 niveaux**
- Porte intérieure entièrement vitrée, triple vitrage
- Façade froide
- Sécurité enfant
- Température de la chambre de cuisson allant jusqu'à 250 °C
- Parois latérales lisses

### Accessoires

- Sonde de température à cœur avec 4 points de mesure, 1 grille, 1 lèche-frite (émailée), 1 plaque de four

### Raccordement et dimensions

- Classe d'efficacité énergétique A+<sup>1</sup>
- Valeur de raccordement totale: 3,65 kW
- Longueur du câble de raccordement 90 cm
- Dimensions de la niche (h x l x p): 600x560x550 mm

### Accessoires spéciaux, moyennant un supplément

- Rail télescopique pour four complet à 3 niveaux SLF 133
- Rail télescopique pour four à 3 niveaux, dont un entièrement extensible, 2 rails télescopiques pour four partiels SLF 234
- Rail télescopique partiel à 2 niveaux SLP 232



Verre noir



## BIK9 PPH8TS2 PT CH

Four encastrable avec écran, hydrolyse et fonctions vapeur (73 l)

### Type de fonctionnement, fonctions et réglage

- Four à air chaud avec 8 fonctions
- Ecran couleur TFT de 3,5 pouces avec Touch-Control
- **My Menu** – adapté aux goûts personnels
- **Total Steam** – d'excellents résultats grâce aux quatre niveaux de vapeur réglables jusqu'à la cuisson uniquement à la vapeur
- Slow Cooking – cuisson à basse température
- Maxi Cooking – fonction optimisée pour la cuisson de gros morceaux de viande
- **Active Multiflow** – des résultats de cuisson uniformes et de qualité supérieure jusqu'à 4 niveaux simultanément
- Automatisation à capteur
- My Frozen Food – parfait pour la préparation d'aliments surgelés
- Fonction pizza – délicieuse et croustillante

### Équipement et confort

- **DiamondClean** – fonction de nettoyage hydrolytique
- Revêtement intérieur en émail facile à nettoyer
- **ProTouch** – la surface en acier inoxydable spécialement traitée l'empêche de se resaler rapidement
- Avec porte de four **SoftClose** – se ferme lentement, en douceur et en silence
- Favoris – sauvegarde vos dix programmes préférés
- Panneau de commande en verre avec commande tactile
- Porte intérieure entièrement vitrée, triple vitrage
- Sécurité enfant
- **Tiroir télescopique à 2 niveaux**
- Température de la chambre de cuisson allant jusqu'à 250 °C, parois latérales lisses
- Générateur de vapeur externe avec réservoir d'eau de 1,5

### Accessoires

- 1 grille, 1 lèche-frite (émailée), 1 plaque de four, 1 réservoir de vapeur XL (perforé)

### Raccordement et dimensions

- Classe d'efficacité énergétique A+<sup>1</sup>
- Valeur de raccordement totale: 3,65 kW
- Longueur du câble de raccordement 90 cm
- Dimensions de la niche (h x l x p): 600x560x550 mm

### Accessoires spéciaux, moyennant un supplément

- 1 rail télescopique partiel SLP SLR W



ProTouch acier inoxydable

# Collection.09/.07 fours encastrables



## BIK9 PP8TS2 PT CH

Four encastrable avec écran et pyrolyse (73 l)

### Type de fonctionnement, fonctions et réglage

- Four à air chaud avec 8 fonctions et pyrolyse
- Ecran couleur TFT de 3,5 pouces avec Touch-Control
- My Menu** – adapté aux goûts personnels
- Slow Cooking - cuisson à basse température
- Maxi Cooking – fonction optimisée pour la cuisson de gros morceaux de viande
- Active Multiflow** – des résultats de cuisson uniformes et de qualité supérieure jusqu'à 4 niveaux simultanément
- Automatisme à capteur
- My Frozen Food – parfait pour la préparation d'aliments surgelés
- Fonction pizza – délicieuse et croustillante

### Equipement et confort

- Système de nettoyage **pyrolyse**
- Chambre de cuisson XXL – plus d'espace pour les plats extra-larges
- Revêtement intérieur en émail facile à nettoyer
- ProTouch** – la surface en acier inoxydable spécialement traitée l'empêche de se resalir rapidement
- Avec porte de four **SoftClose** – se ferme lentement, en douceur et en silence
- Favoris – sauvegarde vos dix programmes préférés
- Panneau de commande en verre avec commande tactile
- Porte intérieure entièrement vitrée, quadruple vitrage
- Sécurité enfant
- Tiroir télescopique à 2 niveaux**
- Température de la chambre de cuisson allant jusqu'à 250 °C, parois latérales lisses

### Accessoires

- Sonde de température à cœur avec 4 points de mesure, 1 grille, 1 lèchefrite (émailée), 1 plaque de four

### Raccordement et dimensions

- Classe d'efficacité énergétique A+<sup>1</sup>
- Valeur de raccordement totale: 3,65 kW
- Longueur du câble de raccordement 90 cm
- Dimensions de la niche (h x l x p): 600x560x550 mm

### Accessoires spéciaux, moyennant un supplément

- 3 rails télescopiques complets SLF 133
- Rail télescopique pour four à 3 niveaux, dont un entièrement extensible, 2 rails télescopiques pour four partiels SLF 234



ProTouch acier inoxydable

## BIK7 CPH8TS PT CH

Four encastrable avec écran, hydrolyse et fonctions vapeur (73 l)

### Type de fonctionnement, fonctions et réglage

- Four à air chaud avec 8 fonctions
- Horloge électronique avec contrôle tactile et écran LCD avec texte/symboles (blanc)
- My Menu** – adapté aux goûts personnels
- Total Steam** – d'excellents résultats grâce aux quatre niveaux de vapeur réglables jusqu'à la cuisson uniquement à la vapeur
- Slow Cooking - cuisson à basse température
- Maxi Cooking – fonction optimisée pour la cuisson de gros morceaux de viande
- Active Multiflow** – des résultats de cuisson uniformes et de qualité supérieure jusqu'à 4 niveaux simultanément
- Automatisme à capteur
- My Frozen Food – parfait pour la préparation d'aliments surgelés
- Fonction pizza – délicieuse et croustillante

### Equipement et confort

- DiamondClean** – fonction de nettoyage hydrolytique
- Chambre de cuisson XXL – plus d'espace pour les plats extra-larges
- Revêtement intérieur en émail facile à nettoyer
- ProTouch** – la surface en acier inoxydable spécialement traitée l'empêche de se resalir rapidement
- Avec porte de four **SoftClose** – se ferme lentement, en douceur et en silence
- Favoris – sauvegarde vos dix programmes préférés
- Panneau de commande en verre avec commande tactile
- Porte intérieure entièrement vitrée, triple vitrage
- Sécurité enfant
- Température de la chambre de cuisson allant jusqu'à 250 °C, parois latérales lisses
- Générateur de vapeur externe avec réservoir d'eau de 1,5 L

### Accessoires

- 1 grille, 1 lèchefrite (émailée), 1 plaque de four, 1 réservoir de vapeur XL (perforé)

### Raccordement et dimensions

- Classe d'efficacité énergétique A+<sup>1</sup>
- Valeur de raccordement totale: 3,65 kW
- Longueur du câble de raccordement 90 cm
- Dimensions de la niche (h x l x p): 600x560x550 mm

### Accessoires spéciaux, moyennant un supplément

- 1 rail télescopique partiel SLP SLR W



ProTouch acier inoxydable

# Collection. 07/.05/.03 fours encastrables



## BIK7 CP8TS PT CH

Four encastrable avec écran et pyrolyse (73 l)

### Type de fonctionnement, fonctions et réglage

- Four à air chaud avec 8 fonctions et pyrolyse
- Horloge électronique avec contrôle tactile et écran LCD
- **My Menu** – adapté aux goûts personnels
- Slow Cooking – cuisson à basse température
- Maxi Cooking – pour de gros morceaux de viande
- **Active Multiflow** – cuisson sur 4 niveaux à la fois
- Automatisation à capteur
- My Frozen Food – parfait pour la préparation d'aliments surgelés
- Fonction pizza – délicieuse et croustillante
- Chauffage rapide

### Equipement et confort

- Système de nettoyage **pyrolyse**
- Chambre de cuisson XXL
- Revêtement intérieur en émail facile à nettoyer
- **ProTouch** – la surface en acier inoxydable
- Avec porte de four **SoftClose**
- Favoris – sauvegarde vos dix programmes préférés
- Porte intérieure entièrement vitrée, quadruple vitrage, Façade froide
- Sécurité enfant
- Température allant jusqu'à 250 °C

### Accessoires

- 1 grille, 1 lèchefrite (émailée), 1 plaque de four

### Raccordement et dimensions

- Classe d'efficacité énergétique A+<sup>1</sup>
- Valeur de raccordement totale: 3,65 kW
- Longueur du câble de raccordement 90 cm
- Dimensions de la niche (h x l x p): 600x560x550 mm

### Accessoires spéciaux, moyennant un supplément

- Rail télescopique à 3 niveaux SLF 133
- Rail télescopique à 3 niveaux, dont un entièrement extensible et 2 rails télescopiques partiels SLF 234
- Rail télescopique partiel à 2 niveaux SLP 232



ProTouch acier inoxydable



## BIK5 DH8FS PT CH

Four encastrable avec hydrolyse (71 l)

### Type de fonctionnement, fonctions et réglage

- Four à air chaud avec 8 fonctions horloge électronique TwistCook
- Cuisson Multi-Level – préparation simultanée sur trois niveaux
- Slow Cooking – cuisson à basse température
- Maxi Cooking – pour de gros morceaux de viande
- PowerAirChaud – répartition uniforme de l'air chaud dès le début
- Fonction pizza – délicieuse et croustillante
- Chauffage rapide

### Equipement et confort

- **DiamondClean** – nettoyage hydrolytique
- Chambre de cuisson XXL
- Revêtement intérieur en émail facile à nettoyer
- **ProTouch** – la surface en acier inoxydable
- Avec porte de four **SoftClose**
- Panneau de commande en verre avec cadre en acier inoxydable
- Porte intérieure entièrement vitrée, triple vitrage
- Grille rabattable pour un nettoyage simplifié
- Sécurité enfant
- Température allant jusqu'à 250 °C

### Accessoires

- 1 grille, 1 lèchefrite (émailée), 1 plaque de four

### Raccordement et dimensions

- Classe d'efficacité énergétique A+<sup>1</sup>
- Valeur de raccordement totale: 3,65 kW
- Longueur du câble de raccordement 90 cm
- Dimensions de la niche (h x l x p): 600x560x550 mm

### Accessoires spéciaux, moyennant un supplément

- Rail télescopique à 3 niveaux SLF 133
- Rail télescopique à 3 niveaux, dont un entièrement extensible et 2 rails télescopiques partiels SLF 234
- Rail télescopique partiel à 2 niveaux SLP 232



ProTouch acier inoxydable



## BAK3 KN8V IN CH

Four encastrable (71 l)

### Type de fonctionnement, fonctions et réglage

- Four à air chaud avec 7 fonctions
- Horloge électronique CleverCook
- Cuisson Multi-Level – préparation simultanée sur trois niveaux
- PowerAirChaud – répartition uniforme de l'air chaud dès le début
- Fonction pizza – délicieuse et croustillante

### Equipement et confort

- Chambre de cuisson XXL – plus d'espace pour les plats extra-larges
- Revêtement intérieur en émail facile à nettoyer
- Panneau de commande en acier inoxydable
- Boutons de commande rétractables
- Boutons de commande argentés
- Porte intérieure entièrement vitrée, double vitrage
- Grille rabattable pour un nettoyage simplifié
- Température de la chambre de cuisson allant jusqu'à 250 °C
- Parois latérales lisses

### Accessoires

- 1 grille, 1 lèchefrite (émailée), 1 plaque de four

### Raccordement et dimensions

- Classe d'efficacité énergétique A+<sup>1</sup>
- Valeur de raccordement totale: 2,9 kW
- Longueur du câble de raccordement 100 cm
- Dimensions de la niche (h x l x p): 600x560x560 mm

### Accessoires spéciaux, moyennant un supplément

- 2 rails télescopiques partiels SLP 252














Acier inoxydable

## PICTOGRAMMES

## GLOSSAIRE

## Mode de fonctionnement

-  **MaxiCooking**  
Fonction optimisée pour la cuisson de gros morceaux de viande
-  **Fonction pizza et pain**  
Pour des résultats de cuisson professionnels
-  **Pyrolyse**  
Fonction de nettoyage sélectionnable en 2 étapes. Hygiéniquement sûr et sans aucun produit chimique
-  **Booster**  
Chauffage trois fois plus rapide, économie de temps et d'énergie
-  **Décongélation**  
Décongélation rapide préservant les vitamines
-  **Fonction de cuisson et de maintien au chaud**  
Idéal pour maintenir au chaud et faire lever la pâte
-  **Grill**  
Pour griller et gratiner
-  **Chaleur tournante**  
Cuire avec une répartition uniforme de la chaleur
-  **Chaleur supérieure et de sole**  
Cuire et rôtir de manière classique
-  **PowerAirChaud**  
Cuisiner, cuire et rôtir sans préchauffage. Cuisson simultanée sur plusieurs niveaux grâce à l'activation de l'élément chauffant circulaire
-  **Air chaud avec chaleur de sole**  
Pour la cuisson au four et la cuisson sur plusieurs niveaux en activant la résistance circulaire et la chaleur de sole

## Fours

-  **Rail télescopique de four à 2 niveaux**  
Retrait et contrôle pratiques des plats sur deux niveaux de rails. Retrait des lèchefrites, des grilles de rôtissage et des plaques de four sans risque de basculement, guidée par de solides rails télescopiques.
-  **MaxiCooking**  
Optimal si vous avez beaucoup de convives: fonction optimisée pour la cuisson de gros morceaux de viande au four.
-  **ProTouch**  
Pour une porte de four éclatante de beauté et ce tous les jours! Surface en acier inoxydable facile à entretenir et spécialement traitée.
-  **Pyrolyse**  
Fonction autonettoyante sélectionnable en 2 étapes. Hygiéniquement sûr et sans aucun produit chimique.
-  **Classe d'efficacité énergétique A<sup>+</sup>**  
Indique la consommation des cuisinières et des fours encastrables Bauknecht dans la plage normale des classes d'efficacité énergétique définies par l'UE.
-  **Sonde de température à cœur**  
Pour une cuisson toujours parfaite.
-  **DiamondClean**  
Système de nettoyage respectueux de l'environnement.
-  **PowerAirChaud**  
Cuisiner, cuire et rôtir sans préchauffage. Cuisson simultanée sur plusieurs niveaux grâce à l'activation de l'élément chauffant circulaire.
-  **Hydrolyse**  
Le système de nettoyage respectueux de l'environnement dissout même les salissures les plus tenaces grâce au pouvoir naturel de la vapeur.
-  **Fonctions automatiques**  
Profitez de nombreuses fonctions pratiques, comme le maintien au chaud, la cuisson des pizzas ou le levage de la pâte.
-  **ProTouch**  
Pour une porte de four éclatante de beauté et ce tous les jours! Surface en acier inoxydable facile à entretenir et spécialement traitée.
-  **SoftClose**  
Fermeture confortable et en douceur grâce à SoftClose.

**My Menu**

My Menu permet de personnaliser es programmes de cuisson sauvegardés. Vous pouvez ainsi définir vos préférences en matière de préparation des aliments dans un déroulement de programme personnel. Pour des résultats de cuisson qui correspondent exactement à vos goûts.

**ActiveMultiflow**

Profitez de nombreuses fonctions pratiques, comme le maintien au chaud, la cuisson des pizzas ou le levage de la pâte.

**MyFrozenFood**

Bénéficiez d'une répartition durable et uniforme de la chaleur dans le four. Ce programme est spécialement adapté à la cuisson douce des aliments congelés.

**Cuisson à basse température**

Fonction spéciale pour cuire le poisson ou la viande à basse température.

**TotalSteam**

Excellents résultats grâce aux quatre niveaux de vapeur réglables jusqu'à la cuisson uniquement à la vapeur. La basse température de cuisson de 100 °C maximum permet de conserver les aliments tendres et juteux et de préserver les nutriments. Au choix, il est également possible de combiner l'air chaud avec différents niveaux de vapeur.

**SmartClean**

La saleté se détache presque automatiquement du revêtement intérieur émaillé.

# LES NOUVEAUX APPAREILS COMPACTS BAUKNECHT. PETIT FORMAT, ÉNORME PUISSANCE.

---

Gagner de la place et du temps n'a jamais été aussi agréable: malgré leur petit format, les nouveaux appareils compacts Bauknecht regorgent de puissance et de fonctions astucieuses. Donnez du peps à votre cuisine avec un four à vapeur et un four à micro-ondes. Confortablement intégrés à côté de notre four de 60 cm de large, les appareils donnent un aspect parfaitement symétrique grâce à un tiroir chauffant pratique.







### Système 3D

Les micro-ondes Bauknecht sont équipés d'un système de réflecteur spécial. Celui-ci répartit l'énergie de manière uniforme dans l'espace intérieur et permet ainsi de décongeler en douceur et de réchauffer de manière optimale, même deux plats à la fois.



### Dynamic Crisp

Dites au revoir à votre friteuse et savourez des plats croustillants et légers et contenant des nutriments sains. La technologie Multiwave et la fonction gril portent rapidement la plaque spéciale Crisp à température, pour dorer par exemple les rôtis, les pizzas surgelées, les omelettes ou les gâteaux, même sur la face inférieure, et les cuire pour qu'ils soient parfaitement croustillants. D'ailleurs, le gril fonctionne trois fois plus vite que les grils traditionnels, tout en consommant moins d'énergie.



### Dynamic Crisp Fry

Dites «au revoir!» à votre friteuse, car une giclée d'huile suffit maintenant à préparer des plats croquants et légers avec un supplément de nutriments bons pour la santé: le système Dynamic Crisp Fry combine le système 3D, qui assure une répartition uniforme des micro-ondes à l'intérieur du four, à une fonction de convection, une grille performante et un plat Crisp pratique pour dorer à la perfection jusqu'à 14 types d'aliments différents, qu'ils soient frais ou congelés.



### My Menu pour plus de créativité en cuisine.

Grâce à «My Menu», les appareils compacts Bauknecht vous aident activement à essayer des plats inventifs et à toujours obtenir le résultat souhaité grâce à un grand choix de programmes de cuisson préétablis à votre goût. L'écran intuitif «My Menu» vous permet de sélectionner facilement la méthode de cuisson ou la catégorie d'aliments souhaitée. La technologie assistée par capteurs règle alors automatiquement la température idéale pour chaque catégorie d'aliments et la maintient constante pour garantir des résultats impeccables. Grâce à ses fonctions spéciales, «My Menu» vous permet d'ajouter une touche personnelle à chaque recette. Laissez libre cours à votre imagination!

#### 1. Préparation

##### Choisissez une fonction:

My Frozen Food, levage pâte, décongélation.

**Ou choisissez parmi les favoris**, la liste de vos dix programmes préférés.

#### 2. My Menu

##### Choisissez votre programme de cuisson préféré:

Cuir, rôtir, griller, vapeur.

#### 3. Touche

##### personnelle Adaptez-le à vos goûts personnels:

Extra doré, maintien au chaud

#### 4. Favoris

**Sauvegardez votre recette préférée** pour l'avoir rapidement sous la main à tout moment.



# Des appareils compacts dotés de technologies d'avant-garde.

## Fonctions de cuisson des appareils compacts.

Les fours à micro-ondes Bauknecht vous permettent de réussir à la perfection les plats les plus divers grâce à une multitude de fonctions de cuisson pratiques qui veillent toutes à ce que le goût des ingrédients soit conservé comme s'ils venaient d'être cuisinés. Ça vous parle? Et ce n'est pas tout: vous pouvez choisir entre différents réglages et même combiner les fonctions!



### Dynamic Steam

Cuisiner à la vapeur est aussi simple que cela: placez les aliments dans le panier vapeur, sélectionnez le temps de cuisson souhaité et attendez le résultat parfumé et délicieux. Un capteur intégré surveille en permanence le taux d'humidité des aliments et adapte la puissance de cuisson en conséquence, pour que vous puissiez déguster des plats sains, cuits à la vapeur, à la texture parfaite et au goût entier.



### Fonction air chaud

La fonction air chaud de votre micro-ondes Bauknecht assure une température particulièrement homogène lors de la cuisson. Vous pouvez ainsi préparer facilement des plats tels que des meringues, des gâteaux et des biscuits, des soufflés ou des volailles et des rôtis. Le mode combiné vous permet de combiner plusieurs fonctions, comme l'air chaud et les micro-ondes.

## Plus de fonctions, plus de possibilités.

Les fours à micro-ondes Bauknecht sont équipés de fonctions spéciales pour décongeler vos aliments plus rapidement et obtenir des résultats parfaits.



### Fonction de décongélation rapide

La fonction de décongélation rapide permet de sortir en douceur les aliments surgelés de leur sommeil glacial. Cinq programmes de décongélation spéciaux pour la viande, le poisson, la volaille, le pain et les légumes garantissent une décongélation particulièrement homogène et jusqu'à 7 fois plus rapide que la fonction de décongélation normale<sup>1</sup>

<sup>1</sup> Par rapport à la fonction de décongélation à 160 watts.



### Fonction décongélation du pain

Avec la fonction spéciale décongélation du pain, il suffit d'appuyer sur un bouton pour que vos petits pains cuisent 3 fois plus vite que dans le four.<sup>2</sup> Pour des petits pains délicieusement croustillants et savoureux.

<sup>2</sup> Par rapport à un four à 180° à chaleur supérieure/de sole.

## Un plaisir accru.

La technologie innovante des appareils compacts Bauknecht se reflète également dans les différentes solutions d'affichage, qui se distinguent toutes par leur grande valeur d'usage: elles sont conçues pour permettre une interaction intuitive et confortable avec l'appareil, ce qui fait de son utilisation un véritable plaisir.



### Écran couleur tactile TFT 4,5 (11,4 cm) – Collection.11\*

Grand écran couleur HD avec photos, six commandes tactiles, sons polyphoniques et WLAN. Cet écran vous permet d'organiser facilement vos recettes et fournit des instructions pas à pas.



### ÉCRAN COULEUR TACTILE TFT 3,5 (8,9 CM) – COLLECTION.09\*

Ecran 16 couleurs avec photos pour une navigation rapide et facile dans les fonctions «My Menu».



### Écran LCD textuel – Collection.07\*

Avec menu multilingue et icônes permettant de sélectionner facilement les paramètres «My Menu» pour chaque recette. Egalement disponible avec des boutons de commande rétractables.



### Commande à bouton unique TwistCook – Collection.05\*

Tournez le bouton pour régler les fonctions souhaitées et adaptez les paramètres de l'écran à vos besoins.



### Écran numérique – Collection.03\*

L'écran électronique facile à utiliser fait de la programmation de l'horloge, de la minuterie et du temps de cuisson un jeu d'enfant.

## Deux autres ustensiles de cuisine.

Pour répondre à des exigences particulières, l'assortiment Bauknecht comprend des fours à vapeur ainsi que des machines à café entièrement automatiques qui s'accordent parfaitement avec les fours et les micro-ondes de la même ligne de design.



### Sonde de température à cœur

Pour une précision parfaite à la cuisson.



### SousVide

Cuisson particulièrement douce dans un sac scellé sous vide; Les arômes et les nutriments sont parfaitement conservés.



### Générateur de vapeur externe








Le générateur de vapeur externe assure une saturation élevée de vapeur dans l'espace de cuisson et permet une cuisson à la vapeur au degré près, même en dessous de 100 °C.

### Machine à café automatique avec réservoir à lait

Le réservoir à lait de la machine à café automatique encastrable peut être conservé de manière hygiénique dans le réfrigérateur et utilisé de manière flexible en cas de besoin. Pour le nettoyer, il suffit d'appuyer sur une touche et il est rincé à la vapeur d'eau chaude. De plus, il peut être nettoyé confortablement dans le lave-vaisselle.

\*Les fonctionnalités peuvent varier en fonction du modèle.

# Aperçu appareils compacts / pose libre

	Fonctionnement	FOURS À VAPEUR	FOUR COMPACT À MICRO-ONDES	MACHINE À CAFÉ AUTOMATIQUE
Niche		45 cm	45 cm	45 cm
Chambre de cuisson		29 litre	40 litre	
<b>Collection.11</b>	Ecran tactile couleur TFT de 4,5 pouces	 ECSK11 F845 CH	 EMPK11 F645 CH	 KMT11 F45
<b>Collection.09</b>	Ecran tactile couleur TFT de 3,5 pouces	 ECSK9 P845 PT CH	 EMPK9 P645 PT CH	
<b>Collection.07</b>	Ecran LCD textuel	 ECSK7 CT845 PT CH		
<b>Collection.05</b>	Commande à bouton unique TwistCook		 EMPK5 5645 PT CH	
<b>Collection.03</b>	Commande à bouton unique TwistCook			

MICRO-ONDE ENCASTRABLE	MICRO-ONDE POSE LIBRE	Assorti TIROIR CHAUFFANT
36 cm		
22 Liter		
		 <p>WD11 F140</p>
		 <p>WD 180 SW</p>
		 <p>WD 180 SW</p>
 <p>EMNK3 2138 IN</p>		
	 <p>MAX 39/SL MW 254 SM MW 253 B CH</p>	



# Aperçu des équipements pour appareils compacts

	EMPK11 F&AS	EMPK9 P&AS PT	EMPK5 S&AS ES	EMNK3 2138 IN
<b>Description</b>				
Couleur du produit	Verre noir	ProTouch acier inoxydable	ProTouch acier inoxydable	Acier inoxydable
Catégorie d'appareils	MW Combi	MW Combi	MW Combi	MW Solo
Ecran	TFT4.5"	TFT3.5"	Symbole blanc	LED
Nombre de fonctions	5	5	5	2
Méthodes de cuisson	Micro-onde, grill, crisp, air chaud, vapeur	Micro-onde, grill, crisp, air chaud, vapeur	Micro-onde, grill, crisp, air chaud	Micro-onde
Système 3D	•	•	•	•
Niveau de puissance	7	7	7	4
Puissance micro-ondes (W)	900	900	900	750
Grill (W)	1600	1600	1600	-
Chaleur tournante (W)	1200	1200	1200	-
Type de grill	Élément chauffant	Normal	Normal	-
Température maximale en chaleur tournante (°C)	-	-	-	-
Charnières de porte	rabattable	-	rabattable	gauche
Type de charnières	SoftClosing	-	-	-
Sécurité enfant	•	•	•	-
<b>Combinaisons</b>				
Grill + ventilateur + micro-onde	•	•	•	-
Cuisson à l'air chaud + micro-onde	•	•	•	-
Turbo Grill (grill + ventilateur)	-	-	-	-
Grill + micro-onde	•	•	•	-
<b>Fonctions</b>				
Crisp	Dynamic Crisp+ Dynamic Crisp Fry	Dynamic Crisp+ Dynamic Crisp Fry	Dynamic Crisp	-
Échauffement				
Décongélation	Rapid defrost	Rapid defrost	Dynamic Defrost	Rapid defrost
Programme décongélation pour le pain	•	-	-	-
Vapeur	Dynamic Steam	Dynamic Steam	-	-
Maintien au chaud	-	-	-	-
<b>Fonctions Rapid</b>				
Rapid-Start	•	•	•	•
Air chaud/chaleur tournante sans micro-onde	avec poignée	avec poignée	avec poignée	sans poignée
<b>Accessoires</b>				
Plaque Crisp	-	•	-	-
Couvercle	•	•	•	-
Récipient vapeur	-	•	•	-
Lèche-frite émaillée	•	•	•	-
Grille grill	-	•	•	-
Revêtement inférieur (uniquement si encastré)	•	•	•	-
<b>Données techniques et dimensions</b>				
Volume de l'espace intérieur (litres)	40	40	40	22
Matériaux	Acier inoxydable	Acier inoxydable	Acier inoxydable	verni
Plateau tournant en verre Diamètre Ø (cm)	40	40	36	25
Valeur de raccordement totale en kW/V	2,8 / 230 V	2,8 / 230 V	2,8 / 230 V	1,3 / 230 V
Hauteur en mm	455	455	455	382
Largeur en mm	595	595	595	595
Profondeur en mm	535	535	535	320

# Aperçu des équipements pour appareils compacts

Description	ECSK11 P845 CH	ECSK9 P845 PT CH	ECSK7 CT845 PT CH	ECSK7 CP845 PT CH
	Steamer	Steamer	Steamer	Steamer
Fours/cuisinière	Steamer	Steamer	Steamer	Steamer
Couleur du produit	Verre noir	ProTouch acier inoxydable	ProTouch acier inoxydable	ProTouch acier inoxydable
Charnières SoftClose/SlowMotion	-	-	-	-
Connectivité	•	•	-	-
Sécurité enfant	-	•	•	•
<b>Nettoyage</b>				
Emaille SmartClean	-	-	-	-
<b>Fonctionen</b>				
Nombre de fonctions	14	14	13	13
Type de grill	-	-	-	standard
Chaleur supérieure/de sole	-	-	-	-
Chaleur supérieure	-	-	-	-
Chaleur de sole	-	-	-	-
Chaleur de sole avec ventilateur	-	-	-	-
Active Multiflow	-	-	-	-
Air chaud	•	•	•	•
Chaleur tournante	-	-	-	-
Ventilateur Turbo	-	-	-	-
Air chaud eco	-	-	-	-
Pré-chauffage rapide	-	-	-	-
Frozen meals/Freasy Cook	-	-	-	-
Décongélation	•	•	•	•
Grill	-	-	-	-
Turbo Grill	-	-	-	-
Fonction pizza et pain	-	-	-	-
Décongélation et lavage	-	-	-	-
Fonction maintien au chaud	•	•	•	•
Basse température	-	-	-	-
Maxi Cooking	-	-	-	-
Extra doré	-	-	-	-
Sans préchauffage	-	-	-	-
Température recommandée	-	-	-	-
<b>Accessoires</b>				
Nombre de grilles	1	1	1	1
<b>Données techniques et dimensions</b>				
Volume brut (litres)	29	29	29	29
Valeur de raccordement totale en kW/V	1,45 / 220-240 V	1,45 / 220-240 V	1,45 / 220-240 V	1,45 / 220-240 V
Longueur de câble avec fiche (cm)	125	125	125	125

Description	MAX 391SL	MW 254 SM	MW 253 B CH
	Argenté	Argent miroité	Argent
Couleur du produit	Argenté	Argent miroité	Argent
Catégorie d'appareils	MW Crisp & Grill	MW Grill	MW Grill
Ecran	-	-	-
Nombre de fonctions	-	-	-
Méthodes de cuisson	Micro-onde, grill, crisp, vapeur	Micro-onde, grill, vapeur	Micro-onde, grill
Système 3D	•	-	-
Niveau de puissance	5	7	7
Puissance micro-ondes (W)	700	900	800
Grill (W)	700	1000	1000
Chaleur tournante (W)	-	-	-
Type de grill	Quarz	Quarz	Quarz
Température maximale en chaleur tournante (°C)	-	-	-
Charnières de porte	-	-	-
Type de charnières	-	-	-
Sécurité enfant	•	•	•
<b>Combinaisons</b>			
Grill + ventilateur + micro-onde	-	-	-
Cuisson à l'air chaud + micro-onde	-	-	-
Turbo Grill (grill + ventilateur)	-	-	-
Grill + micro-onde	-	-	-
Chaleur tournante + grill	-	-	-
Chaleur tournante + micro-onde	-	-	-
Chaleur tournante + grill + micro-onde	-	-	-
<b>Fonctions</b>			
Crisp	Crisp	-	-
Décongélation	Rapid defrost	Rapid defrost	Rapid defrost
Programme décongélation pour le pain	-	-	-
Vapeur	Vapeur	Vapeur	-
Maintien au chaud	-	•	-
<b>Fonctions Rapid</b>			
Rapid-Start	•	•	•
Air chaud/chaleur tournante sans micro-onde	-	-	-
<b>Accessoires</b>			
Plaque Crisp	avec poignée	sans poignée	sans poignée
Couvercle	-	-	-
Récipient vapeur	•	•	-
Lèche-frite émaillée	-	-	-
Grille grill	•	-	•
Revêtement inférieur (uniquement si encastré)	-	-	-
<b>Données techniques et dimensions</b>			
Volume de l'espace intérieur (litres)	13	25	25
Matériaux	-	-	-
Plateau tournant en verre Diamètre Ø (cm)	28	27	-
Valeur de raccordement totale en (W)	1,5	1,4	1,1
Hauteur en mm	360	281	320
Largeur en mm	392	483	490
Profondeur en mm	353	419	426

# Collection.11/.09./07. four à vapeur



## ECSK11 F845 CH

Four à vapeur encastrable avec écran (29 l)

### Type de fonctionnement, fonctions et réglage

- Four à vapeur avec 14 fonctions
- Ecran couleur TFT de 4,5 pouces avec Touch-Control
- **My Menu** – adapté aux goûts personnels
- Vapeur, sans pression 40 °C – 100 °C
- Air chaud et vapeur combinés
- Fonctions spéciales comme pour faire lever la pâte, préparer des yaourts, désinfecter et faire des conserves
- PowerAirChaud – répartition uniforme de l'air chaud dès le début
- Automatisation à capteur

### Équipement et confort

- Fonction Memory pour les 10 derniers réglages
- Poignée intégrée
- Panneau de commande en verre avec commande tactile intégrée
- Porte intérieure entièrement vitrée, triple vitrage
- Chambre de cuisson en acier inoxydable de haute qualité
- Générateur de vapeur externe avec réservoir d'eau de 2 litres

### Accessoires

- Sonde de température à cœur avec affichage de la température
- Bac de cuisson perforé et non perforé en acier inoxydable
- 1 grille
- Réservoir d'eau de 2 litres

### Raccordement et dimensions

- Classe d'efficacité énergétique A<sup>1</sup>
- Valeur de raccordement totale: 1,45 kW
- Longueur du câble de raccordement 125 cm
- Dimensions de la niche (h x l x p): 450x560x550 mm



Verre noir

## ECSK9 P845 PT CH

Four à vapeur encastrable (29 l)

### Type de fonctionnement, fonctions et réglage

- Four à vapeur avec 14 fonctions
- Ecran couleur TFT de 3,5 pouces avec Touch-Control
- **My Menu** – adapté aux goûts personnels
- Vapeur, sans pression 40 °C – 100 °C
- Air chaud et vapeur combinés
- Fonctions spéciales comme pour faire lever la pâte, préparer des yaourts, désinfecter et faire des conserves
- PowerAirChaud – répartition uniforme de l'air chaud dès le début
- Automatisation à capteur

### Équipement et confort

- **ProTouch** – la surface en acier inoxydable spécialement traitée l'empêche de se resalir rapidement
- Fonction Memory pour les 10 derniers réglages
- Panneau de commande en verre avec commande tactile intégrée
- Porte intérieure entièrement vitrée, triple vitrage
- Chambre de cuisson en acier inoxydable de haute qualité
- Sécurité enfant

### Accessoires

- Sonde de température à cœur avec affichage de la température
- Bac de cuisson perforé et non perforé en acier inoxydable
- 1 grille
- Réservoir d'eau de 2 litres

### Raccordement et dimensions

- Classe d'efficacité énergétique A<sup>1</sup>
- Valeur de raccordement totale: 1,45 kW
- Longueur du câble de raccordement 125 cm
- Dimensions de la niche (h x l x p): 450x560x550 mm



ProTouch acier inoxydable

## ECSK7 CT845 PT CH

Four à vapeur encastrable (29 l)

### Type de fonctionnement, fonctions et réglage

- Four à vapeur avec 13 fonctions
- Ecran textuel/LCD
- **My Menu** – adapté aux goûts personnels
- Vapeur, sans pression 40 °C – 100 °C
- Air chaud et vapeur combinés
- Fonctions spéciales comme pour faire lever la pâte, préparer des yaourts, désinfecter et faire des conserves
- PowerAirChaud – répartition uniforme de l'air chaud dès le début
- Automatisation à capteur

### Équipement et confort

- **ProTouch** – la surface en acier inoxydable spécialement traitée l'empêche de se resalir rapidement
- Fonction Memory pour les 10 derniers réglages
- Panneau de commande en verre avec commande tactile intégrée
- Porte intérieure entièrement vitrée, triple vitrage
- Chambre de cuisson en acier inoxydable de haute qualité
- Sécurité enfant

### Accessoires

- Bac de cuisson perforé et non perforé en acier inoxydable
- 1 grille
- Réservoir d'eau de 2 litres

### Raccordement et dimensions

- Classe d'efficacité énergétique A<sup>1</sup>
- Valeur de raccordement totale: 1,45 kW
- Longueur du câble de raccordement 125 cm
- Dimensions de la niche (h x l x p): 450x560x550 mm



ProTouch acier inoxydable

# Collection.11/.09 four compact à micro-ondes



## EMPK11 F645 CH

Micro-onde combiné (niche 45)

### Types de fonctionnement et réglage

- 7 niveaux de puissance
- Micro-onde 900 Watt, gril 1600 Watt, air chaud 1200 Watt
- **My Menu** – adapté aux goûts personnels
- Air chaud et micro-onde combinés
- Gril, ventilateur et micro-onde combinés
- Gril et ventilateur combinés
- Gril et micro-onde combinés
- **Dynamic Steam**
- **Dynamic Crisp & Dynamic Crisp Fry** – des frites, des cuisses de poulet ou des pizza croustillantes en quelques minutes
- Pain chaud et croustillant comme s'il sortait du four, d'une simple pression sur un bouton, grâce à la fonction de décongélation du pain
- Fonction démarrage rapide (Rapid-Start)
- Fonction de réchauffage à capteur
- Fonction de décongélation Rapid defrost

### Équipement et confort

- Ecran tactile TFT de 4,5 pouces
- 58 recettes préprogrammées
- La porte **SoftClose** se ferme lentement, en douceur et en silence (porte s'ouvrant vers le bas)
- Système 3D – pour des résultats uniformes
- Commandes en haut, permettant d'utiliser toute la largeur de la chambre de cuisson
- Sécurité enfant

### Accessoires

- 1 plaque Crisp avec poignée
- 1 couvercle
- Grille de grillade
- 1 lèchefrite émaillée
- 1 réservoir de vapeur

### Raccordement et dimensions

- A encastrer dans une colonne de 60 cm de large
- Chambre de cuisson de 40 l, acier inoxydable
- Longueur du câble de raccordement 135 cm
- Dimensions intérieures de la chambre de cuisson (h x l x p): 210x450x420 mm
- Dimensions de la niche (h x l x p): 450x560x550 mm



Verre noir



## EMPK9 P645 PT CH

Micro-onde combiné (niche 45)

### Types de fonctionnement et réglage

- 7 niveaux de puissance
- Micro-onde 900 Watt, gril 1600 Watt, air chaud 1200 Watt
- **My Menu** – adapté aux goûts personnels
- Air chaud et micro-onde combinés
- Gril, ventilateur et micro-onde combinés
- Gril et ventilateur combinés
- Gril et micro-onde combinés
- **Dynamic Steam**
- **Dynamic Crisp & Dynamic Crisp Fry** – des frites, des cuisses de poulet ou des pizza croustillantes en quelques minutes
- Pain chaud et croustillant comme s'il sortait du four, d'une simple pression sur un bouton, grâce à la fonction de décongélation du pain
- Fonction démarrage rapide (Rapid-Start)
- Fonction de réchauffage à capteur
- Fonction de décongélation Rapid defrost

### Équipement et confort

- Ecran tactile TFT de 3,5 pouces
- 58 recettes préprogrammées
- **ProTouch** – la surface en acier inoxydable spécialement traitée l'empêche de se resalir rapidement
- La porte **SoftClose** se ferme lentement, en douceur et en silence (porte s'ouvrant vers le bas)
- Système 3D – pour des résultats uniformes
- Sécurité enfant

### Accessoires

- 1 plaque Crisp avec poignée
- 1 couvercle
- Grille de grillade
- 1 lèchefrite émaillée
- 1 réservoir de vapeur

### Raccordement et dimensions

- A encastrer dans une colonne de 60 cm de large
- Chambre de cuisson de 40 l, acier inoxydable
- Longueur du câble de raccordement 135 cm
- Dimensions intérieures de la chambre de cuisson (h x l x p): 210x450x420 mm
- Dimensions de la niche (h x l x p): 450x560x550 mm



ProTouch acier inoxydable

# Collection.11 machine à café automatique



## EMPK5 5645 PT CH

Micro-onde combiné (niche 45)

### Types de fonctionnement et réglage

- 7 niveaux de puissance
- Micro-onde 900 Watt, gril 1600 Watt, air chaud 1200 Watt
- Air chaud et micro-onde combinés
- Gril, ventilateur et micro-onde combinés
- Gril et ventilateur combinés
- Gril et micro-onde combinés
- **Fonction Crisp** – des plats croustillants en un temps record
- Fonction démarrage rapide (Rapid-Start)
- Fonction de réchauffage
- Fonction de décongélation Rapid defrost

### Equipement et confort

- Minuteur électronique, texte et symboles blancs
- **ProTouch** – la surface en acier inoxydable spécialement traitée l'empêche de se resalir rapidement
- Système 3D – pour des résultats uniformes
- Affichage LED de l'heure sur 24 heures
- Sécurité enfant
- Porte s'ouvrant vers le bas

### Accessoires

- 1 plaque Crisp avec poignée
- 1 couvercle
- Grille de grillade
- 1 lèchefrite émaillée

### Raccordement et dimensions

- A encastrer dans une colonne de 60 cm de large
- Chambre de cuisson de 40 l, acier inoxydable
- Longueur du câble de raccordement 135 cm
- Dimensions intérieures de la chambre de cuisson (h x l x p): 210x450x420 mm
- Dimensions de la niche (h x l x p): 450x560x550 mm



Acier inoxydable ProTouch



## EMNK3 2138 IN

Micro-onde (niche 36)

### Types de fonctionnement et réglage

- 4 niveaux de puissance
- Micro-onde 750 Watt
- Fonction démarrage rapide (Rapid-Start)
- Fonction de décongélation Rapid defrost

### Equipement et confort

- Minuteur électronique de 0 à 90 minutes.
- Système 3D – pour des résultats uniformes
- Affichage LED de l'heure sur 24 heures
- Commandes en haut, permettant d'utiliser toute la largeur de la chambre de cuisson
- Sécurité enfant
- Butoir de porte à gauche

### Disponible en tant qu'accessoire spécial

- Kit de montage AVM 105 IX pour l'installation dans une colonne (moyennant un supplément)

### Raccordement et dimensions

- A encastrer dans un meuble haut ou une colonne de 60 cm de large
- Chambre de cuisson de 22 l, vernie
- Longueur du câble de raccordement 135 cm
- Dimensions intérieures de la chambre de cuisson (h x l x p): 187 x 370 x 290 mm
- Dimensions de la niche (h x l x p): 362 x 560 x 300 mm



Acier inoxydable



## KMT11 F45

Machine à café automatique encastrable (niche 45)

### Equipement et confort

- Ecran tactile TFT de 4,5 pouces
- Fonction cappuccino tout automatique
- Fonction vapeur et eau chaude
- Mousseur à lait pour cappuccino
- Buse pour faire mousser le lait
- Fonction 2 tasses
- Réservoir d'eau fraîche amovible
- Bac d'égouttage amovible
- Température d'infusion réglable
- Quantité par tasse réglable
- Intensité du café réglable
- Programme de démarrage automatique
- Arrêt automatique

### Raccordement et dimensions

- Puissance électrique: 1350 W
- Pression des pompes: 15 bar
- Longueur du câble de raccordement: 100 cm
- Dimensions de la niche (h x l x p): 450x560x545 mm



Verre noir



# Micro-onde pose libre



## MAX 39/SL

Gril/micro-onde (pose libre)

### Types de fonctionnement et réglage

- 5 niveaux de puissance
- Micro-onde 700 Watt
- Gril quartz 700 Watt
- Fonction de cuisson à la vapeur
- **Fonction Crisp** – des plats croustillants en un temps record
- Fonction démarrage rapide (Rapid-Start)
- Fonction de réchauffage
- Fonction de décongélation Rapid defrost

### Équipement et confort

- ProCook – horloge électronique, assistante textuel et programmes de cuisson
- Système 3D – pour des résultats uniformes
- Sécurité enfant

### Accessoires

- 1 plaque Crisp avec poignée
- Grille de grillade
- 1 réservoir de vapeur

### Raccordement et dimensions

- Longueur du câble de raccordement 90 cm
- Dimensions intérieures de la chambre de cuisson (h x l x p): 170x290x290 mm
- Dimensions extérieures (h x l x p): 36x39,2x35,3 cm



## MW 254 SM

Gril/micro-onde (pose libre)

### Types de fonctionnement et réglage

- 7 niveaux de puissance
- Micro-onde 900 Watt
- Gril quartz 1000 Watt
- Fonction de cuisson à la vapeur
- Programme automatique - le parfait assistant avec de nombreuses recettes enregistrées
- Fonction yaourt – préparer facilement des en-cas sains
- Fonction démarrage rapide (Rapid-Start)
- Niveau de maintien au chaud
- Fonction de décongélation Rapid defrost

### Équipement et confort

- ProCook – horloge électronique, assistante textuel et programmes de cuisson
- Sécurité enfant

### Accessoires

- 1 plaque Crisp
- 1 réservoir de vapeur

### Raccordement et dimensions

- Longueur du câble de raccordement 100 cm
- Dimensions intérieures de la chambre de cuisson (h x l x p): 220x344x340 mm
- Dimensions extérieures (h x l x p): 28,1x48,3x41,9 cm



## MW 253 B CH

Gril/micro-onde (pose libre)

### Type de construction

- • Charnières de porte à gauche

### Équipement

- • Programme automatique - le parfait assistant avec de nombreuses recettes enregistrées
- • Nettoyage très facile de l'intérieur grâce au programme intelligent AutoClean
- • Ecran LED
- • 7 niveaux de puissance
- • Chambre de cuisson de 25 l, vernie
- • Plateau tournant en verre 27 cm Ø
- • Modes de fonctionnement avec sécurité enfant
- • Micro-onde 900 Watt • Gril quartz 1000 Watt
- • Fonction de décongélation RapidDefrost
- • Fonction démarrage rapide (Rapid-Start)
- • Niveau de maintien au chaud • Fonction levage pâte
- • Fonction yaourt – préparer facilement des en-cas sains

### Données techniques

- • Longueur du câble de raccordement 100 cm
- • Dimensions intérieures de la chambre de cuisson (h x l x p): 220x344x340 mm
- • Dimensions extérieures (h x l x p): 28,1x48,3x41,9 cm



Argent



Argent



Verre noir

# Collection.11/.09/.07 tiroir chauffant



reddot winner 2020



## WD11 F140

Tiroir chauffant

### Équipement et confort

- Réglage de la température en continu 40 °C – 80 °C (interrupteur rotatif interne)
- Ouverture facile d'une simple pression du doigt grâce au système d'ouverture «push-push»
- Préchauffage et stockage de la vaisselle telle que les assiettes et les tasses
- Nombre maximum de tasses à espresso: 80
- Nombre maximum d'assiettes (Ø 26 cm): 20
- Fonction maintien au chaud

### Raccordement et dimensions

- Puissance électrique: 400 W
- Longueur du câble de raccordement: 110 cm
- Volume intérieur: 20 l
- Dimensions de la niche (h x l x p): 134,5x560x550 mm
- Dimensions de l'appareil (h x l x p): 141,5x595x526 mm

## WD 180 SW

Tiroir chauffant

### Équipement et confort

- Réglage de la température en continu 40 °C – 80 °C (interrupteur rotatif interne)
- Ouverture facile d'une simple pression du doigt grâce au système d'ouverture «push-push»
- Préchauffage et stockage de la vaisselle telle que les assiettes et les tasses
- Nombre maximum de tasses à espresso: 80
- Nombre maximum d'assiettes (Ø 26 cm): 20
- Fonction maintien au chaud

### Raccordement et dimensions

- Puissance électrique: 400 W
- Longueur du câble de raccordement: 110 cm
- Volume intérieur: 20 l
- Dimensions de la niche (h x l x p): 134,5x560x550 mm
- Dimensions de l'appareil (h x l x p): 141,5x595x526 mm

Verre noir

Verre noir

PICTOGRAMMES

# GLOSSAIRE

## Mode de fonctionnement



### Décongélation

Décongélation rapide, préservant les vitamines



### PowerAir chaud

Cuisiner, cuire et rôtir - sans préchauffage. Cuisson simultanée sur plusieurs niveaux grâce à l'activation du corps de chauffe circulaire

## Fours



### ProTouch

Pour une porte de four éclatante de beauté et ce tous les jours! Surface en acier inoxydable facile à entretenir et spécialement traitée.



### Classe d'efficacité énergétique

Indique la consommation dans la plage normale des classes d'efficacité énergétique définies par l'UE.



### Sonde de température à cœur

Pour une cuisson toujours parfaite.



### PowerAirChaud

Cuisiner, cuire et rôtir sans préchauffage. Cuisson simultanée sur plusieurs niveaux grâce à l'activation de l'élément chauffant circulaire.



### Fonction Joghurt

L'en-cas sain: désormais, grâce à la fonction yaourt, vous pouvez préparer vous-même votre yaourt en toute simplicité.



### My Menu

My Menu permet de personnaliser es programmes de cuisson sauvegardés. Vous pouvez ainsi définir vos préférences en matière de préparation des aliments dans un déroulement de programme personnel. Pour des résultats de cuisson qui correspondent exactement à vos goûts.



### Bauknecht Home Net

Bauknecht Home Net est la nouvelle application permettant de commander vos appareils ménagers Bauknecht. Commandez facilement vos appareils ménagers via votre smartphone ou votre tablette et économisez ainsi du temps et de l'énergie. Que vous souhaitiez tester de nouvelles recettes ou préchauffer votre four confortablement installé dans votre canapé, avec la nouvelle application Bauknecht c'est possible. Profitez des fonctions supplémentaires qui ne sont pas disponibles sur les produits traditionnels.

## Micro-ondes



### Système 3D

Le système 3D unique de Bauknecht veille à ce que les aliments soient chauffés de manière uniforme. Pour des résultats de cuisson parfaits.



### Fonction Crisp

Pour des plats croustillants au micro-ondes en quelques minutes: utilisation combinée du micro-ondes, du gril et de la plaque Crisp.



### Grill

Faites griller vos plats au micro-ondes pour qu'ils soient dorés et croustillants. Gril autonettoyant.



### Fonction Air Chaud Rapide

Assure un développement particulièrement régulier de la température dans l'enceinte de cuisson.



### ProTouch

Pour une porte de four éclatante de beauté et ce tous les jours! Surface en acier inoxydable facile à entretenir et spécialement traitée.



### Fonction Air Chaud Rapide

Assure un développement particulièrement régulier de la température dans l'enceinte de cuisson.



### Fonction de décongélation rapide

Décongélation rapide tout en préservant les vitamines grâce à cinq programmes de décongélation spéciaux.



### SoftClose

Fermeture confortable et en douceur grâce à SoftClose.



### Fonction de décongélation du pain

Pain chaud et croustillant comme s'il sortait du four, d'une simple pression sur un bouton.



### DynamicCrisp & CrispFry

Grâce à la fonction unique Crisp, vos cuisses de poulet et même vos pizzas surgelées sont croustillantes en quelques minutes. Et même les gâteaux sont oelleux et savoureux. Grâce à la fonction CrispFry, les frites ou les nuggets de poulet sont croustillants sans ajout de matière grasse, comme dans une friteuse à air chaud.



### My Menu

My Menu permet de personnaliser es programmes de cuisson sauvegardés. Vous pouvez ainsi définir vos préférences en matière de préparation des aliments dans un déroulement de programme personnel. Pour des résultats de cuisson qui correspondent exactement à vos goûts.



### DynamicSteam

Préparation particulièrement douce des aliments grâce à la cuisson à la vapeur dans le four à micro-ondes à 40 °C - 100 °C.



### Bauknecht Home Net

Bauknecht Home Net est la nouvelle application permettant de commander vos appareils ménagers Bauknecht. Commandez facilement vos appareils ménagers via votre smartphone ou votre tablette et économisez ainsi du temps et de l'énergie. Que vous souhaitiez tester de nouvelles recettes ou préchauffer votre four confortablement installé dans votre canapé, avec la nouvelle application Bauknecht c'est possible. Profitez des fonctions supplémentaires qui ne sont pas disponibles sur les produits traditionnels.



### Fonction de réchauffage

Cette fonction vous permet de réchauffer vos plats rapidement et confortablement. Votre micro-ondes Bauknecht calcule automatiquement le niveau de puissance et le temps nécessaire pour obtenir un résultat optimal en un minimum de temps. Cette fonction permet de réchauffer des plats cuisinés congelés ou réfrigérés, ainsi que des plats à température ambiante.

# LES NOUVELLES CUISINIÈRES ET PLAQUES DE CUISSON BAUKNECHT. TOUT LE MONDE PEUT CUISINER.

Performance, efficacité, sécurité ou design? Rassemblez tout cela, car grâce à Bauknecht, vous avez plus à y gagner. Profitez d'une toute nouvelle flexibilité dans la cuisine, qui stimule votre créativité et rend la cuisine plus agréable et plus facile. Toutes les cuisinières et plaques de cuisson Bauknecht visent les meilleurs résultats, quel que soit le plat que vous préparez.





### Système de nettoyage

Le programme de nettoyage spécial par hydrolyse élimine même les salissures les plus tenaces grâce à la puissance naturelle de la vapeur à 90 °C. Il vous suffit ensuite d'essuyer brièvement avec de l'eau et une éponge.



### Assistant de cuisine

Les cuisinières Bauknecht sont équipées de fonctions semi-automatiques qui vous proposent différents paramètres de base pour la préparation et vous aident à choisir la température optimale.

Fonctions semi-automatiques		
LEVAGE PÂTE	PAIN	VOLAILLE
PIZZA	VIANDE ET POISSON	PLAT PRINCIPAL



### SoftClose

Une solution pratique et élégante: une légère pression suffit pour que la porte de votre cuisinière Bauknecht se referme très lentement, en douceur et en silence.



### PowerAirChaud

Cuisiner, cuire et rôtir sans préchauffage. C'est possible grâce à la fonction innovante PowerAirChaud. Elle répartit l'air chaud uniformément dans la chambre de cuisson dès la première minute et permet ainsi de cuisiner simultanément sur trois niveaux. Les différents arômes ne se mélangent pas. Le résultat: toujours parfait!








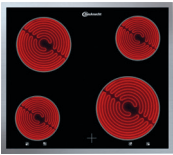
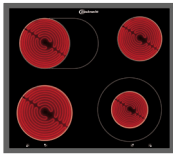
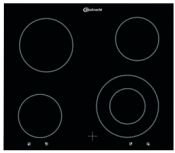
### MaxiCooking

#### MaxiCooking – fonction optimisée pour la cuisson de gros morceaux de viande

Idéal si vous avez beaucoup de convives: MaxiCooking. Cette fonction vous permet de rôtir et de cuire facilement de grandes pièces de viande sur la cuisinière.



# Aperçu cuisinières et plaques de cuisson

	Collection.05	Collection.03			
<b>CUISINIÈRES</b>	 HIK5 EN8VS PT CH	 HIK3 NN8F IN CH	 HIK3 NN8F WS CH	 HIK3 NN8F SW CH	 HVK3 NN8F IN
<b>Assorti PLAQUE DE CUISSON</b>	 EKS 4471 IN				 CHR 6642 IN
<b>Assorti PLAQUE DE CUISSON VITROCÉRAMIQUE</b>	 EKI 4472 IN				

Types de cadres	 Affleuré	 Cadres en profil	 Cadres en profil avec coupe en biseau	 Cadres plats en acier inoxydable	 Cadres larges en acier inoxydable	
Zones de cuisson	 Zone de cuisson simple	 Zone de cuisson double circuit	 Zone de cuisson triple circuit	 Sauteuse	 Zone de maintien au chaud	 Flexi-Zone

# Aperçu des équipements pour cuisinières

Description	HIK5 ENB5/PT CH	HIK3 NN8F IN CH	HIK3 NN8FWS CH	HIK3 NN8F-SW CH
	Cuisinière	Cuisinière	Cuisinière	Cuisinière
Fours/cuisinière	ProTouch acier inoxydable	Acier inoxydable	Blanc	Verre noir
Couleur du produit	ProTouch acier inoxydable	Acier inoxydable	Blanc	Verre noir
Charnières SoftClose/SlowMotion	•	-	-	-
Connectivity oven	-	-	-	-
Z_CHILD_LOCK	-	-	-	-
<b>Nettoyage</b>				
Système de nettoyage	-	-	-	-
Emaille SmartClean	•	-	-	-
<b>Fonctions</b>				
Nombre de fonctions	7	5	5	5
dont fonctions automatiques	-	-	-	-
dont fonctions traditionnelles	-	-	-	-
Technologie Steam	-	-	-	-
Type de grill	rabattable	rabattable	rabattable	rabattable
Chaleur supérieure/de sole	•	•	•	•
Chaleur tournante	-	-	-	-
Chaleur de sole	-	•	•	•
Chaleur de sole avec ventilateur	-	•	•	•
Active Multiflow	-	-	-	-
Air chaud	•	•	•	•
Cuisiner sur plusieurs niveaux	3	-	-	-
Air pulsé	•	-	-	•
Ventilateur Turbo	-	•	•	•
Air chaud eco	•	-	-	-
Pré-chauffage rapide	•	-	-	-
Frozen meals/Freasy Cook	-	-	-	-
Z_FUN_DEFROSTING	•	•	•	•
Grill	•	•	•	•
Turbo Grill	•	•	•	•
Fonction pizza et pain	•	-	-	-
Décongeler et laisser lever	-	-	-	-
Fonction maintien au chaud	•	-	-	-
Basse température	•	-	-	-
Maxi Cooking	•	-	-	-
Extra bronçage	-	-	-	-
Sans préchauffage	-	-	-	-
Température recommandée	-	-	-	-
<b>Accessoires</b>				
Nombre de grilles	1	1	1	1
Nombre de lèchefrites émaillées	1	1	1	1
Nombre de plaques de four	1	1	1	1
Type de rails télescopiques pour four	Rails télescopiques complets à 2 ou 3 niveaux			
<b>Données techniques et dimensions</b>				
Volume brut (litres)	65	65	65	65
Voltage (V)	400 V 3	400 V 3	400 V 3	400 V 3
Puissance électrique (W)	10700	10200	10200	10700
Protection	3x16A	3x16A	3x16A	3x16A

Description	CHR 6642 IN	EKS 4471 IN	EKI 4472 IN
	Cadres en acier inoxydable	Cadres en acier inoxydable	Sans cadre
Baureihe	-	-	-
Couleur du produit	Cadres en acier inoxydable	Cadres en acier inoxydable	Sans cadre
Cadres	Cadres plats	Cadres plats	Sans cadre
Nombre de résistances à rayonnement	4	4	4
Nombre de zones de cuisson à induction	-	-	-
<b>Fonctionnement</b>			
Type de commande	Energie régulée	-	-
Fonction Pause	-	-	-
Z_CHILD_LOCK	-	-	-
Minuteur	-	-	-
Nombre d'affichages de chaleur résiduelle	4	4	4
<b>Fonctions</b>			
Flexizones	-	-	-
Nombre de fonctions automatiques	-	-	-
Cuire	-	-	-
Faire frémir (mijoter)	-	-	-
Maintien au chaud	-	-	-
Mokka	-	-	-
Active Heat	-	-	-
Nombre de recettes préprogrammées	-	-	-
Booster	-	-	-
FlexiCook	-	-	-
<b>Fonctions des capteurs</b>			
Active Frying	-	-	-
Active Grilling	-	-	-
<b>Hotte aspirante</b>			
Air d'évacuation/air de circulation	-	-	-
Type d'éléments de commande	-	-	-
Nombre de niveaux de puissance	-	-	-
Booster	-	-	-
Diamètre de la sortie d'air (mm)	-	-	-
Classe d'efficacité énergétique	-	-	-
Classe d'efficacité fluidodynamique	-	-	-
Classe de séparation des graisses	-	-	-
Hotte à extraction - puissance min. du ventilateur m³/h	-	-	-
Hotte à extraction - puissance max. du ventilateur m³/h	-	-	-
Hotte à extraction - puissance boost du ventilateur m³/h	-	-	-
Hotte à extraction - niveau sonore en dB(A) minimum	-	-	-
Hotte à extraction - niveau sonore en dB(A) maximum	-	-	-
<b>Données techniques et dimensions</b>			
Largeur en mm	560	560	560
Profondeur en mm	490	490	490
Hauteur de montage (mm)	52	50	50
Voltage (V)	220-240	400	400
Valeur de raccordement totale en kW/V	6800	5100	5100

# Collection.05/.03 cuisinière



## HIK5 EN8VS PT CH

Cuisinière encastrable avec écran (65 l)

### Type de fonctionnement, fonctions et réglage

- Cuisinière à air chaud avec 7 fonctions
- Horloge électronique
- Cuisson Multi-Level – préparation simultanée sur trois niveaux
- Niveau de fusion, fonction de maintien au chaud, niveau turbo sur les 4 zones de cuisson
- Slow Cooking - cuisson à basse température
- Maxi Cooking – fonction optimisée pour la cuisson de gros morceaux de viande
- Fonctions spéciales comme pour faire lever la pâte
- PowerAirChaud – répartition uniforme de l'air chaud dès le début
- Fonction pizza – délicieuse et croustillante
- Chauffage rapide

### Équipement et confort

- Revêtement intérieur en émail facile à nettoyer
- **ProTouch** – la surface en acier inoxydable spécialement traitée l'empêche de se resalir rapidement
- Avec porte de four **SoftClose** – se ferme lentement, en douceur et en silence
- Panneau de commande en verre avec cadre en acier inoxydable
- Boutons de commande rétractables
- Bouton de commande argenté avec capuchon en acier inoxydable
- Porte intérieure entièrement vitrée, double vitrage
- Grille rabattable pour un nettoyage simplifié
- Température de la chambre de cuisson allant jusqu'à 250 °C
- Parois latérales lisses

### Accessoires

- 1 grille, 1 lèchefrite (émailée), 1 plaque de four

### Raccordement et dimensions

- Classe d'efficacité énergétique A<sup>1</sup>
- Valeur de raccordement totale: 10,7 kW
- Dimensions de la niche (h x l x p): 600x560x550 mm

### Accessoires spéciaux, moyennant un supplément

- Rail télescopique pour four complet à 3 niveaux SLF 133
- Rail télescopique pour four à 3 niveaux, dont un entièrement extensible, 2 rails télescopiques partiels SLF 234, rail télescopique partiel à 2 niveaux SLP 232



ProTouch acier inoxydable



## HIK3 NN8F IN CH

Cuisinière encastrable (65 l)

### Type de fonctionnement, fonctions et réglage

- Cuisinière à air chaud multifonction avec 5 fonctions
- PowerAirChaud – répartition uniforme de l'air chaud dès le début

### Équipement et confort

- Panneau de commande en métal
- Bouton de commande argenté avec capuchon en acier inoxydable
- Porte intérieure entièrement vitrée, triple vitrage
- Grille rabattable pour un nettoyage simplifié
- Température de la chambre de cuisson allant jusqu'à 250 °C
- Parois latérales lisses

### Accessoires

- 1 grille
- 1 lèchefrite, émailée
- 1 plaque de four

### Raccordement et dimensions

- Classe d'efficacité énergétique A<sup>1</sup>
- Valeur de raccordement totale: 10,2 kW
- Dimensions de la niche (h x l x p): 600x560x550 mm



Acier inoxydable

# Collection.03 cuisinière



## HIK3 NN8F WS CH

Cuisinière encastrable (65 l)

### Type de fonctionnement, fonctions et réglage

- Cuisinière à air chaud multifonction avec 5 fonctions
- PowerAirChaud – répartition uniforme de l'air chaud dès le début

### Équipement et confort

- Panneau de commande en métal
- Bouton de commande argenté avec capuchon en acier inoxydable
- Porte intérieure entièrement vitrée, triple vitrage
- Grille rabattable pour un nettoyage simplifié
- Température de la chambre de cuisson allant jusqu'à 250 °C
- Parois latérales lisses

### Accessoires

- 1 grille
- 1 lèchefrite, émaillée
- 1 plaque de four

### Raccordement et dimensions

- Classe d'efficacité énergétique A<sup>1</sup>
- Valeur de raccordement totale: 10,2 kW
- Dimensions de la niche (h x l x p): 600x560x550 mm



## HIK3 NN8F SW CH

Cuisinière encastrable (65 l)

### Type de fonctionnement, fonctions et réglage

- Cuisinière à air chaud multifonction avec 5 fonctions
- PowerAirChaud – répartition uniforme de l'air chaud dès le début

### Équipement et confort

- Panneau de commande en métal
- Bouton de commande argenté avec capuchon en acier inoxydable
- Porte intérieure entièrement vitrée, triple vitrage
- Grille rabattable pour un nettoyage simplifié
- Température de la chambre de cuisson allant jusqu'à 250 °C
- Parois latérales lisses

### Accessoires

- 1 grille
- 1 lèchefrite, émaillée
- 1 plaque de four

### Raccordement et dimensions

- Classe d'efficacité énergétique A<sup>1</sup>
- Valeur de raccordement totale: 10,2 kW
- Dimensions de la niche (h x l x p): 600x560x550 mm



## HVK3 NN8F IN

Cuisinière encastrable (65 l)

### Type de fonctionnement, fonctions et réglage

- Cuisinière à air chaud avec 5 fonctions
- Cuisson Multi-Level – préparation simultanée sur trois niveaux
- PowerAirChaud – répartition uniforme de l'air chaud dès le début

### Équipement et confort

- **SmartClean** émail – revêtement intérieur en émail facile à nettoyer
- Panneau de commande en acier inoxydable
- Boutons de commande argentés
- Porte intérieure entièrement vitrée, double vitrage
- Température de la chambre de cuisson allant jusqu'à 250 °C
- Parois latérales lisses

### Accessoires

- 1 grille
- 1 lèchefrite, émaillée

### Raccordement et dimensions

- Classe d'efficacité énergétique A<sup>1</sup>
- Valeur de raccordement totale: 10,2 kW
- Longueur du câble de raccordement 90 cm
- Dimensions de la niche (h x l x p): 600x560x550 mm

### Accessoires spéciaux, moyennant un supplément

- 1 rail télescopique partiel SLV 241
- 2 rails télescopiques partiels SLV 242



Blanc



Verre noir



Acier inoxydable

<sup>1</sup> Classes d'efficacité énergétique de A+++ à D

# Cuisinière/plaque de cuisson



## CHR 6642 IN

Plaque de cuisson vitrocéramique (60 cm)

### Type de construction

- Cadres plats
- Energie régulée

### Zones de cuisson

- 4 zones de cuisson, dont 1 zone de cuisson double circuit sauteuse, 1 zone de cuisson double circuit DUO
- **Avant gauche:** 18 cm Ø, 1700 Watt
- **Avant droit:** 12/21 cm Ø, 750/2100 Watt
- **Arrière gauche:** 14,5/25 cm Ø, 1000/1800 Watt
- **Arrière droit:** 14,5 cm Ø, 1200 Watt

### Équipement et confort

- Affichage de la chaleur résiduelle sur 4 niveaux
- Surface vitrocéramique facile à nettoyer

### Données techniques

- Puissance électrique totale: 7,0 kW
- Dimensions extérieures (l x p): 580x510 mm
- Dimensions de la découpe (l x p): 560x490 mm
- Hauteur de montage: 52 mm



## EKS 4471 IN

Plaque de cuisson vitrocéramique (60 cm)

### Type de construction

- Cadres plats

### Zones de cuisson

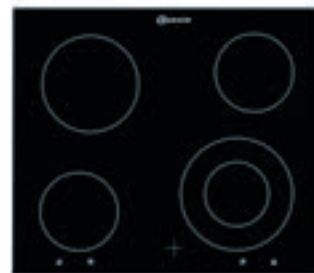
- 4 zones de cuisson SprintStar, dont 1 zone de cuisson double circuit DUO
- **Avant gauche:** 14,5 cm Ø, 1200 Watt
- **Avant droit:** 12/21 cm Ø, 750/2100 Watt
- **Arrière gauche:** 18 cm Ø, 1700 Watt
- **Arrière droit:** 14,5 cm Ø, 1200 Watt

### Équipement et confort

- Très bonne efficacité de cuisson avec les zones de cuisson SprintStar

### Données techniques

- Puissance électrique totale: 6,2 kW
- Dimensions extérieures (l x p): 580x510 mm
- Dimensions de la découpe (l x p): 560x490 mm
- Hauteur de montage: 50 mm



## EKI 4472 IN

Plaque de cuisson vitrocéramique (60 cm)

### Type de construction

- Sans cadre

### Zones de cuisson

- 4 zones de cuisson SprintStar, dont 1 zone de cuisson double circuit DUO
- **Avant gauche:** 14,5 cm Ø, 1200 Watt
- **Avant droit:** 12/21 cm Ø, 750/2100 Watt
- **Arrière gauche:** 18 cm Ø, 1700 Watt
- **Arrière droit:** 14,5 cm Ø, 1200 Watt

### Équipement et confort

- Très bonne efficacité de cuisson avec les zones de cuisson SprintStar

### Données techniques

- Puissance électrique totale: 7,0 kW
- Dimensions extérieures (l x p): 580x510 mm
- Dimensions de la découpe (l x p): 560x490 mm
- Hauteur de montage: 50 mm

60

cm

60

cm

60

cm

Cadres en acier inoxydable

Cadres en acier inoxydable











Sans cadre






PIKTOGRAMME



# GLOSSAR

## Types de fonctionnement

-  **MaxiCooking**  
Fonction optimisée pour la cuisson de gros morceaux de viande
-  **Fonction pizza et pain**  
Pour des résultats de cuisson professionnels
-  **Booster**  
Chauffage trois fois plus rapide, économie de temps et d'énergie
-  **Décongélation**  
Décongélation rapide préservant les vitamines
-  **Grill**  
Pour griller et gratiner
-  **Chaleur de sole**  
Idéal pour la cuisson finale, par ex. de gâteaux aux fruits
-  **Chaleur tournante**  
Cuire avec une répartition uniforme de la chaleur
-  **Chaleur supérieure et de sole**  
Cuire et rôtir de manière classique
-  **PowerAirChaud**  
Cuisiner, cuire et rôtir sans préchauffage. Cuisson simultanée sur plusieurs niveaux grâce à l'activation de l'élément chauffant circulaire
-  **Air chaud avec chaleur de sole**  
Pour la cuisson au four et la cuisson sur plusieurs niveaux en activant la résistance circulaire et la chaleur de sole

-  **SmartClean**  
La saleté se détache presque automatiquement du revêtement intérieur émaillé.
-  **Slow Cooking**  
Fonction spéciale pour cuire le poisson ou la viande à basse température.
-  **Air chaud en puissance**  
Cuisiner, cuire et rôtir sans préchauffage. Cuisson simultanée sur plusieurs niveaux grâce à l'activation de l'élément chauffant circulaire.

## Plaques de cuisson

-  **Zone à double circuit pour les grandes casseroles et grandes poêles**  
Utilisez différentes tailles de casseroles et de poêles, en fonction de vos besoins. Que ce soit pour le wok ou la poêle à paella, la zone double circuit peut facilement être étendue en une grande zone de cuisson.
-  **Plaque de cuisson liée à la cuisinière**  
Les plaques de cuisson liées à la cuisinière sont commandées par le bandeau de commande de la cuisinière.

## Points forts cuisinière

-  **MaxiCooking**  
Optimal si vous avez beaucoup de convives: fonction optimisée pour la cuisson de gros morceaux de viande au four.
-  **ProTouch**  
Pour une porte de four éclatante de beauté et ce tous les jours! Surface en acier inoxydable facile à entretenir et spécialement traitée.
-  **Classe d'efficacité énergétique**  
Indique la consommation des cuisinières et des fours encastrables Bauknecht dans la plage normale des classes d'efficacité énergétique définies par l'UE.festgelegten Energieeffizienzklassen.
-  **Classe d'efficacité énergétique**  
Indique la consommation des cuisinières et des fours encastrables Bauknecht dans la plage normale des classes d'efficacité énergétique définies par l'UE.

# LES NOUVELLES PLAQUES DE CUISSON À INDUCTION AVEC MODE ACTIVECOOK. VOTRE ASSISTANT DE CUISINE PERSONNEL SUR LEQUEL VOUS POUVEZ COMPTER.

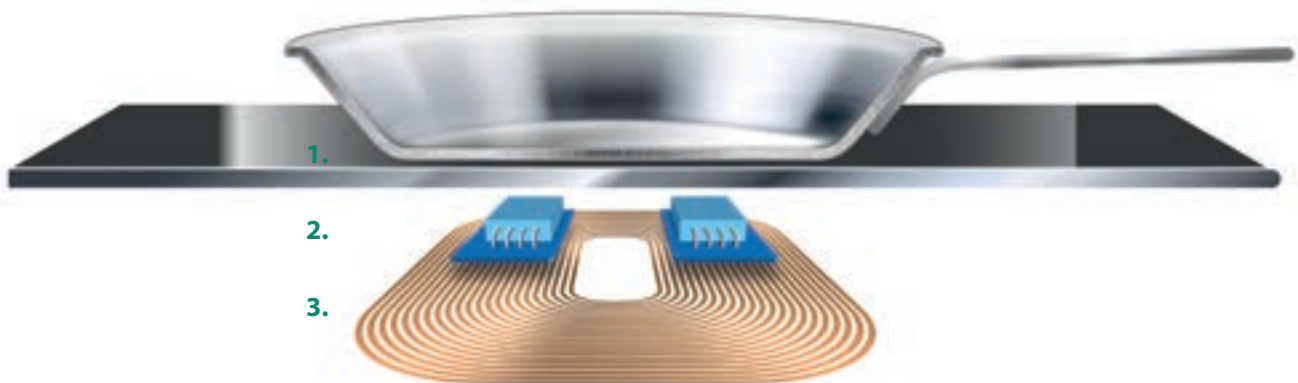
---

Les nouvelles plaques de cuisson à induction avec mode ActiveCook vous permettent d'exprimer pleinement votre talent culinaire. Le panneau de commande interactif vous guide pas à pas tout au long de la préparation dans le programme de cuisson sélectionné. Le système de capteurs innovant surveille en permanence la température de l'ustensile de cuisson. En outre, la plaque de cuisson offre un maximum de flexibilité. Elle peut être utilisée comme surface de cuisson complète, sur laquelle des casseroles et des poêles de tailles différentes peuvent être placées et déplacées à volonté, ou être divisée en un maximum de 8 zones de cuisson avec des températures différentes.



# La nouvelle technologie à capteurs.

Les bobines d'induction de la plaque de cuisson sont équipées de deux capteurs intégrés qui mesurent en permanence la température sur et dans l'ustensile de cuisson. Grâce à l'échange continu d'informations entre les capteurs, la valeur de température détectée est transmise et le niveau de puissance est automatiquement adapté en fonction de la méthode de cuisson sélectionnée.



1. Plaque de cuisson

2. Capteurs

3. Bobines d'induction



## MyMenu

### 63 modes de cuisson contrôlés par des capteurs

My Menu vous permet de combiner la catégorie d'aliments avec le mode de cuisson souhaité et vous guide ensuite pas à pas dans la préparation. Vous pouvez choisir parmi 63 combinaisons différentes, y compris les programmes à capteurs Active Frying et Active Grilling. La bonne température est toujours garantie par le système de capteurs innovant.



Active Frying



Active Grilling



## 5 fonctions automatiques

Un large choix de fonctions de cuisson pré-réglées vous aide à préparer vos plats. Qu'il s'agisse de maintenir au chaud, de cuire, de faire fondre, de mijoter ou de préparer un moka pour les amateurs d'espresso, l'apport de chaleur est toujours automatiquement dosé correctement.

Faire fondre

Mijoter

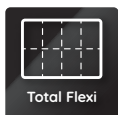
Cuire

Mokka

Maintien au chaud

# Développez vos talents de cuisinier grâce à une toute nouvelle flexibilité.

Avec les nouvelles plaques de cuisson à induction, même la préparation d'un menu complet devient facile: la surface de cuisson entière peut être divisée de manière flexible en 8 zones de cuisson maximum et permet de cuisiner en même temps avec des casseroles et des poêles de différentes tailles.



## Total Flexi

Grâce aux 8 bobines d'induction séparées, vous pouvez utiliser la plaque de cuisson comme une seule grande zone de cuisson avec un niveau de température uniforme ou vous pouvez utiliser jusqu'à 8 zones de cuisson séparément avec différents niveaux de température.



## Flexi Space

Les nouvelles plaques de cuisson Flexi Space sont équipées de quatre bobines d'induction ovales. La Flexizone améliorée convainc par une détection plus précise des casseroles et une répartition optimale de la chaleur. Chaque zone de cuisson peut être contrôlée par un curseur.





### Active Heat

Active Heat transforme votre maison en une cuisine professionnelle. La surface de cuisson peut être divisée en quatre zones de température différentes, ce qui vous permet de régler la température en déplaçant simplement les casseroles entre les zones de cuisson, sans avoir à modifier le réglage sur l'écran.



## Un fonctionnement intuitif et un design unique.

Les écrans d'affichage simples et intuitifs vous permettent de contrôler facilement les plaques de cuisson à induction dotées d'une technologie de pointe. De plus, elles se distinguent par leur design fonctionnel et linéaire qui confère à votre cuisine le style particulier de Bauknecht.



### Assisted Display

L'écran textuel intuitif vous guide pas à pas dans votre préparation et est équipé d'un curseur central pour le réglage de la température.



# LA NOUVELLE PLAQUE DE CUISSON À HOTTE INTÉGRÉE. CUISINER DANS LA BONNE ATMOSPHÈRE

---

Bauknecht présente un système innovant deux en un: la plaque de cuisson à induction avec hotte aspirante intégrée. Parfait pour tous ceux qui souhaitent gagner de l'espace en hauteur dans la cuisine, sans pour autant renoncer à une puissante évacuation des fumées. Préparez des plats alléchants avec la sensation agréable que les odeurs de cuisson et les vapeurs sont éliminées directement là où elles se produisent. Rien ne pénètre dans la pièce.

Avec sa grande fonctionnalité et son design remarquable, la plaque de cuisson avec hotte intégrée Bauknecht s'intègre parfaitement dans chaque ambiance de cuisine et apporte une touche de style.

- **Design affleurant**
- **Plaque de cuisson à induction flexible**
- **Disponible dans les dimensions de découpe 65 cm et 83 cm**







### Design affleurant

Tous les composants de la plaque de cuisson avec hotte intégrée sont intégrés dans la plaque de cuisson, ce qui permet de déplacer facilement les casseroles et les poêles entre les différentes zones de cuisson. La grille d'aspiration en aluminium moulé sous pression est recouverte de Téflon, un matériau lisse et résistant aux rayures, pour une utilisation et un entretien faciles.

### Plaque de cuisson à induction flexible

Le panneau de commande intuitif est équipé d'un curseur intégré qui permet de contrôler individuellement chaque zone de cuisson de manière simple et pratique. Il suffit d'appuyer sur un bouton pour choisir parmi neuf niveaux de puissance différents et la fonction booster.



### Combi Duo

Grâce à la fonction **Combi Duo**, deux zones de cuisson individuelles peuvent être combinées en une zone plus grande avec le même niveau de puissance, afin d'offrir de la place pour des ustensiles de cuisson de grande taille, par exemple une sauteuse rectangulaire.

### Nettoyage facile

La plaque de cuisson et la hotte sont très faciles à entretenir: la grille d'évacuation peut être facilement retirée et nettoyée au lave-vaisselle ou coulissée sur le côté pour un nettoyage et un entretien optimaux des filtres.

### Installation sous le plan de travail

Le nouveau ventilateur à augets Bauknecht s'intègre facilement dans les plans de travail ayant une hauteur de socle d'au moins six centimètres et fonctionne soit en mode **évacuation**, soit en mode **recyclage**.

# LES NOUVELLES TABLES DE CUISSON AVEC CLEANPROTECT. UN NETTOYAGE SANS EFFORT ET UNE PROTECTION DURABLE.

Grâce au nano-revêtement révolutionnaire CleanProtect, votre plaque de cuisson est comme neuve, même après des années d'utilisation intensive. La surface est plus résistante aux rayures que les plaques de cuisson traditionnelles et insensible à la décoloration. Cerise sur le gâteau : quelques gouttes d'eau suffisent pour le nettoyage.

**Voici comment nettoyer la plaque de cuisson avec CleanProtect :**

- 1. Vaporisez simplement de l'eau sur la tache.**
- 2. Laissez la tache s'imbiber.**
- 3. Nettoyez la tache avec une éponge douce.**

Sans effort, sans stress et bon pour l'environnement. En utilisant uniquement de l'eau pour nettoyer la plaque de cuisson, vous contribuez non seulement à préserver l'environnement, mais vous économisez également jusqu'à 6 bouteilles de dégraissant grâce à CleanProtect\*.

\*Economie calculée sur une période d'un an, en utilisant un dégraissant générique 8 fois par semaine (soit environ 11,4 ml ou 6 pulvérisations) ; flacon de 750 ml.

**CLEAN  PROTECT™**





## MyMenu

Faites une démonstration impressionnante de vos talents culinaires sur les nouvelles plaques de cuisson à induction de Bauknecht. Avec My Menu, vous disposez de fonctions de cuisson préétablies pour chaque zone de cuisson. Il vous suffit de sélectionner la fonction souhaitée et l'appareil règle automatiquement la bonne température. Fini les brûlures dues à des ustensiles de cuisson surchauffés, les aliments brûlés et le gaspillage d'énergie, grâce aux quatre niveaux automatiques de My Menu: faire fondre, cuisson lente, ébullition et maintien au chaud.

### 4 niveaux automatiques prédéfinis



Faire fondre



Cuire



Mijoter/faire frémir



Maintien au chaud

### Cadre profilé en aluminium brossé

Les nouvelles plaques de cuisson à induction Bauknecht se distinguent par leur profil fin aux angles arrondis et leur finition en aluminium brossé, qui confère à votre cuisine une touche supplémentaire de style.



## La flexibilité à votre goût.

Avec les nouvelles plaques de cuisson à induction, vous pouvez facilement préparer des menus à plusieurs plats: la plaque de cuisson flexible peut être divisée en deux zones distinctes avec des niveaux de puissance différents ou être combinée en une seule grande zone pour une cuisson uniforme.



### Flexi Space

Les nouvelles plaques de cuisson Flexi Space sont équipées de quatre bobines d'induction ovales par zone Flexi Space. La Flexizone améliorée convainc par une détection plus précise des casseroles et une répartition optimale de la chaleur. Chaque zone de cuisson peut être contrôlée par un curseur.



### Active Heat

La fonction «Active Heat» rend la cuisson encore plus flexible en divisant la plaque de cuisson en trois zones de température différentes: basse, moyenne ou élevée. Il suffit de déplacer les casseroles et les poêles entre les zones de cuisson pour que le niveau de puissance s'adapte automatiquement. Vous pouvez ainsi régler facilement la température de cuisson sans avoir à ajuster manuellement le réglage sur l'écran.





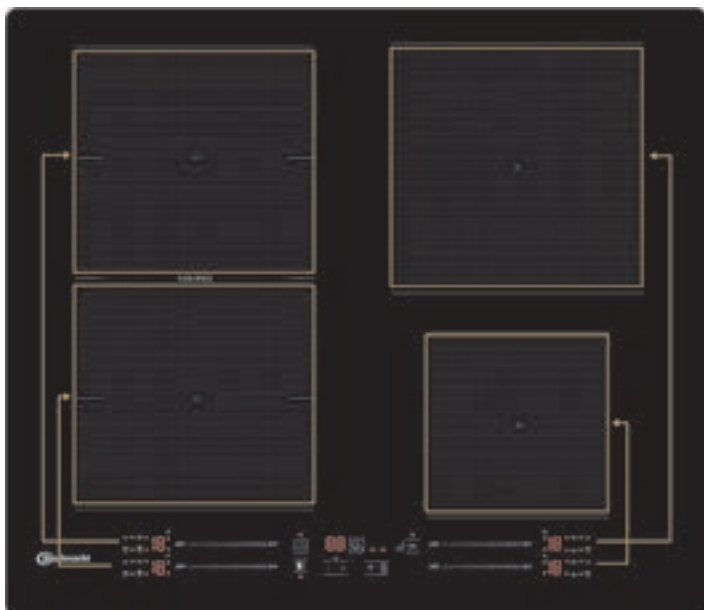
## Flexi Duo

En activant la zone verticale Flexi Duo avec deux bobines d'induction comprimées, vous pouvez déplacer votre casserole ou votre poêle sur la zone de cuisson, tout en conservant le même niveau de puissance. Vous avez également la possibilité de chauffer deux casseroles à des niveaux de puissance différents sur une même zone ou de relier deux zones de cuisson pour chauffer uniformément une sauteuse, par exemple.



## Une interaction plus fluide

Dotées d'une technologie d'avant-garde et d'une facilité d'utilisation exceptionnelle, les nouvelles plaques de cuisson à induction Bauknecht sont conçues pour une expérience culinaire sans faille. L'accent est mis sur les écrans intuitifs qui vous permettent d'utiliser l'appareil et de préparer vos plats avec une qualité constante. La fonctionnalité peut être si élégante.



### Accès direct et attribution directe

La plaque de cuisson garantit une interaction maximale en vous permettant de régler facilement les fonctions manuelles ou spéciales grâce à un accès direct à chaque zone de cuisson. De plus, les zones de cuisson disponibles sont naturellement associées sur l'interface utilisateur, ce qui contribue à une utilisation intuitive.

### Direct Access – Touch Control avec fonction curseur pour chaque zone de cuisson

Quatre curseurs indépendants pour un accès direct à chaque zone de cuisson, quatre fonctions automatiques pour chaque zone, 18 niveaux de puissance et une touche spéciale pour la fonction Flexi Duo. Mais ce n'est pas tout: grâce à l'application Home Net<sup>3</sup>, vous pouvez en outre commander la plaque de cuisson via votre smartphone.

### Commande Touch Control pour chaque zone de cuisson

Vous pouvez choisir parmi les quatre fonctions prédéfinies «My Menu» pour chaque zone de cuisson, régler neuf niveaux de puissance et accéder directement à chaque zone de cuisson.

### Commande Touch Control

Cet écran est conçu pour une facilité d'utilisation maximale. Il permet d'assigner directement la zone de cuisson et de la contrôler de manière centralisée pour sélectionner l'un des neuf niveaux de puissance disponibles. Il offre en outre une fonction «My Menu» pour chaque zone de cuisson. C'est tout ce dont vous avez besoin pour cuisiner en toute confiance et avec style.



- **Home Net<sup>3</sup> – connexion au réseau domestique**
- **My Menu avec quatre fonctions prédéfinies**
- **Flexi Space<sup>1</sup> + Active Heat**
- **Gestion de l'énergie**

- **My Menu avec quatre fonctions prédéfinies**
- **Flexi Duo**
- **Gestion de l'énergie**



- **My Menu avec quatre fonctions prédéfinies**
- **Combi Duo<sup>2</sup>**
- **Gestion de l'énergie**

<sup>1</sup> Ou Flexi Duo, en fonction du produit.

<sup>2</sup> Dépend de la configuration.

<sup>3</sup> Dépend du modèle



# Une installation sans faille

La nouvelle plaque de cuisson à induction n'est pas seulement flexible pour cuisiner, elle l'est aussi pour l'encastrer. Elle peut être installée au-dessus de votre four et même un tiroir situé en dessous ne pose aucun problème: un fond de protection disponible en option empêche les ustensiles du tiroir de se coincer dans la partie inférieure de la plaque de cuisson. Le design plat facilite encore l'installation et, grâce à la construction sans joints, la plaque de cuisson se fonde pratiquement dans le plan de travail situé en dessous.

## Facile à encastrer

- ✓ Construction sans joints
- ✓ Quatre attaches pour un montage sans vis
- ✓ Câble de raccordement préinstallé







## Un ajustement parfait

- ✓ Pas d'aération frontale
- ✓ Epaisseur minimale du plan de travail:
  - 28 mm avec four
  - 12 mm sans four
- ✓ Encastrement standard ou à fleur



# Aperçu de la plaque de cuisson autonome

	90 cm	83 cm	77 cm
<b>PLAQUE DE CUISSON À INDUCTION AUTONOME</b>	 <p>CTAC 8905AFS AL</p>	 <p>BVH 92 2B K/1</p>	 <p>BS 2677F CPAL BS 5860F CPAL BS 7277F NE CTAC 8780AFS NE BVH 2065B F KIT</p>
<b>PLAQUE DE CUISSON VITROCÉRAMIQUE AUTONOME</b>			 <p>CTAR 8743/2 IN</p>
<b>PLAQUE DE CUISSON EN ACIER INOXYDABLE</b>			

Types de cadres	 <p>NE</p> <p>Affleuré</p>	 <p>Cadres en profil</p>	 <p>AL / IN</p> <p>Cadres en profil avec coupe en biseau</p>	 <p>IN</p> <p>Cadres plats en acier inoxydable</p>	 <p>IN</p> <p>Cadres larges en acier inoxydable</p>	
Zones de cuisson	 <p>Zone de cuisson simple</p>	 <p>Zone de cuisson double circuit</p>	 <p>Zone de cuisson triple circuit</p>	 <p>Sauteuse</p>	 <p>Zone de maintien au chaud</p>	 <p>Flexi-Zone</p>

60 cm

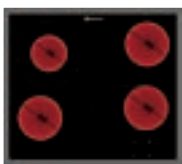
30 cm



BQ 5160S AL  
BS 1260F NE  
BS 8460F NE  
ESIS 8641 NE



BQ 2530S NE



CTAR 7642 IN  
ESIS 8641 NE



ETK 5240 IN

# Aperçu des équipements pour tables de cuisson

	BVH 922B K/I	BVH 2065B F KIT	CTAC 8905A FS AL	CTAC 8780AF5 NE	BS 267F CPAL	BS 5860F CPAL	BS 727F NE	BS 1260F NE
<b>Description</b>								
Série	-	-	ActiveCook Mode/Smart Cook	ActiveCook Mode/Smart Cook	-	-	-	-
Couleur du produit	Sans cadre	Verre noir	Aluminium	Sans cadre	Verre noir	Verre noir	Sans cadre	Sans cadre
Cadres	Sans cadre	Sans cadre	Cadres en profil	Sans cadre	aluminium brossé	aluminium brossé	Sans cadre	Sans cadre
Nombre de résistances à rayonnement	-	-	-	-	-	-	-	-
Nombre de zones de cuisson à induction	4	4	10	8	4	4	4	4
<b>Fonctionnement</b>								
Type de commande	Touch Control	Slider	Curseur	Curseur	Touch Control	Touch Control	Curseur	Curseur
Fonction Pause	-	•	-	-	-	-	-	-
Sécurité enfant	•	•	•	•	•	•	•	•
Minuteur	avec arrêt automatique	simple	avec arrêt automatique	avec arrêt automatique	simple	simple	avec arrêt automatique	avec arrêt automatique
Nombre d'affichages de chaleur résiduelle	4	4	6	6	4	4	4	4
<b>Fonctions</b>								
Flexizones	Flexi Duo	Flexi Duo	TotalFlexi	TotalFlexi	Flexi Space	Flexi Space	Flexi Space	Flexi Space
Nombre de fonctions automatiques	-	-	5	5	4	4	4	4
Cuire	-	-	•	•	•	•	•	•
Faire frémir (mijoter)	-	-	•	•	•	•	•	•
Maintien au chaud	•	•	•	•	•	•	•	•
Mokka	-	-	•	•	-	-	-	-
Active Heat	-	-	•	•	•	•	•	•
Nombre de recettes préprogrammées	-	-	63	63	-	-	-	-
Booster	•	•	•	•	•	•	•	•
FlexiCook	•	-	•	•	-	-	-	-
<b>Fonctions des capteurs</b>								
Active Frying	-	-	•	•	-	-	-	-
Active Grilling	-	-	•	•	-	-	-	-
<b>Hotte aspirante</b>								
Air sortant/air circulant	•/•	•/•	-	-	-	-	-	-
Type d'élément de commande	Touch-Control	Interrupteur coulissant	-	-	-	-	-	-
Nombre de niveaux de puissance	4	4	-	-	-	-	-	-
Booster	•	•	-	-	-	-	-	-
Diamètre de la sortie d'air (mm)	150	150	-	-	-	-	-	-
Classe d'efficacité énergétique	A	A	-	-	-	-	-	-
Classe d'efficacité fluidodynamique	A	A	-	-	-	-	-	-
Classe de séparation des graisses	C	D	-	-	-	-	-	-
Hotte à extraction - puissance min. du ventilateur m³/h	185	135	-	-	-	-	-	-
Hotte à extraction - puissance max. du ventilateur m³/h	405	470	-	-	-	-	-	-
Hotte à extraction - puissance boost du ventilateur m³/h	600	610	-	-	-	-	-	-
Hotte à extraction - niveau sonore en dB(A) minimum	46	34	-	-	-	-	-	-
Hotte à extraction - niveau sonore en dB(A) maximum	62	60	-	-	-	-	-	-
<b>Données techniques et dimensions</b>								
Largeur en mm	807	560	840	750	752	560	750	560
Profondeur en mm	492	490	490	480	480	480	480	480
Hauteur de montage (mm)	49	-	53	53	-	-	50	50
Voltage (V)	400 V 3 N	400 V 3 N	400 V 3 N	400 V 3 N	400 V 2 N	400 V 2 N	400 V 2 N	400 V 2 N
Valeur de raccordement totale en kW/V	7,5	7,4	11,0	7,4	7,2	7,2	7,2	7,2
Longueur de câble avec fiche (cm)	150	150	170	170	120	120	120	120
Protection	3x16A	3x16A	3x16A	3x16A	2x16A	2x16A	2x16A	2x16A

# Aperçu des équipements pour tables de cuisson

	BS 8460F NE	BO 51605 AL	BQ 25305 NE	CTAR 8743/2 IN	CTAR 7642 IN	ESIS 8641 NE	ETK 5240 IN	BRD 4030 B
<b>Description</b>								
Série	-	-	-	-	-	-	-	-
Couleur du produit	Sans cadre	Aluminium brossé	Sans cadre	Aluminium brossé	Cadres en acier inoxydable	Sans cadre	Acier inoxydable	Verre noir
Cadres	Sans cadre	Cadres en profil	Sans cadre	Cadres en profil	Cadres plats	Sans cadre	Cadres plats	Sans cadre
Nombre de résistances à rayonnement	-	-	-	4	4	4	2	2
Nombre de zones de cuisson à induction	4	4	2	-	-	-	-	-
<b>Fonctionnement</b>								
Type de commande	Curseur	Touch Control	Touch Control	Touch Control	Touch Control	-	Interrupteurs situés en haut	Touch Control
Fonction Pause	-	-	-	•	-	•	-	-
Sécurité enfant	•	•	•	•	•	•	-	-
Minuteur	avec arrêt automatique	avec arrêt automatique	avec arrêt automatique	avec arrêt automatique	avec arrêt automatique	-	-	-
Nombre d'affichages de chaleur résiduelle	4	4	2	4	4	4	-	-
<b>Fonctions</b>								
Flexizones	Flexi Space	-	-	-	-	-	-	-
Nombre de fonctions automatiques	4	4	2	-	-	-	-	-
Cuire	•	•	•	-	-	-	-	-
Faire frémir (mijoter)	•	•	-	•	-	-	-	-
Maintien au chaud	•	•	•	-	-	-	-	-
Mokka	-	-	-	-	-	-	-	-
Active Heat	•	-	-	-	-	-	-	-
Nombre de recettes préprogrammées	-	-	-	-	-	-	-	-
Booster	•	•	•	-	-	-	-	-
FlexiCook	-	-	-	-	-	-	-	-
<b>Fonctions des capteurs</b>								
Active Frying	-	-	-	-	-	-	-	-
Active Grilling	-	-	-	-	-	-	-	-
<b>Hotte aspirante</b>								
Air sortant/air circulant	-	-	-	-	-	-	-	-
Type d'élément de commande	-	-	-	-	-	-	-	-
Nombre de niveaux de puissance	-	-	-	-	-	-	-	-
Booster	-	-	-	-	-	-	-	-
Diamètre de la sortie d'air (mm)	-	-	-	-	-	-	-	-
Classe d'efficacité énergétique	-	-	-	-	-	-	-	-
Classe d'efficacité fluidodynamique	-	-	-	-	-	-	-	-
Classe de séparation des graisses	-	-	-	-	-	-	-	-
Hotte à extraction - puissance min. du ventilateur m³/h	-	-	-	-	-	-	-	-
Hotte à extraction - puissance max. du ventilateur m³/h	-	-	-	-	-	-	-	-
Hotte à extraction - puissance boost du ventilateur m³/h	-	-	-	-	-	-	-	-
Hotte à extraction - niveau sonore en dB(A) minimum	-	-	-	-	-	-	-	-
Hotte à extraction - niveau sonore en dB(A) maximum	-	-	-	-	-	-	-	-
<b>Données techniques et dimensions</b>								
Largeur en mm	560	560	275	750	560	560	270	270
Profondeur en mm	480	480	490	490	490	490	490	490
Hauteur de montage (mm)	50	50	50	46	46	46	50	-
Voltage (V)	400 V 2 N	400 V 2 N	220 - 240	400 V 2N	400 V 2 N	400 V 2 N	220 - 240	220-240
Valeur de raccordement totale en kW/V	7,2	7,2	3,7	6,5	5,0	5,0	2,7	2,9
Longueur de câble avec fiche (cm)	120	120	120	-	-	-	-	150
Protection	2x16A	2x16A	16A	2x16A	2x16A	2x16A	13A	13A

# Plaque de cuisson à induction autonome



## BVH 92 2B K/1

Plaque de cuisson à induction avec hotte aspirante

### Type de construction

- Sans cadre
- Plaque de cuisson avec hotte aspirante intégrée
- Commande Touch Control

### Zones de cuisson

- 4 **zones de cuisson à induction** à commande électronique, avec niveau turbo, dont **deux Flexizones**
- Fonction booster sur toutes les zones de cuisson
- **Flexi Duo** – zone de cuisson flexible
- Facilité d'utilisation grâce aux commandes placées à l'avant Equipement et confort
- **Avant gauche:** 19/21 cm Ø, 1665 Watt, **Booster** 1950 Watt
- **Avant droit:** 19/21 cm Ø, 1665 Watt, **Booster** 1950 Watt
- **Arrière gauche:** 19/21 cm Ø, 2700 Watt, **Booster** 3150 Watt
- **Arrière droit:** 19/21 cm Ø, 2700 Watt, **Booster** 3150 Watt

### Equipement et confort

- Affichage numérique de la puissance réglée pour chaque zone de cuisson
- Minuterie pour chaque zone de cuisson avec arrêt automatique (1 - 99 min.)
- Affichage de la chaleur résiduelle sur 4 niveaux
- Sécurité enfants
- Témoin de contrôle
- Interrupteur principal marche/arrêt

### Hotte aspirante

- Convient pour l'évacuation et la circulation d'air.
- Commande électronique par Touch Control.
- Indicateur LED de saturation du filtre.
- Classe d'efficacité énergétique A 1
- Puissance du ventilateur en mode extraction: niveau normal max. **405 m<sup>3</sup>/h, niveau intensif 600 m<sup>3</sup>/h**
- Bruit de fonctionnement en mode évacuation: min. 46 – max. 71 dB/A

### Données techniques

- Puissance électrique totale: 7,5 kW
- Dimensions de la découpe (l x p): 807x492 mm
- Hauteur de montage: 49 mm

### Accessoires/accessoires spécifiques

- FKVH S - C - Kit de recyclage d'air pour sortie d'air au niveau du socle, y compris filtre à charbon actif (859991633860) - en option
- UFK 2 - C - Kit de recyclage d'air pour sortie d'air du socle, filtre à charbon actif inclus (859991634370) - en option



Sans cadre

## BVH 2065B F KIT

Plaque de cuisson à induction avec hotte aspirante

### Type de construction

- Plaque de cuisson avec hotte aspirante intégrée
- Touch Control sans cadre avec fonction curseur pour les zones de cuisson

### Zones de cuisson

- 4 **zones de cuisson à induction** à commande électronique, avec niveau turbo, dont **une Flexizone**
- Fonction booster sur toutes les zones de cuisson
- **Flexi Duo** – fzone de cuisson flexible
- Facilité d'utilisation grâce aux commandes placées à l'avant Equipement et confort

### Equipement et confort

- Affichage numérique de la puissance réglée pour chaque zone de cuisson
- Affichage de la chaleur résiduelle sur 4 niveaux
- Pause-Funktion
- Sécurité enfants
- Témoin de contrôle
- Interrupteur principal marche/arrêt

### Hotte aspirante

- Convient pour l'évacuation et la recirculation de l'air
  - Commande électronique via des interrupteurs à glissière
  - Indicateur de saturation du filtre par LED
  - Classe d'efficacité énergétique A1
  - Puissance du ventilateur en mode extraction: niveau normal **max. 470 m<sup>3</sup>/h, niveau intensif 610 m<sup>3</sup>/h**
  - Bruit de fonctionnement en mode évacuation: min. 34 – max. 66 dB/A
- Données techniques

### Données techniques

- Dimensions de la découpe (l x p): 560x490 mm accessoire/accessoire spécial

### Accessoires/accessoires spécifiques

- FK 65VH S – Kit de recirculation pour la sortie d'air dans la zone du socle, y compris le filtre à charbon actif (859991664940) - inclus dans la livraison



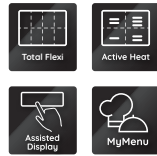
60

cm

Verre noir



# Plaque de cuisson à induction autonome



## CTAC 8905AFS AL

ActiveCook plaque de cuisson à induction mode (90 cm)

### Type de construction

- Cadre profilé en aluminium avec facettes à l'avant
- Commande par curseur central avec contrôle tactile et **Text-Display**

### Zones de cuisson

- 6 **zones de cuisson à induction** à commande électronique, avec niveau «faire fondre» et niveau turbo
- **TotalFlexi** – 4 zones de cuisson qui peuvent être combinées pour former une grande zone de cuisson et 2 zones de cuisson séparées
- Taille de chaque zone de cuisson Flexi: 256 x 185 mm (l x h) à 2500 Watt, Booster 3600 Watt
- **Avant gauche:** 14,5 cm Ø, 1200 Watt, **Booster** 1800 Watt
- **Arrière gauche:** 21 cm Ø, 2200 Watt, **Booster** 3000 Watt

### Équipement et confort

- **Assistant de cuisine My Menu** avec instructions étape par étape pour 63 programmes de cuisson, y compris 5 fonctions automatiques: cuire, mijoter (faire frémir), maintien au chaud, faire fondre, mokka
- **ActiveHeat** – cuisson professionnelle, ébullition ou maintien au chaud avec des zones de température prédéfinies
- Avec fonction Mijoter pour cuire à un niveau de cuisson bas
- Programme à capteur: Active Frying, Active Grilling
- Auto-Sensor – le système de surveillance intelligent
- Affichage numérique de la puissance réglée pour chaque zone de cuisson
- Minuterie pour chaque zone de cuisson avec arrêt automatique (1 - 99 min.)
- Sécurité enfant

### Données techniques

- Puissance électrique totale: 11 kW
- Dimensions extérieures (l x p): 860 x 510 mm
- Dimensions de la découpe (l x p): 840 x 490 mm
- Hauteur de montage: 53 mm



Aluminium brossé



## CTAC 8780AFS NE

ActiveCook plaque de cuisson à induction mode (77 cm)

### Type de construction

- Sans cadre
- Commande par curseur central avec contrôle tactile et **Text-Display**

### Zones de cuisson

- 8 zones de cuisson à induction à commande électronique, pouvant être utilisées simultanément, avec niveau «faire fondre» et niveau turbo
- **TotalFlexi** – la totalité de la surface de cuisson peut être utilisée comme une seule zone de cuisson
- Taille de chaque zone de cuisson Flexi: 128 x 185 mm (l x h) à 1250 Watt, Booster 1800 Watt

### Équipement et confort

- **Assistant de cuisine My Menu** avec instructions étape par étape pour 63 programmes de cuisson, y compris 5 fonctions automatiques: cuire, mijoter (faire frémir), maintien au chaud, faire fondre, mokka
- **ActiveHeat** – cuisson professionnelle, ébullition ou maintien au chaud avec des zones de température prédéfinies
- Avec fonction Mijoter pour cuire à un niveau de cuisson bas
- Programme à capteur: Active Frying, Active Grilling
- Auto-Sensor – le système de surveillance intelligent
- Affichage numérique de la puissance réglée pour chaque zone de cuisson
- Minuterie pour chaque zone de cuisson avec arrêt automatique (1 - 99 min.)
- Sécurité enfant

### Données techniques

- Valeur de raccordement totale: 7,4 kW
- Dimensions extérieures (l x p): 770 x 510 mm
- Dimensions de la découpe (l x p): 750 x 480 mm
- Hauteur de montage: 53 mm

### Accessoires spéciaux, moyennant un supplément

- Fond de protection adapté SPA7750



Sans cadre

# Plaque de cuisson à induction autonome



## BS 2677F CPAL

Plaque de cuisson à induction (77 cm)

### Type de construction

- Cadres en profil
- Direct Access – Touch Control avec fonction curseur pour chaque zone de cuisson

### Zones de cuisson

- 4 **zones de cuisson à induction** à commande électronique, avec niveau «faire fondre» et niveau turbo, dont **une Flexizone**
- **Flexi Duo** – zone de cuisson flexible
- **Avant gauche:** 18/23 cm Ø, 1750 Watt, **Booster** 2200 Watt
- **Arrière gauche:** 18/23 cm Ø, 1750 Watt, **Booster** 2200 Watt
- **Arrière droit:** 21 cm Ø, 2100 Watt, **Booster** 3000 Watt
- **Avant:** 14,5 cm Ø, 1200 Watt, **Booster** 1600 Watt

### Équipement et confort

- **My Menu** – 4 fonctions automatiques: cuire, mijoter (faire frémir), maintien au chaud, faire fondre
- Avec fonction Mijoter pour cuire à un niveau de cuisson bas
- Affichage numérique de la puissance réglée pour chaque zone de cuisson
- Minuterie pour chaque zone de cuisson avec arrêt automatique (1 - 99 min.)
- Sécurité enfant

### Données techniques

- Puissance électrique totale: 7,2 kW
- Dimensions extérieures (l x p): 778x518 mm
- Dimensions de la découpe (l x p): 750x480 mm
- Hauteur de montage: 50 mm

### Accessoires spéciaux, moyennant un supplément

- Fond de protection adapté SPI7750



Verre noir



## BS 5860F CPAL

Plaque de cuisson à induction (60 cm)

### Type de construction

- Type: Induction
- Cadre en aluminium brossé

### Zones de cuisson

- 4 à **zones de cuisson à induction**, avec fonction faire fondre et fonction **Booster**, dont
- Toutes les zones de cuisson ont la fonction **Booster**
- **FlexiSpace** – zone de cuisson flexible
- Commandes frontales
- **Avant gauche:** 19/20 cm Ø, 1750 watt, **Booster** 2000 watt
- **Avant droite:** 14,5 cm Ø, 1200 watt, **Booster** 1600 watt
- **Arrière gauche:** 19/20 cm Ø, 1750 watt, **Booster** 2000 watt
- **Arrière droite:** 21 cm Ø, 2100 watt
- **Booster** 3000 watt
- Zones couplables

### Équipement et confort

- **CleanProtect** – permettant d'éliminer les taches les plus tenaces avec de l'eau uniquement
- 4 fonctions automatiques : cuire, mijoter, maintien au chaud, faire fondre
- **ActiveHeat** – cuisson ou réchauffement professionnel avec zones de température prédéfinies
- Commandes sensibles
- **Direct Access – Touch Control** avec fonction **Slider** pour chaque zone de cuisson
- Avec fonction **Simmer** pour la cuisson à feu doux
- Maintien au chaud
- Indicateurs de chaleur résiduelle
- Détection automatique de récipient
- Verrouillage du bandeau de commande
- Voyant de mise sous tension
- Touche marche/arrêt

### Données techniques

- Puissance électrique totale: 7,2 kW
- Dimensions de la découpe (l x p): 560x480 mm
- Dimensions extérieures (l x p): 598x518 mm



Verre noir

# Plans de cuisson à induction autonomes



## BS 7277F NE

Plaque de cuisson à induction (77 cm)

### Type de construction

- Sans cadre
- Direct Access – Touch Control avec fonction curseur pour chaque zone de cuisson

### Zones de cuisson

- 4 **zones de cuisson à induction** à commande électronique, avec niveau «faire fondre» et niveau turbo, dont **une Flexizone**
- **FlexiSpace** – zone de cuisson flexible
- **Avant gauche:** 19/22 cm Ø, 1750 Watt, **Booster** 2000 Watt
- **Arrière gauche:** 19/22 cm Ø, 1750 Watt, **Booster** 2000 Watt
- **Arrière droit:** 21 cm Ø, 2100 Watt, **Booster** 3000 Watt
- **Avant:** 14,5 cm Ø, 1200 Watt, **Booster** 1600 Watt

### Équipement et confort

- **My Menu** – 4 fonctions automatiques: cuire, mijoter (faire frémir), maintien au chaud, faire fondre
- **ActiveHeat** – cuisson professionnelle, ébullition ou maintien au chaud avec des zones de température prédéfinies
- Avec fonction Mijoter pour cuire à un niveau de cuisson bas
- Affichage numérique de la puissance réglée pour chaque zone de cuisson
- Minuterie pour chaque zone de cuisson avec arrêt automatique (1 - 99 min.)
- Sécurité enfant
- Commande de la hotte aspirante DBHBS 92C LT X via HomeNet

### Données techniques

- Puissance électrique totale: 7,2 kW
- Dimensions extérieures (l x p): 778x518 mm
- Dimensions de la découpe (l x p): 750x480 mm
- Hauteur de montage: 50 mm

### Accessoires spéciaux, moyennant un supplément

- Fond de protection adapté SPI7750



Sans cadre



## BS 1260F NE

Plaque de cuisson à induction (60 cm)

### Type de construction

- Sans cadre
- Direct Access – Touch Control avec fonction curseur pour chaque zone de cuisson

### Zones de cuisson

- 4 **zones de cuisson à induction** à commande électronique, avec niveau «faire fondre» et niveau turbo, dont **deux Flexizones**
- **FlexiSpace** – zone de cuisson flexible
- **Avant gauche:** 19/20 cm Ø, 1750 Watt, **Booster** 2000 Watt
- **Avant droit:** 19/20 cm Ø, 1750 Watt, **Booster** 2000 Watt
- **Arrière gauche:** 19/20 cm Ø, 1750 Watt, **Booster** 2000 Watt
- **Arrière droit:** 19/20 cm Ø, 1750 Watt, **Booster** 2000 Watt

### Équipement et confort

- **My Menu** – 4 fonctions automatiques: cuire, mijoter (faire frémir), maintien au chaud, faire fondre
- **ActiveHeat** – cuisson professionnelle, ébullition ou maintien au chaud avec des zones de température prédéfinies
- Avec fonction Mijoter pour cuire à un niveau de cuisson bas
- Affichage numérique de la puissance réglée pour chaque zone de cuisson
- Minuterie pour chaque zone de cuisson avec arrêt automatique (1 - 99 min.)
- Sécurité enfant

### Données techniques

- Puissance électrique totale: 7,2 kW
- Dimensions extérieures (l x p): 598x518 mm
- Dimensions de la découpe (l x p): 560x480 mm
- Hauteur de montage: 50 mm

### Accessoires spéciaux, moyennant un supplément

- Fond de protection adapté SPI6051



Sans cadre

# Plaque de cuisson à induction autonome



## BS 8460F NE

Plaque de cuisson à induction (60 cm)

### Type de construction

- Sans cadre
- Touch Control pour chaque zone

### Zones de cuisson

- 4 **zones de cuisson à induction** à commande électronique, avec niveau «faire fondre» et niveau turbo, dont **une Flexizone**
- **FlexiSpace** – zone de cuisson flexible
- **Avant gauche:** 19/20 cm Ø, 1750 Watt, **Booster** 2000 Watt
- **Avant droit:** 14,5 cm Ø, 1200 Watt, **Booster** 1600 Watt
- **Arrière gauche:** 19/20 cm Ø, 1750 Watt, **Booster** 2000 Watt
- **Arrière droit:** 21 cm Ø, 2100 Watt, **Booster** 3000 Watt

### Équipement et confort

- **My Menu** – 4 fonctions automatiques
- **ActiveHeat** – cuisson professionnelle
- Avec fonction Mijoter pour cuire à un niveau de cuisson bas
- Affichage numérique de la puissance réglée pour chaque zone de cuisson
- Minuterie pour chaque zone de cuisson avec arrêt automatique (1 - 99 min.)
- Sécurité enfant
- Commande de la hotte aspirante DBHBS 92C LT X via HomeNet

### Données techniques

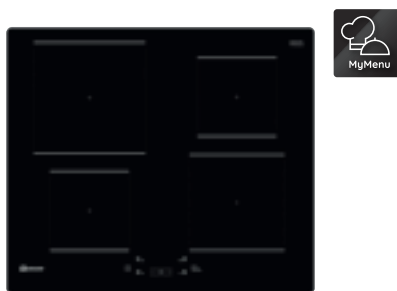
- Puissance électrique totale: 7,2 kW
- Dimensions de la découpe (l x p): 560x480 mm
- Hauteur de montage: 50 mm

### Accessoires spéciaux, moyennant un supplément

- Fond de protection adapté SPI6051



Sans cadre



## BQ 5160S AL

Plaque de cuisson à induction (60 cm)

### Type de construction

- Cadres en profil
- Commande Touch Control

### Zones de cuisson

- 4 **zones de cuisson à induction** à commande électronique, avec niveau «faire fondre» et niveau turbo
- **Avant gauche:** 14,5 cm Ø, 1200 Watt, **Booster** 1600 Watt
- **Avant droit:** 18 cm Ø, 1800 Watt, **Booster** 2100 Watt
- **Arrière gauche:** 21 cm Ø, 2100 Watt, **Booster** 3000 Watt
- **Arrière droit:** 14,5 cm Ø, 1200 Watt, **Booster** 1600 Watt

### Équipement et confort

- **My Menu** – 4 fonctions automatiques: cuire, mijoter (faire frémir), maintien au chaud, faire fondre
- Avec fonction Mijoter pour cuire à un niveau de cuisson bas
- Affichage numérique de la puissance réglée pour chaque zone de cuisson
- Minuterie pour chaque zone de cuisson avec arrêt automatique (1 - 99 min.)
- Sécurité enfant

### Données techniques

- Puissance électrique totale: 7,2 kW
- Dimensions extérieures (l x p): 598 x 518 mm
- Dimensions de la découpe (l x p): 560 x 480 mm
- Hauteur de montage: 50 mm

### Accessoires spéciaux, moyennant un supplément

- Fond de protection adapté SPI6051



Aluminium brossé



## BQ 2530S NE

Plaque de cuisson à induction (30 cm)

### Type de construction

- Sans cadre
- Commande Touch Control

### Zones de cuisson

- 2 **zones de cuisson à induction** à commande électronique, avec niveau turbo
- **Avant:** 14,5 cm Ø, 1200 Watt, **Booster** 1600 Watt
- **Arrière:** 21 cm Ø, 2100 Watt, **Booster** 3000 Watt

### Équipement et confort

- **My Menu** – 2 fonctions automatiques: cuire, maintien au chaud
- Affichage numérique de la puissance réglée pour chaque zone de cuisson
- Minuterie pour chaque zone de cuisson avec arrêt automatique (1 - 99 min.)
- Sécurité enfant

### Données techniques

- Puissance électrique totale: 3,6 kW
- Dimensions extérieures (l x p): 284 x 510 mm
- Dimensions de la découpe (l x p): 275 x 490 mm
- Hauteur de montage: 50 mm



Sans cadre

# Plaque de cuisson vitrocéramique autonomes



## CTAR 8743/2 IN

Plaque de cuisson vitrocéramique

### Type de construction

- Cadres en profil
- Commande Touch Control

### Zones de cuisson

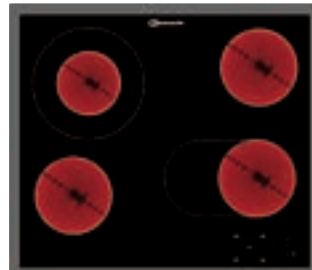
- 4 zones de cuisson, niveau «faire fondre», dont 1 zone de cuisson double circuit sauteuse, 1 zone de cuisson double circuit pour sauteuse
- **Avant gauche:** 15,5 cm Ø, 1400 Watt
- **Avant droit:** 14,5 cm Ø, 1200 Watt
- **Arrière gauche:** 12/16,5/21 cm Ø, 800/1600/2300 Watt
- **Arrière droit:** 14,5/25 cm Ø, 1000/1800 Watt

### Équipement et confort

- Avec fonction Mijoter pour cuire à un niveau de cuisson bas
- Affichage numérique de la puissance réglée pour chaque zone de cuisson
- Minuterie pour chaque zone de cuisson avec arrêt automatique (1 - 99 min.)
- Fonction Pause
- Sécurité enfant

### Données techniques

- Puissance électrique totale: 7,0 kW
- Dimensions de la découpe (l x p): 750x490 mm
- Hauteur de montage: 46 mm



## CTAR 7642 IN

Plaque de cuisson vitrocéramique (60 cm)

### Type de construction

- Cadres plats
- Commande Touch Control

### Zones de cuisson

- 4 zones de cuisson, dont 1 zone de cuisson double circuit DUO, 1 zone de cuisson double circuit sauteuse
- **Avant gauche:** 14,5 cm Ø, 1200 Watt
- **Avant droit:** 14,5/25 cm Ø, 1000/1800 Watt
- **Arrière gauche:** 12/21 cm Ø, 750/2100 Watt
- **Arrière droit:** 14,5 cm Ø, 1200 Watt

### Équipement et confort

- Affichage numérique de la puissance réglée pour chaque zone de cuisson
- Minuterie pour chaque zone de cuisson avec arrêt automatique (1 - 99 min.)
- Sécurité enfant
- Arrêt automatique de sécurité en fonction de la puissance

### Données techniques

- Puissance électrique totale: 6,3 kW
- Dimensions extérieures (l x p): 580x510 mm
- Dimensions de la découpe (l x p): 560x490 mm
- Hauteur de montage: 46 mm



Aluminium brossé

Cadres en acier inoxydable

# Plaque de cuisson vitrocéramique et domino autonome



## ESIS 8641 NE

Plaque de cuisson vitrocéramique (60 cm)

### Type de construction

- Sans cadre

### Zones de cuisson

- 4 zones de cuisson SprintStar, niveau «faire fondre», dont 1 zone de cuisson double circuit
- **Avant gauche:** 14,5 cm Ø, 1200 Watt
- **Avant droit:** 18 cm Ø, 1700 Watt
- **Arrière gauche:** 12/16,5/21 cm Ø, 800/1600/2300 Watt
- **Arrière droit:** 14,5 cm Ø, 1200 Watt

### Équipement et confort

- Fonction Pause
- Très bonne efficacité de cuisson avec les zones de cuisson SprintStar
- Sécurité enfant

### Données techniques

- Puissance électrique totale: 6,4 kW
- Dimensions extérieures (l x p): 580x510 mm
- Dimensions de la découpe (l x p): 560x490 mm
- Hauteur de montage: 46 mm



## ETK 5240 IN

Acier inoxydable (30 cm)

### Type de construction

- Table de cuisson en acier inoxydable de haute qualité
- Interrupteurs situés en haut

### Zones de cuisson

- 2 zones de cuisson SprintStar
- **Avant:** 14,5 cm Ø, 1200 Watt
- **Arrière:** 18 cm Ø, 1700 Watt

### Équipement et confort

- Très bonne efficacité de cuisson avec les zones de cuisson SprintStar

### Données techniques

- Puissance électrique totale: 2,9 kW
- Dimensions extérieures (l x p): 288x510 mm
- Dimensions de la découpe (l x p): 270x490 mm
- Hauteur de montage: 50 mm



## BRD 4030 B

Plaque de cuisson vitrocéramique (30 cm)

### Type de construction

- Sans cadre

### Zones de cuisson sans cadre

- Facilité d'utilisation grâce aux commandes placées à l'avant
- 2 zones de cuisson SprintStar
- **Avant:** 14 cm Ø, 1200 Watt
- **Arrière:** 18 cm Ø, 1700 Watt

### Équipement et confort

- Commande Touch Control
- Très bonne efficacité de cuisson avec les zones de cuisson SprintStar
- Témoin de contrôle
- Interrupteur principal marche/arrêt

### Données techniques

- Puissance électrique totale: 2,9 kW
- Dimensions de la découpe (l x p): 270x490 mm
- Dimensions extérieures (l x p): 300x620 mm



Sans cadre



Acier inoxydable



Verre noir



## PICTOGRAMMES

## GLOSSAIRE

## Plaques de cuisson

**Fonction Pause**

Activation en une seule fois: Les zones de cuisson actives passent au niveau de maintien au chaud et s'éteignent complètement après 30 minutes. Appuyer une nouvelle fois dans les 30 minutes: le niveau de puissance initial est rétabli.

**Zone de cuisson à double circuit**

Une flexibilité maximale: une zone de cuisson qui peut être utilisée au choix avec des ustensiles de cuisson de 12 cm, 16,5 cm ou 21 cm de diamètre.

**Induction**

La chaleur est produite là où elle est nécessaire: directement dans le fond de la casserole et non sur la plaque de cuisson.

**Touch Control**

Contrôle du panneau de commande du bout des doigts.

**Le degré de séparation des graisses**

désigne l'efficacité du filtre à graisses à filtrer les impuretés des vapeurs de cuisson.

**Classe d'efficacité fluidodynamique**

L'efficacité fluidodynamique désigne la consommation d'énergie nécessaire à l'extraction de l'air vicié.

**Classe d'efficacité énergétique**

Renseigne sur la consommation d'énergie de la hotte aspirante.

**Booster**

Des résultats parfaits plus rapidement: avec le booster, les casseroles et les poêles chauffent plus rapidement et plus efficacement.

**Zone à double circuit pour les grandes casseroles et grandes poêles**

Utilisez différentes tailles de casseroles et de poêles, en fonction de vos besoins. Que ce soit pour le wok ou la poêle à paella, la zone double circuit peut facilement être étendue en une grande zone de cuisson.

**ActiveFrying & ActiveGrilling**

Les capteurs intégrés dans les bobines d'induction déterminent en permanence la température dans et autour de l'ustensile de cuisson, régulent et maintiennent automatiquement le niveau de puissance approprié pour le mode de préparation choisi. Ainsi, le parfait steak grillé et les parfaites pommes de terre rôties sont toujours réussis.

**ActiveHeat**

La surface de cuisson peut être divisée en quatre zones de température différentes, ce qui vous permet de régler la température en déplaçant simplement les casseroles entre les zones de cuisson, sans avoir à modifier le réglage sur l'écran.

**AssistedDisplay**

L'écran textuel intuitif vous guide pas à pas dans votre préparation et est équipé d'un curseur central pour le réglage de la température.

**TotalFlexi**

Grâce aux 8 bobines d'induction séparées, vous pouvez utiliser la plaque de cuisson comme une seule grande zone de cuisson avec un niveau de température uniforme ou vous pouvez utiliser jusqu'à 8 zones de cuisson séparément avec différents niveaux de température.

**Flexi Space**

Les nouvelles plaques de cuisson Flexi Space sont équipées de quatre bobines d'induction ovales. La Flexizone améliorée convainc par une détection plus précise des casseroles et une répartition optimale de la chaleur. Chaque zone de cuisson peut être contrôlée par un curseur.

**My Menu**

My Menu permet de personnaliser ses programmes de cuisson sauvegardés. Vous pouvez ainsi définir vos préférences en matière de préparation des aliments dans un déroulement de programme personnel. Pour des résultats de cuisson qui correspondent exactement à vos goûts.

**ActiveHeat**

La surface de cuisson peut être divisée en quatre zones de température différentes, ce qui vous permet de régler la température en déplaçant simplement les casseroles entre les zones de cuisson, sans avoir à modifier le réglage sur l'écran.

**Flexi Duo**

Les nouvelles plaques de cuisson Flexi Duo sont équipées de deux bobines d'induction comprimées qui peuvent être connectées ensemble si nécessaire. Cela permet, par exemple, de chauffer uniformément une sauteuse ou de déplacer des casseroles.

**Flexi Space**

Les nouvelles plaques de cuisson Flexi Space sont équipées de quatre bobines d'induction ovales. La Flexizone améliorée convainc par une détection plus précise des casseroles et une répartition optimale de la chaleur. Chaque zone de cuisson peut être contrôlée par un curseur.

**CleanProtect**

Grâce au nano-revêtement révolutionnaire CleanProtect, votre plaque de cuisson est comme neuve, même après des années d'utilisation intensive. La surface est plus résistante aux rayures que les plaques de cuisson traditionnelles et insensible à la décoloration. Cerise sur le gâteau : quelques gouttes d'eau suffisent pour le nettoyage.

# LES NOUVELLES HOTTES ASPIRANTES BAUKNECHT. MOINS D'ODEURS, PLUS DE PLAISIR.

Avec les hottes aspirantes de Bauknecht, cuisiner est désormais un plaisir encore plus grand. Découvrez à quel point les hottes d'aujourd'hui peuvent être silencieuses et efficaces.



## Ecran SmartSelect

L'écran SmartSelect vous permet de choisir facilement le niveau de puissance approprié. Il vous suffit d'appuyer sur l'une des icônes, par exemple Saisir, pour régler la puissance optimale de la hotte. L'interface utilisateur en verre est facile à nettoyer.



## Aspiration périphérique

Les hottes aspirantes à aspiration périphérique éliminent les vapeurs de cuisson et les odeurs de manière plus efficace que toutes les autres hottes aspirantes. Grâce à la fente étroite dans le corps de la hotte, l'air au-dessus de la plaque de cuisson est aspiré à une vitesse plus élevée. L'effet est donc particulièrement puissant et, au plus tard lors du premier nettoyage, les surfaces lisses deviennent un avantage.



## Contrôle du bruit

Les hottes aspirantes Bauknecht ont jusqu'à quatre niveaux de bruit très bas. Il suffit d'appuyer légèrement sur un bouton pour passer au réglage le plus silencieux.

# Aperçu des hottes aspirantes

	90 cm	60 cm
<b>HOTTES MURALES</b>	 <p>DBHBS 93 LL X</p>	 <p>DBHBS 63 LL IX</p>
<b>HOTTE PLATE</b>		 <p>DBAH 65 LM X DBAH 62 LT X</p>
<b>HOTTE COMPACTE</b>		 <p>DC 5460 IN/1</p>

# Aperçu des équipements pour hottes aspirantes

	<i>DBHS 93 LL X</i>	<i>DBHS 63 LL IX</i>	<i>DBAH 62 LT X</i>	<i>DBAH 65 LM X</i>	<i>DC 5460 IN/1</i>
<b>Description</b>					
Couleur du produit	Acier inoxydable	Acier inoxydable	Gris	Gris argenté	Acier inoxydable
Type de construction	Hotte murale	Hotte murale	Hotte plate	Hotte plate	Compact
A extraction/recyclage	-/-	-/-	-/-	-/-	-/-
<b>Équipement</b>					
Niveaux d'aspiration	-	-	-	-	-
Absaugestufen	4	4	3	3	3
Booster	•	•	•	-	-
Type d'élément de commande	Touch-Control	Touch-Control	Touch-Control	Bouton à course courte	Interrupteur à glissière
Minuteur	-	-	-	-	-
Témoin de contrôle	-	-	-	-	-
<b>Caractéristiques de l'air extrait</b>					
Hotte à extraction - puissance min. du ventilateur m <sup>3</sup> /h	125	115	240	224	155
Hotte à extraction - puissance max. du ventilateur au niveau normal m <sup>3</sup> /h	430	448	515	448	368
Hotte à extraction - puissance boost du ventilateur m <sup>3</sup> /h	730	735	625	-	-
Hotte à extraction - niveau sonore en dB(A) minimum	31	31	47	48	48
Hotte à extraction - niveau sonore en dB(A) maximum	60	60	63	62	69
<b>Classification</b>					
Classe d'efficacité fluidodynamique	B	B	A	E	E
Classe d'efficacité d'éclairage	A	A	D	D	D
Classe de séparation des graisses	B	B	C	C	C
Consommation énergétique annuelle (kWh)	63.9	63.7	44.1	85.8	97.5
<b>Abmessungen</b>					
Hauteur totale max. de l'appareil, conduit compris (mm)	1147	1147	396	396	133
Largeur en mm	898	598	598	598	598
Profondeur en mm	450	450	300	300	510
Profondeur entièrement déployée	-	-	436	437	-
Distance minimale entre la hotte et la cuisinière électrique (mm)	-	-	-	-	-
Distance minimale entre la hotte et la plaque de cuisson au gaz (mm)	500	500	430	430	500
Longueur de câble avec fiche (cm)	650	650	650	650	650
Type de câble	150	150	150	150	-
<b>Raccordement électrique</b>					
Tension	220-240	220-240	220-240	220-240	220-240
Fréquence	50	50	90	50	50-60
Valeur de raccordement totale en kW/V	0,25	0,25	0,18	0,18	0,16
Puissance totale de tous les moteurs (W)	0,25	0,25	0,18	0,18	0,16
<b>Eclairage</b>					
Type d'éclairage	LED	LED	LED	LED	LED
Nombre d'ampoules	2	2	2	2	2
Eclairage en Watt par ampoule	2,5	2,5	3	3	3
<b>Accessoires</b>					
Nombre de filtres à graisse	3	2	2	2	1
Matériau du filtre à graisse	Acier inoxydable	Acier inoxydable	Aluminium	Aluminium	Aluminium
Filtre à graisse lavable	•	•	•	•	•
<b>Sonderzubehör</b>					
Description du filtre à charbon actif	KIT FC 15	KIT FC 15	AMC 100	AMC 100	KIT FG 48
Nombre de filtres à charbon	1	1	1	1	1
Filtre à charbon actif lavable	-	-	-	-	-
Désignation Cheminée	-	-	-	-	AMC 858 IX

# Hottes murales



## DBHBS 93 LL X

Hotte aspirante (murale/90cm)

### Forme de construction

- Hotte murale en acier inoxydable de haute qualité pour un montage direct au mur
- Convient pour l'évacuation et la recirculation de l'air
- Conduit en inox

### Equipement et confort

- 1 moteur de ventilateur puissant, 4 niveaux de puissance, y compris le niveau intensif
- Commande par boutons-poussoirs
- Eclairage de la table de cuisson LED, 2x2,5 Watt
- Indicateur de saturation du filtre par LED

### Accessoires

- 3 filtres à graisse en acier inoxydable, lavables
- Clapet anti-retour pour l'extraction d'air
- Matériel de montage et de fixation, y compris la gaine

### Disponible en tant qu'accessoire spécial

- Filtre à charbon actif pour recyclage de l'air AMC 027

### Données techniques

- Classe d'efficacité énergétique B<sup>1</sup>
- Consommation énergétique annuelle: 63,7 kWh
- Puissance du ventilateur en mode extraction: **niveau normal max. 448 m<sup>3</sup>/h, niveau intensif 735 m<sup>3</sup>/h**
- Bruit de fonctionnement en mode évacuation: min. 31 – max. 72 dB(A)
- Raccord d'extraction d'air Ø 150 mm
- Hauteur totale de l'appareil réglable entre 619 et 1147 mm
- Dimensions extérieures (h x l x p): 1147 x 898 x 450 mm

Distance minimale par rapport à une plaque de cuisson électrique  
500 mm

Distance minimale par rapport à une plaque de cuisson au gaz  
650 mm



Acier inoxydable



## DBHBS 63 LL IX

Hotte aspirante (murale/60cm)

### Forme de construction

- Hotte murale en acier inoxydable de haute qualité pour un montage direct au mur
- Convient pour l'évacuation et la recirculation de l'air
- Conduit en inox

### Equipement et confort

- 1 moteur de ventilateur puissant, 4 niveaux de puissance, y compris le niveau intensif
- Commande par boutons-poussoirs
- Eclairage de la table de cuisson LED, 2x2,5 Watt
- Indicateur de saturation du filtre par LED

### Accessoires

- 2 filtres à graisse en acier inoxydable, lavables
- Clapet anti-retour pour l'extraction d'air
- Matériel de montage et de fixation, y compris la gaine

### Disponible en tant qu'accessoire spécial

- Filtre à charbon actif pour recyclage de l'air AMC 027

### Données techniques

- Classe d'efficacité énergétique B<sup>1</sup>
- Consommation énergétique annuelle: 63,7 kWh
- Puissance du ventilateur en mode extraction: **niveau normal max. 448 m<sup>3</sup>/h, niveau intensif 735 m<sup>3</sup>/h**
- Bruit de fonctionnement en mode évacuation: min. 31 – max. 72 dB(A)
- Raccord d'extraction d'air Ø 150 mm
- Hauteur totale de l'appareil réglable entre 706 et 1147 mm
- Dimensions extérieures (h x l x p): 619 x 598 x 450 mm

Distance minimale par rapport à une plaque de cuisson électrique  
500 mm

Distance minimale par rapport à une plaque de cuisson au gaz  
650 mm



Acier inoxydable

# Hottes plates & Hotte compact



## DBAH 62 LT X

Hotte aspirante (plate/60cm)

### Forme de construction

- Hotte à façade plate, à installer dans un meuble supérieur de hotte plate
- Convient pour l'évacuation et la recirculation de l'air

### Équipement et confort

- 1 moteur de ventilateur puissant, 3 niveaux de puissance, y compris le niveau intensif
- Commande par boutons-poussoirs
- Éclairage de la table de cuisson LED, 2x3 Watt

### Accessoires

- 2 filtres à graisse en aluminium, lavables
- 1 filtre à charbon actif pour recyclage de l'air
- Panneau décoratif en acier inoxydable inclus
- Clapet anti-retour pour l'extraction d'air
- Matériel de montage et de fixation

### Disponible en tant qu'accessoire spécial

- Filtre à charbon actif pour recyclage de l'air AMC 100
- Façade blanche FBL 560 WS
- Façade noire FBL 560 SW

### Données techniques

- Classe d'efficacité énergétique A<sup>1</sup>
- Consommation énergétique annuelle: 44,1 kWh
- Puissance du ventilateur en mode extraction: **niveau normal max. 515 m<sup>3</sup>/h, niveau intensif 625 m<sup>3</sup>/h**
- Bruit de fonctionnement en mode évacuation: min. 47 – max. 67 dB(A)
- Raccord d'extraction d'air Ø 150 mm
- Dimensions extérieures (h x l x p): 396 x 598 x 281 mm

Distance minimale par rapport à une plaque de cuisson électrique 430 mm

Distance minimale par rapport à une plaque de cuisson au gaz 650 mm



Gris



## DBAH 65 LM X

Hotte aspirante (plate/60cm)

### Forme de construction

- Hotte à façade plate, à installer dans un meuble supérieur de hotte plate
- Convient pour l'évacuation et la recirculation de l'air

### Équipement et confort

- 1 moteur de ventilateur puissant, 3 niveaux de puissance
- Commande par boutons-poussoirs
- Éclairage de la table de cuisson LED, 2x3 Watt

### Accessoires

- 2 filtres à graisse en aluminium, lavables
- Panneau décoratif en acier inoxydable inclus
- Clapet anti-retour pour l'extraction d'air
- Matériel de montage et de fixation

### Disponible en tant qu'accessoire spécial

- Filtre à charbon actif pour recyclage de l'air AMC 100
- Façade blanche FBL 560 WS
- Façade noire FBL 560 SW

### Données techniques

- Classe d'efficacité énergétique D<sup>1</sup>
- Consommation énergétique annuelle: 85,8 kWh
- Puissance du ventilateur en mode extraction: **niveau normal max. 448 m<sup>3</sup>/h**
- Bruit de fonctionnement en mode évacuation: min. 48 – max. 62 dB(A)
- Raccord d'extraction d'air Ø 150 mm
- Dimensions extérieures (h x l x p): 396 x 598 x 282 mm

Distance minimale par rapport à une plaque de cuisson électrique 430 mm

Distance minimale par rapport à une plaque de cuisson au gaz 650 mm



Gris argenté



## DC 5460 IN/1

Hotte aspirante (à monter sous un meuble haut/60cm)

### Forme de construction

- Hotte aspirante compacte, en acier inoxydable à monter sous un meuble haut ou directement au mur
- Convient pour l'évacuation et la recirculation de l'air

### Équipement et confort

- 1 moteur de ventilateur puissant, 3 niveaux de puissance
- Commande via des interrupteurs à coulisse
- Éclairage de la table de cuisson LED, 2x3 Watt

### Accessoires

- 1 filtre à graisse en aluminium, lavable
- Matériel de montage et de fixation

### Disponible en tant qu'accessoire spécial

- Filtre à charbon actif pour recyclage de l'air KIT GF 48
- Cape de cheminée pour l'extraction de l'air: AMC 858 IX

### Données techniques

- Classe d'efficacité énergétique D<sup>1</sup>
- Consommation énergétique annuelle: 97,5 kWh
- Puissance du ventilateur en mode extraction: **niveau normal max. 336 m<sup>3</sup>/h**
- Bruit de fonctionnement en mode évacuation: min. 48 – max. 69 dB(A)
- Dimensions extérieures (h x l x p): 133x599x510 mm

Distance minimale par rapport à une plaque de cuisson électrique 500 mm

Distance minimale par rapport à une plaque de cuisson au gaz 650 mm



Acier inoxydable

<sup>1</sup> Classes d'efficacité énergétique de A+++ à D

## PICTOGRAMMES

## GLOSSAIRE

## Hottes d'aspiration

**Lumière LED**

De nombreuses hottes aspirantes de Bauknecht assurent non seulement le meilleur éclairage possible de la surface de cuisson grâce à un éclairage LED innovant, mais créent également une ambiance agréable dans toute la cuisine grâce à différentes variantes de couleurs.

**Touch Control**

Contrôle du panneau de commande du bout des doigts.

**Le degré de séparation des graisses**

désigne l'efficacité du filtre à graisses à filtrer les impuretés des vapeurs de cuisson.

**Le degré de séparation des graisses**

désigne l'efficacité du filtre à graisses à filtrer les impuretés des vapeurs de cuisson.

**Classe d'efficacité fluidodynamique**

L'efficacité fluidodynamique désigne la consommation d'énergie nécessaire à l'extraction de l'air vicié.

**Classe d'efficacité fluidodynamique**

L'efficacité fluidodynamique désigne la consommation d'énergie nécessaire à l'évacuation de l'air vicié.

**Classe d'efficacité fluidodynamique**

L'efficacité fluidodynamique désigne la consommation d'énergie nécessaire à l'évacuation de l'air vicié.

**Classe d'efficacité énergétique**

Renseigne sur la consommation d'énergie de la hotte aspirante.

**Classe d'efficacité énergétique**

Renseigne sur la consommation d'énergie de la hotte aspirante.

**Classe d'efficacité énergétique**

Renseigne sur la consommation d'énergie de la hotte aspirante.

**Niveau intensif**

Niveau de puissance le plus élevé pour les vapeurs de cuisson intenses qui se forment lors de la friture ou de la saisie. La hotte passe automatiquement à un niveau inférieur.



02

# RÉFRIGÉRATION





# TOTAL NO FROST RÉFRIGÉRATEURS COMBINÉS

---

Pour rester bons et sains, les aliments doivent être conservés frais, du moment où ils sont produits jusqu'au moment où vous les consommez. Les technologies innovantes telles que la technologie exclusive Dynamic Intelligence et Total NoFrost y veillent.





# Facilement intégrables à la bonne place.

Les réfrigérateurs combinés Bauknecht sont disponibles dans de nombreuses hauteurs différentes pour les niches d'encastrement **14M, 16M, 18M et 20M**. Le plus grand réfrigérateur combiné du marché, d'une hauteur de 194 cm, utilise de manière optimale le petit espace situé en dessous et au-dessus du réfrigérateur encastré dans l'armoire. Vous disposez ainsi de plus d'espace pour réfrigérer.



## Tablette porte-bouteilles

Un maintien sûr grâce à un porte-bouteilles de haute qualité pouvant accueillir jusqu'à 5 bouteilles.



## Plateau en verre divisible

La tablette en verre divisée peut être facilement glissée en dessous et relevée et offre une flexibilité maximale, par exemple pour le stockage d'objets plus volumineux.



## Multi Fresh Box

Pour une conservation optimale de la viande et du poisson, des produits laitiers ou des fruits et légumes



## Fresh Box+

Un régulateur d'humidité assure un climat de fraîcheur idéal pour conserver les fruits et légumes jusqu'à 15 jours<sup>1</sup> de plus.



## Compartiments de porte flexibles

Flexibilité maximale grâce aux compartiments de porte réglables.



## Easy Access Tray

La tablette coulissante dans la partie congélation permet un accès rapide et facile aux produits congelés



## Total NoFrost

Cette technologie empêche la formation de glace dans le compartiment de congélation et prévient la formation de gouttes d'humidité sur la paroi arrière du réfrigérateur

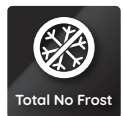


<sup>1</sup> Basé sur des tests internes de perte de poids et de qualité visuelle, en tenant compte des fruits et légumes courants.



### Dynamic Intelligence Technologie

La technologie intuitive, surveille en permanence le niveau de température à l'intérieur, non seulement à l'ouverture de la porte, mais aussi lorsqu'une grande quantité d'aliments est placée dans le réfrigérateur. Grâce à des capteurs, elle détecte automatiquement les variations de température et les rétablit à leur niveau optimal, afin de toujours garantir une conservation optimale des aliments et une grande économie d'énergie.



### Total NoFrost

Cette technologie empêche la formation de glace dans le compartiment de congélation et prévient la formation de gouttes d'humidité sur la paroi arrière du réfrigérateur



### Multicool Flow

Les orifices de sortie situés sur les tablettes supérieure et centrale répartissent l'air frais de manière uniforme et assurent un stockage et un rétablissement rapides et efficaces de la température.



### Fresh Box+

Le Fresh Box+ dispose d'un régulateur d'humidité qui vous permet de régler facilement le climat de fraîcheur idéal pour conserver les fruits et légumes jusqu'à 15 jours<sup>1</sup> de plus.



### Fresh Box 0° C

Le Fresh Box 0°C vous permet de conserver au mieux vos aliments délicats, comme le poisson ou la viande. En effet, grâce à son positionnement dans l'espace de réfrigération, une conservation optimale est garantie pour vos denrées périssables à des températures avoisinant 0 °C.



<sup>1</sup> Basé sur des tests internes de perte de poids et de qualité visuelle, en tenant compte des fruits et légumes courants.



### Multi Fresh Box

Pour une conservation optimale de la viande et du poisson, des produits laitiers ou des fruits et légumes

Viande et poisson	Fruits et légumes	Produits laitiers
 environ: 1-2°C	 environ: 3-4°C	 environ: 2°C+
		



### Fast Freeze Pad

La plaque en aluminium pour congeler plus rapidement les aliments et les boissons



### Fresh Pad

Le revêtement Microban Silver Shield® réduit la croissance des bactéries jusqu'à 99,9%<sup>1</sup>, créant ainsi un environnement plus sain et plus hygiénique pour les aliments frais et améliorant leur durée de conservation.

<sup>1</sup> testé indépendamment par IMSL (Industrial Microbiological Services Ltd, UK) selon la norme ISO 22196



# Les technologies les plus avancées pour une conservation sûre et saine.

Les nouveaux réfrigérateurs et congélateurs combinés ont été conçus pour s'intégrer parfaitement dans n'importe quelle cuisine tout en offrant des performances exceptionnelles. Ils sont dotés d'une multitude de solutions techniques qui répondent à la fois aux exigences esthétiques et offrent des performances de premier ordre.

34 dB

## Zen Inverter - Compresseur

Le compresseur Zen Inverter assure une température constante en silence et en économisant l'énergie. Le compresseur innovant minimise les variations de température à l'intérieur de l'appareil. Vos aliments restent ainsi frais plus longtemps et vous pouvez les déguster plus longtemps. De plus, le compresseur est moins bruyant et consomme moins d'énergie.



StopFrost

## STOPFROST

Grâce à la technologie StopFrost, vous pouvez facilement décongeler le compartiment congélateur en minute seulement. La plaque StopFrost amovible recueille le givre qui se forme et peut ensuite être facilement retiré. Cela vous permet non seulement de gagner du temps mais aussi de consommer moins d'énergie.



SetmoQuick

## SETMO-QUICK

Rend l'installation de votre réfrigérateur ou congélateur Bauknecht aussi simple et sans stress que possible. Avec le système d'encastrement intelligent SETMO-QUICK, vous jouez la carte de la sécurité: l'ancienne façade du meuble s'adapte sans problème au nouvel appareil.



Kühlen &amp; Gefrieren

## RÉFRIGÉRATION ET CONGÉLATION RÉGLABLES SÉPARÉMENT

Les compartiments de réfrigération et de congélation des réfrigérateurs combinés Bauknecht peuvent être réglés séparément, ce qui est pratique lorsque vous partez en vacances, par exemple.






LED

## ÉCLAIRAGE LED

Ce concept d'éclairage permet d'obtenir le meilleur éclairage possible tout en réduisant la consommation.



# Aperçu réfrigérateurs et congélateurs

Hauteur de niche	19M (194 cm)	18M (177,6 cm)	16M (158 cm)
<b>RÉFRIGÉRATEURS COMBINÉS</b>	 <p>KGIP 28882</p>	 <p>KGITN 28MM253 KGITN 28MM254 KGIS 28833 KGIC 28702 KGIP 28802 / KGIP 2880 LH2 KGIE 28502 / KGIE 2850 LH2</p>	 <p>KGIS 26803 KGIS 2680 LH2</p>
<b>RÉFRIGÉRATEURS AVEC COMPARTIMENT CONGÉLATEUR INTÉGRÉ</b>		 <p>KVIS 28623</p>	
<b>RÉFRIGÉRATEURS SANS COMPARTIMENT CONGÉLATEUR-(COOLER)</b>			

# Aperçu réfrigérateurs et congélateurs

Hauteur de niche	12M (122,1 cm)	9M (87,4 cm)
<b>RÉFRIGÉRATEURS COMBINÉS</b>		
<b>RÉFRIGÉRATEURS AVEC COMPARTIMENT CONGÉLATEUR INTÉGRÉ</b>	 <p>KVIE 22633 / KVIE 2263 LH3 KVIE 22812 / KVIE 2281 LH2 KVIE 22522 / KVIE 2252 LH2</p>	 <p>KVIS 29502 UVI 19502 / UVI 1950 LH2 BKBUF011 / BKBUF011 LH (ab Q2 2024)</p>
<b>RÉFRIGÉRATEURS SANS COMPARTIMENT CONGÉLATEUR (COOLER)</b>	 <p>KRIE 22512</p>	 <p>KRI 29512</p>

# Aperçu réfrigérateurs combinés pose libre

<p><b>RÉFRIGÉRATEURS COMBINÉS</b></p>	 <p>BKQ9 B3L J</p>	 <p>KGTFN 20CME IN</p>
<p><b>PETIT RÉFRIGÉRATEUR</b></p>	 <p>K55VM 1120 W CH 2</p>	
<p><b>CONGÉLATEUR FROST</b></p>	 <p>GKN ECO 18 A+++ XL</p>	 <p>GKN 1774 2</p>
<p><b>PETIT CONGÉLATEUR</b></p>	 <p>K55ZM 112 W CH 2</p>	
<p><b>CONGÉLATEUR COFFRE</b></p>	 <p>GT 27604</p>	 <p>GTE 608 FA 3 CH</p>



# Aperçu des équipements pour réfrigérateurs

Description	KGIE-28502	KGIE-2850 LH2	KGIS-28803	KGIS-2880 LH2	KVIS-28623	KVIE-22633	KVIE-2263 LH3
	Réfrigérateur combiné	Réfrigérateur combiné	Réfrigérateur combiné	Réfrigérateur combiné	Réfrigérateur combiné	Réfrigérateur combiné	Réfrigérateur combiné
Type	Encastrable	Encastrable	Encastrable	Encastrable	Encastrable	Encastrable	Encastrable
Type d'appareil	Encastrable	Encastrable	Encastrable	Encastrable	Encastrable	Encastrable	Encastrable
Couleur du produit	Blanc	Blanc	Blanc	Blanc	Blanc	Blanc	Blanc
Ecran (type)	-	-	Intérieur	Intérieur	Intérieur	-	Intérieur
Display Typ	Electronique	Electronique	Electronique	Electronique	Electronique	Electronique	Electronique
<b>Équipement partie réfrigérateur</b>							
ProFresh	-	-	ProFresh	ProFresh	ProFresh	-	-
Fonction super-froid	•	•	-	-	-	•	•
Dégivrage automatique	•	•	•	•	•	•	•
Fonction vacances	-	-	-	-	-	•	•
Tablettes	5	5	4	4	5	4	4
dont étagères en verre de sécurité réglables	4	4	3	3	4	3	3
Nombre de compartiments de porte	3	3	4	4	5	4	4
Tiroirs pour fruits et légumes	1	1	1	1	2	1	1
0 °C Zone	-	-	-	-	-	-	-
Système de tiroirs	-	-	-	-	sur des extraits		-
<b>Équipement partie congélateur</b>							
Compartiment congélateur 4 étoiles	4	4	4	4	4	4	4
Système de dégivrage	LessFrost	LessFrost	LessFrost	Dégivrage manuel	StopFrost	Dégivrage manuel	Dégivrage manuel
ProFreeze	-	-	-	-	-	-	-
QuickIce	-	-	-	-	-	-	-
Congélation rapide	-	-	-	-	-	-	-
Température réglable pour le compartiment congélateur	-	-	-	-	-	-	-
Automatisme de fête	-	-	-	-	-	-	-
Nombre de tiroirs dans le congélateur (boîtes XXL incl.)	3	3	3	3	-	-	-
Système de tiroirs	-	-	-	-	-	-	-
Alarme de porte ouverte (sonore/visuelle)	-	-	v	visuelle	acoustique	visuelle	visuelle
Warnsignal (akustisch/optisch)	-	-	-	-	visuelle	les deux	les deux
Durée de conservation en cas de coupure de courant (en heures)	19	19	19	19	16	12	12
Capacité de congélation (kg/24 heures)	4	4	4	4	3	3	3
<b>Données de consommation</b>							
Classe d'efficacité énergétique	E	E	D	E	E	E	E
Volume total	273	273	232	232	292	189	189
Volume utile partie réfrigérateur	194	194	153	153	262	171	171
Volume utile partie congélateur	79	79	79	79	30	18	18
Emissions de bruit aérien (dB (A) re 1 pW)	35	35	35	35	35	36	36
Classe d'émissions de bruit aérien	B	B	B	B	B	C	C
consommation énergétique annuelle (kWh/an)	226	226	175	219	174	151	151
<b>Données techniques et dimensions</b>							
La ventilation peut être intégrée	0	0	0	0	0	0	0
Type de charnières	Setmo	Setmo	Setmo	Setmo	SoftClose	Setmo	Setmo
Butée de porte	droite	gauche	droite	gauche	droite	droite	gauche
intégrée	•	•	•	•	•	•	•
Voltage (V)	220-240	220-240	220-240	220-240	220-240	220-240	220-240
Valeur de raccordement totale (en kW)	0,14	0,14	0,14	0,14	0,13	0,08	0,08
Longueur du câble de raccordement	245	245	245	245	245	245	245
Hauteur en mm	1770	1770	1576	1576	1771	1220	1220
Largeur en mm	557	557	557	557	557	557	557
Profondeur en mm	545	545	545	545	540	545	545
Niche Profondeur en mm	560+ 50 (Aération)	560+ 50 (Aération)	560+ 50 (Aération)	560+ 50 (Aération)	560+ 50 (Aération)	560+ 50 (BAération)	560+ 50 (Aération)



# Aperçu des équipements pour réfrigérateurs

Description	UVI 1950Z	BK8UF011	UVI 1950 LHZ	BK8UF011 LH	BKQ9 B3L J	KGTF 20CME IN	K55VM 1120 W CH 2
	Réfrigérateur avec compartiment congélateur	Réfrigérateur avec compartiment congélateur	Réfrigérateur avec compartiment congélateur	Réfrigérateur avec compartiment congélateur	Active Quattro	Réfrigérateur combiné	Réfrigérateur avec compartiment congélateur
Type d'appareil	Encastrable	Encastrable	Encastrable	Encastrable	Appareil sur pied	Appareil sur pied	Appareil sur pied
Couleur du produit	Blanc	Blanc	Blanc	Blanc	Appareil sur pied	Appareil sur pied	Blanc
Position de l'écran	intérieur	intérieur	intérieur	intérieur	extérieur	extérieur	intérieur
Ecran (type)	Electronique	Electronique	Electronique	Electronique	Electronique	-	Mécanique
<b>Équipement partie réfrigérateur</b>							
ProFresh / Dynamic Intelligence	-	-	-	-	Dynamic Intelligence	Dynamic Intelligence	-
Fonction super-froid	-	-	-	-	•	•	-
Dégivrage automatique	•	•	•	•	•	•	•
Fonction vacances	-	-	-	-	-	-	-
Tablettes	2	2	2	2	3	4	2
dont étagères en verre de sécurité réglables	1	1	1	1	2	3	1
Nombre de compartiments de porte	3	3	3	3	6	5	3
Tiroirs pour fruits et légumes	2	2	2	2	2	-	1
0 °C Zone	-	-	-	-	-	Fresh Box+   Multi Fresh Box	-
Système de tiroirs	-	-	-	-	-	-	-
<b>Équipement partie congélateur</b>							
Sterne-Rating Gefrierfach	4	4	4	4	4	4	4
Système de dégivrage	Dégivrage manuel	Dégivrage manuel	Dégivrage manuel	Dégivrage manuel	Total NoFrost	Total NoFrost	-
ProFreeze	-	-	-	-	-	-	-
QuickIce	-	-	-	-	-	-	-
Fonction congélation	-	-	-	-	Fast-Freezing	-	-
Température réglable pour le compartiment congélateur	-	-	-	-	•	•	-
Automatisme de fête	-	-	-	-	-	-	-
Nombre de tiroirs dans le congélateur (boîtes XXL incl.)	-	-	-	-	4	3	-
Système de tiroirs	-	-	-	-	-	-	-
Alarme de porte ouverte (sonore/visuelle)	-	-	-	-	-	les deux	-
Signal d'avertissement (sonore/optique)	none	none	none	none	-	-	none
Durée de conservation en cas de coupure de courant (en heures)	10	10	10	10	-	-	6
Capacité de congélation (kg/24 heures)	3	3	3	3	5	11	2.6
<b>Données de consommation</b>							
Classe d'efficacité énergétique	E	E	E	E	D	C	E
Volume total	126	126	126	126	594	367	122
Volume utile partie réfrigérateur	108	108	108	108	388	263	105
Volume utile partie congélateur	18	18	18	18	206	104	17
Emissions de bruit aérien (dB (A) re 1 pW)	39	39	39	39	37	33	36
Classe d'émissions de bruit aérien	C	C	C	C	C	B	C
consommation énergétique annuelle (kWh/an)	150	150	150	150	270	162	144
<b>Données techniques et dimensions</b>							
La ventilation peut être intégrée	0	0	0	0	0	0	0
Type de charnières	Setmo	Setmo	Setmo	Setmo	-	none	-
Butée de porte	gauche	gauche	droite	droite	droite	gauche	gauche
intégrée	•	•	•	•	-	-	-
Voltage (V)	220-240	220-240	220-240	220-240	220-240	220-240	220-240
Valeur de raccordement totale (en kW)	0,1	0,1	0,1	0,1	-	0,16	0,106
Longueur du câble de raccordement	245	245	245	245	180	160	150
Hauteur en mm	815	815	815	815	1874	2027	838
Largeur en mm	596	596	596	596	909	596	540
Profondeur en mm	545	545	545	545	698	678	595
Niche Profondeur en mm	560+ 50 (Aération)	560+50 (Aération)	560+50 (Aération)	560+50 (BAération)			



# Aperçu des équipements pour congélateurs

	K55ZM 112 W CH 2	GKN ECO 18 A+++ XL	GKN 177A 2	GT 27604	GTE 608 FA 3 CH
<b>Description</b>					
Type de produit	Congélateur	Congélateur	Congélateur	Congélateur coffre	Congélateur coffre
Hauteur de montage/niche	-	-	-	-	-
Side-by-Side-fähig mit	-	-	-	-	-
<b>Équipement et confort</b>					
Système de dégivrage	Dégivrage manuel	NoFrost	NoFrost	Dégivrage manuel	Dégivrage manuel
ProFreeze	-	-	•	-	-
Congélation rapide	-	Fast-Freezing	Fast-Freezing	Fast-Freezing	Fast-Freezing
Fonction d'économie d'énergie ECO	-	-	-	-	-
Fonction congélation	-	Fast-Freezing	Fast-Freezing	Fast-Freezing	Fast-Freezing
Soft Opening	-	EasyOpen Ventil	EasyOpen Ventil	-	-
Poignée aluminium	-	-	-	-	-
Calendrier des produits congelés	-	-	-	-	-
<b>Congélateur</b>					
Eclairage intérieur (type)	-	LED	LED	-	-
Nombre de tiroirs dans le congélateur (boîtes XXL incl.)	3	5	4	-	-
Nombre de boîtes XXL	-	-	-	-	-
Nombre de tiroirs de congélation (demi-taille)	-	-	-	-	-
FREEZING_FLAPS_NUMBER	-	2	2	-	-
Zone pizza	-	-	-	-	-
Compartiment congélation	-	-	-	-	-
<b>Congélateur coffre</b>					
DualCool	-	-	-	-	-
FlexiSpace	-	-	-	-	-
Eclairage intérieur	-	-	-	•	•
Équilibre automatique du couvercle	-	-	-	•	•
Nombre de tiroirs dans le congélateur (boîtes XXL incl.)	-	-	-	4	4
Nombre de tiroirs XXL	-	-	-	-	-
Sécurité enfant	-	-	-	•	•
Cloison amovible	-	-	-	-	-
<b>Accessoires</b>					
Nombre de bacs à glaçons	-	1	1	-	-
nombre de tiroirs de congélation	-	-	-	-	-
alarme optique/acoustique en cas de porte ouverte	-	sonore	-	sonore	-
Signal d'alarme	-	les deux	les deux	sonore	-
<b>Données de consommation</b>					
Classe d'efficacité énergétique	E	E	E	C	D
Volume total	103	340	228	279	394
Emissions de bruit aérien (dB (A) re 1 pW)	37	40	41	42	41
Classe d'émissions de bruit aérien	C	C	C	D	D
consommation énergétique annuelle (kWh/an)	170	269	230	144	210
Capacité de congélation (kg/24 heures)	4.5	30	17	17	19
<b>Données techniques et dimensions</b>					
Butée de porte	droite, réversible	droite, réversible	gauche, réversible	-	-
Kondenswasserabfluss vorne	-	-	-	-	-
Pieds réglables	-	•	•	-	-
Plateau de table amovible	-	-	-	-	-
Socle Vario	-	-	-	-	-
Tension (V)	220-240	220-240	220-240	220-240	220-240
Valeur de raccordement totale (en kW)	0,208	0,15	0,15	0,1	0,24
Hauteur en mm	838	1875	1670	916	916
Largeur en mm	540	710	595	1405	1405
Profondeur en mm	615	750	645	698	698



# Réfrigérateurs combinés 19M et 18M



## KGIP 28882 – intégrable

Réfrigérateur combiné encastrable (niche 194)

### Équipement et confort

- Coommande électronique dans la partie réfrigérateur via un écran LED interne
- Concept intérieur avec des éléments en acier inoxydable

### Partie réfrigérateur

- **ProFresh** – assure une plus longue fraîcheur de vos aliments grâce à l'optimisation permanente de la température et de l'humidité de l'air
- Circulation homogène de l'air dans l'enceinte frigorifique grâce au ventilateur
- **Filtre Hygiene+** – protège efficacement contre les bactéries, les germes et les odeurs
- Fonction super-froid
- Dégivrage automatique dans la partie réfrigérateur
- 5 tablettes en verre de sécurité, dont 4 réglables en hauteur
- Maintien sûr grâce à un porte-bouteilles intégré peu encombrant
- 1 tiroir pour fruits et légumes
- 4 compartiments de porte

### Partie congélateur

- 3 tiroirs de congélation anti-basculement

### Données techniques

- Classes d'efficacité énergétique E<sup>1</sup>
- Classe d'émissions de bruit aérien: B, 35 dB(A)
- Consommation énergétique: 225 kWh/an
- Volume utile: 227 l réfrigérateur, 79 l congélateur, 306 l au total
- Capacité de congélation: 4 kg/24 heures
- Montage simple sur porte fixe SETMO-QUICK
- Butée de porte à droite, réversible
- Dimensions (hxlpx): 1935x557x545 mm
- Durée de conservation en cas de panne: 19 heures
- Contrôle électronique de la température
- Signal d'alarme en cas de panne: visuel

## KGITN 28MM253

Réfrigérateur combiné encastrable (niche 178)

### Équipement et confort

- Compresseur Zen Inverter – assure silence et économies d'énergie<sup>2</sup>
- Partyautomatik - pour des boissons fraîches en 30 minutes seulement
- Réfrigération et congélation réglables séparément Partie réfrigérateur

### Partie réfrigérateur

- Dynamic Intelligence rétablit plus rapidement la température après l'ouverture
- Fresh Box+ – jusqu'à 15 jours\* de fraîcheur supplémentaires grâce à un contrôle précis de l'humidité<sup>3</sup>
- Multi Fresh Box – pour une conservation optimale de la viande et du poisson, des produits laitiers ou des fruits et légumes
- Tablette en verre FlexiShelf – tablette en verre divisible
- Système Metal MultiCoolFlow – circulation uniforme de l'air et répartition du froid
- Tablette porte-bouteilles – support sûr pouvant accueillir jusqu'à 5 bouteilles
- Dégivrage automatique dans la partie réfrigérateur
- 4 étagères en verre de sécurité, 1 étagère divisible, dont 3 réglables en hauteur
- 5 compartiments de porte, dont 3 réglables en hauteur

### Partie congélateur

- Total NoFrost – plus jamais de dégivrage dans la partie congélateur
- Alarme de température visuelle et sonore
- Easy Access Tray – tablette extractible dans la partie congélateur
- 2 tiroirs de congélation anti-basculement
- Durée de conservation en cas de panne: 7 heures
- 1 Fast Freeze Pad – plaque en aluminium pour congeler plus rapidement

### Données techniques

- Classe d'efficacité énergétique C1
- Consommation énergétique: 143 kWh/an
- Volume utile: 182 l réfrigérateur, 68 l congélateur, 250 l au total
- Classe d'émissions de bruit aérien: B, 34 dB(A) re 1 pW
- Capacité de congélation: 7 kg/24 heures
- Montage simple sur porte fixe SETMO-QUICK
- Butée de porte à droite, réversible ; Dimensions (hxlpx): 1770x557x545 mm
- Contrôle électronique de la température
- Signal d'alarme en cas de panne: visuel et sonore
- Alarme de porte visuelle et sonore



Blanc



Blanc

<sup>1</sup> Classe énergétique d'A à G

<sup>2</sup> Sur la base du niveau sonore indiqué par les fabricants concurrents. L'indication se réfère à tous les réfrigérateurs/congélateurs encastrables de 70 cm de large avec un niveau sonore de 32 dBA vendus sous les marques Whirlpool Corporation, Whirlpool, Hotpoint/Ariston, Bauknecht, KitchenAid.

<sup>3</sup> Sur la base de tests internes concernant la perte de poids et la qualité visuelle, pour les types de fruits et légumes ordinaires.

# Réfrigérateurs combinés 18M



## KGITN 28MM254

Réfrigérateur combiné encastrable (niche 178)

### Équipement et confort

- Compresseur Zen Inverter – assure silence et économies d'énergie<sup>1</sup>
- Concept intérieur avec des éléments en acier inoxydable
- Partyautomatik – pour des boissons fraîches en 30 minutes seulement
- Réfrigération et congélation réglables séparément

### Partie réfrigérateur

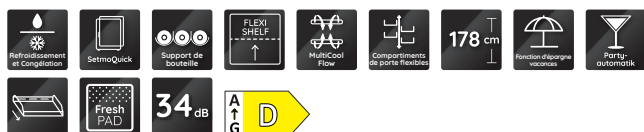
- Dynamic Intelligence rétablit plus rapidement la température après l'ouverture
- Fresh Box+ – jusqu'à 15 jours\* de fraîcheur supplémentaires grâce à un contrôle précis de l'humidité<sup>2</sup>
- Multi Fresh Box – pour une conservation optimale de la viande et du poisson, des produits laitiers ou des fruits et légumes
- Tablette en verre FlexiShelf – tablette en verre divisible
- Système Metal MultiCoolFlow – circulation uniforme de l'air et répartition du froid
- Tablette porte-bouteilles – support sûr pouvant accueillir jusqu'à 5 bouteilles
- Fonction super-froid, dégivrage automatique dans la partie réfrigérateur
- 4 étagères en verre de sécurité, 1 étagère divisible, dont 3 réglables en hauteur
- 5 compartiments de porte, dont 3 réglables en hauteur

### Partie congélateur

- Total NoFrost – plus jamais de dégivrage dans la partie congélateur
- Alarme de température visuelle et sonore
- Easy Access Tray – tablette extractible dans la partie congélateur pour
- 2 tiroirs de congélation anti-basculement
- Durée de conservation en cas de panne: 7 heures
- 1 Fast Freeze Pad – plaque en aluminium pour congeler plus rapidement

### Données techniques

- Classe d'efficacité énergétique 3
- Consommation énergétique: 179 kWh/an
- Volume utile: 182 l réfrigérateur, 68 l congélateur, 250 l au total
- Classe d'émissions de bruit aérien: B, 34 dB(A) re 1 pW
- Capacité de congélation: 7 kg/24 heures
- Montage simple sur porte fixe SETMO-QUICK
- Butée de porte à droite, réversible
- Dimensions (hxlpx): 1770x557x545 mm
- Signal d'alarme en cas de panne: visuel et sonore
- Partyautomatik - pour des boissons fraîches en 30 minutes seulement
- Contrôle électronique de la température



Blanc

## KGIS 28833 – intégrable

Réfrigérateur combiné encastrable (niche 178)

### Équipement et confort

- Commande électronique dans la partie réfrigérateur via un écran LED interne
- Concept intérieur avec des éléments en acier inoxydable
- Réfrigération et congélation réglables séparément

### Partie réfrigérateur

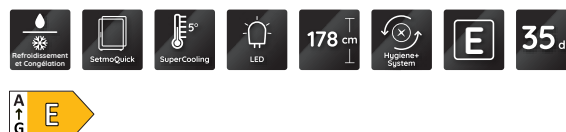
- **ProFresh** – assure une plus longue fraîcheur de vos aliments grâce à l'optimisation permanente de la température et de l'humidité de l'air
- Circulation homogène de l'air dans l'enceinte frigorifique grâce au ventilateur
- **Filtre Hygiene+** – protège efficacement contre les bactéries, les germes et les odeurs
- Fonction super-froid
- Dégivrage automatique dans la partie réfrigérateur
- 5 tablettes en verre de sécurité, dont 4 réglables en hauteur
- 1 tiroir pour fruits et légumes
- 4 compartiments de porte

### Partie congélateur

- Rétablissement de la température 5 fois plus rapide
- 3 tiroirs de congélation anti-basculement

### Données techniques

- Classes d'efficacité énergétique E<sup>1</sup>
- Classe d'émissions de bruit aérien: B, 35 dB(A)
- Consommation énergétique: 226 kWh/an
- Volume utile: 194 l réfrigérateur, 79 l congélateur, 273 l au total
- Capacité de congélation: 9 kg/24 heures
- Montage simple sur porte fixe SETMO-QUICK
- Butée de porte à droite, réversible
- Dimensions (hxlpx): 1770x557x545 mm
- Durée de conservation en cas de panne: 19 heures
- Contrôle électronique de la température
- Signal d'alarme en cas de panne: visuel et sonore



Blanc

<sup>1</sup> Classe énergétique d'A à G

<sup>2</sup> Sur la base du niveau sonore indiqué par les fabricants concurrents. L'indication se réfère à tous les réfrigérateurs/congélateurs encastrables de 70 cm de large avec un niveau sonore de 32 dBA vendus sous les marques Whirlpool Corporation, Whirlpool, Hotpoint/Ariston, Bauknecht, KitchenAid.

<sup>3</sup> Sur la base de tests internes concernant la perte de poids et la qualité visuelle, pour les types de fruits et légumes ordinaires.

# Réfrigérateurs combinés 18M



## KGIC 28702 – intégrable

Réfrigérateur combiné encastrable (niche 178)

### Équipement et confort

- La fonction vacances règle le compartiment réfrigérateur à 12 °C
- Commande électronique dans la partie réfrigérateur via un écran LED interne
- Concept intérieur avec des éléments en acier inoxydable
- Réfrigération et congélation réglables séparément

### Partie réfrigérateur

- **ProFresh** – assure une plus longue fraîcheur de vos aliments grâce à l'optimisation permanente de la température et de l'humidité de l'air
- **Fresh Zone 0°** – protection supplémentaire pour le poisson et la viande autour de 0 °C
- Circulation homogène de l'air dans l'enceinte frigorifique grâce au ventilateur
- **Filtre Hygiene+** – protège efficacement contre les bactéries, les germes et les odeurs
- Dégivrage automatique dans la partie réfrigérateur
- 4 tablettes en verre de sécurité, dont 3 réglables en hauteur
- Maintien sûr grâce à un porte-bouteilles intégré peu encombrant
- 1 tiroir pour fruits et légumes
- 4 compartiments de porte

### Partie congélateur

- Rétablissement de la température 5 fois plus rapide
- 3 tiroirs de congélation anti-basculement

### Données techniques

- Classes d'efficacité énergétique E<sup>1</sup>
- Classe d'émissions de bruit aérien: B, 35 dB(A)
- Consommation énergétique: 226 kWh/an
- Volume utile: 194 l réfrigérateur, 79 l congélateur, 273 l au total
- Capacité de congélation: 9 kg/24 heures
- Montage simple sur porte fixe SETMO-QUICK
- Butée de porte à droite, réversible
- Dimensions (hxlxp): 1770x557x545 mm
- Durée de conservation en cas de panne: 19 heures
- Contrôle électronique de la température
- Signal d'alarme en cas de panne: visuel et sonore



## KGIP 28802 – intégrable

Réfrigérateur combiné encastrable (niche 178)

### Équipement et confort

- Concept intérieur avec des éléments en acier inoxydable

### Partie réfrigérateur

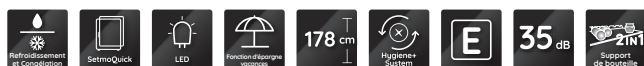
- **ProFresh** – assure une plus longue fraîcheur de vos aliments grâce à l'optimisation permanente de la température et de l'humidité de l'air
- Circulation homogène de l'air dans l'enceinte frigorifique grâce au ventilateur
- **Filtre Hygiene+** – protège efficacement contre les bactéries, les germes et les odeurs
- Fonction super-froid
- Dégivrage automatique dans la partie réfrigérateur
- 5 tablettes en verre de sécurité, dont 4 réglables en hauteur
- Maintien sûr grâce à un porte-bouteilles intégré peu encombrant
- 1 tiroir pour fruits et légumes
- 4 compartiments de porte

### Partie congélateur

- 3 tiroirs de congélation anti-basculement

### Données techniques

- Classes d'efficacité énergétique E<sup>1</sup>
- Classe d'émissions de bruit aérien: B, 35 dB(A)
- Consommation énergétique: 226 kWh/an
- Volume utile: 194 l réfrigérateur, 79 l congélateur, 273 l au total
- Capacité de congélation: 4 kg/24 heures
- Montage simple sur porte fixe SETMO-QUICK
- Butée de porte à droite, réversible
- Dimensions (hxlxp): 1770x557x545 mm
- Durée de conservation en cas de panne: 19 heures
- Contrôle électronique de la température
- Alarme visuelle de la porte



Blanc



Blanc

<sup>1</sup> Classe énergétique d'A à G

# Réfrigérateurs combinés 18M



## KGIP 2880 LH2 – intégré

Réfrigérateur combiné encastrable (niche 178)

### Équipement et confort

- Concept intérieur avec des éléments en acier inoxydable

### Partie réfrigérateur

- **ProFresh** – assure une plus longue fraîcheur de vos aliments grâce à l'optimisation permanente de la température et de l'humidité de l'air
- Circulation homogène de l'air dans l'enceinte frigorifique grâce au ventilateur
- **Filtre Hygiene+** – protège efficacement contre les bactéries, les germes et les odeurs
- Fonction super-froid
- Dégivrage automatique dans la partie réfrigérateur
- 5 tablettes en verre de sécurité, dont 4 réglables en hauteur
- Maintien sûr grâce à un porte-bouteilles intégré peu encombrant
- 1 tiroir pour fruits et légumes
- 4 compartiments de porte

### Partie congélateur

- 3 tiroirs de congélation anti-basculement

### Données techniques

- Classes d'efficacité énergétique E<sup>1</sup>
- Classe d'émissions de bruit aérien: B, 35 dB(A)
- Consommation énergétique: 226 kWh/an
- Volume utile: 194 l réfrigérateur, 79 l congélateur, 273 l au total
- Capacité de congélation: 4 kg/24 heures
- Montage simple sur porte fixe SETMO-QUICK
- Butée de porte à gauche, réversible
- Dimensions (hxlxp): 1770x557x545 mm
- Durée de conservation en cas de panne: 19 heures
- Contrôle électronique de la température
- Alarme visuelle de la panne

## KGIE 28502 – intégré

Réfrigérateur combiné encastrable (niche 178)

### Partie réfrigérateur

- Circulation homogène de l'air dans l'enceinte frigorifique grâce au ventilateur
- **Filtre Hygiene+** – protège efficacement contre les bactéries, les germes et les odeurs
- Fonction super-froid
- Dégivrage automatique dans la partie réfrigérateur
- 5 tablettes en verre de sécurité, dont 4 réglables en hauteur
- 1 tiroir pour fruits et légumes
- 3 compartiments de porte

### Partie congélateur

- 3 tiroirs de congélation anti-basculement

### Données techniques

- Classes d'efficacité énergétique E<sup>1</sup>
- Classe d'émissions de bruit aérien: B, 35 dB(A)
- Consommation énergétique: 226 kWh/an
- Volume utile: 194 l réfrigérateur, 79 l congélateur, 273 l au total
- Capacité de congélation: 4 kg/24 heures
- Montage simple sur porte fixe SETMO-QUICK
- Butée de porte à droite, réversible
- Dimensions (hxlxp): 1770x557x545 mm
- Durée de conservation en cas de panne: 19 heures
- Contrôle électronique de la température

## KGIE 2850 LH2 – intégré

Réfrigérateur combiné encastrable (niche 178)

### Partie réfrigérateur

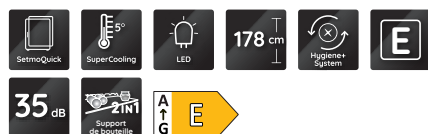
- Circulation homogène de l'air dans l'enceinte frigorifique grâce au ventilateur
- **Filtre Hygiene+** – protège efficacement contre les bactéries, les germes et les odeurs
- Fonction super-froid
- Dégivrage automatique dans la partie réfrigérateur
- 5 tablettes en verre de sécurité, dont 4 réglables en hauteur
- 1 tiroir pour fruits et légumes
- 3 compartiments de porte

### Partie congélateur

- 3 tiroirs de congélation anti-basculement

### Données techniques

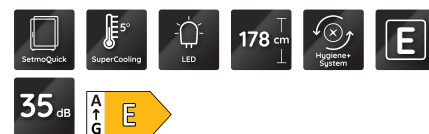
- Classes d'efficacité énergétique E<sup>1</sup>
- Classe d'émissions de bruit aérien: B, 35 dB(A)
- Consommation énergétique: 226 kWh/an
- Volume utile: 194 l réfrigérateur, 79 l congélateur, 273 l au total
- Capacité de congélation: 4 kg/24 heures
- Montage simple sur porte fixe SETMO-QUICK
- Butée de porte à gauche, réversible
- Dimensions (hxlxp): 1770x557x545 mm
- Durée de conservation en cas de panne: 19 heures
- Contrôle électronique de la température



Blanc



Blanc



Blanc

<sup>1</sup> Classe énergétique d'A à G

# Réfrigérateurs combinés 16M



## KGIS 26803 – intégrable

Réfrigérateur combiné encastrable (niche 158)

### Équipement et confort

- Concept intérieur avec des éléments en acier inoxydable

### Partie réfrigérateur

- **ProFresh** – assure une plus longue fraîcheur de vos aliments grâce à l'optimisation permanente de la température et de l'humidité de l'air
- Circulation homogène de l'air dans l'enceinte frigorifique grâce au ventilateur
- **Filtre Hygiene+** – protège efficacement contre les bactéries, les germes et les odeurs
- Dégivrage automatique dans la partie réfrigérateur
- 4 tablettes en verre de sécurité, dont 3 réglables en hauteur
- Maintien sûr grâce à un porte-bouteilles intégré peu encombrant
- 1 tiroir pour fruits et légumes
- 4 compartiments de porte
- Less Frost

### Partie congélateur

- 3 tiroirs de congélation anti-basculement

### Données techniques

- Classe d'émissions de bruit aérien: B, 35 dB(A)
- Consommation énergétique: 175 kWh/an
- Volume utile: 153 l réfrigérateur, 79 l congélateur, 232 l au total
- Capacité de congélation: 4 kg/24 heures
- Montage simple sur porte fixe SETMO-QUICK
- Butée de porte à droite, réversible
- Dimensions (hxlpx): 1576x557x545 mm
- Durée de conservation en cas de panne: 19 heures
- Contrôle électronique de la température
- Alarme visuelle de la porte

## KGIS 2680 LH2 – intégrable

Réfrigérateur combiné encastrable (niche 158)

### Équipement et confort

- Concept intérieur avec des éléments en acier inoxydable

### Partie réfrigérateur

- **ProFresh** – assure une plus longue fraîcheur de vos aliments grâce à l'optimisation permanente de la température et de l'humidité de l'air
- Circulation homogène de l'air dans l'enceinte frigorifique grâce au ventilateur
- **Filtre Hygiene+** – protège efficacement contre les bactéries, les germes et les odeurs
- Dégivrage automatique dans la partie réfrigérateur
- 4 tablettes en verre de sécurité, dont 3 réglables en hauteur
- Maintien sûr grâce à un porte-bouteilles intégré peu encombrant
- 1 tiroir pour fruits et légumes
- 4 compartiments de porte

### Partie congélateur

- 3 tiroirs de congélation anti-basculement

### Données techniques

- Classe d'émissions de bruit aérien: B, 35 dB(A)
- Consommation énergétique: 219 kWh/an
- Volume utile: 153 l réfrigérateur, 79 l congélateur, 232 l au total
- Capacité de congélation: 4 kg/24 heures
- Montage simple sur porte fixe SETMO-QUICK
- Butée de porte à gauche, réversible
- Dimensions (hxlpx): 1576x557x545 mm
- Durée de conservation en cas de panne: 19 heures
- Contrôle électronique de la température
- Alarme visuelle de la porte



Blanc



Blanc



# Réfrigérateurs 18M et 12M



## KVIS 28623

StopFrost Réfrigérateur encastrable avec compartiment congélateur (niche 178)

### Équipement et confort

- Écran TouchControl intérieur
- Concept intérieur avec des éléments en acier inoxydable
- SoftClosing - charnières de porte de haute qualité, à fermeture automatique à partir de 20°

### Partie réfrigérateur

- **ProFresh** – assure une plus longue fraîcheur de vos aliments grâce à l'optimisation permanente de la température et de l'humidité de l'air
- Circulation homogène de l'air dans l'enceinte frigorifique grâce au ventilateur
- **Filtre Hygiene+** – protège efficacement contre les bactéries, les germes et les odeurs
- Maintien sûr grâce à un porte-bouteilles intégré peu encombrant
- Dégivrage automatique dans la partie réfrigérateur
- 5 étagères en verre de sécurité, dont 4 réglables en hauteur
- 2 tiroirs pour fruits et légumes
- 5 compartiments de porte

### Partie congélateur

- **StopFrost** - une plaque StopFrost amovible recueille le givre qui se forme et peut ensuite être facilement retiré.
- 1 étagère en verre de sécurité
- Durée de stockage en cas de panne : 16 heures

### Données techniques

- Classes d'efficacité énergétique E
- Consommation énergétique: 174 kWh/an • Volume utile: 262 l réfrigérateur, 30 l congélateur, 292 l au total
- Capacité de congélation: 3 kg/24 heures
- Montage simple sur porte fixe SETMO-QUICK
- Butée de porte à droite, réversible
- Dimensions (hxlxp): 1771x557x540 mm
- Contrôle électronique de la température
- Signal d'alarme en cas de panne: visuel et sonore

## KVIE 22633 – intégrable

Réfrigérateur encastrable avec compartiment congélateur (niche 122)

### Équipement et confort

- La fonction vacances règle le compartiment réfrigérateur à 12 °C
- Commande électronique par écran LED

### Partie réfrigérateur

- Fonction super-froid
- Dégivrage automatique dans la partie réfrigérateur
- 4 tablettes en verre de sécurité, dont 3 réglables en hauteur
- Maintien sûr grâce à un porte-bouteilles intégré peu encombrant
- 1 tiroir pour fruits et légumes
- 4 compartiments de porte

### Données techniques

- Classe d'efficacité énergétique D<sup>1</sup>
- Classe d'émissions de bruit aérien: C, 36 dB(A)
- Consommation énergétique: 151 kWh/an
- Volume utile: 171 l réfrigérateur, 18 l congélateur, 189 l au total
- Capacité de congélation: 3 kg/24 heures
- Montage simple sur porte fixe SETMO-QUICK
- Butée de porte à droite, réversible
- Dimensions (hxlxp): 1220x557x545 mm
- Durée de conservation en cas de panne: 12 heures
- Contrôle électronique de la température
- Signal d'alarme en cas de panne: visuel et sonore



Blanc



Blanc

<sup>1</sup> Classe énergétique d'A à G

# Réfrigérateurs 12M



## KVIE 2263 LH3 – intégrable

Réfrigérateur encastrable avec compartiment congélateur (niche 122)

### Équipement et confort

- La fonction vacances règle le compartiment réfrigérateur à 12 °C
- Commande électronique par écran LED

### Partie réfrigérateur

- Fonction super-froid
- Dégivrage automatique dans la partie réfrigérateur
- 4 tablettes en verre de sécurité, dont 3 réglables en hauteur
- Maintien sûr grâce à un porte-bouteilles intégré peu encombrant
- 1 tiroir pour fruits et légumes
- 4 compartiments de porte

### Données techniques

- Classe d'efficacité énergétique D<sup>1</sup>
- Classe d'émissions de bruit aérien: C, 36 dB(A)
- Consommation énergétique: 151 kWh/an
- Volume utile: 171 l réfrigérateur, 18 l congélateur, 189 l au total
- Capacité de congélation: 3 kg/24 heures
- Montage simple sur porte fixe SETMO-QUICK
- Butée de porte à gauche, réversible
- Dimensions (hxlxp): 1220x557x545 mm
- Durée de conservation en cas de panne: 12 heures
- Contrôle électronique de la température
- Signal d'alarme en cas de panne: visuel et sonore



## KVIE 22812 – intégrable

Réfrigérateur encastrable avec compartiment congélateur (niche 122)

### Équipement et confort

- Commande électronique par écran LED

### Partie réfrigérateur

- **ProFresh** – assure une plus longue fraîcheur de vos aliments grâce à l'optimisation permanente de la température et de l'humidité de l'air
- Circulation homogène de l'air dans l'enceinte frigorifique grâce au ventilateur
- **Filtre Hygiene+** – protège efficacement contre les bactéries, les germes et les odeurs
- Fonction super-froid
- Dégivrage automatique dans la partie réfrigérateur
- 4 tablettes en verre de sécurité, dont 3 réglables en hauteur
- Maintien sûr grâce à un porte-bouteilles intégré peu encombrant
- 1 tiroir pour fruits et légumes
- 4 compartiments de porte

### Données techniques

- Classes d'efficacité énergétique E1
- Classe d'émissions de bruit aérien: C, 36 dB(A)
- Consommation énergétique: 151 kWh/an
- Volume utile: 171 l réfrigérateur, 18 l congélateur, 189 l au total
- Capacité de congélation: 3 kg/24 heures
- Montage simple sur porte fixe SETMO-QUICK
- Butée de porte à droite, réversible
- Dimensions (hxlxp): 1220x557x545 mm
- Durée de conservation en cas de panne: 12 heures
- Contrôle électronique de la température
- Signal d'alarme en cas de panne: visuel



Blanc



Blanc

# Réfrigérateurs 12M



## KVIE 22812 – intégrable

Réfrigérateur encastrable avec compartiment congélateur (niche 122)

### Équipement et confort

- Commande électronique par écran LED

### Partie réfrigérateur

- **ProFresh** – assure une plus longue fraîcheur de vos aliments grâce à l'optimisation permanente de la température et de l'humidité de l'air
- Circulation homogène de l'air dans l'enceinte frigorifique grâce au ventilateur
- **Filtre Hygiene+** – protège efficacement contre les bactéries, les germes et les odeurs
- Fonction super-froid
- Dégivrage automatique dans la partie réfrigérateur
- 4 tablettes en verre de sécurité, dont 3 réglables en hauteur
- Maintien sûr grâce à un porte-bouteilles intégré peu encombrant
- 1 tiroir pour fruits et légumes
- 4 compartiments de porte

### Données techniques

- Classes d'efficacité énergétique E<sup>1</sup>
- Classe d'émissions de bruit aérien: C, 36 dB(A)
- Consommation énergétique: 151 kWh/an
- Volume utile: 171 l réfrigérateur, 18 l congélateur, 189 l au total
- Capacité de congélation: 3 kg/24 heures
- Montage simple sur porte fixe SETMO-QUICK
- Butée de porte à droite, réversible
- Dimensions (hxlxp): 1220x557x545 mm
- Durée de conservation en cas de panne: 12 heures
- Contrôle électronique de la température
- Signal d'alarme en cas de panne: visuel

## KVIE 22522 – intégrable

Réfrigérateur encastrable avec compartiment congélateur (niche 122)

### Équipement et confort

- Commande électronique par écran LED

### Partie réfrigérateur

- Dégivrage automatique dans la partie réfrigérateur
- 4 tablettes en verre de sécurité, dont 3 réglables en hauteur
- 1 tiroir pour fruits et légumes
- 4 compartiments de porte

### Données techniques

- Classes d'efficacité énergétique E<sup>1</sup>
- Classe d'émissions de bruit aérien: C, 36 dB(A)
- Consommation énergétique: 151 kWh/an
- Volume utile: 171 l réfrigérateur, 18 l congélateur, 189 l au total
- Capacité de congélation: 3 kg/24 heures
- Montage simple sur porte fixe SETMO-QUICK
- Butée de porte à droite, réversible
- Dimensions (hxlxp): 1220x557x545 mm
- Durée de conservation en cas de panne: 12 heures
- Contrôle électronique de la température
- Signal d'alarme en cas de panne: visuel



Blanc



Blanc

<sup>1</sup> Classe énergétique d'A à G

# Réfrigérateurs 12M



## KVIE 2252 LH2 – intégrable

Réfrigérateur encastrable avec compartiment congélateur (niche 122)

### Équipement et confort

- Commande électronique par écran LED

### Partie réfrigérateur

- Dégivrage automatique dans la partie réfrigérateur
- 4 tablettes en verre de sécurité, dont 3 réglables en hauteur
- 1 tiroir pour fruits et légumes
- 4 compartiments de porte

### Données techniques

- Classes d'efficacité énergétique E<sup>1</sup>
- Classe d'émissions de bruit aérien: C, 36 dB(A)
- Consommation énergétique: 151 kWh/an
- Volume utile: 171 l réfrigérateur, 18 l congélateur, 189 l au total
- Capacité de congélation: 3 kg/24 heures
- Montage simple sur porte fixe SETMO-QUICK
- Butée de porte à gauche, réversible
- Dimensions (hxlxp): 1220x557x545 mm
- Durée de conservation en cas de panne: 12 heures
- Contrôle électronique de la température
- Signal d'alarme en cas de panne: visuel



## KRIE 22512 – intégrable

Réfrigérateur encastrable (niche 122)

### Équipement et confort

- Commande électronique par écran LED

### Partie réfrigérateur

- Dégivrage automatique dans la partie réfrigérateur
- 5 tablettes en verre de sécurité, dont 4 réglables en hauteur
- 1 tiroir pour fruits et légumes
- 4 compartiments de porte

### Données techniques

- Classes d'efficacité énergétique E<sup>1</sup>
- Classe d'émissions de bruit aérien: B, 35 dB(A)
- Consommation énergétique: 102 kWh/an
- Volume utile: 209 l réfrigérateur, 209 l au total
- Montage simple sur porte fixe SETMO-QUICK
- Butée de porte à droite, réversible
- Dimensions (hxlxp): 1220x557x545 mm
- Contrôle électronique de la température
- Signal d'alarme en cas de panne: visuel



Blanc



Blanc

# Réfrigérateurs/Cooler 9M



## KVIS 29502 – intégré

Réfrigérateur encastrable avec compartiment congélateur (niche 88)

### Équipement et confort

- Commande électronique par écran LED

### Partie réfrigérateur

- Dégivrage automatique dans la partie réfrigérateur
- 1 étagère en verre de sécurité, 1 étagère divisible, dont 1 réglable en hauteur
- Plus d'espace pour les grands objets et flexibilité maximale grâce à **l'étagère en verre divisée FlexiShelf**
- 1 tiroir pour fruits et légumes
- 3 compartiments de porte

### Données techniques

- Classes d'efficacité énergétique E<sup>1</sup>
- Classe d'émissions de bruit aérien: B, 35 dB(A)
- Consommation énergétique: 150 kWh/an
- Volume utile: 102 l réfrigérateur, 18 l congélateur, 120 l au total
- Capacité de congélation: 2,5 kg/24 heures
- Montage simple sur porte fixe SETMO-QUICK
- Butée de porte à droite, réversible
- Dimensions (hxlpx): 873x557x545 mm
- Durée de conservation en cas de panne: 6 heures
- Contrôle électronique de la température



## KRI 29512 – intégré

Réfrigérateur encastrable (niche 88)

### Équipement et confort

- Commande électronique par écran LED

### Partie réfrigérateur

- Dégivrage automatique dans la partie réfrigérateur
- 2 étagères en verre de sécurité, 1 étagère divisible, dont 2 réglables en hauteur
- Plus d'espace pour les grands objets et flexibilité maximale grâce à **l'étagère en verre divisée FlexiShelf**
- 1 tiroir pour fruits et légumes
- 3 compartiments de porte

### Données techniques

- Classes d'efficacité énergétique E<sup>1</sup>
- Classe d'émissions de bruit aérien: B, 35 dB(A)
- Consommation énergétique: 93 kWh/an
- Volume utile: 136 l réfrigérateur, 136 l au total
- Montage simple sur porte fixe SETMO-QUICK
- Butée de porte à droite, réversible
- Dimensions (hxlpx): 873x557x545 mm
- Contrôle électronique de la température



Blanc



Blanc

<sup>1</sup> Classe énergétique d'A à G

# 8M/UC Réfrigérateurs sous plan



Disponible jusqu'en mars 2024

## UVI 19502 – intégrable

Réfrigérateur encastrable avec compartiment congélateur (niche 82)

### Équipement et confort

- Commande électronique par écran LED
- Charnières de porte de haute qualité, fermeture automatique à partir de 20°

### Partie réfrigérateur

- Dégivrage automatique dans la partie réfrigérateur
- 2 étagères en verre de sécurité, 1 étagère divisible, dont 1 réglable en hauteur
- Plus d'espace pour les grands objets et flexibilité maximale grâce à **l'étagère en verre divisée FlexiShelf**
- 2 tiroirs pour fruits et légumes
- 3 compartiments de porte

### Accessoires

- 1 bac à œufs (1x6 œufs)
- 1 bac à glaçons

### Données techniques

- Classes d'efficacité énergétique E<sup>1</sup>
- Classe d'émissions de bruit aérien: C, 39 dB(A)
- Consommation énergétique: 150 kWh/an
- Volume utile: 108 l réfrigérateur, 18 l congélateur, 126 l au total
- Capacité de congélation: 3 kg/24 heures
- Montage simple sur porte fixe SUPER-SETMO
- Butée de porte à droite, réversible
- Dimensions (hxlxp): 815x596x545 mm
- Durée de conservation en cas de panne: 10 heures
- Contrôle électronique de la température



Disponible au 2e trimestre 2024

## BKBUF011

Réfrigérateur encastrable avec compartiment congélateur (niche 82)

### Équipement et confort

- Commande électronique par écran LED
- Charnières de porte de haute qualité, fermeture automatique à partir de 20°C

### Partie réfrigérateur

- Plus d'espace pour les grands objets et flexibilité maximale grâce à l'étagère en verre divisée FlexiShelf
- Dégivrage automatique dans la partie réfrigérateur
- 2 étagères en verre de sécurité, 1 étagère divisible, dont 1 réglable en hauteur
- 2 tiroirs pour fruits et légumes
- 3 compartiments de porte

### Partie congélateur

- Durée de conservation en cas de panne: 10 heures

### Données techniques

- Classe d'efficacité énergétique E<sup>1</sup>
- Consommation énergétique: 150 kWh/an
- Volume utile: 108 l réfrigérateur, 18 l congélateur, 126 l au total
- Classe d'émissions de bruit aérien: C, 39 dB(A) re 1 pW
- Capacité de congélation: 3 kg/24 heures
- Montage simple sur porte fixe SUPER-SETMO
- Butée de porte à droite, réversible
- Dimensions (hxlxp): 815x596x545 mm
- Contrôle électronique de la température



Blanc



Blanc

<sup>1</sup> Classe énergétique d'A à G

# 8M/UC Réfrigérateurs sous plan



Disponible au 2e trimestre 2024



Disponible au 2e trimestre 2024

## UVI 1950 LH2 – intégrable

Réfrigérateur encastrable avec compartiment congélateur (niche 82)

### Équipement et confort

- Commande électronique par écran LED
- Charnières de porte de haute qualité, fermeture automatique à partir de 20°

### Partie réfrigérateur

- Dégivrage automatique dans la partie réfrigérateur
- 2 étagères en verre de sécurité, 1 étagère divisible, dont 1 réglable en hauteur
- Plus d'espace pour les grands objets et flexibilité maximale grâce à l'**étagère en verre divisée FlexiShelf**
- 2 tiroirs pour fruits et légumes
- 3 compartiments de porte

### Accessoires

- 1 bac à œufs (1x6 œufs)
- 1 bac à glaçons

### Données techniques

- Classes d'efficacité énergétique E<sup>1</sup>
- Classe d'émissions de bruit aérien: C, 39 dB(A)
- Consommation énergétique: 150 kWh/an
- Volume utile: 108 l réfrigérateur, 18 l congélateur, 126 l au total
- Capacité de congélation: 3 kg/24 heures
- Montage simple sur porte fixe SUPER-SETMO
- Butée de porte à gauche, réversible
- Dimensions (hxlpx): 815x596x545 mm
- Durée de conservation en cas de panne: 10 heures
- Contrôle électronique de la température

## BKBUF011 LH

Réfrigérateur encastrable avec compartiment congélateur (niche 82)

### Équipement et confort

- Commande électronique par écran LED
- Charnières de porte de haute qualité, fermeture automatique à partir de 20°C

### Partie réfrigérateur

- Plus d'espace pour les grands objets et flexibilité maximale grâce à l'étagère en verre divisée FlexiShelf
- Dégivrage automatique dans la partie réfrigérateur
- 2 étagères en verre de sécurité, 1 étagère divisible, dont 1 réglable en hauteur
- 2 tiroirs pour fruits et légumes
- 3 compartiments de porte

### Partie congélateur

- Durée de conservation en cas de panne: 10 heures

### Données techniques

- Classe d'efficacité énergétique E<sup>1</sup>
- Consommation énergétique: 150 kWh/an
- Volume utile: 108 l réfrigérateur, 18 l congélateur, 126 l au total
- Classe d'émissions de bruit aérien: C, 39 dB(A) re 1 pW
- Capacité de congélation: 3 kg/24 heures
- Montage simple sur porte fixe SUPER-SETMO
- Butée de porte à gauche, réversible
- Dimensions (hxlpx): 815x596x545 mm
- Contrôle électronique de la température



Blanc



Blanc

<sup>1</sup> Classe énergétique d'A à G



# Combinés réfrigérateur/congélateur



## BKQ9 B3L J

Réfrigérateur combiné Active Quattro

### Équipement et confort

- Compresseur ZEN Inverter – minimise la consommation d'énergie et le bruit de fonctionnement
- Commande électronique par écran on-door
- Réfrigération et congélation réglables séparément
- Poignée encastrée
- Portes en finition inox

### Partie réfrigérateur

- Dynamic Intelligence – rétablit plus rapidement la température après l'ouverture
- Fresh Box – la zone hermétique conserve les fruits et légumes frais pendant 15 jours<sup>2</sup>
- Metal Multiflow System – stockage et restauration rapide et efficace de la température
- Fonction super-froid
- Dégivrage automatique dans la partie réfrigérateur
- 3 tablettes en verre de sécurité, dont 2 réglables en hauteur
- 2 tiroirs pour fruits et légumes
- 6 compartiments de porte Partie congélateur
- Total NoFrost – plus jamais de dégivrage dans la

### Partie congélateur

- Active Freeze – moins de brûlures de congélation grâce à un rétablissement plus rapide de la température
- FlexiFreeze 3 températures pour une conservation optimale de différents types d'aliments
- Easy Access Tray – tablette extractible dans la partie congélateur pour plus de clarté
- 4 tiroirs de congélation anti-basculement Données techniques
- Classe d'efficacité énergétique 1
- Consommation énergétique: 270 kWh/an
- Volume utile: 388 l réfrigération, 206 l congélation, 594 l au total
- Classe d'émissions de bruit aérien: C, 37 dB(A) re 1 pW
- Capacité de congélation: 5 kg/24 heures
- Dimensions (hxlxp): 187,4x90,9x69,8 cm
- Pieds réglables en hauteur à l'avant
- Charnières de porte à gauche et à droite
- Contrôle électronique de la température



Aspect inox



## KGTNF 20CME IN

Réfrigérateur combiné

### Équipement et confort

- Compresseur Active-Inverter – assure un rétablissement plus rapide de la température, minimise la consommation d'énergie et le bruit de fonctionnement
- Commande électronique dans la partie réfrigérateur via un écran tactile externe
- Réfrigération et congélation réglables séparément
- Poignée encastrée
- Portes en finition inox

### Partie réfrigérateur

- Dynamic Intelligence – rétablit plus rapidement la température après l'ouverture
- Fresh Box+ – jusqu'à 15 jours\* de fraîcheur supplémentaires grâce à un contrôle précis de l'humidité 2
- Multi Fresh Box – pour une conservation optimale de la viande et du poisson, des produits laitiers ou des fruits et légumes
- Cool Breeze Technologie - pour une répartition uniforme de la température à tous les niveaux.
- Un maintien sûr grâce à un porte-bouteilles de haute qualité
- Fonction super-froid
- Dégivrage automatique

### Partie congélateur

- 4 tablettes en verre de sécurité, dont 3 réglables en hauteur
- 5 compartiments de porte, dont 3 réglables en hauteur
- Flexibilité maximale grâce à 3 compartiments de porte réglables Partie congélateur
- Total NoFrost – plus jamais de dégivrage dans la partie congélateur
- 3 tiroirs de congélation anti-basculement Données techniques
- Classe d'efficacité énergétique C1
- Consommation énergétique: 162 kWh/an
- Volume utile: 263 l réfrigération, 104 l congélation, 367 l au total
- Classe d'émissions de bruit aérien: B, 33 dB(A) re 1 pW
- Capacité de congélation: 11 kg/24 heures
- Dimensions (hxlxp): 202,7x59,6x67,8 cm
- Pieds réglables en hauteur à l'avant
- Raccordement total: 160 W
- Charnières de porte à droite, réversible (via le service client/frais)
- Alarme de porte visuelle et sonore



Aspect inox

<sup>1</sup> Classe énergétique d'A à G

<sup>2</sup> Sur la base de tests internes concernant la perte de poids et la qualité visuelle, pour les types de fruits et légumes ordinaires.

# Réfrigérateur / Congélateur de table



**K55VM 1120 W CH 2**

## Partie réfrigérateur

- Dégivrage automatique dans la partie réfrigérateur
- 2 tablettes en verre de sécurité, dont 1 réglable en hauteur
- 1 tiroir pour fruits et légumes
- 3 compartiments de porte

## Données techniques

- Classes d'efficacité énergétique E<sup>1</sup>
- Classe d'émissions de bruit aérien: C, 36 dB(A)
- Consommation énergétique: 144 kWh/an
- Volume utile: 105 l réfrigérateur, 17 l congélateur, 122 l au total
- Capacité de congélation: 2,5 kg/24 heures
- Butée de porte à droite, réversible
- Dimensions (hxlxp): 83,8x54x59,5 cm
- Durée de conservation en cas de panne: 6 heures



**K55ZM 112 W CH 2**

Congélateur

## Équipement et confort

- 3 tiroirs de congélation

## Données techniques

- Classes d'efficacité énergétique E<sup>1</sup>
- Capacité utile totale de congélation: 103 l
- Capacité de congélation: 4,5 kg/24 heures
- Durée de conservation en cas de panne: 16 heures
- Consommation énergétique: 170 kWh/an
- Classe d'émissions de bruit aérien: C, 37 dB(A) re 1 pW
- Butée de porte à droite, réversible
- Raccordement total: 208 W
- Dimensions (hxlxp): 83,8x54x61,5 cm

36 dB



Blanc

37 dB



Blanc

<sup>1</sup> Classe énergétique d'A à G

# Congélateurs NoFrost pose libre



## GKN ECO 18 A+++ XL

Congélateur NoFrost

### Équipement et confort

- Rétablissement de la température jusqu'à 5 fois plus rapide
- **NoFrost**, plus jamais de dégivrage
- Fonction super-congélation
- 2 compartiments congélateur avec couvercle
- 5 tiroirs de congélation
- Éclairage intérieur à LED
- Soupape EasyOpen – garantit une ouverture multiple sans effort, même après quelques secondes

### Données techniques

- Classes d'efficacité énergétique E<sup>1</sup>
- Capacité utile totale de congélation: 340 l
- Capacité de congélation: 30 kg/24 heures
- Consommation énergétique: 269 kWh/an
- Classe d'émissions de bruit aérien: C, 40 dB(A) re 1 pW
- Butée de porte à droite, réversible
- Pieds réglables en hauteur à l'avant
- Raccordement total: 150 W
- Dimensions (hxlxp): 187,5x71x75 cm
- Signal d'alarme en cas de panne: visuel et sonore



## GKN 1774 2

Congélateur NoFrost

### Équipement et confort

- **NoFrost**, plus jamais de dégivrage
- Fonction super-congélation
- **ProFreeze** – réduit les brûlures de congélation jusqu'à 50 %
- 2 compartiments congélateur avec couvercle
- 4 tiroirs de congélation
- Éclairage intérieur à LED
- Soupape EasyOpen – garantit une ouverture multiple sans effort, même après quelques secondes

### Données techniques

- Classes d'efficacité énergétique E<sup>1</sup>
- Capacité utile totale de congélation: 228 l
- Capacité de congélation: 17 kg/24 heures
- Durée de conservation en cas de panne: 24 heures
- Consommation énergétique: 230 kWh/an
- Classe d'émissions de bruit aérien: C, 41 dB(A) re 1 pW
- Butée de porte à gauche, réversible
- Pieds réglables en hauteur à l'avant
- Raccordement total: 150 W
- Dimensions (hxlxp): 167x59,5x64,5 cm
- Signal d'alarme en cas de panne: visuel et sonore



Blanc



Blanc

<sup>1</sup> Classe énergétique d'A à G

# Congélateur coffre pose libre



## GT 27604

Congélateur coffre

### Équipement et confort

- Rétablissement de la température jusqu'à 5 fois plus rapide
- Fonction super-congélation
- Door Balance – sûr quel que soit l'angle d'ouverture
- 4 paniers à provisions
- Éclairage intérieur
- Sécurité enfant

### Données techniques

- Classes d'efficacité énergétique C<sup>1</sup>
- Capacité utile totale de congélation: 279 l
- Capacité de congélation: 17 kg/24 heures
- Durée de conservation en cas de panne: 43 heures
- Consommation énergétique: 144 kWh/an
- Classe d'émissions de bruit aérien: D, 42 dB(A) re 1 pW
- Raccordement total: 100 W
- Dimensions (hxlxp): 91,6x140,5x69,8 cm
- Signal d'alarme en cas de panne: sonore

## GTE 608 FA 3 CH

Congélateur coffre

### Équipement et confort

- Rétablissement de la température jusqu'à 5 fois plus rapide
- Fonction super-congélation
- Door Balance – sûr quel que soit l'angle d'ouverture
- 4 paniers à provisions
- Éclairage intérieur
- Sécurité enfant

### Données techniques

- Classes d'efficacité énergétique D<sup>1</sup>
- Capacité utile totale de congélation: 394 l
- Capacité de congélation: 19 kg/24 heures
- Durée de conservation en cas de panne: 42 heures
- Consommation énergétique: 210 kWh/an
- Classe d'émissions de bruit aérien: D, 41 dB(A) re 1 pW
- Raccordement total: 240 W
- Dimensions (hxlxp): 91,6x140,5x69,8 cm



Blanc



Blanc

<sup>1</sup> Classe énergétique d'A à G

# PICTOGRAMMES GLOSSAIRE

## Congélateurs



### NoFrost – le dégivrage, c'est du passé

La technologie de réfrigération la plus récente empêche le givrage dans la partie congélateur et économise de l'énergie. Plus jamais de dégivrage.



### Fonction super-congélation – permet de refroidir rapidement

La fonction super-congélation permet de refroidir rapidement de grandes quantités d'aliments. En activant la fonction super-congélation à temps, la température est abaissée le plus possible et une grande quantité de froid est accumulée dans le congélateur. La fonction se désactive d'elle-même.

## Réfrigérateurs et combinés



### Réfrigération et congélation réglables séparément

Les zones de réfrigération et de congélation peuvent être contrôlées indépendamment.



### Setmo-Quick

Système d'encastrement intelligent: Toutes les fixations sont prémontées et peuvent être ajustées très facilement. De plus, l'ancienne façade du meuble s'adapte sans problème au nouvel appareil.



### Super-Setmo – aide à l'installation brevetée pour les appareils encastrables

L'ingénieux système SUPER-SETMO vous facilite l'installation de votre réfrigérateur ou congélateur Bauknecht dans le cas d'un montage à porte fixe, où la porte du meuble est solidaire de la porte de l'appareil. Pour un montage facile et sans stress grâce à l'aide au montage intelligente SUPER-SETMO!



### Fonction super-congélation – permet de refroidir rapidement

La fonction super-congélation permet de refroidir rapidement de grandes quantités d'aliments. En activant la fonction super-congélation à temps, la température est abaissée le plus possible et une grande quantité de froid est accumulée dans le congélateur. La fonction se désactive d'elle-même.



### Fonction super-refroidissement

Permet de rétablir très rapidement la température de réfrigération optimale après une chute de température, par exemple à l'ouverture de la porte.



### Lumière LED

Ce concept d'éclairage permet d'obtenir le meilleur éclairage possible tout en réduisant la consommation.



### Fonction vacances

Fonction permettant de réduire la réfrigération et d'économiser de l'énergie en cas d'absence prolongée.



### Hygiène + filtre

Le filtre Hygiene+ filtre l'air en continu et protège de manière fiable contre les bactéries, les germes et les odeurs.



### StopFrost – dégivrage en 1 minute seulement

Grâce à la technologie StopFrost, vous pouvez facilement décongeler le compartiment congélateur en 1 minute seulement. La plaque StopFrost amovible recueille le givre qui peut être facilement éliminé en le rinçant. Cela permet non seulement d'économiser du temps mais aussi de l'énergie. Une exclusivité Bauknecht pour les réfrigérateurs/ congélateurs.



### Commande TouchControl

Contrôle du panneau de commande du bout des doigts.



### Contrôle électronique de la température

Contrairement à la régulation mécanique de la température, la régulation électronique permet de maintenir plus précisément la température réglée.



### ProFresh – une fraîcheur prolongée pour vos aliments.

La technologie innovante ProFresh garantit une fraîcheur, un goût et un aspect appétissants plus longtemps. Et ce, dans tout le réfrigérateur, grâce à l'optimisation permanente de la température et de l'humidité.



### Tablette pour bouteilles

Un maintien sûr grâce à un porte-bouteilles de haute qualité pouvant accueillir jusqu'à 5 bouteilles.



### Fresh Zone 0° – la conservation optimale du poisson et de la viande

La Fresh Zone 0° vous permet de conserver au mieux vos aliments délicats, comme le poisson ou la viande. En effet, grâce à son positionnement dans l'espace de réfrigération, une conservation optimale est garantie pour vos denrées périssables à des températures avoisinant 0 °C.



### Total NoFrost – le dégivrage, c'est du passé

Avec Bauknecht, le dégivrage est de l'histoire ancienne. Grâce à la technologie Total NoFrost, l'air est contrôlé dans tout l'intérieur du congélateur, réparti uniformément et évacué par une zone spéciale. Il n'y a plus de givrage et, en même temps, Total NoFrost vous permet d'économiser de l'énergie et de l'argent.



### Tablette en verre FlexiShelf - plus d'espace pour les grands objets

La tablette en verre divisée FlexiShelf peut être facilement glissée en dessous et offre une flexibilité maximale, par exemple pour le stockage d'objets plus volumineux.



**Système Metal MultiCoolFlow**

Le système de réfrigération par air pulsé avec paroi arrière intérieure en métal assure une circulation d'air uniforme et une répartition constante du froid à tous les niveaux. Il en résulte d'excellentes conditions de stockage pour vos aliments.



**Compartiments de porte flexibles**

Flexibilité maximale grâce aux compartiments de porte réglables.



**Porte-bouteilles**

Grâce au porte-bouteilles intégré, vous avez désormais encore plus de place dans votre réfrigérateur pour conserver toutes sortes de boissons et les déguster fraîches à tout moment.



**Technologie Cool Breeze.**

Pour une répartition uniforme de la température à tous les niveaux.



**Fast Freeze Pad**

Une plaque en aluminium pour une congélation plus rapide des aliments et des boissons



**Compresseur Inverter -**

Le compresseur innovant minimise les variations de température à l'intérieur de l'appareil. Vos aliments restent ainsi frais plus longtemps et vous pouvez les déguster plus longtemps. De plus, le compresseur est moins bruyant et consomme moins d'énergie.



**Compresseur Zen Inverter - assure un rétablissement plus rapide de la température, minimise la consommation d'énergie et le bruit de fonctionnement.**

Le compresseur innovant minimise les variations de température à l'intérieur de l'appareil. Vos aliments restent ainsi frais plus longtemps et vous pouvez les déguster plus longtemps. En outre, le compresseur se distingue par un fonctionnement moins bruyant et une consommation d'énergie réduite.



**Dynamic Intelligence**

A la technologie Dynamic Intelligence, la température est rétablie plus rapidement après l'ouverture de la porte que dans les réfrigérateurs traditionnels, car le capteur contrôle en permanence la température à l'intérieur du réfrigérateur. Vos aliments se conservent ainsi plus longtemps et vous pouvez les déguster plus longtemps.

03

**LAVER**







# PLUS D'ESPACE POUR LA VAISSELLE, PLUS DE LIBERTÉ POUR VOUS

Les possibilités de chargement flexibles et les technologies avancées garantissent des performances de nettoyage supérieures et des économies de ressources : les nouveaux lave-vaisselle sont également disponibles en classe A et permettent d'économiser plus de 15% d'énergie par rapport à la classe B et même 50% d'énergie par rapport à la classe F.



## MaxiSpace - Intérieur

Le nouveau lave-vaisselle MaxiSpace a les mêmes dimensions qu'un appareil standard, mais il offre 10%<sup>1</sup> d'espace supplémentaire à l'intérieur. Cela permet de charger simultanément des assiettes à pizza d'un diamètre allant jusqu'à 32 cm<sup>2</sup> dans le panier inférieur et des assiettes à dessert d'un diamètre allant jusqu'à 19 cm dans le panier central



## PROGRAMMES AUTOMATIQUES DYNAMIC INTELLIGENCE

Les trois programmes automatiques (Mixte, Rapide, Intensif) offrent des performances de nettoyage exceptionnelles et une économie de ressources. Grâce à la Dynamic Intelligence Technologie, la charge et le degré de salissure de la vaisselle sont détectés et les réglages du programme sont adaptés de manière optimale. Cela se traduit par une économie impressionnante de 40%<sup>2</sup> d'eau et d'énergie par cycle de lavage.

<sup>1</sup> Par rapport à un lave-vaisselle Bauknecht avec un intérieur standard. L'espace supplémentaire fait référence à la plus grande capacité de chargement des trois tiroirs.

<sup>2</sup> Un maximum de 3 assiettes à pizza d'un diamètre maximal de 32 cm et d'une profondeur maximale de 2 cm peuvent être positionnées sur les pics centraux dans la tablette inférieure. La tablette centrale doit être en position haute.



# Une multitude de fonctions qui garantissent des résultats toujours exceptionnels.



## Tiroir à couverts ProComfort

Avec le tiroir à couverts ProComfort pratique et divisible de manière flexible, vous avez encore plus de flexibilité, de place et d'ordre dans votre lave-vaisselle. Grâce à son réglage flexible, le tiroir à couverts offre un espace supplémentaire pour les récipients plus hauts ou les verres à pied long. Le tiroir est facilement réglable et peut ainsi accueillir des couteaux, des cuillères de cuisine ou des ustensiles de cuisine plus longs si nécessaire.



## PowerClean Pro

Les 60%<sup>1</sup> buses haute pression plus puissantes dans le panier inférieur, peuvent être activées si nécessaire pour une puissance de nettoyage supplémentaire. Même les salissures les plus tenaces peuvent ainsi être éliminées sans pré-lavage, pour un résultat parfaitement propre. Et grâce aux supports pratiques, les casseroles, poêles et plats à gratin peuvent être placés à la verticale, augmentant ainsi la capacité de chargement du panier inférieur de 30 %<sup>2</sup>.



## NaturalDry

Le système d'ouverture automatique de la porte NaturalDry et le traitement de surface spécial des pièces en plastique à l'intérieur permettent d'obtenir un résultat de séchage jusqu'à 99 %<sup>3</sup> supérieur et d'économiser jusqu'à 40 %<sup>4</sup> d'énergie. La porte ne s'ouvre que lorsque la température de la cuve est redescendue à 40 °C, afin de garantir une protection maximale des façades des meubles. La performance de séchage est également renforcée par le traitement spécial du tiroir SpaceClean, qui évite que des gouttes d'eau ne restent sur la vaisselle à la fin du programme de lavage.



<sup>1</sup> Test de mesure de la pression dans un lave-vaisselle avec des buses PowerClean en comparaison avec un bras de pulvérisation inférieur des modèles conventionnels.

<sup>2</sup> La comparaison en pourcentage se réfère à la capacité de charge de modèles Bauknecht identiques sans la fonction PowerClean.

<sup>3</sup> Basé sur la moyenne de la performance de séchage et la consommation d'énergie respective d'un lave-vaisselle encastrable Bauknecht équipé de deux paniers de type ActiveDry (avec chargement combiné, comprenant la vaisselle en matière plastique, le verre, l'acier et la porcelaine) comparé à un lave-vaisselle encastrable Bauknecht avec deux paniers sans la fonction ActiveDry. Les résultats de séchage peuvent varier en fonction du modèle de lave-vaisselle et de la charge.



## Ecran intuitif

L'interface utilisateur du nouveau lave-vaisselle Bauknecht est plus intuitive que jamais, qu'il s'agisse de boutons ou de commandes entièrement tactiles. Une simple pression du doigt suffit pour sélectionner le programme ou l'option souhaitée et afficher à l'écran des informations détaillées sur les fonctions et les programmes. Des lumières LED blanches donnent un aspect moderne à l'interface utilisateur.



### Point lumineux au sol

Lorsque le lave-vaisselle est en marche, l'activité du programme de lavage est projetée sur le sol, ce qui vous permet de vérifier sans effort l'avancement du programme à tout moment.



### Guidage du panier facile à manier

Le nouveau guide de panier facilite l'extraction des paniers. Même lorsqu'ils sont chargés de casseroles ou de poêles lourdes, le nouveau guide de panier garantit une extraction sûre et facile.



### Option Silent

L'option spéciale Silent réduit les vibrations et le bruit pendant le programme de lavage jusqu'à -2dBA<sup>1</sup>, pour un nettoyage silencieux de la vaisselle.



### Hygiène - Programme

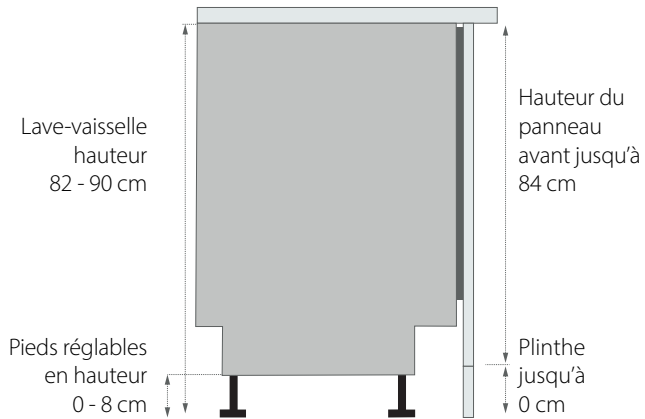
Le programme Hygiène élimine plus de 99,999 %<sup>2</sup> des bactéries, sans aucun additif chimique. L'eau est chauffée à 72 °C lors du dernier cycle de lavage et la vaisselle est rincée pendant au moins 10 minutes.

<sup>1</sup> Lors de tests internes, le niveau sonore lors du programme de rinçage a été comparé avec et sans option Silent.

<sup>2</sup> Testé et confirmé par VDE Prüf- und Zertifizierungsinstitut GmbH

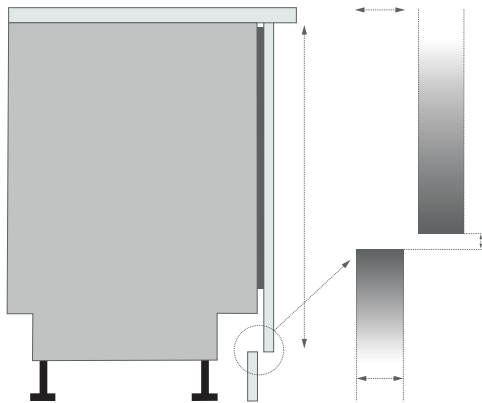
# Des solutions avancées pour une installation sans effort.

L'installation du nouveau lave-vaisselle encastrable Bauknecht est un jeu d'enfant grâce à des solutions avancées. De nouveaux systèmes de charnières permettent une installation parfaite, intuitive et sans faille dans n'importe quelle cuisine.

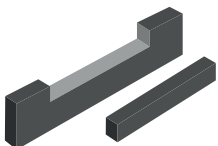


## SYSTÈME DE PORTE COULISSANTE

Ce système d'installation simple permet un réglage en hauteur extrêmement flexible. Le panneau de porte peut atteindre une hauteur de 84 cm et la plinthe peut être réduite à 0 cm (ou à 6 cm avec les charnières EasyFit) pour que le lave-vaisselle s'intègre parfaitement à l'environnement de la cuisine.



Les charnières de la porte coulissante permettent d'installer des panneaux avant de différents matériaux pesant de 3 kg à 10 kg et d'une épaisseur de 16 mm à 25 mm.



## INSTALLATION SOUS LE PLAN DE TRAVAIL

Il n'est pas nécessaire de couper la plinthe ou d'effectuer d'autres travaux supplémentaires (par exemple, recouvrir les bords de la plinthe avec de la bande de chant).

# Aperçu lave-vaisselle

	LAVE-VAISSELLE TOUT INTÉGRÉ AVEC SLIDINGDOOR	LAVE-VAISSELLE TOUT INTÉGRÉ		LAVE-VAISSELLE INTÉGRÉ	
	60 cm	60 cm	45 cm	45 cm	60 cm
C	 <p>BCIO 3T141 PES CH</p>				 <p>BBO 3O41 PL X CH</p>
D	 <p>BCIO 3O33 PLE S CH</p>	 <p>BCIO 3T133 PE CH</p>	 <p>BSIO 3O35 PFE X CH</p>		 <p>BBO 3T133 P X CH</p>
E		 <p>BCIC 3C26 E CH</p>		 <p>BSBO 3O23 PF X CH</p>	 <p>BCBC 3C26 B CH</p>

# Aperçu équipements et programmes de lavage

	B71H60 TUSC CH	BQ0 3053 PLE S CH	BQ0 31133 PE CH	BQC 3C26 E CH	BSIO 3055 PFE X CH	B80 3041 PLX CH	B80 31133 P X CH
<b>Description</b>							
Largeur	60 cm	60 cm	60 cm	60 cm	45 cm	60 cm	60 cm
Type	tout intégré	tout intégré	tout intégré	tout intégré	tout intégré	semi-intégré	semi-intégré
Couleur du produit	Nior	Acier inoxydable	Acier inoxydable	Argent	Acier inoxydable	Acier inoxydable	Acier inoxydable
Nombre de couverts standard	15	14	14	14	10	14	14
Intérieur en acier inoxydable	•	•	•	•	•	•	•
PowerClean	•	•	•	-	•	•	•
Système de séchage à monter en hauteur	NaturalDry	ActiveDry	ActiveDry	ActiveDry	ActiveDry	ActiveDry	ActiveDry
Système de charnières	Système de porte à glissière avec charnière articulée	Système de porte à glissière avec charnière articulée	Double charnière	Double charnière	Double charnière	Double charnière	Double charnière
Capteur	-	•	•	•	•	•	•
Indicateur visuel de fonctionnement	au sol	au sol	au sol	-	au sol	-	-
Affichage du temps restant	•	-	-	-	•	•	•
Indicateur de remplissage de sel et de produit de rinçage	Electronique	Electronique	Electronique	Electronique	Electronique	Electronique	Electronique
Départ différé	1-24 heures	1 - 12 heures.	1 - 12 heures.	1 - 12 heures.	1 - 12 heures.	1 - 24 heures.	1 - 24 heures.
Sécurité anti-débordement	Protection anti-débordement	Protection anti-débordement	Protection anti-débordement	Protection anti-débordement	Protection anti-débordement	Protection anti-débordement	Protection anti-débordement
Sécurité enfant	-	-	-	-	-	•	•
<b>Efficacité énergétique</b>							
Classe d'efficacité énergétique	A	D	D	E	D	C	D
Consommation d'eau du programme eco en litres/cycle de fonctionnement	9.5	9.5	9.5	9.5	9	9.5	9.5
Consommation énergétique en kWh par cycle de fonctionnement avec le programme eco	0.55	0.848	0.848	0.95	0.674	0.746	0.848
Indice de performance de nettoyage	1,13	1,13	1,13	1,13	1,13	1,13	1,13
Indice de performance de séchage	1,07	1,07	1,07	1,07	1,07	1,07	1,07
Classe d'émissions de bruit aérien	43	43	43	46	45	41	43
Durée du programme eco en h:min	B	B	B	C	C	B	B
Dauer des eco-Programms in h:min	3:10	3:10	3:10	3:10	3:40	3:10	3:10
<b>Paniers à vaisselle</b>							
Panier à couverts	-	-	-	-	-	-	-
Panier supérieur	-	-	amovible	amovible	-	-	amovible
partie rabattable dans le panier supérieur	réglable en hauteur amovible	Egalement réglable en hauteur Amovible en état de charge	Egalement réglable en hauteur Amovible en état de charge	Egalement réglable en hauteur Amovible en état de charge	réglable en hauteur amovible	Egalement réglable en hauteur Amovible en état de charge	Egalement réglable en hauteur Amovible en état de charge
Nombre de clapets dans le panier supérieur	4	4	-	-	-	0	0
partie rabattable dans le panier inférieur	4	4	4	4	2	4	4
segments rabattables dans le panier inférieur	4	8	4	4	4	8	4
Premium Handle	-	-	-	-	-	•	-
<b>Aperçu programmes</b>							
Nombre de programmes	8	11	10	8	9	10	10
Nombre de programmes par capteur	3	1	1	1	1	1	1
Nombre de programmes standard	5	10	9	7	8	9	9
Nombre de températures de nettoyage	4	3	3	3	3	3	3
Températures de nettoyage	45-65	45/50-60/65	45/50-60/65	45/50-60/65	45/50-60/65	45/50-60/65	45/50-60/65
Prélavage	•	•	•	•	•	•	•
Auto-intensif	-	-	-	-	-	-	-
Programme Mixte	-	•	-	-	-	-	-
ECO	-	-	-	-	-	-	-
Programme express	-	•	•	•	•	•	•
Lavage et séchage rapides	-	•	•	•	•	•	•
Programme intensif	-	•	•	•	•	•	•
Programme verres	-	•	•	•	•	•	•
Programme hygiène	•	•	•	•	•	-	•
Autonettoyage	-	•	•	-	•	•	•
Lavage de nuit	•	•	•	-	-	•	•
Rinçage de nuit	-	•	•	•	•	•	•
Silence Option	-	-	-	-	-	-	-
Programme à capteurs	-	-	-	-	-	-	-
1 heure Rinçage et séchage	-	-	-	-	-	-	-
Programme demi-charge	-	-	-	-	-	-	-
<b>Options</b>							
Option Tab	-	•	•	•	•	•	•
Option Hygiene+	-	•	-	-	-	-	-
Option Express	-	•	•	-	-	•	•
Multi-Zone	-	•	•	•	•	•	•
<b>Données techniques et dimensions</b>							
Hauteur de l'écoulement (m)	-	-	-	-	-	-	-
Longueur de l'évacuation (cm)	-	150	150	200	150	-	-
Voltage (V)	220-240	220-240	220-240	220-240	220-240	220-240	220-240
Fusible (A)	10	10	10	10	10	10	10
Valeur de raccordement en kW	1,9	1,9	1,9	1,9	1,9	1,9	1,9
Longueur du câble de raccordement (cm)	130	130	130	150	130	130	130
Raccordement à l'eau chaude possible jusqu'à (°C)	60	60	60	70	60	60	60



# Aperçu équipements et programmes de lavage

	<i>BSB 3026 B CH</i>	<i>BSB 3023 PF X CH</i>
<b>Description</b>		
Largeur	60 cm	45 cm
Type	semi-intégré	semi-intégré
Couleur du produit	Noir	Acier inoxydable
Nombre de couverts standard	14	10
Intérieur en acier inoxydable	•	•
PowerClean	-	•
Système de séchage	ActiveDry	statisch
à monter en hauteur	•	-
Système de charnières	Double charnière	Double charnière
Capteur	•	•
Indicateur visuel de fonctionnement	-	-
Affichage du temps restant	•	•
Indicateur de remplissage de sel et de produit de rinçage	Electronique	Electronique
Départ différé	1-24 heures	1 - 24 heures.
Sécurité anti-débordement	Protection anti-débordement	Protection anti-débordement
Sécurité enfant	•	•
<b>Efficacité énergétique</b>		
Classe d'efficacité énergétique	E	E
Consommation d'eau du programme eco en litres/cycle de fonctionnement	9.5	9
Consommation énergétique en kWh par cycle de fonctionnement avec le programme eco	0.95	0.755
Indice de performance de nettoyage	1,13	1,13
Indice de performance de séchage	1,07	1,07
Classe d'émissions de bruit aérien	46	43
Durée du programme eco en h:min	C	B
Dauer des eco-Programms in h:min	3:10	4:00
<b>Paniers à vaisselle</b>		
Range-couverts	-	-
Panier à couverts	amovible	-
Panier supérieur	réglable en hauteur amovible	réglable en hauteur amovible
partie rabattable dans le panier supérieur	0	2
Nombre de clapets dans le panier supérieur	4	2
partie rabattable dans le panier inférieur	4	4
Poignée Premium	-	-
<b>Aperçu programmes</b>		
Nombre de programmes	8	9
Nombre de programmes par capteur	1	1
Nombre de programmes standard	7	8
Nombre de températures de nettoyage	3	3
Températures de nettoyage	45/50-60/65	45/50-60/65
Prélavage	•	•
Auto-Intensiv	-	-
Mix-Programm	-	-
Auto-Mix	-	-
ECO	•	•
Programme express	•	•
Lavage et séchage rapides	•	•
Programme intensif	•	•
Programme verres	•	•
Programme hygiène	-	•
Autonettoyage	-	-
Lavage de nuit	•	•
Silence Option	-	-
Sensorprogramm	-	-
1 Stunde Spülen und Trocknen	-	-
Programm halbe Beladung	-	-
<b>Options</b>		
Option Tab	•	•
Option Hygiene+	•	-
Option Express	-	-
Multi-Zone	•	•
<b>Technische Daten und Masse</b>		
Höhe des Abflusses (m)	-	-
Longueur de l'évacuation (cm)	150	150
Spannung (V)	220-240	220-240
Absicherung (A)	10	10
Valeur de raccordement en kW	1,9	1,9
Longueur du câble de raccordement (cm)	130	130
Raccordement à l'eau chaude possible jusqu'à (°C)	60	60

# Lave-vaisselle tout intégré



## B71 HF60 TUSC CH

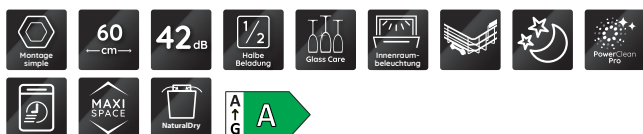
Lave-vaisselle tout intégré avec SlidingDoor (60 cm)

### Équipement et confort

- 15 couverts standard
- **NaturalDry** – ouverture automatique de la porte pour de meilleurs résultats de séchage<sup>1</sup>
- **PowerClean Pro** – Buses haute pression pour les salissures tenaces<sup>2</sup>
- **Éclairage intérieur à LED**
- Écran clair avec affichage du temps restant
- Indicateur visuel de fonctionnement - point lumineux au sol
- Encastrable en hauteur et donc moins fatigant pour le dos
- Indicateur de remplissage électronique de sel et de produit de rinçage
- Système de porte à glissière avec charnière articulée
- **Maxi Space - Intérieur** – plus d'espace pour la vaisselle<sup>3</sup>
- **Guidage aisé du panier** – pour un maximum de confort et de stabilité
- Tiroir à couverts **ProComfort** divisible et flexible
- Protection anti-débordement
- **5 programmes standard, 3 programmes à capteurs**
- 4 températures de nettoyage différentes
- Programme **automatique Dynamic Intelligence** - économisez de l'eau, de l'énergie et du temps.<sup>4</sup>
- **Rapid 45°** - propre en un clin d'œil
- **Option Silent** - réduit le niveau sonore de manière audible<sup>5</sup>
- **Option hygiène** – élimine plus de 99,999 %\* des bactéries<sup>6</sup>
- Intérieur en acier inoxydable
- Support de verre flexible **Glasscare**
- Panier supérieur amovible et réglable en hauteur
- 4 supports de tasse rabattables dans le panier supérieur
- 4 rangées pour assiettes dans le panier inférieur

### Données techniques et consommation

- Classe d'efficacité énergétique A, indice de performance de nettoyage 1,13, indice de performance de séchage 1,07<sup>7</sup>
- Consommation énergétique du programme eco pour 100 cycles de fonctionnement: 55 kWh électricité
- 9,5 litres eau, 0,55 kWh électricité en programme eco par cycle de fonctionnement
- Durée du programme eco: 3:30 h
- Seulement 42 dB(A) re 1 pW de bruit de fonctionnement, classe d'émission sonore aérienne B
- Raccordement à l'eau chaude possible jusqu'à 60°C
- Longueur du câble de raccordement 130 cm
- Dimensions de l'appareil (hxppl): 820x555x598 mm



Nior



## BCIO 3033 PLE S CH

Lave-vaisselle tout intégré avec SlidingDoor (60 cm)

### Équipement, options et confort

- 14 couverts standard
- **9 programmes standard et 1 programme par capteur**
- 3 températures de nettoyage différentes
- **ActiveDry** – système d'ouverture automatique de la porte pour une vaisselle parfaitement sèche (blocable)
- **PowerClean** – le système intelligent spécialement conçu pour les casseroles et les poêles
- Encastrable en hauteur et donc moins fatigant pour le dos
- Indicateur visuel de fonctionnement - point lumineux au sol
- Écran clair avec affichage du temps restant et départ différé de 1 à 12 heures
- Signal sonore indiquant la fin du programme
- Option Express – réduit la durée du programme de lavage sélectionné
- Option MultiZone – lavage séparé du panier supérieur ou inférieur
- Option pour les pastilles de lavage
- Panier à couverts amovible
- Panier supérieur amovible et réglable en hauteur, même chargé
- 4 supports de tasse rabattables dans le panier supérieur
- 4 rangées pour assiettes dans le panier inférieur
- Intérieur en acier inoxydable pour une hygiène maximale
- Indicateur de remplissage électronique de sel et de produit de rinçage
- Protection anti-débordement

### Données techniques et consommation

- Classe d'efficacité énergétique C<sup>1</sup>, indice de performance de nettoyage 1,13, indice de performance de séchage 1,07
- Consommation énergétique du programme eco pour 100 cycles de fonctionnement: 75 kWh électricité
- 9,5 litres eau, 0,746 kWh électricité en programme eco par cycle de fonctionnement
- Durée du programme eco: 3:10 h
- Seulement 41 dB(A) re 1 pW de bruit de fonctionnement, classe d'émission sonore aérienne B
- Raccordement à l'eau chaude possible jusqu'à 60°C
- Système de porte à glissière avec charnière articulée
- Longueur du câble de raccordement 130 cm
- Dimensions de l'appareil (hxppl): 820x555x598 mm



Acier inoxydable

<sup>1</sup> Économie d'énergie en %, calculée par comparaison avec un fonctionnement avec l'option NaturalDry désactivée pour le programme Eco

<sup>2</sup> Sur la base de la performance de séchage moyenne d'un lave-vaisselle encastré Bauknecht avec trois paniers et fonction NaturalDry (avec chargement combiné comprenant plastique, verre, acier et porcelaine) par comparaison avec un lave-vaisselle encastré Bauknecht avec trois paniers sans NaturalDry. Les performances de séchage peuvent varier en fonction du modèle et de la charge du lave-vaisselle.

<sup>3</sup> Test de mesure de la pression avec option PowerClean activée et avec buses PowerClean désactivées.

<sup>4</sup> La comparaison en % se réfère à la capacité de charge de modèles Bauknecht comparables sans fonction PowerClean.

<sup>5</sup> Des LED éclairent l'intérieur pour charger & décharger plus facilement Look premium visible Innovation Des LED améliorent la visibilité à l'intérieur

<sup>6</sup> Par comparaison avec un lave-vaisselle avec intérieur standard de Bauknecht.

<sup>7</sup> Résultats reposant sur des tests internes entre le programme intensif et le programme le moins intensif. Les économies réalisées sont réalisées par comparaison avec le programme Auto Mixte. Les économies réalisées peuvent varier par rapport aux autres programmes.

<sup>8</sup> Lors de tests internes, le niveau sonore lors du programme de rinçage a été comparé avec et sans option Silent.

<sup>9</sup> Testé et confirmé par VDE Prüf- und Zertifizierungsinstitut GmbH.

# Lave-vaisselle tout intégré



## BCIO 3T133 PE CH

Lave-vaisselle tout intégré (60 cm)

### Équipement et confort

- 14 couverts standard
- **9 programmes standard et 1 programme par capteur**
- 4 températures de nettoyage différentes
- **ActiveDry** – système d'ouverture automatique de la porte pour une vaisselle parfaitement sèche (blocable)
- **PowerClean** – le système intelligent spécialement conçu pour les casseroles et les poêles
- Encastrable en hauteur et donc moins fatigant pour le dos
- Indicateur visuel de fonctionnement - point lumineux au sol
- Panneau de commande clair avec départ différé de 1 à 12 heures
- Signal sonore indiquant la fin du programme
- Panier à couverts amovible
- Panier supérieur amovible et réglable en hauteur, même chargé
- 4 supports de tasse rabattables dans le panier supérieur
- 4 rangées pour assiettes dans le panier inférieur
- Intérieur en acier inoxydable pour une hygiène maximale
- Indicateur de remplissage électronique de sel et de produit de rinçage
- Protection anti-débordement

### Données techniques et consommation

- Classe d'efficacité énergétique D<sup>1</sup>, indice de performance de nettoyage 1,13, indice de performance de séchage 1,07
- Consommation énergétique du programme eco pour 100 cycles de fonctionnement: 85 kWh électricité
- 9,5 litres eau, 0,848 kWh électricité en programme eco par cycle de fonctionnement
- Durée du programme eco: 3:10 h
- Seulement 43 dB(A) re 1 pW de bruit de fonctionnement, classe d'émission sonore aérienne B
- Raccordement à l'eau chaude possible jusqu'à 60°C
- Double charnière
- Longueur du câble de raccordement 130 cm
- Hauteur de l'appareil réglable entre 820 et 900 mm
- Dimensions de l'appareil (h x p x l): 820x555x598 mm



## BCIC 3C26 E CH

Lave-vaisselle tout intégré (60 cm)

### Équipement et confort

- 14 couverts standard
- **7 programmes standard et 1 programme par capteur**
- 4 températures de nettoyage différentes
- **ActiveDry** – système d'ouverture automatique de la porte pour une vaisselle parfaitement sèche (blocable)
- Encastrable en hauteur et donc moins fatigant pour le dos
- Indicateur visuel de fonctionnement - point lumineux au sol
- Ecran clair avec départ différé de 1 à 12 heures
- Signal sonore indiquant la fin du programme
- Panier à couverts amovible
- Panier supérieur amovible et réglable en hauteur, même chargé
- 4 supports de tasse rabattables dans le panier supérieur
- 4 rangées pour assiettes dans le panier inférieur
- Intérieur en acier inoxydable pour une hygiène maximale
- Indicateur de remplissage électronique de sel et de produit de rinçage
- Protection anti-débordement

### Données techniques et consommation

- Classe d'efficacité énergétique E<sup>1</sup>, indice de performance de nettoyage 1,13, indice de performance de séchage 1,07
- Consommation énergétique du programme eco pour 100 cycles de fonctionnement: 95 kWh électricité
- 9,5 litres eau, 0,95 kWh électricité en programme eco par cycle de fonctionnement
- Durée du programme eco: 3:10 h
- Seulement 46 dB(A) re 1 pW de bruit de fonctionnement, classe d'émission sonore aérienne C
- Raccordement à l'eau chaude possible jusqu'à 60°C
- Double charnière
- Longueur du câble de raccordement 130 cm
- Hauteur de l'appareil réglable entre 820 et 900 mm
- Dimensions de l'appareil (h x p x l): 820x555x598 mm



Acier inoxydable



Argent

# Lave-vaisselle entièrement et partiellement intégrables



## BSIO 3035 PFE X CH

Lave-vaisselle tout intégré (45 cm)

### Équipement et confort

- 10 couverts standard
- **8 programmes standard et 1 programme par capteur**
- 5 températures de nettoyage différentes
- **ActiveDry** – système d'ouverture automatique de la porte pour une vaisselle parfaitement sèche (blocable)
- **PowerClean** – le système intelligent spécialement conçu pour les casseroles et les poêles
- Indicateur visuel de fonctionnement - point lumineux au sol
- Écran clair avec départ différé de 1 à 12 heures
- Signal sonore indiquant la fin du programme
- Panier à couverts amovible
- **Tiroir à couverts** – peut être chargé de manière flexible, même avec des couverts plus longs
- Panier supérieur amovible et réglable en hauteur, même chargé
- 2 supports de tasse rabattables dans le panier supérieur
- 4 rangées pour assiettes dans le panier inférieur
- Intérieur en acier inoxydable pour une hygiène maximale
- Indicateur de remplissage électronique de sel et de produit de rinçage
- Protection anti-débordement

### Données techniques et consommation

- Classe d'efficacité énergétique D<sup>1</sup>, indice de performance de nettoyage 1,13, indice de performance de séchage 1,07
- Consommation énergétique du programme eco pour 100 cycles de fonctionnement: 67 kWh électricité
- 9 litres eau, 0,674 kWh électricité en programme eco par cycle de fonctionnement
- Durée du programme eco: 3:40 h
- Seulement 45 dB(A) re 1 pW de bruit de fonctionnement, classe d'émission sonore aérienne C
- Raccordement à l'eau chaude possible jusqu'à 60°C
- Double charnière
- Longueur du câble de raccordement 130 cm
- Hauteur de l'appareil réglable entre 820 et 900 mm
- Dimensions de l'appareil (hxpxl): 820x555x448 mm



Acier inoxydable



## BBO 3041 PL X CH

Lave-vaisselle intégré (60 cm)

### Équipement, options et confort

- 14 couverts standard
- **9 programmes standard et 1 programme par capteur**
- 3 températures de nettoyage différentes
- **ActiveDry** – système d'ouverture automatique de la porte pour une vaisselle parfaitement sèche (blocable)
- **PowerClean** – le système intelligent spécialement conçu pour les casseroles et les poêles
- Écran clair avec affichage du temps restant et départ différé de 1 à 24 heures
- Option Express – réduit la durée du programme de lavage sélectionné
- Option MultiZone – lavage séparé du panier supérieur ou inférieur
- Option pour les pastilles de lavage
- **Tiroir à couverts ProComfort** divisible et flexible
- Panier supérieur amovible et réglable en hauteur, même chargé
- 4 supports de tasse rabattables dans le panier supérieur
- 8 rangées pour assiettes dans le panier inférieur
- Intérieur en acier inoxydable pour une hygiène maximale
- Indicateur de remplissage électronique de sel et de produit de rinçage
- Sécurité enfant/verrouillage des touches
- Protection anti-débordement

### Données techniques et consommation

- Classe d'efficacité énergétique C<sup>1</sup>, indice de performance de nettoyage 1,13, indice de performance de séchage 1,07
- Consommation énergétique du programme eco pour 100 cycles de fonctionnement: 75 kWh électricité
- 9,5 litres eau, 0,746 kWh électricité en programme eco par cycle de fonctionnement
- Durée du programme eco: 3:10 h
- Seulement 41 dB(A) re 1 pW de bruit de fonctionnement, classe d'émission sonore aérienne B
- Raccordement à l'eau chaude possible jusqu'à 60°C
- Double charnière
- Longueur du câble de raccordement 130 cm
- Dimensions de l'appareil (hxpxl): 820x555x598 mm



Acier inoxydable

<sup>1</sup> Classes d'efficacité énergétique de A à G

# Lave-vaisselle intégré



## BBO 3T133 P X CH

Lave-vaisselle intégré (60 cm)

### Équipement, options et confort

- 14 couverts standard
- **9 standard- et 1 programmes capteur**
- 3 températures de nettoyage différentes
- **ActiveDry** – système d'ouverture automatique de la porte pour une vaisselle parfaitement sèche
- **PowerClean** – le système intelligent spécialement conçu pour les casseroles et les poêles
- Écran clair avec affichage du temps restant et départ différé de 1 à –24 heures
- Option Express – réduit la durée du programme
- Option MultiZone – lavage séparé du panier supérieur ou inférieur
- Panier à couverts amovible
- Panier supérieur amovible et réglable en hauteur
- 4 supports de tasse rabattables dans le panier supérieur
- Intérieur en acier inoxydable
- Sécurité enfant/verrouillage des touches

### Données techniques et consommation

- Classe d'efficacité énergétique D<sup>1</sup>, indice de performance de nettoyage 1,13, indice de performance de séchage 1,07
- Consommation énergétique du programme eco pour 100 cycles de fonctionnement: 85 kWh électricité
- 9,5 litres eau, 0,848 kWh en programme eco
- 43 dB(A), classe d'émission sonore aérienne B
- Raccordement à l'eau chaude possible jusqu'à 60°C
- Longueur du câble de raccordement 130 cm
- Dimensions de l'appareil (hxppl): 820x555x598 mm



## BCBC 3C26 B CH

Lave-vaisselle intégré (60 cm)

### Équipement, options et confort

- 14 couverts standard
- **7 standard- et 1 programmes capteur**
- 3 températures de nettoyage différentes
- **ActiveDry** – système d'ouverture automatique de la porte pour une vaisselle parfaitement sèche
- Encastrable en hauteur
- Écran clair avec affichage du temps restant
- Signal sonore indiquant la fin du programme
- Vaisselle traitées avec l'option Hygiène
- Option MultiZone – lavage séparé du panier supérieur ou inférieur
- Panier à couverts amovible
- Panier supérieur amovible et réglable en hauteur
- 4 supports de tasse rabattables dans le panier supérieur
- Intérieur en acier inoxydable
- Sécurité enfant/verrouillage des touches

### Données techniques et consommation

- Classe d'efficacité énergétique E<sup>1</sup>, indice de performance de nettoyage 1,13, indice de performance de séchage 1,07
- Consommation énergétique du programme eco pour 100 cycles de fonctionnement: 95 kWh électricité
- 9,5 litres eau, 0,95kWh en programme eco
- 46 dB(A), classe d'émission sonore aérienne C
- Raccordement à l'eau chaude possible jusqu'à 60°C
- Longueur du câble de raccordement 130 cm
- Dimensions de l'appareil (hxppl): 820x555x598 mm



## BSBO 3023 PF X CH

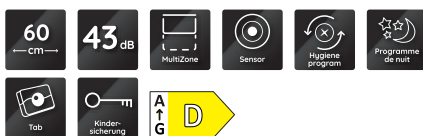
Lave-vaisselle intégré (45 cm)

### Équipement et confort

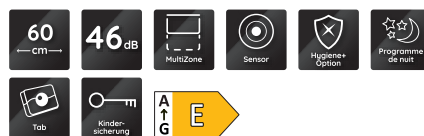
- 10 couverts standard
- **8 standard- et 1 programmes capteur**
- 5 températures de nettoyage différentes
- ExtraDry
- **PowerClean** – le système intelligent spécialement conçu pour les casseroles et les poêles
- Écran clair avec affichage du temps restant et départ différé de 1 à –24 heures
- Signal sonore indiquant la fin du programme
- **Tiroir à couverts** – peut être chargé de manière flexible, même avec des couverts plus longs
- Panier supérieur amovible et réglable en hauteur
- 2 supports de tasse rabattables dans le panier supérieur
- Intérieur en acier inoxydable
- Indicateur de remplissage électronique de sel et de produit de rinçage
- Sécurité enfant/verrouillage des touches
- Protection anti-débordement

### Données techniques et consommation

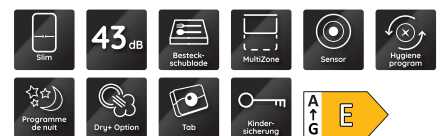
- Classe d'efficacité énergétique E<sup>1</sup>, indice de performance de nettoyage 1,13, indice de performance de séchage 1,07
- Consommation énergétique du programme eco pour 100 cycles de fonctionnement: 76 kWh électricité
- 9 litres eau, 0,755 kWh électricité en programme eco
- 43 dB(A) classe d'émission sonore aérienne B
- Raccordement à l'eau chaude possible jusqu'à 60°C
- Longueur du câble de raccordement 130 cm
- Hauteur de l'appareil réglable entre 820 et 900 mm
- Dimensions de l'appareil (hxppl): 820x555x448 mm



Acier inoxydable



Niør



Acier inoxydable

## PICTOGRAMMES

## GLOSSAIRE

## lave-vaisselle

**Montage facile**

Gain de temps grâce à une installation sans problème. Appareils réajustables par l'avant.

**MultiZone**

Toute la puissance de lavage est concentrée soit sur le panier supérieur, soit sur le panier inférieur, ce qui permet de laver rapidement de petites quantités de vaisselle.

**Programme lavage de nuit**

Les lave-vaisselle Bauknecht dotés du programme de lavage de nuit sont particulièrement adaptés aux cuisines ouvertes et aux habitations très bruyantes. Avec ce programme, votre appareil fonctionne de manière particulièrement silencieuse et est à peine audible pendant son fonctionnement.

**Programme hygiène**

Grâce à l'utilisation d'une chaleur intense, 99,999 % des germes et bactéries sont éliminés naturellement en 100 minutes seulement. Sans aucun additif chimique.

**Fonction Tab**

Une simple pression sur un bouton permet d'activer la fonction Tab.

**Protection anti-débordement**

Les lave-vaisselle Bauknecht avec protection anti-débordement protègent contre les dégâts des eaux grâce à un tuyau d'arrêt d'eau électrique, un bac de fond avec flotteur et une surveillance électronique.

**Option Hygiene+**

Il y a des moments où votre vaisselle doit être plus que propre. L'option Hygiene+ s'en charge. Grâce à l'utilisation d'une chaleur intense, 99,9% des germes et bactéries sont éliminés naturellement. Sans aucun additif chimique.

**Programme à capteur**

Economisez de l'eau, de l'énergie et du temps. Des capteurs spéciaux mesurent le degré de salissure de l'eau et adaptent le cycle de lavage en conséquence. Vous obtenez ainsi des résultats de lavage parfaits tout en consommant peu d'eau et d'énergie.

**PowerClean**

Cette technologie intelligente et unique en son genre assure un nettoyage fiable des salissures les plus tenaces. Les casseroles, poêles ou ramequins peuvent désormais être placés à la verticale. Cela crée une capacité de chargement supplémentaire.

**Système de porte à glissière**

Le système de porte à glissière, avec sa porte pouvant coulisser jusqu'à 80 mm, permet un confort de chargement parfait et s'adapte à toutes les situations d'installation. Les charnières spéciales à double articulation permettent de relever le point d'articulation de la porte et d'éviter ainsi une découpe du socle.

**ActiveDry**

ActiveDry est un système de séchage à air chaud qui ouvre automatiquement la porte pendant/après la phase de séchage afin d'assurer une excellente performance de séchage.

**Dynamic Intelligence**

Grâce à des capteurs intelligents, Dynamic Intelligence détecte la saleté de l'eau de lavage qui s'écoule et réduit ainsi efficacement la consommation d'eau, d'énergie et de temps jusqu'à 40 %.\*

\* Les résultats sont basés sur des tests internes entre le programme intensif et le programme le moins intensif. Les résultats d'économie se réfèrent au programme Auto Mixed. Le montant des économies peut varier pour les autres programmes.

**Guidage simple du panier**

Le nouveau guidage du panier facilite l'extraction des paniers. Même lorsqu'ils sont chargés de casseroles ou de poêles lourdes, le nouveau guide de panier garantit une extraction sûre et facile.

**MaxiSpace**

L'espace intérieur MaxiSpace, plus grand de 10 %\*, offre plus de place et des possibilités de chargement plus flexibles - et ce, avec des dimensions extérieures standard.

\* Par rapport à un lave-vaisselle Bauknecht avec un espace intérieur standard. L'espace supplémentaire se réfère à la plus grande capacité de chargement des trois tiroirs.

**Silent-Option**

Vous n'entendrez bientôt presque plus votre lave-vaisselle, car l'option Silent permet de réduire son niveau sonore, en fonction du programme, de jusqu'à 2dbA\*.

**Rapid 45'**

Vous avez peu de temps, mais vous avez besoin d'une propreté impeccable malgré tout? Avec le Rapid 45' de Bauknecht, votre vaisselle légèrement sale sera impeccable en env. 35 minutes.

**SpaceClean**

Le troisième panier avec buses à eau intégrées, également pour les grands verres, les tasses de café et les bols à muesli. Le plus grand 3e panier avec buses à eau intégrées.\*

**PowerClean Pro**

Les buses à eau haute pression, jusqu'à 60 %\* plus puissantes, éliminent les saletés récalcitrantes jusque dans le moindre recoin, sans pré-lavage.\*



04

## LAVAGE/SÉCHAGE





# Lave-linge GentlePower



## Technologie GentlePower— un soin du linge tout en douceur et sans compromis

Le nouveau lave-linge Bauknecht est équipé de la technologie GentlePower, qui permet d'économiser jusqu'à 59% d'eau et 65% d'énergie grâce à une pompe de recirculation.<sup>1</sup> La technologie GentlePower asperge le linge d'eau par le haut de manière uniforme et ne chauffe que la quantité d'eau nécessaire à la charge de lavage, ce qui permet un nettoyage en profondeur tout en optimisant la consommation d'eau et d'énergie.



## AutoDose

Le système de dosage automatique se trouve dans le tiroir pratique Push-to-Open et garantit les meilleurs résultats en économisant du temps et des ressources. Une fois la lessive et l'assouplissant ajoutés, les capteurs AutoDose déterminent la quantité de lessive appropriée en fonction de la charge et du degré de salissure. Une fois rempli, le système de dosage permet d'effectuer jusqu'à 26 charges de lavage<sup>2</sup>.



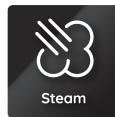
## Classe d'efficacité énergétique A

Ménagez votre budget et l'environnement grâce à une consommation d'énergie particulièrement faible avec la classe d'efficacité énergétique A (spectre: A à G). Pour un lavage économique et durable..



## Super silencieux: parois latérales et structure

Des parois latérales spécialement conçues minimisent les oscillations verticales et horizontales et absorbent les vibrations.



## Steam 3.0

Une multitude d'options, pour un soin du linge en douceur grâce au pouvoir naturel de la vapeur.

- **STEAM HYGIENE:** élimine 99,9% des bactéries sans aucun additif chimique
- **STEAM REFRESH:** rafraîchit les vêtements sans les laver, en seulement 20 minutes.
- **STEAM FINISH:** conserve la fraîcheur des vêtements dans le lave-linge pendant 6 heures grâce à l'ajout de vapeur.



## Recyclage

Plus de 87 % des composants de nos lave-linge peuvent être recyclés après utilisation.



## Load Detect – économise jusqu'à 45 % d'énergie et 50 % d'eau<sup>3</sup>

Load Detect contrôle en permanence la quantité d'eau absorbée par le linge jusqu'à ce que le niveau optimal soit atteint, garantissant ainsi l'utilisation de la quantité d'eau exacte à chaque phase du lavage. Plus la quantité d'eau à chauffer est faible, plus la consommation d'énergie est réduite..



## PROGRAMME ANTI-TACHES

Vous pouvez désormais porter vos vêtements préférés sans vous soucier des taches et de la saleté. Le programme anti-taches unique améliore l'action de la lessive et élimine ainsi plus de 100 taches à seulement 20 °C<sup>4</sup>. Il protège les textiles et les couleurs en un seul lavage, sans avoir à prétraiter les taches.



## Moteur Direct Drive extrêmement silencieux et résistant à l'usure

L'entraînement direct silencieux minimise les vibrations, ce qui permet au lave-linge d'atteindre une efficacité de lavage et d'essorage élevée de manière fiable et silencieuse.

<sup>1</sup> Testé en programme ECO 40°- 60° avec et sans technologie GentlePower et Load Detect.

<sup>2</sup> En utilisant un réservoir de lessive liquide avec une charge de 5 kg (charge de coton normative selon la norme IEC 60456) et une concentration de lessive de 4X (min. 20 <ml <35).

<sup>3</sup> Testé en programme mixte avec et sans Load Detect.

<sup>4</sup> Sur la base des résultats du programme anti-taches (testé sur coton).

# Lave-linge ActiveCare



## ActiveCare

Élimine plus de 100 taches à seulement 20°C tout en préservant les textiles.<sup>1</sup>



## Stop&Add

Vous avez oublié quelque chose? La fonction Stop&Add vous permet de recharger des vêtements de toute taille pendant les premières minutes du cycle de lavage, sans compromis sur les performances de lavage.



## Option Steam Hygiene

Cette option vous permet d'avoir des vêtements qui sont hygiéniquement propres même à basse température. La vapeur est envoyée dans le tambour et élimine jusqu'à 99,9 %<sup>2</sup> des bactéries sans aucun additif chimique.



## Programme Steam Refresh

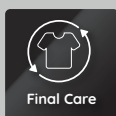
Ce programme rafraîchit les vêtements en 20 minutes seulement, sans les laver, ce qui permet d'économiser de l'énergie et de l'eau. La vapeur pénètre en profondeur dans les textiles, élimine les mauvaises odeurs et détend les fibres. Cela réduit les plis et facilite le repassage.



## Option Rapid | Green

Cette option spéciale vous aide à adapter les différents programmes à vos besoins.

- L'option Rapid permet de réduire activement la durée du programme jusqu'à 50 %.
- L'option Green permet de réduire la consommation d'énergie jusqu'à 20 %.



## Final Care

Anti-froissage et fraîcheur prolongée pour vos vêtements grâce à des mouvements réguliers du tambour jusqu'à 6 heures après la fin du cycle de lavage.



## Laine

Le programme Laine évite d'abîmer les fibres grâce à la réduction des mouvements du tambour. Certifié et approuvé par le label WOOLMARK.

<sup>1</sup> Sur la base des résultats du programme anti-taches (testé sur coton).

<sup>2</sup> Testé par Allergy UK sur les programmes Coton 40 °C, Synthétiques 40 °C et Linge de lit 60 °C avec option vapeur activée.

# Sèche-linge GentlePower



## Technologie GentlePower

La technologie GentlePower assure une performance de séchage exceptionnelle, préserve les fibres et permet d'économiser jusqu'à 68 %<sup>1</sup> d'énergie. Grâce à l'action combinée de mouvements de tambour anti-stress et d'une température constante lorsque la fonction GentlePower est activée, l'usure des fibres est réduite jusqu'à 40 %<sup>2</sup>, la formation de peluches est réduite et les couleurs sont protégées. Le système spécial de circulation d'air garantit en outre des résultats de séchage impeccables. Vos vêtements préférés resteront ainsi en forme plus longtemps!



## Technologie de pompe à chaleur

La technologie de pompe à chaleur recycle et déshumidifie l'air pour un résultat de séchage efficace. Ce système spécial conserve l'air chaud et l'utilise quand vous en avez besoin. Cela permet d'économiser jusqu'à 68 %<sup>1</sup> d'énergie par rapport aux sèche-linge à condensation les plus efficaces!



## Condenseur AutoCleaning

Le condenseur AutoCleaning intégré est la solution idéale pour économiser du temps et des efforts au quotidien tout en conservant des performances irréprochables. Ce système avancé élimine automatiquement les peluches du condenseur à la fin de chaque cycle, sans qu'il soit jamais nécessaire de le nettoyer.



## DuoFilter

La majeure partie des peluches produites est recueillie dans le DuoFilter, un système fiable à double filtre. Les filtres peuvent être facilement retirés et vidés, ce qui permet de maintenir tous les composants de la machine aussi exempts de peluches que possible et de garantir des performances de séchage élevées au fil du temps.



## Programme Anti-Allergie

Ce programme de séchage spécial réduit les allergènes les plus courants comme le pollen, les acariens ou les poils d'animaux grâce à une température constante de 50 °C pendant 50 minutes à la fin d'un cycle de séchage.





## Programme repassage facile

Le programme Repassage facile détend les fibres, réduit les plis et facilite le repassage.

<sup>1</sup> Comparaison de la consommation énergétique annuelle d'un sèche-linge à pompe à chaleur Bauknecht A+++ -10% de 8 kg avec celle d'un sèche-linge à condensation B de 8 kg.

<sup>2</sup> 40% sur la base de 20 séchages en programme Jeans sans l'option GentlePower.

# Aperçu lavage/séchage

	GentlePower	ActiveCare	Chargement par le dessus PremiumCare avec technologie ZEN
<b>LAVE-LINGE</b>	 <p>B8 W946WB CH B6 W845WB CH</p>	 <p>NM11 941 W5 F CH NM11 844 B CH</p>	 <p>WTCH 62B CH N</p>
<b>SÈCHE-LINGE</b>	 <p>B8 D94WB CH B8 D84WB P CH</p>	 <p>T M11 9X3SK CH T M11 8X3SKY CH T M11 8X3SK CH</p>	
<b>LAVE-LINGE SÉCHANTS</b>		 <p>WATR 117260 N</p>	

# Aperçu équipements et programmes

	B8 W9A6WB CH	B6 W845WB CH	NM11 941 W5 F CH	NM11 844 B CH	WATR 117260 N	WTCH 62B CH N
<b>Description</b>						
Type de produit	Lave-linge	Lave-linge	Lave-linge	Lave-linge	Lave-linge séchants	Lave-linge
Capacité (lavage) en kg	9	8	9	8	11	6
Classe d'efficacité énergétique	A	B	A	B	B	B
Vitesse d'essorage maximale	1351	1351	1351	1400	1551	1200
Sécurité anti-débordement	Protection contre l'eau totale	Protection contre l'eau totale	Protection contre l'eau totale	Protection contre l'eau multiple	Protection contre l'eau multiple	Protection contre l'eau multiple
<b>Fonctionnement</b>						
CleverDose Autodosage	-	-	-	-	-	-
Système de pulvérisation directe	-	-	-	-	-	-
Type d'écran	-	-	-	-	-	-
Moniteur éco	-	-	-	-	-	-
Indicateur de dosage	-	-	-	-	-	-
Encastrable	•	•	•	-	-	-
Piège à corps étrangers	-	•	-	•	•	•
Sécurité enfants	•	•	•	•	•	•
<b>Dimensions</b>						
Hauteur	845	845	850	850	850	900
Largeur	599	599	595	595	595	400
Profondeur	643	607	605	605	605	600
<b>Autres</b>						
Volume sonore lors du lavage en dB(A)	-	-	-	-	-	-
Volume sonore lors de l'essorage en dB(A)	71	72	76	76	80	72
Tension (V)	220-240	220-240	220-240	220-240	220-240	220-230
Valeur de raccordement (W)	1850	1850	1850	1850	1850	2000
Protection (A)	10	10	10	10	10	10

	B8 D94WB CH	B8 D84WB P CH	T M11 9K35K CH	T M11 8K35KY CH	T M11 8K35K CH
<b>Description</b>					
Type de produit	Sèche-linge	Sèche-linge	Sèche-linge	Sèche-linge	Sèche-linge
Capacité	9	8	9	8	8
Classe d'efficacité de condensation	A	B	A	A	A
Classe d'efficacité énergétique	A+++	A+++	A+++	A+++	A+++
3D AirCare	-	-	-	-	-
SteamCare	-	-	-	-	-
<b>Fonctionnement</b>					
Type d'écran	-	-	-	-	-
Eco Monitor	•	•	-	-	-
Programme de séchage quotidien	•	•	•	•	-
SoftFinish	-	-	-	-	-
Programme laine	-	-	-	-	-
Convient pour colonne de lavage-séchage	•	•	•	•	-
Butée de porte réversible	-	-	•	-	-
Sécurité enfants	•	•	-	-	•
Summer	-	-	-	-	•
<b>Dimensions</b>					
Hauteur	849	849	849	849	849
Largeur	597	597	595	597	595
Profondeur	649	649	655	655	655
<b>Autres</b>					
Tension (V)	220-240	220-240	220-240	220-240	220-240
Valeur de raccordement (W)	700	700	700	700	700
Protection (A)	10	10	10	10	10

# Lave-linge GentlePower



**A partir de mai 2024,  
changement de la  
classe d'efficacité  
énergétique en A-30%.**

## B8 W946WB CH

Lave-linge (9 kg)

### Équipement et confort

- **Technologie Gentle-Power** – lave puissamment, en profondeur et économise 65 % d'énergie et 59 % d'eau, grâce à la pompe de recirculation
- **Load Detect** – économise jusqu'à 45 % d'énergie et 50 % d'eau
- **AutoDose** – la solution d'autodosage économe pour le produit de lavage
- **Direct Drive** – moteur à entraînement direct, silencieux et à faibles vibrations
- Éclairage intérieur du tambour
- Silencieux grâce à une isolation phonique supplémentaire

### Ecran

- Ecran tactile de haute qualité
- Départ différé 1 – 23 heures sélectionnable
- Affichage séparé du déroulement du programme

### Programmes et fonctions supplémentaires

- **Option Steam Hygiene** – élimine 99,9 % des bactéries
- **Option Steam Finish** – maintient le linge frais jusqu'à 6 heures après la fin du programme et évite les faux plis
- **Fonction de rajout de vêtements** – rajout de vêtements oubliés
- Programme Anti-Allergie – réduit les allergènes les plus courants
- Rapide 30' – lavage rapide en 30 minutes
- Charge complète 45' - linge propre en seulement 45 minutes
- **Anti-taches** – élimine plus de 100 taches à seulement 20 °C
- Linge mixte | Programme extra-silencieux – reste en dessous de 60 dB(A) même en phase d'essorage
- Rafrâichissement vapeur 20' – élimine les mauvaises odeurs et détend les fibres à la vapeur en seulement 20 minutes
- Programmes de base à consommation d'énergie optimisée: Mixte, Coton, Délicat, Synthétique, Laine, Essorage + vidange, 20 °C, Eco 40-60

### Raccordement, dimensions et consommation

- Classe d'efficacité énergétique A<sup>1</sup>
- Longueur du câble de raccordement: 120 cm
- Butoir de porte à gauche
- Dimensions (hxlpx): 84,5x59,9x64,3 cm
- Jusqu'à 9 kg de capacité
- Emissions sonores en phase d'essorage: 71 dB(A), classe d'émission sonore A
- Vitesse d'essorage: 1351 tr/min, classe d'efficacité d'essorage B
- Poids brut 88 kg, poids net 83 kg



**A partir de mai 2024,  
changement de la  
classe d'efficacité  
énergétique en A-30%.**

## B6 W845WB CH

Lave-linge (8 kg)

### Équipement et confort

- **Load Detect** – économise jusqu'à 45 % d'énergie et 50 % d'eau
- **Recyclage plus** – plus de 87 % des composants sont recyclables
- **Direct Drive** – moteur à entraînement direct, silencieux et à faibles vibrations
- Silencieux grâce à une isolation phonique supplémentaire
- Piège à corps étrangers et tuyau d'urgence facilement accessibles
- Sécurité enfants: moins de soucis, moins de stress

### Ecran

- Ecran tactile de haute qualité
- Départ différé 1 – 23 heures sélectionnable
- Affichage séparé du déroulement du programme

### Programmes et fonctions supplémentaires

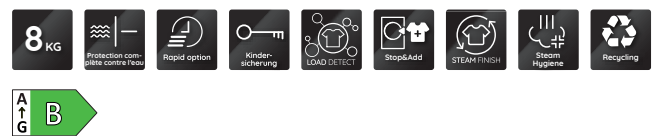
- **Option Steam Hygiene** – élimine 99,9 % des bactéries
- **Option Steam Finish** – maintient le linge frais jusqu'à 6 heures après la fin du programme et évite les faux plis
- **Fonction de rajout de vêtements** – rajout de vêtements oubliés
- Programme Anti-Allergie – réduit les allergènes les plus courants
- Rapide 30' – lavage rapide en 30 minutes
- Charge complète 45' - linge propre en seulement 45 minutes
- **Anti-taches** – élimine plus de 100 taches à seulement 20 °C
- Linge mixte | Programme extra-silencieux – reste en dessous de 60 dB(A) même en phase d'essorage
- Rafrâichissement vapeur 20' – élimine les mauvaises odeurs et détend les fibres à la vapeur en seulement 20 minutes
- Programmes spéciaux: Anti-taches, Anti-Allergie, Mixte/extra silencieux
- Programmes de base à consommation d'énergie optimisée: Eco 40-60, 20°C, Coton, Synthétique, Délicat, Laine, Mixte, Essorage + vidange

### Raccordement, dimensions et consommation

- Classe d'efficacité énergétique B<sup>1</sup>
- Longueur du câble de raccordement: 120 cm
- Butoir de porte à gauche
- Dimensions (hxlpx): 84,5x59,9x60,7 cm
- Jusqu'à 8 kg de capacité
- Emissions sonores en phase d'essorage: 72 dB(A), classe d'émission sonore A
- Vitesse d'essorage: 1351 tr/min, classe d'efficacité d'essorage B
- Poids brut 78 kg, poids net 73 kg



Blanc



Blanc

<sup>1</sup> Testé par Allergy UK sur les programmes Coton 40 °C, Synthétique 40 °C et Linge de lit 60 °C avec option vapeur activée..

<sup>2</sup> Testé en Programme Mixte avec et sans Load Detect

<sup>3</sup> \* En utilisant un réservoir de lessive liquide avec une charge de 5 kg [charge de coton normative selon la norme IEC 60456] et une concentration de lessive de 4X [min. 20 <ml <35]

<sup>4</sup> Basé sur les résultats obtenus avec le programme anti-taches (testé sur du coton) et l'option ActiveCare activée.

<sup>5</sup> \* Testé par Allergy UK sur les programmes Coton 40 °C, Synthétique 40 °C et Linge de lit 60 °C avec option vapeur activée.

<sup>6</sup> Cette option n'est pas compatible avec les programmes Délicat et Plumes

<sup>7</sup> Classe énergétique d'A à G

<sup>8</sup> Die Option ist nicht mit dem Feinwäsche - oder Daunen - Programm kompatibel

<sup>9</sup> Testé et approuvé par le TÜV Süd



# Lave-linge ActiveCare



## NM11 941 WS F CH

Machine à laver (9 kg)

### Équipement et confort

- **Moteur ProSilent** durable et résistant à l'usure
- Programme pour la laine primé par le certificat Woolmark Green: Permet un lavage de la laine, très sensible, doux comme un lavage à la main
- Système complet de protection de l'eau
- Sécurité enfants: moins de soucis, moins de stress

### Ecran

- Fonction de démarrage différé 1 – 23 heures sélectionnables

### Programmes et fonctions supplémentaires

- **Option Steam Hygiene** – élimine 99,9 %\* de toutes les bactéries
- Active Care: une élimination efficace des taches et des couleurs vives plus longtemps à seulement 20 °C
- Final Care: évite efficacement le froissage
- Energy Saver: Option de diminution de la consommation énergétique
- Programme anti-allergie: lutte contre la présence d'allergènes communs comme le pollen, les acariens et les poils animaux
- Court 30': lavage rapide en 30 minutes
- Anti-tache: élimine plus de 100 taches à seulement 40 °C
- Programmes spéciaux: Rafraîchir, Anti-allergie, Tissu éponge, Taches
- Rafraîchir: élimine les mauvaises odeurs du coton et des matières synthétiques en 30 minutes sans cycle de lavage
- Programmes de base économes en énergie: Eco 40-60, Coton, Synthétique, Linge mixte, Linge délicat, Linge blanc, Rincer + Essorer, Essorer + Pomper, 20 °C, Laine

### Raccordement, dimensions et consommation

- Classe d'efficacité énergétique A<sup>1</sup>
- Longueur du câble de raccordement: 120 cm
- Butoir de porte à gauche
- Dimensions (HxLxP): 85x59,5x60,5 cm
- Contenance jusqu'à 9 kg
- Niveau de bruit aérien émis en cycle d'essorage: 76 dB(A),
- Classe d'émission de bruit aérien B
- Vitesse de rotation à l'essorage: 1351 tours/min, classe d'efficacité d'essorage B
- Poids brut 76,9 kg, poids net 75,3 kg



Blanc



## NM11 844 B CH

Machine à laver (8 kg) – Active Care

### Équipement et confort

- Programme laine récompensé: Laver la laine délicate comme à la main
- Protection automatique contre les dégâts des eaux - Protection multiple de l'eau+
- Sécurité enfants
- Isolation contre le bruit

### Programmes et fonctions supplémentaires

- Programmes de base optimisés économes en énergie: Eco 40-60, Coton, Synthétique, Linge mixte, Linge délicat, Linge blanc, Lavage + essorage, Essorage + pompage, 20 °C, Laine
- Des programmes optimisés dans le temps: Court 30'
- Programmes spéciaux: Taches 40°, Anti-Allergie, Tissu éponge
- **Steam Refresh** élimine les mauvaises odeurs et détend les fibres à la vapeur en 20 minutes seulement - sans lavage
- **Taches 40°** – 100 élimine les taches les plus courantes à seulement 40 °C\*
- Court 30' – Lavage rapide en 30 minutes

### Raccordement, dimensions et consommation

- Classe énergétique B\*\*\*
- Grande ouverture de porte de 34 cm
- Alimentation électrique 220-240 V
- Fréquence 50 Hz
- Fusible 10 A
- Puissance de raccordement 1850 W
- Câble de raccordement 120 cm
- Poids de l'appareil 68.8 kg
- Poids de l'appareil emballé 70.4 kg
- Dimensions emballées (HxLxP): 89x64,5x67 cm
- Dimensions (HxLxP) : 85x59,5x60,5 cm



Blanc

<sup>1</sup> Basé sur les résultats du programme Taches 40 °C (testé sur le coton)

<sup>2</sup> Testé par Allergy UK sur les programmes Coton 40 °C, Synthétique 40 °C et Linge de lit 60 °C avec option vapeur activée.

<sup>3</sup> Testé par Allergy UK sur les programmes Coton 40 °C, Synthétique 40 °C et Linge de lit 60 °C avec option vapeur activée.

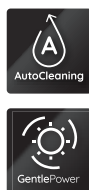
<sup>4</sup> Sur certains modèles Active Care, seule l'option rapide est disponible.

<sup>5</sup> Pour certains modèles Active Care, seule l'option rapide est disponible.

Classe énergétique d'A à G



# Sèche-linge GentlePower



## B8 D94WB CH

Sèche-linge (9 kg)

### Confort et écran

- 100 % de soin des fibres grâce à la **technologie GentlePower**
- Filtre AutoCleaning – plus jamais de nettoyage de filtre grâce à la fonction d'autonettoyage
- EcoMonitor – indique la consommation d'énergie optimale et aide à choisir l'option de séchage optimale afin d'économiser le plus d'énergie possible
- Départ différé: 1-24 heures

### Programmes et fonctions supplémentaires

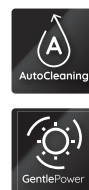
- 21 programmes de séchage contrôlés électroniquement pour Coton ECO, Entretien facile, Mixte, Quotidien, Rapide 30', Sport, Jeans, Chemises, Soie, Laine, Anti-allergie, Lit & bain, Bébé, Doudous, Repassage facile, Couette, Doudoune, Tapis, Microfibre, Lingerie, Rafrâichir
- Excellent programme laine pour les laines délicates
- Programme Repassage facile – réduit les plis avant le repassage
- Programme Anti-Allergie – réduit les allergènes les plus courants comme le pollen, les acariens ou les poils d'animaux
- Programme Sport pour un entretien en douceur des vêtements de sport et des textiles délicats
- Programme Jeans pour un séchage particulièrement régulier et délicat des jeans et des cotons épais
- MIXTE: programme de lavage mixte pour tous les jours
- Programme Soie: soin pour les tissus nobles
- Réglage électronique fin du degré de séchage en 4 étapes
- La fonction Favoris enregistre vos réglages de programme individuels
- **Anti-froissement** – empêche la formation de plis
- Options: Départ/Pause, Doux, Anti-froissage prolongé, Favoris

### Données techniques

- Classe d'efficacité énergétique **A+++**<sup>1</sup>, classe d'efficacité de condensation A
- Valeur sonore selon IEC 704: 62 dB(A) re 1 pW
- Volume du tambour de 120 l: le grand tambour assure un soin supplémentaire du linge - matériau: Acier inoxydable
- Butée de porte à droite, réversible
- Dimensions (hxlxp): 84,9x59,7x64,9 cm
- Jusqu'à 9 kg de capacité
- Consommation d'énergie annuelle pondérée pour un remplissage complet: 194 kWh
- Protection par fusible 10 ampères



Blanc



## B8 D84WB P CH

Sèche-linge (8 kg)

### Confort et écran

- Excellent programme de laine pour laine délicate
- **3Dry Lifters** - pour un séchage particulièrement régulier et en douceur\*
- **DuoFilter** - le système de double filtration fiable\*\*
- **Filtre de condenseur autonettoyant** – Plus besoin de nettoyer le filtre grâce à la fonction d'autonettoyage

### Programmes et fonctions supplémentaires

- 21 programmes de séchage à commande électronique pour coton ECO, résistant, linge de maison, Quotidien, Schnell 30', Sport, Jeans, Chemises, Soie, Laine, Anti-Allergie, lit & bain, Baby, peluches, repassage facile, édredon, doudoune, tapis, microfibrés, sous-vêtements, rafraîchissant
- Programme doudou - pour qu'il ait toujours le même aspect après le séchage
- Programme Pre Iron
- Programme Anti-Allergie – réduit les allergènes les plus courants comme le pollen, les acariens ou les poils d'animaux
- Programme Sport pour l'entretien en douceur des vêtements de sport et des textiles fragiles
- Programme Jeans pour un séchage particulièrement uniforme et doux des jeans et des tissus de coton plus épais
- Programme Mix
- Programme Soie
- Programme Cotton Eco

### Données techniques

- Classe énergétique **A+++**, classe de taux de condensation B\*\*\*
- Fusible : 10 A
- Alimentation électrique : 220-240 V
- Puissance de raccordement : 700 W
- Fréquence 50 Hz
- Câble de raccordement : 150 cm
- Fusible 10 Ampère
- Poids de l'appareil : 50.5 kg
- Poids de l'appareil emballé : 52 kg
- Dimensions de l'appareil (HxLxP) : 84,9x59,7x64,9 cm
- Dimensions (HxLxP): 84,9x59,7x64,9 cm



Blanc

<sup>1</sup> Classes d'efficacité énergétique de A+++ à D

# Sèche-linge ActiveCare



## T M11 9X3SK CH

Sèche-linge (9 kg)

### Confort et écran

- Filtre AutoCleaning – plus jamais de nettoyage de filtre grâce à la fonction d'autonettoyage
- Départ différé: 24 heures
- Affichage du temps restant
- Affichage séparé du déroulement du programme
- Tambour réversible pour un séchage optimal et une meilleure résistance au froissement

### Programmes et fonctions supplémentaires

- 15 programmes de séchage contrôlés électroniquement pour Coton ECO, Entretien facile, Mixte, Quotidien, Jeans, Chemises, Soie, Laine, Anti-allergie, Lit & bain, Bébé, Peluche, Repassage facile, Couette, Rafrâchir et un programme de temps
- Programme Repassage facile – réduit les plis
- Programme Anti-Allergie – réduit les allergènes les plus courants
- Programme Jeans pour un séchage particulièrement régulier et délicat des jeans et des cotons épais
- Programme Mix
- Programme Soie
- Réglage électronique fin du degré de séchage en 4 étapes
- **Anti-froissement** – empêche la formation de plis
- Options: Départ/Pause, Anti-froissage prolongé, Silence

### Données techniques

- Classe d'efficacité énergétique **A+++**, classe d'efficacité de condensation A
- Valeur sonore selon IEC 704: 64 dB(A) re 1 pW
- Volume du tambour de 120 l: le grand tambour assure un soin supplémentaire du linge - matériau: Acier inoxydable
- Butée de porte à droite, réversible
- Dimensions (hxlxp): 84,9x59,7x65,5 cm
- Jusqu'à 9 kg de capacité
- Consommation d'énergie annuelle pondérée pour un remplissage complet: 194 kWh
- Protection par fusible 10 ampères

## T M11 8X3SKY CH

Sèche-linge (8 kg)

### Confort et écran

- Filtre AutoCleaning – plus jamais de nettoyage de filtre grâce à la fonction d'autonettoyage
- Départ différé: 24 heures
- Affichage du temps restant
- Affichage séparé du déroulement du programme
- Tambour réversible pour un séchage optimal et une meilleure résistance au froissement

### Programmes et fonctions supplémentaires

- 15 programmes de séchage contrôlés électroniquement pour Coton ECO, Entretien facile, Mixte, Quotidien, Jeans, Chemises, Soie, Laine, Anti-allergie, Lit & bain, Bébé, Peluche, Repassage facile, Couette, Rafrâchir et un programme de temps
- Programme Repassage facile – réduit les plis avant
- Programme Anti-Allergie – réduit les allergènes les plus courants
- Programme Jeans pour un séchage particulièrement régulier et délicat des jeans et des cotons épais
- Programme Mix
- Programme Soie
- Réglage électronique fin du degré de séchage en 4 étapes
- **Anti-froissement** – empêche la formation de plis
- Options: Départ/Pause, Anti-froissage prolongé, Silence

### Données techniques

- Classe d'efficacité énergétique **A+++**, classe d'efficacité de condensation A
- Valeur sonore selon IEC 704: 64 dB(A) re 1 pW
- Volume du tambour de 120 l: le grand tambour assure un soin supplémentaire du linge - matériau: Acier inoxydable
- Butée de porte à droite, réversible
- Dimensions (hxlxp): 84,9x59,7x65,5 cm
- Jusqu'à 8 kg de capacité
- Consommation d'énergie annuelle pondérée pour un remplissage complet: 176 kWh
- Protection par fusible 10 ampères

## T M11 8X3SK CH

Sèche-linge (8 kg)

### Confort et écran

- **Technologie Active Care** – pour ne pas déformer vos vêtements préférés
- Commande électronique
- **EasyCleaning condensor** : pour un nettoyage facile et rapide
- Tambour réversible pour un séchage optimal et une meilleure protection contre les plis

### Programmes et fonctions supplémentaires

- 15 programmes de séchage à commande électronique pour coton ECO, coton, résistant, linge de maison, Jeans, Chemises, Soie, Laine, Anti-Allergie, lit & bain, Baby, peluches, édredon, rafraîchissant
- Programme doudou - pour qu'il ait toujours le même aspect après le séchage
- Programme Anti-Allergie – réduit les allergènes les plus courants
- Programme Jeans pour un séchage particulièrement uniforme et doux des jeans et des tissus de coton plus épais
- Programme Mix
- Programme Soie
- Programme Cotton Eco

### Données techniques

- Classe énergétique **A+++**, classe de taux de condensation A\*
- Angle d'ouverture porte 130°
- Fusible : 10 A
- Alimentation électrique : 220-240 V
- Puissance de raccordement : 700 W
- Fréquence 50 Hz
- Câble de raccordement : 150 cm
- Hauteur sans table de travail : 849 cm
- Fusible 10 Ampère
- Moyen de raccordement pour un tuyau d'évacuation d'air No
- Poids de l'appareil : 44 kg
- Poids de l'appareil emballé : 46,5 kg
- Dimensions de l'appareil (HxLxP) : 84,9x59,5x65,5 cm
- Dimensions (HxLxP): 84,9x59,5x65,5 cm



Blanc



Blanc



Blanc

# Lave-linge séchant ActiveCare et Chargeur top avec ZEN Motor



## WATR 117260 N

Sèche-linge (11/7 kg)

### Équipement et confort

- Moteur inverseur Dynamic extrêmement durable et résistant à l'usure
- Programme pour la laine primé par le certificat Woolmark Green: Permet un lavage de la laine, très sensible, doux comme un lavage à la main
- Protection automatique contre les dégâts des eaux: Protection de l'eau multiple +
- Sécurité enfants: moins de soucis, moins de stress

### Écran

- Écran LC interactif innovant
- Fonction de démarrage différé 1, 3, 6, 9, 12 h., sélection à partir de l'écran LED
- Affichage pour: Porte ouverte, Robinet d'eau fermé, Pompe, Entretien<sup>1</sup>

### Programmes et fonctions supplémentaires

- Steam Hygiène avec antivirus: élimine jusqu'à 99,9% des virus et bactéries\*.<sup>3</sup>
- Programme anti-allergie: lutte contre la présence d'allergènes communs comme le pollen, les acariens et les poils animaux
- Court 30': lavage rapide en 30 minutes
- Steam Refresh: élimine les mauvaises odeurs
- Lavage & Séchage Court: lave et sèche 1 kg de linge au coton en seulement 45 minutes
- Programmes spéciaux: Anti-Allergie, Taches 20°, Intense 60-90 °C
- Lavage & Séchage Court: lave et sèche 1 kg de linge au coton en seulement 45 minutes
- Lavage & Séchage XL: pour le linge volumineux.
- Lavage & Séchage Mix: développé spécifiquement pour le linge mixte du quotidien.
- Programmes de base économes en énergie: Coton, Linge délicat, Laine, Entretien, Rincer + Essorer, Essorer + Pomper, 20 °C, Eco 40-60

### Raccordement, dimensions et consommation

- Classe d'efficacité énergétique B (lavage seulement), Classe d'efficacité énergétique E (lavage et séchage)<sup>4</sup>
- Longueur du câble de raccordement: 120 cm
- Butée de porte gauche
- Dimensions (HxIxP): 85x59,5x60,5 cm
- Contenance jusqu'à 11 kg au lavage – 7 kg pour le séchage
- Niveau de bruit aérien émis en cycle d'essorage: 80 dB(A),
- Classe d'émission de bruit aérien C
- Vitesse de rotation à l'essorage: 1551 tours/min, Classe d'efficacité d'essorage A
- Poids brut 75 kg, poids net 73,4 kg

## WTCH 6ZB CH N

Machine à laver à chargement par le haut (6 kg)

### Équipement et confort

- ZEN Technology: moteur sans balais avec entraînement direct
- La fonction SoftOpening permet une ouverture sûre et confortable
- Protection automatique contre les dégâts des eaux: Protection de l'eau multiple +
- Sécurité enfants: moins de soucis, moins de stress

### Écran

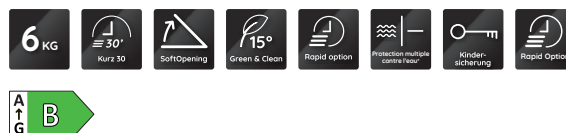
- Fonction de démarrage différé
- Affichage distinct du déroulement du programme
- Affichage pour: Porte ouverte, Robinet d'eau fermé, Pompe, Entretien

### Programmes et fonctions supplémentaires

- Programmes de base économes en énergie: Linge mixte, Eco 40-60, Coton, Linge délicat, Laine, Essorer, Rincer + Essorer, 20 °C, Linge de sport, Couleurs
- Programmes à durée optimisée: Court 30'
- Programmes spéciaux: Aqua saver, Anti-tache
- Programme Anti-tache: élimine plus de 100 taches\* à seulement 20 °C, sans le moindre préalable<sup>1</sup>
- Court 30': lavage rapide en 30 minutes
- Aqua saver: Programme économe réduisant sensiblement la consommation en eau
- 15° Green&Clean: conserve l'éclat des couleurs
- Prélavage, Rinçage intensif, Essorer, Rincer et Essorer, Réduction de la vitesse de rotation, Démarrage/Arrêt, Touche de suppression
- Touche Court

### Raccordement, dimensions et consommation

- Classe d'efficacité énergétique B<sup>2</sup>
- Longueur du câble de raccordement: 120 cm
- Dimensions (HxIxP): 90x40x60 cm
- Contenance jusqu'à 6 kg
- Niveau de bruit aérien émis en cycle d'essorage: 72 dB(A),
- Classe d'émission de bruit aérien A
- Vitesse de rotation à l'essorage: 1200 tours/min, classe d'efficacité d'essorage B
- Poids brut 57 kg, poids net 56 kg



Blanc

Blanc

<sup>1</sup> \*Testé indépendamment par l'Institut Intertek sur le virus représentatif Rodent Protoparvovirus type 1 et sur les bactéries d'Allergy UK dans le programme coton 60 °C avec l'option Steam Hygiène activée.

<sup>2</sup> Classe énergétique d'A à G

## PICTOGRAMMES

## GLOSSAIRE

## Points forts sèche-linge

**Tambour réversible**

Le mouvement réversible du tambour garantit un résultat de séchage en douceur, sans plis et uniforme. Economie de temps et d'énergie.

**EcoMonitor – indique la consommation d'énergie optimale**

L'affichage innovant fournit des informations sur la consommation prévue en fonction de la charge, du programme et de la température sélectionnés. Il est ainsi toujours possible de choisir l'option de séchage optimale et d'économiser ainsi le plus d'énergie possible.

**Programme repassage facile**

Ce programme spécial est votre aide personnelle au repassage: traitez les vêtements déjà séchés avec le programme court (env. 20 min) pour réduire les plis avant le repassage.

**Filtre AutoCleaning**

Plus jamais de nettoyage de filtre grâce à la fonction d'autonettoyage! Le filtre du condenseur est nettoyé automatiquement à l'aide de l'eau de condensation collectée.

**Programme Anti-Allergie**

Ce programme de séchage spécial réduit les allergènes les plus courants comme le pollen, les acariens ou les poils d'animaux grâce à une température constante de 50 °C pendant 50 minutes à la fin d'un cycle de séchage.

**Technologie de pompe à chaleur**

La technologie de pompe à chaleur recycle et déshumidifie l'air pour un résultat de séchage efficace et parfait. Cela permet d'économiser jusqu'à 70 %\* d'énergie par rapport aux sèche-linge à condensation les plus efficaces!

Comparaison de la consommation énergétique annuelle d'un sèche-linge à pompe à chaleur Bauknecht A+++ -10 % de 8 kg avec celle d'un sèche-linge à condensation B de 8 kg.

**Technologie GentlePower**

- une performance de séchage exceptionnelle, réduit l'usure des fibres et permet d'économiser jusqu'à 70 % d'énergie.

**Filtre EasyCleaning**

Nettoyage plus rapide du condenseur : grâce au filtre de condenseur EasyCleaning, petit et léger, il n'est pas nécessaire de retirer tout le condenseur, mais seulement le filtre pour le nettoyer.

**Technologie ActiveCare**

Profitez plus longtemps de vos vêtements préférés : La technologie ActiveCare réduit l'usure des vêtements jusqu'à 40 %\*.

## Points forts lave-linge

**Programme Laine – entretien délicat comme à la main**

Ce programme de lavage est idéal pour les laines lavables en machine portant le marquage correspondant. Vos vêtements en laine préférés sont lavés et séchés avec le plus grand soin.

**Protection anti-débordement**

Les lave-linge Bauknecht avec protection anti-débordement protègent contre les dégâts des eaux grâce à un tuyau d'arrêt d'eau électrique, un bac de fond avec flotteur et une surveillance électronique.

**Option Court**

Différents programmes peuvent être activement raccourcis, et ce, avec des résultats presque identiques.

**15° Green&Clean – préserve l'éclat des couleurs**

Les mouvements asymétriques du tambour permettent d'aérer les fibres du linge de manière optimale et de faire pénétrer la lessive encore plus profondément dans le linge. Cela permet d'obtenir le même résultat de lavage fiable à 15 °C seulement, ce qui ne serait normalement possible qu'à 40 °C. Pour des couleurs éclatantes comme au premier jour.

**Stop&Add**

La fonction Stop&Add vous permet de recharger des vêtements de toute taille pendant les premières minutes du cycle de lavage, sans compromis sur les performances de lavage.

**Protection multiple contre le débordement+**

Avec la protection multiple contre le débordement+ de Bauknecht, les dégâts des eaux ne peuvent même pas se produire sur votre lave-linge.

**Final Care**

Anti-froissage et fraîcheur prolongée pour vos vêtements grâce à des mouvements réguliers du tambour jusqu'à 6 heures après la fin du cycle de lavage.

**Technologie GentlePower**

Un soin du linge tout en douceur et sans compromis. Un linge impeccablement propre avec une économie d'énergie pouvant atteindre 65 % et une économie d'eau de 59 %.

\* Comparaison de la consommation énergétique annuelle d'un sèche-linge avec pompe à chaleur Bauknecht A+++ -10 % de 8 kg avec celle d'un sèche-linge à condensation B de 8 kg.

\*\* 40 % sur la base de 20 séchages en Programme Jeans sans l'option GentlePower.

**AutoDose**

Le système de dosage automatique se trouve dans le tiroir pratique Push-to-Open et garantit les meilleurs résultats en économisant du temps et des ressources. Une fois rempli, le système de dosage permet d'effectuer jusqu'à 26 charges de lavage.

**Option Steam Finish**

Inhibe les mauvaises odeurs et réduit les faux plis grâce à des mouvements doux du tambour et à l'ajout de vapeur jusqu'à 6 heures après la fin du programme.

**Moteur Direct Drive ultra-silencieux**

L'entraînement direct permet des performances de lavage et d'essorage élevées tout en minimisant les vibrations.

# PRODUITS DE NETTOYAGE WPRO. LE MEILLEUR ENTRETIEN AGIT ET PRÉSERVE.

Un bon entretien des appareils garantit leur propreté et leur longévité. C'est pourquoi Bauknecht recommande la gamme complète de produits de nettoyage wpro. Du nettoyant multi-usages au dégraissant: grâce aux produits de nettoyage et d'entretien wpro, vos appareils brillent comme au premier jour, même après une sollicitation maximale.



## A chaque chose sa solution

Les produits de nettoyage et d'entretien wpro nettoient et protègent les surfaces de votre cuisine et de vos appareils. Ils éliminent facilement la graisse incrustée, les résidus alimentaires et les odeurs à l'intérieur de votre réfrigérateur, dans les fours ou sur les hottes aspirantes. Bien que les résultats soient excellents, les produits wpro ne contiennent pas d'ingrédients agressifs. Cela préserve l'environnement et votre santé. Car c'est précisément là où les appareils entrent en contact avec des aliments que les composants du nettoyant utilisé deviennent un argument important. La gamme Nature est même 100 % écologique, de nombreux produits étant certifiés par le label ECOLABEL bien connu. Grâce à la gamme complète de wpro, vous trouverez le produit adapté à chaque utilisation, que ce soit pour la cuisine ou la buanderie.

Pour plus d'informations et de conseils sur l'assortiment actuel de wpro, appelez le 0848 801 005 ou envoyez un e-mail à [etv\\_ch@whirlpool.com](mailto:etv_ch@whirlpool.com).

## Produits de nettoyage

Commandes uniquement auprès du service «pièces détachées», téléphone 0848 801 005



### Spray dégraissant pour four (500 ml)

Elimine les graisses incrustées dans les fours chauds ou froids. Contient de la soude caustique. Idéal pour les plaques de cuisson, les grils, les barbecues, l'intérieur des hottes aspirantes, les poêles à bois.

Réf. 484010678145



### Pastilles neutralisant les odeurs pour lave-linge

Elimine les odeurs désagréables et les résidus de votre lave-linge. Les pastilles Wpro utilisent l'oxygène pour dissoudre et éliminer les résidus et les mauvaises odeurs de votre lave-linge, même dans les endroits difficiles à atteindre.

Réf. 484000001180



### Natur terra bianca Nettoyant polyvalent et dégraissant pour toutes les surfaces

«Terra Bianca» est une formule de nettoyage nouvelle et naturelle qui nettoie, polit et protège toutes les surfaces.

Réf. 4840 0000 8562



### Dégraissant pour lave-vaisselle et lave-linge

Elimine les dépôts de graisse. Optimise les performances et prolonge la durée de vie des appareils. Formule reconnue par les professionnels, 99 % biodégradable.

Réf. 484000008864



### Détartrant pour lave-vaisselle et lave-linge

Elimine les dépôts calcaires. Optimise les performances et prolonge la durée de vie des appareils. Formule reconnue par les professionnels, 99 % biodégradable.

Réf. 484000008416

Description	Compatible avec	Réf.
ACTIV'O dégraissant	Fours et cuisinières	484010678145
Spray nettoyant inox, 500 ml	Steamer / Fours à vapeur / Micro-ondes	484000008423
Détartrant	Machines à café	484000008405
Nettoyant pour vitrocéramique ACTIV'vitro, 250 ml	Plaques de cuisson	484000008418
Absorbeur d'odeurs citron bleu	Réfrigérateurs et congélateurs	484000008433
Dégraissant	Lave-vaisselle	484000008864
Détartrant liquide et dégraissant 2 en 1	Lave-vaisselle	484000008896
Conditionneur d'eau magnétique	Lave-vaisselle	484000008410
Pastilles anti-odeurs Powerfresh	Lave-vaisselle	484000001180
Détartrant	Lave-vaisselle et lave-linge	484000008416
Pierre de nettoyage Natur Terra Bianca	Toutes les surfaces	484000008562



# Accessoires

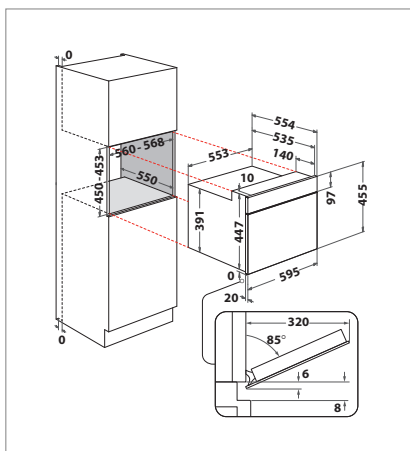
Commandes uniquement auprès du service «pièces détachées», téléphone 0848 801 005

Description	Compatible avec	Modèle	Réf.
<b>FOURS CUISINIÈRES APPAREILS COMPACTS</b>			
Rail à galets / rail télescopique partiel	Rail à galets, triple rail télescopique pour tous les fours Komfort	SLF 133	484000001165
<b>MICRO-ONDE ET HOTTE ASPIRANTE</b>			
Filtre au charbon actif pour transformation en hotte à recyclage	DBHBS 93 LL X, DBHBS 63 LL X	Modèle 20 / Longlife	484000008571
	DBHBS 63 LL IX, DBIBS 93 LB X	KIT FC 15	859990577680
	DBAH 65 LM X, DBAH 62 LT X	AMC 100	852908301000
	DBAH 65 LM X, DBAH 62 LT X	UAH BI F	852900901030
	DC 5460/IN	KIT FG 48	859991636570
	BAHTT 55 LM G	FBL 550 IN	853188101020
	BAHTT 55 LM G	FBL 550 WS	853188101000
	BAHTT 55 LM G	FBL 550 SW	853188101010
	DBAH 65 LM X, DBAH 62 LT X	FBL 560 IN	853175401050
	DBAH 65 LM X, DBAH 62 LT X	FBL 560 WS	853175401020
	DBAH 65 LM X, DBAH 62 LT X	FBL 560 SW	853175401060
	BVH 92 2B K/1	UFK 2 - C	859991634370
	BVH 92 2B K/1	FKVH S - C	859991633860
	BVH 92 2B K/1	CF VH 4 - C	859991633870
	<b>LAVE-VAISSELLE</b>		
Kit de montage	GCI 4772, BCBO, BCBC (Serie 2017)	KBU 4650	856406316000
	BCIO, BCIC (Serie 2017)	SXH 9060	856406216000
	GCX 4762, GCX 5874	SX 4720	856406016000
<b>TOURS DE LAVAGE-SÉCHAGE</b>			
GentlePower Cadre de raccordement avec étagère	Lave-linge et sèche-linge GentlePower	SKD500	C00728127
Cadre de raccordement ActiveCare avec étagère	Lave-linge et sèche-linge ActiveCare	SKD400	C00630471
Kit de raccordement (sangle de serrage)	tous les lave-linge et sèche-linge	KCL 103	C00565137

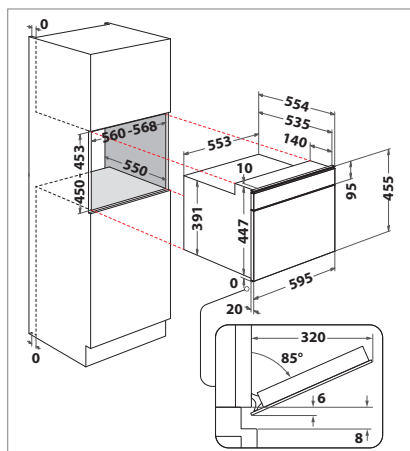


# Schémas d'installation

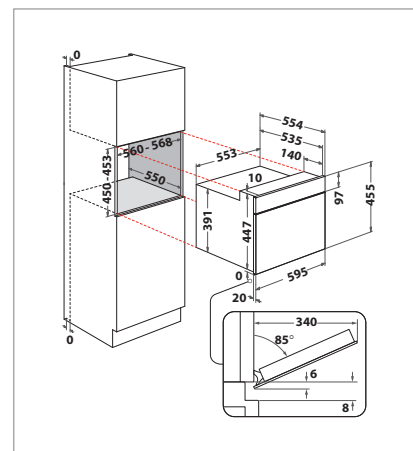
## MICRO-ONDES



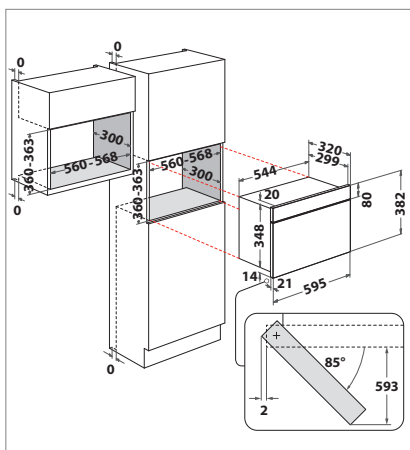
EMPK11 F645 CH



EMPK9 P645 PTCH

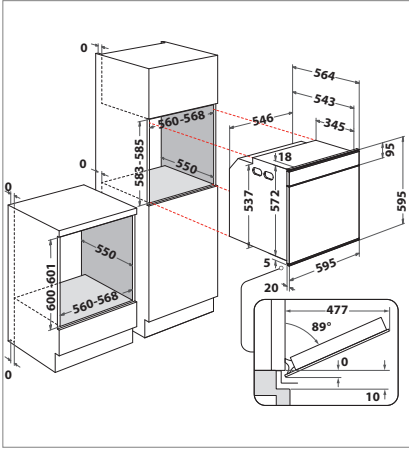


EMPK5 5645 PTCH

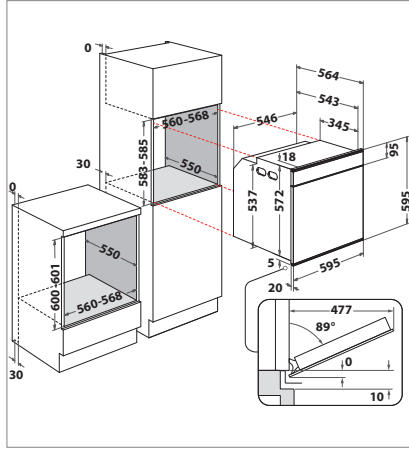


EMNK3 2138 IN

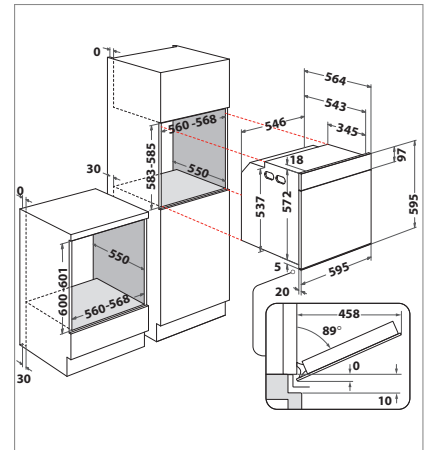
FOURS



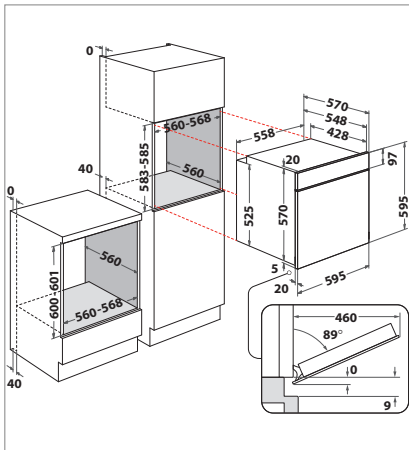
BIK11 FH8TS2 PT CH, BIK9 PP8TS2 PT CH,  
BIK7 CP8TS PT CH



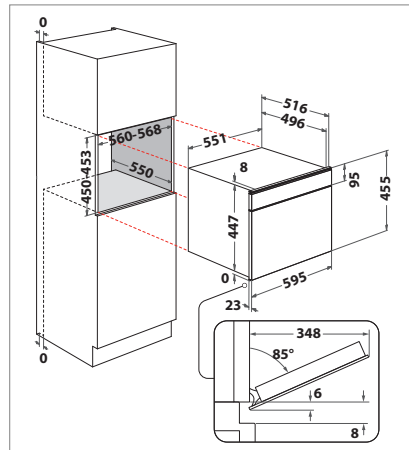
BIK9 PPH8TS2 PT CH; BIK7 CPH8TS PT CH



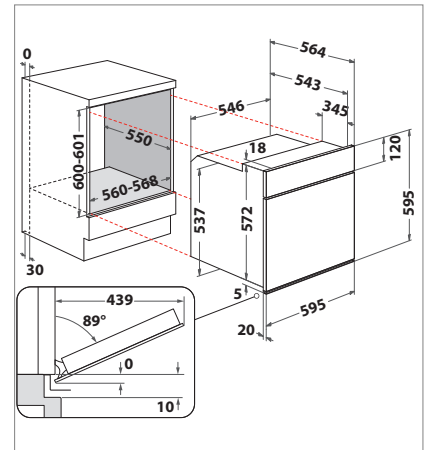
BIK5 DH8FS PT CH



BAK3 KN8V IN CH



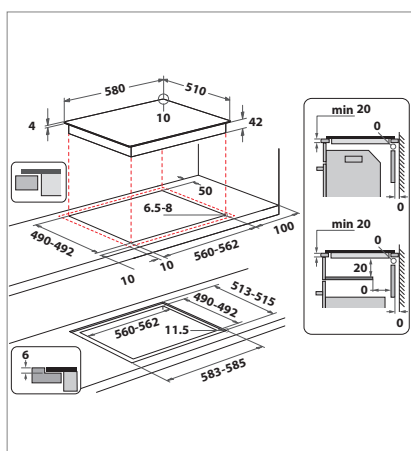
ECSK11 F845 CH, ECSK9 P845 PTCH,  
ECSK7 CT845 PTCH



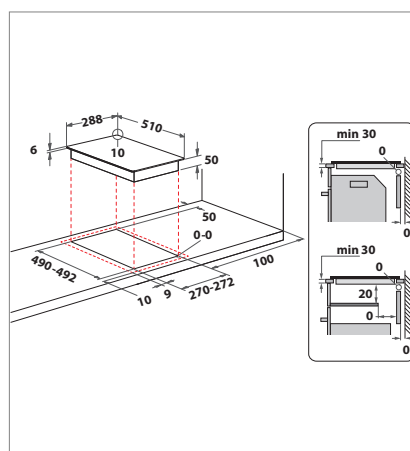
HIK5 EN8VS PT CH, HIK3 NN8F IN CH,  
HIK3 NN8F WS CH, HIK3 NN8F SW CH, HVK3 NN8F IN



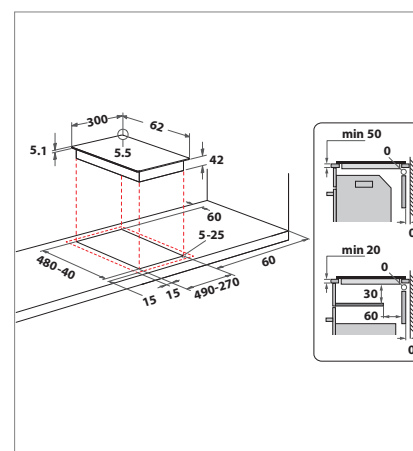
PLAQUES DE CUISSON



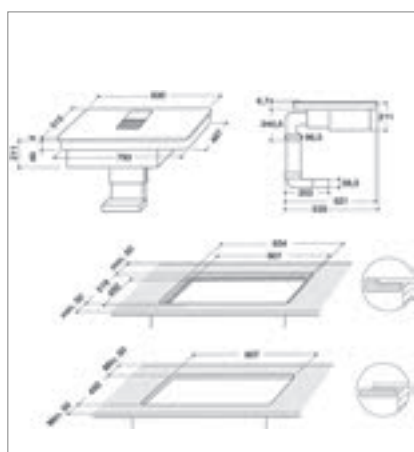
ESIS 8641 NE



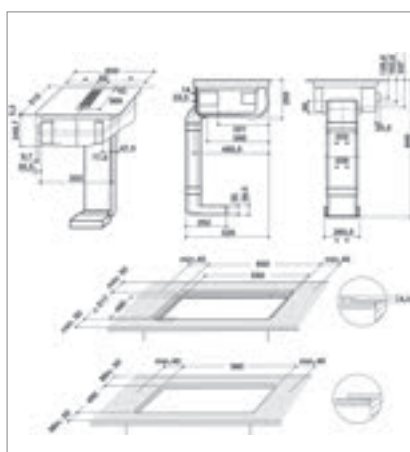
ETK 5240 IN



BRD 4030 B



BVH 92 2B K/1



BVH 2065B F KIT

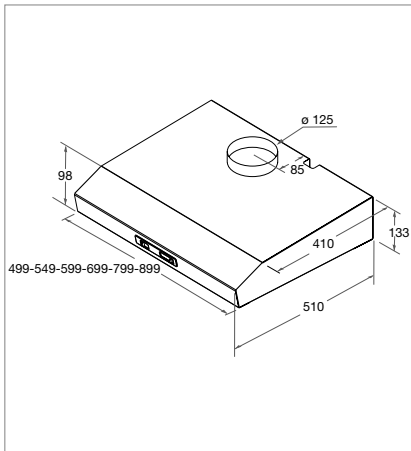


CTAC 8905AFS AL

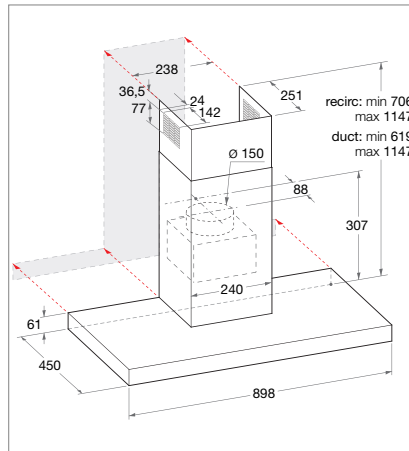


CTAC 8780AFS NE

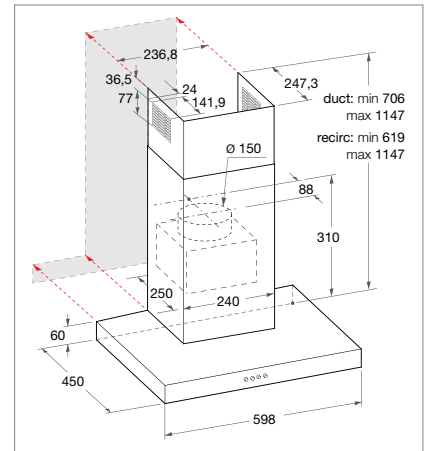
HOTTES ASPIRANTES



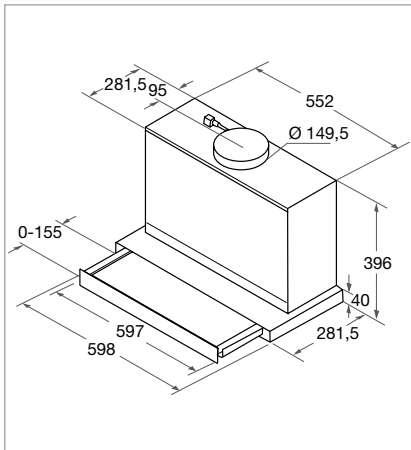
DC 5460 IN/1



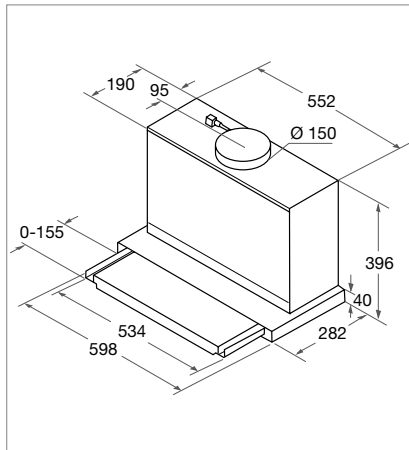
DBHBS 93 LL X



DBHBS 63 LL IX

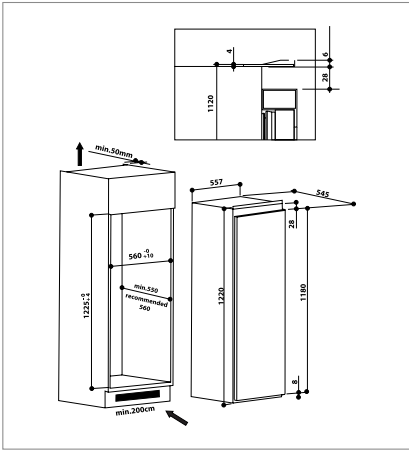


DBAH 62 LT X

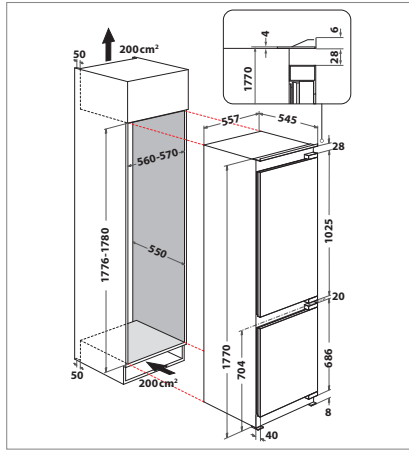


DBAH 65 LM X

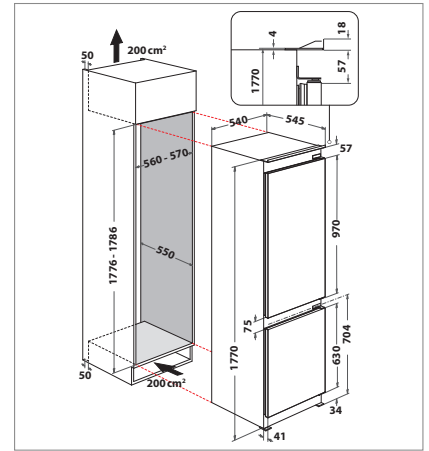
RÉFRIGÉRATEURS ET RÉFRIGÉRATEURS COMBINÉS



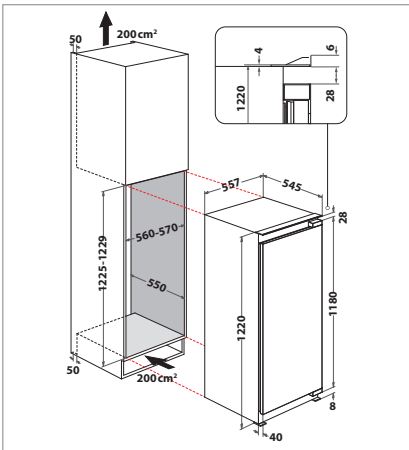
KGIP 28882



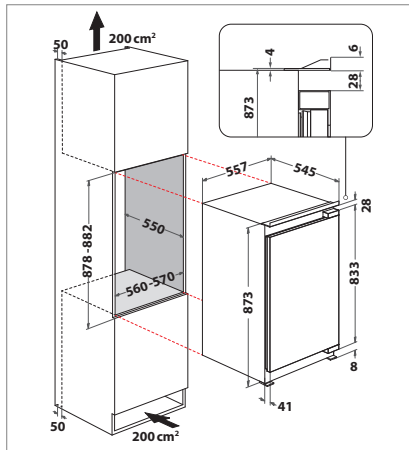
KGITN 28MM253, KGIS 28833, KGIC 28702,  
KGIP 28802, KGIP 2880 LH2, KGIE 28502, KGIE 2850 LH2



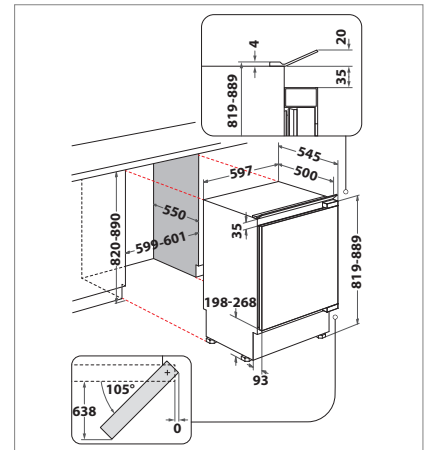
KGITN 28MM254



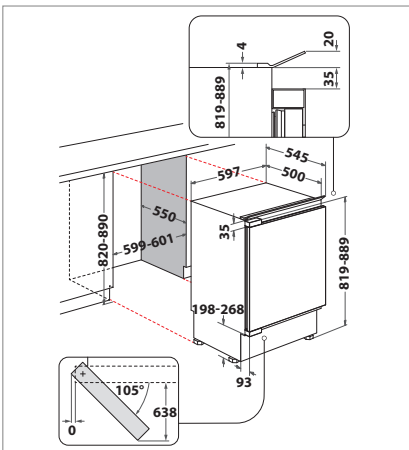
KVIE 22633, KVIE 2263 LH3, KVIE 22812, KVIE 2281 LH2,  
KVIE 22522, KVIE 2252 LH2, KRIE 22512



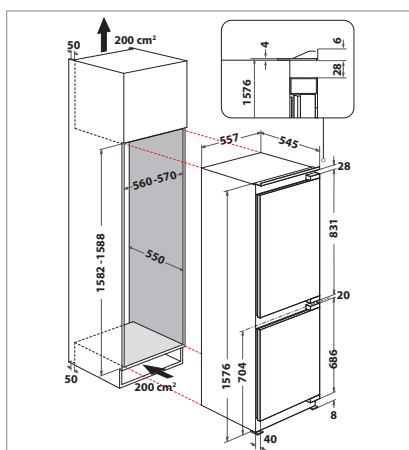
KVIS 29502, KRI 29512



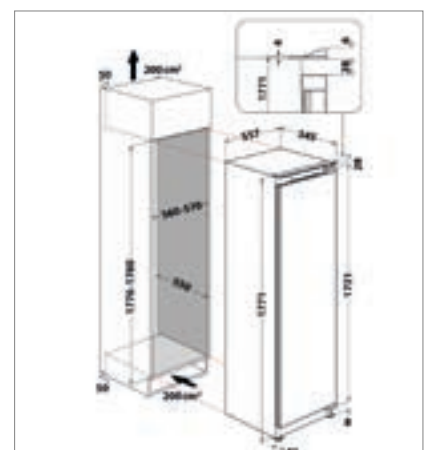
UVI 19502, BKBUFO11, BKBUFO11 LH



UVI 1950 LH2

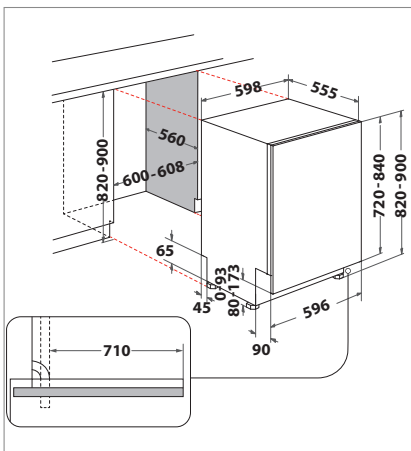


KGIS 26803, KGIS 2680 LH2

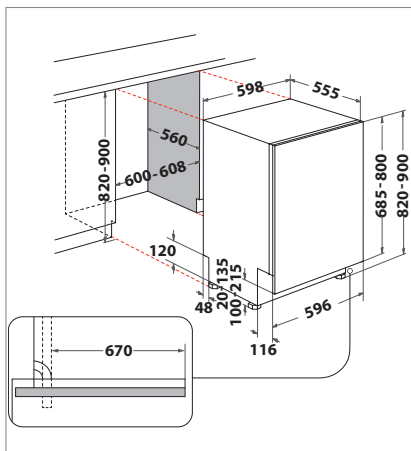


KVIS 28623

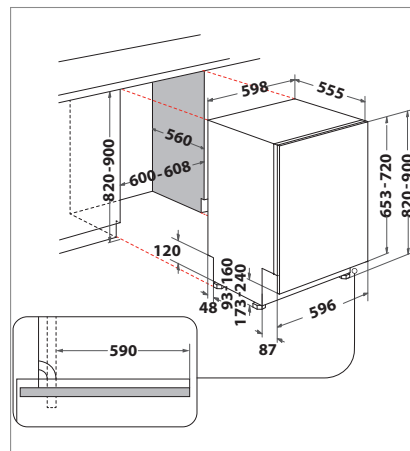
LAVE-VAISSELLE



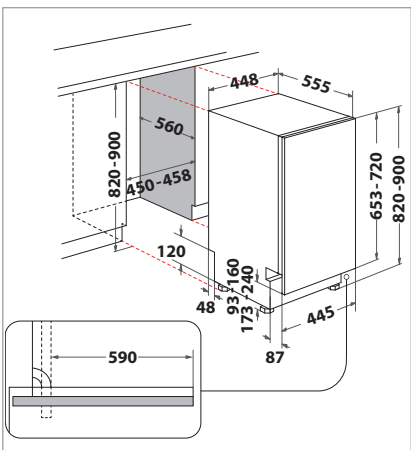
B71 HF60 TUSC CH



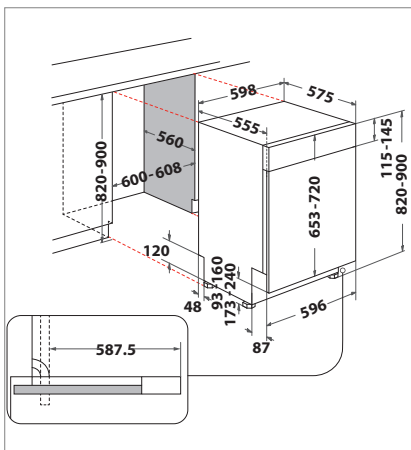
BCIO 3033 PLE S CH



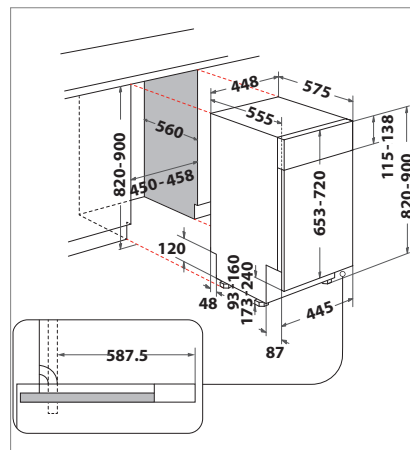
BCIO 3T133 PE CH, BCIC 3C26 E CH



BSIO 3035 PFE X CH



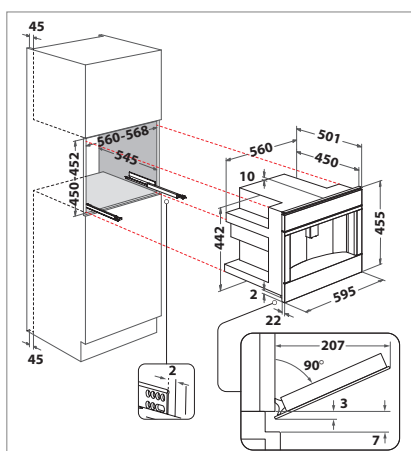
BBO 3041 PL X CH, BBO 3T133 P X CH,  
BCBC 3C26 B CH



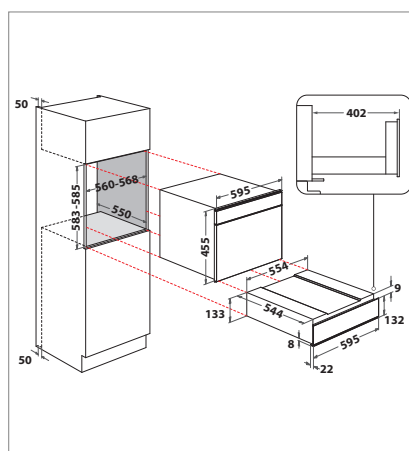
BSBO 3023 PF X CH



MACHINE À CAFÉ AUTOMATIQUE / TIROIR CHAUFFANT



KMT11 F45



WD11 F140, WD 180 SW



## Prenez rendez-vous dès aujourd'hui

Des professionnels Bauknecht sauront vous conseiller dans l'Inspiration Center. Découvrez l'avenir sur place. Ensemble, nous trouverons des solutions pour votre maison dont vous n'auriez même pas osé rêver.



Bauknecht AG (siège social)  
Dammweg 21, 5600 Lenzburg  
Téléphone 062 888 31 31  
Lun – ven 8 h 00 – 12 h 00 / 13 h 00 – 17 h 00



## Partenaires commerciaux

verkauf\_schweiz@whirlpool.com  
Téléphone 0848 801 002  
Téléfax 0848 801 017

## Service client

service@bauknecht.ch  
Téléphone 0848 801 001  
Téléfax 0848 801 003

## Remplacement d'appareils et installations

ch\_austausch@whirlpool.com  
Téléphone 0848 801 230  
Téléfax 062 888 33 14

## Pièces détachées

etv\_ch@whirlpool.com  
Téléphone 0848 801 005  
Téléfax 0848 801 004

## En ligne

-  [bauknecht.ch](http://bauknecht.ch)
-  [Bauknecht CH](https://www.facebook.com/Bauknecht.CH)
-  [Bauknecht](https://www.youtube.com/Bauknecht)
-  [bauknechtschweiz](https://www.instagram.com/bauknechtschweiz)