



# Catalogo Generale

APPARECCHI DA INCASSO E  
LIBERA INSTALLAZIONE 2024

# CONSULENZA PRIMA DELL'ACQUISTO:

0848 801 002.

Desiderate acquistare un nuovo elettrodomestico e avete domande sui nostri prodotti, o desiderate una consulenza professionale? Chiamateci. Il nostro team di vendita sarà a vostra disposizione al telefono o in uno dei nostri showroom. In fin dei conti si tratta di scegliere elettrodomestici che vi accompagneranno per lunghi anni nella vita quotidiana.

## REGISTRATE il vostro nuovo apparecchio.

Grazie alla registrazione sul nostro sito web [www.bauknecht.ch](http://www.bauknecht.ch), il nostro Call Center potrà aiutarvi in modo rapido e competente. Inoltre, riceverete da Bauknecht un pratico regalo dalla vasta gamma di prodotti per la pulizia ecologici e professionali wpro.

## 24 MESI DI GARANZIA non vi bastano?

Concediamo una garanzia di 24 mesi dall'acquisto sui nostri apparecchi. Se volete andare ancora più sul sicuro, vi offriamo ulteriori garanzie e un abbonamento di servizio.

### 3 anni di estensione della garanzia

Con il pagamento di un importo forfettario, ci assumeremo i costi di riparazione in caso di guasto, per un periodo complessivo di 5 anni.

### Garanzia sui ricambi

Con il pagamento di un importo forfettario, ci assumeremo i costi di tutte le parti di ricambio da installare, per un periodo di 8 anni.

### 10 anni di abbonamento di servizio integrale

A un prezzo fisso annuale, ci assumeremo tutti i costi di riparazione in caso di guasto, per 10 anni.

L'abbonamento può essere sottoscritto sia per singoli apparecchi che per l'insieme dei vostri prodotti Bauknecht.

# ASCOLTIAMO LE VOSTRE RICHIESTE:

0848 801 001.

Avete domande sull'apparecchio Bauknecht appena acquistato? Non trovate più le istruzioni per l'uso? Visitate il nostro sito [www.bauknecht.ch](http://www.bauknecht.ch) oppure chiamateci. Saremo lieti di fornirvi le informazioni desiderate.

### Servizio clienti

Nel caso in cui il vostro apparecchio dovesse guastarsi, potete contattare il nostro Servizio clienti al numero 0848 801 001 o all'indirizzo [service@bauknecht.ch](mailto:service@bauknecht.ch).

Le nostre collaboratrici e i nostri collaboratori del Servizio clienti saranno lieti di aiutarvi con competenza e in diverse lingue. Spesso i piccoli problemi si possono risolvere già al telefono.

### Riparazioni

Nel caso sia necessaria una riparazione, concorderemo un appuntamento con voi e il nostro tecnico dell'assistenza.

Vi sottoporremo un preventivo dettagliato e vi consiglieremo se sarà più opportuno dal punto di vista ecologico o finanziario sostituire l'apparecchio difettoso.

### Bonus ricambio

Se non valesse più la pena riparare il vostro apparecchio, vi proporremo una vantaggiosa offerta di permuta. Potrete beneficiare del nostro bonus fedeltà/di permuta e, grazie ad apparecchi più efficienti, risparmierete così non solo sul prezzo, ma anche sulla vostra prossima bolletta elettrica.

# Indice

---

<b>4-5</b>	<b>Filosofia aziendale di Bauknecht</b>	<b>70-75</b>	<b>Cappe aspiranti</b>
<b>6-9</b>	<b>Linee di design di Bauknecht</b>	71	Panoramica cappe aspiranti
<b>10-23</b>	<b>Forni</b>	72	Panoramica delle apparecchiature cappe aspiranti
18	Assortimento forni	73-74	Panoramica dei prodotti cappe da cucina
19	Panoramica dotazione dei forni	75	Glossario Cappe aspiranti
20-22	Panoramica forni	<b>76-109</b>	<b>Frigoriferi e congelatori</b>
23	Glossario forni	83-85	Panoramica di frigoriferi e congelatori
<b>24-37</b>	<b>Apparecchi compatti</b>	86-90	Panoramica delle apparecchiature di frigoriferi e congelatori e congelatori
28-29	Assortimento apparecchi compatti	91	Note
30-31	Panoramica dotazione apparecchi compatti	92-107	Panoramica dei prodotti di frigoriferi e congelatori
32-36	Panoramica apparecchi compatti	108-109	Glossario frigoriferi e congelatori
37	Glossario apparecchi compatti	<b>110-123</b>	<b>Lavastoviglie</b>
<b>38-45</b>	<b>Cucine da incasso e piani di cottura</b>	116	Panoramica delle lavastoviglie
40	Assortimento cucine e piani di cottura	117-118	Panoramica delle lavastoviglie
41	Panoramica della dotazione delle cucine	119-122	Panoramica dei prodotti lavastoviglie
42-43	Panoramica cucine da incasso	123	Glossario delle lavastoviglie
44	Panoramica piani di cottura	<b>124-135</b>	<b>Lavaggio e asciugatura</b>
45	Glossario cucine da incasso e piani di cottura	128	Panoramica delle lavatrici e delle asciugatrici
<b>46-69</b>	<b>Piani di cottura</b>	129	Panoramica delle lavatrici e delle asciugatrici e asciugatrici
58-59	Assortimento piani di cottura	130-131	Panoramica dei prodotti per lavatrici
60-61	Panoramica dotazione piani di cottura	132-133	Panoramica dei prodotti delle asciugatrici
62-68	Panoramica piani di cottura	134	Panoramica dei prodotti lavasciuga e asciugatrici
69	Glossario piani di cottura	135	Glossario delle lavatrici e delle asciugatrici
		<b>136-138</b>	<b>Accessori e accessori</b>
		<b>139-146</b>	<b>Schemi di installazione</b>

# ELETTRODOMESTICI BAUKNECHT. PER ME E PER LA MIA CASA.

---

Il mondo che ci circonda è sempre più complesso e frenetico e a volte diventa complicato conciliare lavoro, hobby, amici e famiglia. Al contempo non è semplice trovare tempo da dedicare a se stessi e assecondare il proprio bisogno di rilassarsi e ritrovare il proprio equilibrio interiore.

A tal fine, la nostra casa ha un ruolo centrale: è il luogo in cui possiamo staccare la spina, ricaricarci o trascorrere del tempo con persone a noi care, ma anche dove svolgiamo le nostre faccende domestiche di tutti i giorni.

Noi di Bauknecht sappiamo cosa è importante, per questo i nostri elettrodomestici vi aiuteranno a creare spazi che potrete utilizzare per i vostri interessi e il vostro benessere personale.

Per questo motivo sviluppiamo prodotti innovativi con un design di ottima qualità e adatti a soddisfare le vostre esigenze. Che vogliate preparare una cena perfetta, conservare più a lungo la spesa o semplicemente godervi un po' di riposo, soluzioni ben congegnate vi aiuteranno, passo dopo passo, a svolgere le faccende quotidiane senza fatica e contemporaneamente a risparmiare risorse preziose.

Per una casa in cui possiate rilassarvi e concentrarvi in maniera consapevole su ciò che è davvero importante.

Bauknecht. Per me e per la mia casa.

## **Soluzioni Innovative**

Tecnologie intelligenti e adattive consentono di sviluppare soluzioni innovative orientate alle esigenze degli utenti che rendono la vita più semplice, creano spazi e aiutano a risparmiare risorse preziose.

## **Ottime Prestazioni**

Grazie a prestazioni eccezionali, il risultato perfetto è scontato. Diritti al punto e senza compromessi. Relax garantito.

## **Design sofisticato**

Il design minimalista e moderno dei prodotti, caratterizzato da materiali di alta qualità, superfici pregiate e colori tenui, si integra armoniosamente rendendo la casa un ambiente confortevole dal tocco personale.





**Bauknecht**



### **Collection.11 – Raffinata eleganza.**

Il design privo di maniglie conferisce alla linea di elettrodomestici Collection.11 un aspetto estetico unico, che si integra perfettamente con qualsiasi stile di cucina. Gli elettrodomestici sono disponibili con display a colori Touch Control TFT, in modo da stare al passo con la tendenza affermata delle cucine senza maniglie. I materiali pregiati e ricercati come pure la lavorazione accurata sottolineano il valore e la qualità di questi apparecchi, che rimangono costanti nel tempo.



### **Collection.09 – Elegante e originale.**

La simbiosi perfetta di materiali pregiati come il vetro e l'acciaio inossidabile contraddistingue lo stile deciso della Collection.09. Questa linea di design è stata reinterpretata per conferire alla vostra cucina ancora più raffinatezza, con le tecnologie più avanzate e gli intuitivi display TFT da 3,5" dall'estetica elegante. La prova più interessante di quanto la quotidianità possa essere originale.



# LINEE DI DESIGN

Le cucine sono differenti, proprio come le persone. Con cinque linee di design uniche, Bauknecht va incontro ai desideri individuali dei clienti. Tutte le linee si fanno apprezzare per materiali di alta qualità, come vetro e acciaio inossidabile, che non colpiscono solo a livello estetico, ma garantiscono anche una qualità affidabile. Grazie a tecnologie d'avanguardia e alle più recenti innovazioni, gli apparecchi da incasso Bauknecht offrono la soluzione giusta per ognuno, soddisfacendo anche i requisiti più elevati.



### **Collection.07 – Eccellenza e modernità.**

La linea Collection.07 colpisce per il suo dinamismo e la sua forza espressiva, abbinati alla massima funzionalità per la vita di ogni giorno. Una linea di design dove il piacere di cucinare è protagonista.



### **Collection.05 – Raffinata e funzionale.**

La linea Collection.05 si contraddistingue per il funzionamento innovativo con un solo tasto. Conferisce agli apparecchi classici un'estetica intramontabile.



**Collection.03 – Decisa e robusta.**

La linea Collection.03 si contraddistingue per elementi robusti in acciaio inossidabile, che garantiscono qualità e mettono in evidenza il suo design contemporaneo.





01

**CUCINARE  
E CUOCERE  
AL FORNO**





# NUOVI FORNI CON TECNOLOGIA STEAM. PREPARARE PIATTI SANI E LEGGERI OGNI GIORNO? ASSOLUTAMENTE SÌ!

---

Bauknecht presenta una nuova serie di forni, concepita per i migliori risultati di cottura a vapore, con un utilizzo semplice e intuitivo. Ciò vi consente di preparare, nel modo più semplice possibile, piatti deliziosi che rimangono croccanti all'esterno ma teneri e succosi all'interno, mantenendo inoltre i loro salutari principi nutritivi. Detto in una parola? Irresistibili!

## • Total Steam BO





## Total Steam

### Total Steam: trasformate il vostro forno in un dispositivo che funziona al 100% a vapore.

Cottura tradizionale o a vapore, oppure la combinazione perfetta di entrambe? I nuovi forni Bauknecht con tecnologia Total Steam vi aprono un mondo ricco di opportunità, infatti offrono praticamente tutto, dalle funzioni tradizionali, alla cottura 100% a vapore, fino alla combinazione di aria calda e vapore con tre diversi livelli di intensità: Active Steam alto (75%), Active Steam medio (50%) e Active Steam basso (25%).



### Ricette eccezionali – cotte completamente al vapore

#### Carne e pesce

Con la tecnologia Total Steam si possono preparare facilmente dei piatti che di solito riescono bene solo con lo steamer, come ad esempio delicate carni bianche o pesce e frutti di mare, conservando al contempo tutto il loro gusto.

#### Verdure tenere e intatte

Total Steam è ideale per cucinare le verdure che in acqua si sfaldano rapidamente e perdono le loro sostanze nutritive, come patate, spinaci, carote, zucchine e melanzane.

#### E perché non provare qualcosa di totalmente nuovo?

Il 100% vapore non pone limiti alla fantasia! Perché non cambiare e provare ravioli artigianali, focacce fragranti, soffici omelette, pudding fatti in casa, delicate crème caramel, dolci o macedonie caldi?

## Tecnologia Total Steam

La **tecnologia Total Steam** crea nel forno le condizioni ideali per cucinare al 100% con il vapore, mantenendo una temperatura costante inferiore a 100 °C e senza che si riduca il peso degli alimenti. È sufficiente aggiungere un po' di acqua nell'apposito serbatoio. Essa viene convogliata fino all'elemento riscaldante sul retro dell'apparecchio e trasformata in vapore, che viene a sua volta distribuito uniformemente nel vano di cottura.



# I NUOVI FORNI BAUKNECHT. PER VERI SCOPRITORI DEL GUSTO

---

Le nuove linee di forni Bauknecht risvegliano la voglia di cucinare in modo diverso dal solito. Provate la massima flessibilità per risultati straordinari con apparecchi che si adattano efficacemente alle esigenze degli utenti invece di aggiungere lavoro.







Pyrolyse

### Sistemi di pulizia

La **funzione di autopulizia Pirolisi** brucia ad alte temperature i depositi di sporcizia e di grasso nel vano cottura. Alla fine del ciclo di pulizia, basta passare un panno umido: l'igiene è garantita, senza prodotti chimici.



DiamondClean

### DiamondClean

Lo speciale programma di pulizia **DiamondClean** scioglie anche le incrostazioni più ostinate con la forza naturale del vapore a 90 °C. Poi, basta una passata veloce con una spugna e un po' d'acqua.



SmartClean

### SmartClean

Con **SmartClean** è possibile pulire il forno in modo rapido ed ecologico, grazie a una combinazione intelligente di materiali speciali che favoriscono una pulizia delicata. Lo smalto idrofilo nel vano cottura agisce insieme al vapore per staccare lo sporco, in modo da poterlo poi rimuovere facilmente senza bisogno di usare detersivi.



Sensore di temperatura interna

### Sensore di temperatura interna

Il sensore di temperatura interna rileva la temperatura all'interno del cibo in cottura e la indica sul display. Al raggiungimento della temperatura di cottura desiderata viene emesso un segnale. Così, il vostro arrosto sarà tenero e succoso al punto giusto.



MyMenu

### My Menu – Maggiore creatività in cucina.

Grazie alla funzione interattiva «My Menu», i nuovi forni Bauknecht vi assistono attivamente per realizzare piatti particolarmente fantasiosi, ottenendo sempre ottimi risultati e prevedono inoltre una vasta selezione di programmi di cottura preimpostati per soddisfare i gusti di tutti. Attraverso il display intuitivo «My Menu» potete selezionare comodamente il metodo di cottura desiderato o la categoria di alimenti. La tecnologia a sensori imposta quindi automaticamente la temperatura ideale in base ai cibi scelti e la mantiene costante, garantendo così dei risultati impeccabili. Tramite le sue funzioni speciali, «My Menu» vi assicura la massima libertà di dare a ciascuna ricetta il vostro tocco personale. Non ci sono limiti alla vostra fantasia!

#### 1. PREPARAZIONE

##### Scegliete una funzione:

My Frozen Food, lievitazione, scongelamento.

##### Oppure scegliete dai Preferiti,

l'elenco dei vostri dieci programmi preferiti.

#### 3. Nota personale

##### Aggiungete il vostro tocco personale:

rosolatura extra, tenere in caldo

#### 2. My Menu

##### Selezionate il vostro programma di cottura preferito:

cottura al forno, cottura arrosto, grill o al vapore.

#### 4. Preferiti

Salvate le vostre ricette preferite per averle sempre rapidamente a portata di mano.



## Riepilogo delle tecnologie e funzioni dei forni.



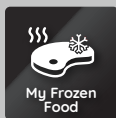
### Active Multiflow

Il nuovo vano di cottura dei forni Bauknecht è dotato di una parete posteriore con 36 fori, per garantire una distribuzione uniforme del flusso d'aria, senza zone di ricircolo. Questo sistema di aria calda lavora in abbinamento con il motore con una velocità superiore del 50%\* rispetto ai modelli precedenti. Il risultato è una cottura eccellente e uniforme su tutti i livelli, con la possibilità di cucinare anche su quattro livelli contemporaneamente.

\* Rispetto ai precedenti modelli di Bauknecht.



Desiderate preparare alla perfezione cibi surgelati e senza perdere sostanze nutritive, volete dare il tempo alla carne e al pesce di sprigionare tutti i loro aromi cucinandoli a basse temperature oppure intendete salvare i programmi di cottura che utilizzate più spesso? Con i forni Bauknecht potete fare tutto questo e molte altre cose che vi semplificano la vita nella quotidianità, sempre con la massima flessibilità e con risultati convincenti.



### My Frozen Food

Il programma automatico cucina i cibi surgelati da quando sono ancora congelati fino alla cottura ottimale. Lasagne, pizza, strudel, patate fritte, pane e cibi fatti in casa: la temperatura di cottura corretta viene impostata automaticamente per cinque tipologie di piatti pronti diversi ed è inoltre prevista un'impostazione configurabile dall'utente.



### Slow Cooking – Cottura a basse temperature

Questa funzione consente di cucinare la carne e il pesce a bassa temperatura, ottenendo dei cibi teneri e assolutamente gustosi. Con questo metodo di cottura lento e salutare, le proteine dei tessuti vengono trasformate in gelatina: così gli alimenti risultano particolarmente teneri e sprigionano tutti i loro aromi. Anche i principi nutrizionali vengono in gran parte preservati. I singoli tempi di cottura dipendono dal peso degli alimenti:

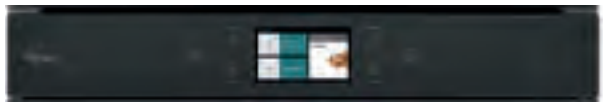
CARNE: da quattro ore per 1 kg fino a sette ore per 3 kg.

PESCE: da due ore per 300 g fino a cinque ore per 3 kg.



## La tecnologia è servita.

I nuovi forni Bauknecht sono dotati di display diversi e numerose funzioni:



### DISPLAY TOUCH TFT DA 4,5 POLLICI (11,4 CM) – COLLECTION.11\*

Ampio display HD a colori con foto, sei elementi di comando touch, toni polifonici e WiFi. Questo display vi consente di organizzare comodamente le ricette e vi offre delle istruzioni passo-passo.



### DISPLAY TOUCH TFT DA 3,5 POLLICI (8,9 CM) – COLLECTION.09\*

Display a 16 colori con foto per navigare in modo rapido e in tutta semplicità all'interno delle varie funzioni di «My Menu».



**Display testuale LCD – Collection.07\*** con menù multilingue e simboli per selezionare in modo semplice le impostazioni «My Menu» per ciascuna ricetta. Questo display è disponibile anche con manopole a scomparsa: una per la selezione rapida delle impostazioni e un'altra per regolare facilmente i parametri di cottura e per navigare all'interno dei menù.



### Funzionamento con un solo tasto TwistCook – Collection.05\*

Ruotate la manopola per impostare le funzioni desiderate e adattate le impostazioni sul display alle vostre esigenze.

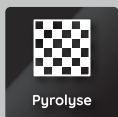


### Display digitale – Collection.03\*

Il display elettronico di facile uso rende semplicissima la programmazione di ora, timer e durata della cottura.

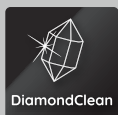
## Forni di eccellenza con funzioni di autopulizia.

I forni Bauknecht sono progettati specificatamente per facilitarvi la pulizia e la manutenzione, grazie a una serie di pratici programmi.



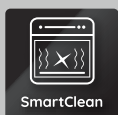
### Pyrolyse

La funzione premium per una facile pulizia del forno. Grazie alle alte temperature durante il ciclo di pirolisi, lo sporco, come grasso o incrostazioni bruciate, si trasforma in cenere, che può essere facilmente rimossa con una spugna umida.



### DiamondClean






L'esclusiva funzione di pulizia a vapore, che non richiede l'uso di alcun detergente. Il programma di pulizia a vapore a 90° C dura 35 minuti e attiva la funzione di pulizia. Grazie al rivestimento smaltato liscio SmartClean le superfici tornano lucenti e anche il vetro della porta è perfettamente privo di tracce. Una soluzione a basso consumo ed ecologica che dissolve con il vapore anche lo sporco più ostinato nel vano cottura. Poi basta una passata veloce con un panno umido.



### SmartClean

Con SmartClean è possibile pulire il forno in modo rapido ed ecologico, grazie a una combinazione intelligente di materiali speciali che favoriscono una pulizia delicata. Lo smalto idrofilo nel vano cottura agisce insieme al vapore per staccare lo sporco, in modo da poterlo poi rimuovere facilmente senza bisogno di usare detersivi.

# Panoramica Forni

Vano cottura	73 litri			71 litri	
Display comando	Display a colori touch TFT da 4,5 pollici	Display touch TFT da 3,5 pollici	Display testuale LCD	Funzionamento con un solo tasto TwistCook	Display digitale ClassicCook con manopole
<b>Collection.11</b>	 BIK11 FH8TS2 PT CH				
<b>Collection.09</b>		 BIK9 PPH8TS2 PT CH BIK9 PP8TS2 PT CH			
<b>Collection.07</b>			 BIK7 CPH8TS PT CH BIK7 CP8TS PT CH		
<b>Collection.05</b>				 BIK5 DH8FS PT CH	
<b>Collection.03</b>					 BAK3 KN8V IN CH

# Panoramica della dotazione dei forni

	BIK1 FH8T52 PT CH	BIK9 PP8T52 PT CH	BIK9 PP8T52 PT CH	BIK7 CP8T5 PT CH	BIK7 CP8T5 PT CH	BIK5 DH8T5 PT CH	BIK3 KN8V IN CH
<b>Descrizione</b>							
Forno/cucina	Forno	Forno	Forno	Forno	Forno	Forno	Forno
Colore prodotto	Vetro nero	Acciaio inossidabile ProTouch	Acciaio inossidabile ProTouch	Acciaio inossidabile ProTouch	Acciaio inossidabile ProTouch	Acciaio inossidabile ProTouch	Edelstahl
Cerniere SoftClose/SlowMotion	•	•	•	•	•	•	-
Connectivity	•	•	•	-	-	-	-
Sistema di blocco di sicurezza per bambini	•	•	•	•	•	•	-
<b>Pulizia</b>							
Sistema di pulizia	Idrolisi	Idrolisi	Pirolisi	Idrolisi	Pirolisi	Idrolisi	-
Smalto SmartClean	•	•	•	•	•	•	•
<b>Funzioni</b>							
Numero di funzioni	11	11	11	11	11	15	8
di cui funzioni automatiche	-	-	-	-	-	6	6
di cui funzioni tradizionali	11	11	11	11	11	9	7
Tecnologia Steam	-	Total Steam/SteamSense+	-	Total Steam/SteamSense+	-	-	-
Tipo di grill	Standard	Standard	Standard	Standard	Standard	Ribaltabile	Ribaltabile
Calore superiore/inferiore	•	•	•	•	•	•	•
Calore superiore	-	-	-	-	-	-	-
Calore inferiore	-	-	-	-	-	-	-
Riscaldamento inferiore con ventola	-	-	-	•	-	-	-
Active Multiflow	•	•	•	•	•	-	-
Aria calda	•	-	-	-	-	•	•
Cottura su diversi livelli	4	4	4	4	4	3	3
Ricircolo d'aria	•	•	•	•	•	•	•
Ventola turbo	•	-	-	-	-	-	-
Aria calda eco	•	•	•	•	•	•	-
Preriscaldamento rapido	•	•	•	•	•	•	-
Frozen meals/Freasy Cook	•	-	•	•	•	-	-
Grill	•	•	•	•	•	•	•
Turbo Grill	•	•	•	•	•	•	•
Funzione pizza e pane	•	•	•	•	•	•	•
Scongellamento e lievitazione	•	•	-	•	•	•	•
Funzione di mantenimento del calore	•	•	•	•	•	•	-
Bassa temperatura	-	•	•	•	•	•	-
Maxi Cooking	•	•	•	•	•	•	•
Rosolatura extra	-	•	•	•	•	•	-
Senza preriscaldamento	•	-	-	-	-	-	-
Temperatura consigliata	•	•	-	•	•	•	-
<b>Accessori</b>							
Numero di griglie	1	1	1	1	1	1	1
Numero di teglie smaltate	1	1	1	1	1	1	1
Numero di leccarde	1	1	1	1	1	1	-
Tipo di guide di estrazione	Guide telescopiche a 2 livelli	Guide telescopiche a 2 livelli	Guide telescopiche a 2 livelli	-	-	-	-
<b>Dati tecnici e misure</b>							
Volume lordo (litri)	73	73	73	73	73	71	71
Tensione (V)	220-240	220-240	220-240	220-240	220-240	220-240	220-240
Carico collegato (W)	3650	3650	3650	3650	3650	3650	2900
Protezione	1x16A	1x16A	1x16A	1x16A	1x16A	1x16A	1x13A

Forni



# Collection.11/.09 Forni da incasso



## BIK11 FH8TS2 PT CH

Forni da incasso con display e idrolisi (73 l)

### Modalità di funzionamento, funzioni e regolazione

- Forno ad aria calda con 8 funzioni
- Display a colori TFT da 4,5 pollici con Touch Control
- **My Menu** – basato sul gusto personale
- **MaxiCooking** – cottura di pezzi di carne di grandi dimensioni
- **Active Multiflow** – cottura anche su quattro piani contemporaneamente
- **AriaCaldaPower** – distribuzione uniforme dell'aria calda
- Tecnologia a sensori
- **My Frozen Food** – perfetta per la preparazione di cibi surgelati
- Funzione pizza – gustosa e croccante
- Riscaldamento rapido

### Dotazione e comfort

- **DiamondClean** – funzione di pulizia con idrolisi
- Vano cottura XXL – più spazio per pietanze extralarge
- Rivestimento interno smaltato facile da pulire
- Con porta del forno **SoftClose** – chiusura lenta, delicata e silenziosa
- Preferiti – per salvare i vostri dieci programmi preferiti
- **A 2 livelli, estrazione parziale**
- Controporta in vetro pieno, triplo vetro
- Frontale freddo
- Sistema di blocco di sicurezza per bambini
- Temperatura del vano cottura fino a 250 °C
- Pareti laterali lisce

### Accessori

- Sensore di temperatura al cuore con 4 punti di misura, 1 griglia, 1 teglia smaltata, 1 leccarda

### Allacciamento e misure

- Classe di efficienza energetica A<sup>+</sup>
- Valore di allacciamento complessivo: 3,65 kW
- Lunghezza del cavo di allacciamento 90 cm
- Misure nicchia (A x L x P): 600x560x550 mm

### Accessori speciali con sovrapprezzo

- Guide a estrazione completa a 3 livelli SLF 133
- Guide a estrazione a 3 livelli, di cui uno a estrazione completa, 2 a estrazione parziale SLF 234
- Guide a estrazione parziale a 2 livelli SLP 232



Vetro nero



## BIK9 PPH8TS2 PT CH

Forni da incasso con display, idrolisi e funzioni a vapore (73 l)

### Modalità di funzionamento, funzioni e regolazione

- Forno ad aria calda con 8 funzioni
- Display a colori TFT da 3,5 pollici con Touch Control
- **My Menu** – basato sul gusto personale
- **Total Steam** – risultati eccellenti grazie al grado di vapore regolabile su quattro livelli, fino alla cottura esclusiva al vapore
- **Slow Cooking** – cottura a basse temperature
- **MaxiCooking** – funzione ottimizzata per la cottura di pezzi di carne di grandi dimensioni
- **Active Multiflow** – cottura eccellente e uniforme anche su quattro piani contemporaneamente
- Tecnologia a sensori
- **My Frozen Food** – perfetta per la preparazione di cibi surgelati
- Funzione pizza – gustosa e croccante

### Dotazione e comfort

- **DiamondClean** – funzione di pulizia con idrolisi
- Rivestimento interno smaltato facile da pulire
- **ProTouch** – la superficie in acciaio inossidabile con trattamento speciale si mantiene pulita a lungo
- Con porta del forno **SoftClose** – chiusura lenta, delicata e silenziosa
- Preferiti – per salvare i vostri dieci programmi preferiti
- Pannello dei tasti in vetro con comandi Touch Control
- Controporta in vetro pieno, triplo vetro
- Sistema di blocco di sicurezza per bambini
- **A 2 livelli, estrazione parziale**
- Temperatura del vano cottura fino a 250 °C, pareti laterali lisce
- Generatore di vapore esterno con serbatoio dell'acqua da 1,5 L

### Accessori

- 1 griglia, 1 teglia smaltata, 1 leccarda, 1 contenitore forato per cottura a vapore XL

### Allacciamento e misure

- Classe di efficienza energetica A<sup>+</sup>
- Valore di allacciamento complessivo: 3,65 kW
- Lunghezza del cavo di allacciamento 90 cm
- Misure nicchia (A x L x P): 600x560x550 mm

### Accessori speciali con sovrapprezzo

- 1 guide a estrazione parziale SLP SLR W



Acciaio inossidabile ProTouch

# Collection.09/.07 Forni da incasso



**BIK9 PP8TS2 PT CH**

Forni da incasso con display e pirolisi (73 l)

### Modalità di funzionamento, funzioni e regolazione

- Forni ad aria calda con 8 funzioni e pirolisi
- Display a colori TFT da 3,5 pollici con Touch Control
- **My Menu** – basato sul gusto personale
- Slow Cooking – cottura a basse temperature
- MaxiCooking – funzione ottimizzata per la cottura di pezzi di carne di grandi dimensioni
- **Active Multiflow** – cottura eccellente e uniforme anche su quattro piani contemporaneamente
- Tecnologia a sensori
- My Frozen Food – perfetta per la preparazione di cibi surgelati
- Funzione pizza – gustosa e croccante

### Dotazione e comfort

- **Sistema di pulizia** Pirolisi
- Vano cottura XXL – più spazio per pietanze extralarge
- Rivestimento interno smaltato facile da pulire
- **ProTouch** – la superficie in acciaio inossidabile con trattamento speciale si mantiene pulita a lungo
- Con porta del forno **SoftClose** – chiusura lenta, delicata e silenziosa
- Preferiti – per salvare i vostri dieci programmi preferiti
- Pannello dei tasti in vetro con comandi Touch Control
- Controporta in vetro pieno, quadruplo vetro
- Sistema di blocco di sicurezza per bambini
- **A 2 livelli, estrazione parziale**
- Temperatura del vano cottura fino a 250 °C, pareti laterali lisce

### Accessori

- Sensore di temperatura al cuore con 4 punti di misura, 1 griglia, 1 teglia smaltata, 1 leccarda

### Allacciamento e misure

- Classe di efficienza energetica A+<sup>1</sup>
- Valore di allacciamento complessivo: 3,65 kW
- Lunghezza del cavo di allacciamento 90 cm
- Misure nicchia (A x L x P): 600 x 560 x 550 mm

### Accessori speciali con sovrapprezzo

- 3x guide a estrazione completa SLF 133
- Guide a estrazione a 3 livelli, di cui uno a estrazione completa, 2 a estrazione parziale SLF 234



Acciaio inossidabile ProTouch



**BIK7 CPH8TS PT CH**

Forni da incasso con display, idrolisi e funzioni a vapore (73 l)

### Modalità di funzionamento, funzioni e regolazione

- Forno ad aria calda con 8 funzioni
- Orologio elettronico con Touch Control e display LC con testo/simboli (bianco)
- **My Menu** – basato sul gusto personale
- **Total Steam** – risultati eccellenti grazie al grado di vapore regolabile su quattro livelli, fino alla cottura esclusiva al vapore.
- Slow Cooking – cottura a basse temperature
- MaxiCooking – funzione ottimizzata per la cottura di pezzi di carne di grandi dimensioni
- **Active Multiflow** – cottura eccellente e uniforme anche su quattro piani contemporaneamente
- Tecnologia a sensori
- My Frozen Food – perfetta per la preparazione di cibi surgelati
- Funzione pizza – gustosa e croccante

### Dotazione e comfort

- **DiamondClean** – funzione di pulizia con idrolisi
- Vano cottura XXL – più spazio per pietanze extralarge
- Rivestimento interno smaltato facile da pulire
- **ProTouch** – la superficie in acciaio inossidabile con trattamento speciale si mantiene pulita a lungo
- Con porta del forno **SoftClose** – chiusura lenta, delicata e silenziosa
- Preferiti – per salvare i vostri dieci programmi preferiti
- Pannello dei tasti in vetro con comandi Touch Control
- Controporta in vetro pieno, triplo vetro
- Sistema di blocco di sicurezza per bambini
- Temperatura del vano cottura fino a 250 °C, pareti laterali lisce
- Generatore di vapore esterno con serbatoio dell'acqua da 1,5 L

### Accessori

- 1 griglia, 1 teglia smaltata, 1 leccarda, 1 contenitore forato per cottura a vapore XL

### Allacciamento e misure

- Classe di efficienza energetica A+<sup>1</sup>
- Valore di allacciamento complessivo: 3,65 kW
- Lunghezza del cavo di allacciamento 90 cm
- Misure nicchia (A x L x P): 600 x 560 x 550 mm

### Accessori speciali con sovrapprezzo

- 1 guide a estrazione parziale SLP SLR W



Acciaio inossidabile ProTouch

<sup>1</sup> intervallo di classi di efficienza energetica da A+++ a D

Forni

# Collection. 07/.05/.03 Forni da incasso



## BIK7 CP8TS PT CH

Forni da incasso con display e pirolisi (73 l)

### Modalità di funzionamento e funzioni

- Forni ad aria calda con 8 funzioni e pirolisi
- Orologio elettronico con Touch Control e LCD
- **My Menu** – basato sul gusto personale
- Slow Cooking – cottura a basse temperature
- **Active Multiflow** – cottura anche su quattro piani contemporaneamente
- Tecnologia a sensori
- My Frozen Food – perfetta per la preparazione di cibi surgelati
- Funzione pizza – gustosa e croccante
- Riscaldamento rapido

### Dotazione e comfort

- Sistema di pulizia **Pirolisi**
- Vano cottura XXL – più spazio per pietanze
- Rivestimento interno smaltato facile da pulire
- **ProTouch** – la superficie con trattamento speciale si mantiene pulita a lungo
- **SoftClose** – chiusura lenta, delicata e silenziosa
- Preferiti – per salvare i vostri dieci programmi preferiti
- Controporta in vetro pieno, quadruplo vetro
- Frontale freddo
- Sistema di blocco di sicurezza per bambini
- Temperatura del vano cottura fino a 250 °C
- Pareti laterali lisce

### Accessori

- 1 griglia, 1 teglia smaltata, 1 leccarda

### Allacciamento e misure

- Classe di efficienza energetica A+<sup>1</sup>
- Valore di allacciamento complessivo: 3,65 kW
- Lunghezza del cavo di allacciamento 90 cm
- Misure nicchia (AxLxP): 600x560x550 mm

### Accessori speciali con sovrapprezzo

- Guide a estrazione completa a 3 livelli SLF 133
- Guide a estrazione a 3 livelli, di cui uno a estrazione completa, 2 a estrazione parziale SLF 234
- Guide a estrazione parziale a 2 livelli SLP 232



## BIK5 DH8FS PT CH

Forni da incasso con idrolisi (71 l)

### Modalità di funzionamento e funzioni

- Forno ad aria calda con 8 funzioni
- TwistCook con orologio elettronico
- Cottura Multilevel – preparazione contemporanea su tre livelli
- Slow Cooking – cottura a basse temperature
- AriaCaldPower – distribuzione uniforme dell'aria calda sin dall'inizio
- Funzione pizza – gustosa e croccante
- Riscaldamento rapido

### Dotazione e comfort

- **DiamondClean** – funzione di pulizia con idrolisi
- Vano cottura XXL – più spazio per pietanze extralarge
- Rivestimento interno smaltato facile da pulire
- **ProTouch** – la superficie con trattamento speciale si mantiene pulita a lungo
- **SoftClose** – chiusura lenta, delicata e silenziosa
- Pannello dei tasti in vetro con telaio in acciaio
- Controporta in vetro pieno, triplo vetro
- La griglia ribaltabile semplifica la pulizia
- Sistema di blocco di sicurezza per bambini
- Temperatura del vano cottura fino a 250 °C
- Pareti laterali lisce

### Accessori

- 1 griglia, 1 teglia smaltata, 1 leccarda

### Allacciamento e misure

- Classe di efficienza energetica A+<sup>1</sup>
- Valore di allacciamento complessivo: 3,65 kW
- Lunghezza del cavo di allacciamento 90 cm
- Misure nicchia (AxLxP): 600x560x550 mm

### Accessori speciali con sovrapprezzo

- Guide a estrazione completa a 3 livelli SLF 133
- Guide a estrazione a 3 livelli, di cui uno a estrazione completa, 2 a estrazione parziale SLF 234
- Guide a estrazione parziale a 2 livelli SLP 232



## BAK3 KN8V IN CH

Forni da incasso (71 l)

### Modalità di funzionamento, funzioni e regolazione

- Forno ad aria calda con 7 funzioni
- CleverCook – orologio elettronico
- Cottura Multilevel – preparazione contemporanea su tre livelli
- AriaCaldPower – distribuzione uniforme dell'aria calda sin dall'inizio
- Funzione pizza – gustosa e croccante

### Dotazione e comfort

- Vano cottura XXL – più spazio per pietanze extralarge
- Rivestimento interno smaltato facile da pulire
- Pannello dei tasti in acciaio inossidabile
- Manopole di comando a scomparsa
- Manopole di comando color argento
- Controporta in vetro pieno, doppio vetro
- La griglia ribaltabile semplifica la pulizia
- Temperatura del vano cottura fino a 250 °C
- Pareti laterali lisce

### Accessori

- 1 griglia, 1 teglia smaltata, 1 leccarda

### Allacciamento e misure

- Classe di efficienza energetica A+<sup>1</sup>
- Valore di allacciamento complessivo: 2,9 kW
- Lunghezza del cavo di allacciamento 100 cm
- Misure nicchia (AxLxP): 600x560x560 mm

### Accessori speciali con sovrapprezzo

- 2 guide a estrazione parziale SLP 252



Acciaio inossidabile ProTouch



Acciaio inossidabile ProTouch











Acciaio inossidabile





















## PITTOGRAMMI

## GLOSSARIO

## Modalità di funzionamento

-  **MaxiCooking**  
Funzione ottimizzata per la cottura di pezzi di carne di grandi dimensioni
-  **Regolazione per pizza e pane**  
Per risultati di cottura professionali
-  **Pirolisi**  
Funzione di pulizia regolabile su 2 livelli. Sicurezza e igiene senza prodotti chimici
-  **Booster**  
Riscaldamento tre volte più rapido per risparmiare tempo ed energia
-  **Livello di scongelamento**  
Scongelamento rapido che conserva le vitamine
-  **Funzione di lievitazione e mantenimento del calore**  
Ideale per tenere in caldo e far lievitare impasti
-  **Grill**  
Per grigliare e anche per gratinare
-  **Ricircolo d'aria**  
Per cucinare con una distribuzione del calore uniforme
-  **Calore superiore e inferiore**  
Cuocere e arrostitire con modalità classica
-  **AriaCaldaPower**  
Cucinare, cuocere e arrostitire, il tutto senza preriscaldamento. Cottura contemporanea su diversi livelli con l'attivazione della resistenza circolare
-  **Aria calda con calore inferiore**  
Per cuocere al forno e su più livelli attivando l'elemento riscaldante ad anello e il calore inferiore

## Forni

-  **Guide a estrazione a 2 livelli**  
Rimozione pratica e controllo delle pietanze su due livelli estraibili. Estrazione antibaltamento di teglie, graticole e leccarde lungo guide telescopiche stabili.
-  **MaxiCooking**  
L'ideale quando ci sono molti ospiti: funzione ottimizzata per la cottura al forno di grandi pezzi di carne.
-  **ProTouch**  
Per un pulito brillante della porta del forno, ogni giorno! Superficie in acciaio inossidabile con trattamento speciale.
-  **Pirolisi**  
Funzione di autopulizia regolabile su 2 livelli. Sicurezza e igiene senza prodotti chimici.
-  **Classe di efficienza energetica A+**  
Indica il consumo di cucine e forni da incasso Bauknecht nel range normale delle classi di efficienza energetica definite dall'UE.
-  **Sensore di temperatura interna**  
Cottura al punto giusto.
-  **DiamondClean**  
Sistema di pulizia ecologico.
-  **AriaCaldaPower**  
Cucinare, cuocere e arrostitire, il tutto senza preriscaldamento. Cottura contemporanea su diversi livelli con l'attivazione della resistenza circolare.
-  **Idrolisi**  
Programma di pulizia ecologico che scioglie anche le incrostazioni più ostinate con la forza naturale del vapore.
-  **SmartClean**  
Lo sporco si scioglie praticamente da solo a contatto con il rivestimento interno smaltato.
-  **Funzioni automatiche**  
Approfittate di numerose funzioni pratiche, per esempio per tenere in caldo, cuocere la pizza o per la lievitazione.
-  **Più volume e calore più veloce**  
Con un volume della camera di cottura di 71 litri, tutti i piatti possono essere preparati in modo affidabile.
-  **My Menu**  
My Menu consente di personalizzare i programmi di cottura preimpostati, in modo da poter stabilire le proprie preferenze nella preparazione degli alimenti in un programma individuale. Per dei risultati di cottura che corrispondono appieno ai propri gusti.
-  **ActiveMultiflow**  
Garantisce una distribuzione omogenea del calore per una cottura eccellente e uniforme su tutti i livelli, con la possibilità di cucinare anche su quattro piani contemporaneamente.
-  **My Frozen Food**  
Approfittate di una distribuzione del calore duratura e uniforme all'interno del forno. Questo programma è particolarmente adatto per cuocere in modo delicato gli alimenti surgelati.
-  **Slow Cooking**  
Funzione speciale per cucinare il pesce la carne a bassa temperatura.
-  **Total Steam**  
Risultati eccellenti grazie al grado di vapore regolabile su 4 livelli, fino alla cottura esclusiva al vapore. La temperatura di cottura bassa, che non supera i 100°C, mantiene le pietanze tenere e succose, conservando i principi nutrizionali. È possibile combinare a piacere anche l'aria calda con i diversi livelli di vapore.
-  **Bauknecht Home Net**  
Bauknecht Home Net è la nuova app che controlla i vostri elettrodomestici Bauknecht. Gestite i vostri elettrodomestici in modo semplice tramite il vostro smartphone o tablet e risparmiate tempo ed energia.
-  **73 litri di spazio di cottura: più spazio e calore più veloce**  
Con un volume della camera di cottura di 73 litri, tutti i piatti possono essere preparati in modo affidabile.
-  **SoftClose**  
Chiusura confortevole e delicata grazie a SoftClose.

# I NUOVI APPARECCHI COMPATTI BAUKNECHT. PICCOLO FORMATO, ENORMI PRESTAZIONI.

---

Risparmiare tempo e spazio non è mai stato così bello: nonostante le loro piccole dimensioni, i nuovi apparecchi compatti Bauknecht sono capaci di grandi prestazioni e ricchi di funzioni intelligenti. Portate vivacità in cucina con uno steamer combinato e un forno a microonde. Comodamente integrabili a fianco del nostro forno largo 60 cm, gli apparecchi creano un look perfettamente simmetrico grazie al pratico cassetto scaldastoviglie.







### Sistema 3D

I forni a microonde Bauknecht sono dotati di uno speciale riflettore che distribuisce uniformemente l'energia nel vano interno, per uno scongelamento delicato e un riscaldamento ottimale, persino di due piatti contemporaneamente.



### DynamicCrisp

Dite addio alla vostra friggitrice e deliziatevi con pasti croccanti e leggeri con un'aggiunta di sostanze nutritive salutari. La tecnologia Multiwave e la funzione Grill portano rapidamente a temperatura la speciale piastra Crisp, ad esempio per una cottura dorata e perfettamente croccante anche sul lato inferiore di arrostiti, pizza surgelata, omelette o torte. Inoltre, il grill è tre volte più veloce dei grill tradizionali e consuma meno energia.



### Dynamic Crisp Fry

Dite addio alla vostra friggitrice, perché per ottenere piatti croccanti e leggeri con un'aggiunta di sostanze nutritive salutari è sufficiente da subito una piccola spruzzata d'olio: il sistema di cottura Dynamic Crisp Fry combina il sistema 3D (che garantisce una distribuzione uniforme delle microonde nella camera di cottura) con la funzione di convezione, con la potenza del grill e col pratico piatto Crisp, per dorare perfettamente fino a 14 diversi tipi di alimenti, sia freschi sia surgelati..



### MY MENU – MAGGIORE CREATIVITÀ IN CUCINA.

Grazie a «My Menu», i nuovi apparecchi compatti Bauknecht vi assistono attivamente per realizzare piatti particolarmente fantasiosi, ottenendo sempre ottimi risultati e prevedono inoltre una vasta selezione di programmi di cottura preimpostati per soddisfare i gusti di tutti. Attraverso il display intuitivo «My Menu» potete selezionare comodamente il metodo di cottura desiderato o la categoria di alimenti. La tecnologia a sensori imposta quindi automaticamente la temperatura ideale in base ai cibi scelti e la mantiene costante, garantendo così dei risultati impeccabili. Tramite le sue funzioni speciali, «My Menu» vi assicura la massima libertà di dare a ciascuna ricetta il vostro tocco personale. Non ci sono limiti alla vostra fantasia!

#### 1. PREPARAZIONE

##### Scegliete una funzione:

MyFrozenFood, lievitazione, scongelamento.

##### Oppure scegliete dai Preferiti,

l'elenco dei vostri dieci programmi preferiti.

#### 2. My Menu

##### Selezionate il vostro programma di cottura preferito:

cottura al forno, cottura arrosto, grill o al vapore.

#### 3. Nota personale

##### Aggiungete il vostro tocco personale:

rosolatura extra, tenere in caldo

#### 4. Preferiti

Salvate le vostre ricette preferite per averle sempre rapidamente a portata di mano



# Apparecchi compatti con tecnologie orientate al futuro

## Steamer combinati multifunzione.

La cottura al vapore garantisce risultati croccanti, freschi e sani. Grazie alle funzioni raffinate degli steamer, il vapore si può impostare con precisione in diversi modi.



### DynamicSteam

Il vapore permette di cucinare in modo semplice e senza pensieri: basta mettere il cibo nella vaporiera in dotazione, selezionare il tempo di cottura desiderato e aspettare il risultato gustoso e profumato. Un sensore integrato controlla costantemente il contenuto di umidità degli alimenti e regola di conseguenza la potenza di cottura, in modo che possiate sempre gustare cibi sani e cotti al vapore, con una consistenza perfetta e un gusto eccezionale.



### ARIA CALDA

La funzione aria calda del vostro forno a microonde Bauknecht garantisce un andamento particolarmente uniforme della temperatura durante la cottura. In questo modo riuscirete a preparare pietanze come meringhe, dolci lievitati e pan di Spagna, soufflé o pollame e arrosti. Il funzionamento combinato permette di abbinare diverse funzioni, come ad esempio aria calda e microonde.

## Funzioni di cottura degli apparecchi compatti.

I microonde di Bauknecht vi consentono di cucinare alla perfezione le pietanze più svariate, grazie alla varietà di pratiche funzioni di cottura, che permettono di mantenere sempre inalterato il gusto degli ingredienti, come se fossero appena cucinati. Fantastico vero? E non è tutto: si possono selezionare diverse impostazioni e addirittura abbinare diverse funzioni!



### Funzione di scongelamento rapido

La funzione di scongelamento RapidDefrost risveglia dolcemente i surgelati dal loro sonno glaciale. Le cinque speciali funzioni di scongelamento per carne, pesce, pollame, pane e verdura garantiscono uno scongelamento particolarmente uniforme e anche sette volte più veloce della normale funzione di scongelamento.<sup>1</sup>

<sup>1</sup> Rispetto alla funzione di scongelamento con 160 Watt.



### Funzione di scongelamento pane

Con la speciale funzione di scongelamento del pane, basta premere il pulsante una sola volta: i vostri panini si cuoceranno tre volte più velocemente che in forno.<sup>2</sup> Per panini deliziosi, straordinariamente croccanti.

<sup>2</sup> Rispetto a un forno con calore superiore/inferiore a 180°C.

# Più funzioni, più possibilità

I forni a microonde Bauknecht sono dotati di funzioni speciali per scongelare più rapidamente le vostre pietanze e ottenere risultati impeccabili.



## Display a colori touch TFT da 4,5 pollici (11,4 cm) – Collection.11\*

Ampio display HD a colori con foto, sei elementi di comando touch, toni polifonici e WiFi. Questo display vi consente di organizzare comodamente le ricette e vi offre delle istruzioni passo-passo.



## DISPLAY A COLORI TOUCH TFT DA 3,5 POLLICI (8,9 CM) – COLLECTION.09\*

Display a 16 colori con foto per navigare in modo rapido e in tutta semplicità all'interno delle varie funzioni di «My Menu».



## Display testuale LCD – Collection.07\*

Con menù multilingue e simboli per selezionare in modo semplice le impostazioni «My Menu» per ciascuna ricetta. Disponibile anche con manopole a scomparsa.



## Funzionamento con un solo tasto TwistCook – Collection.05\*

Ruotate la manopola per impostare le funzioni desiderate e adattate le impostazioni sul display alle vostre esigenze.



## Display digitale – Collection.03\*

Il display touch elettronico di facile uso rende semplicissima la programmazione di ora, timer e durata della cottura.

## Differenti display.

La tecnologia innovativa degli apparecchi compatti Bauknecht si ritrova anche nelle svariate tipologie di display, che convincono tutti per la loro eccezionale utilità: essi sono concepiti in modo tale da consentire un'interazione intuitiva e comoda con l'apparecchio, rendendone l'utilizzo davvero piacevole.



### Sonda di temperatura per la cottura

Per la massima precisione di cottura.



### SousVide

Cottura particolarmente delicata in buste sottovuoto sigillate; gli aromi e le sostanze nutritive si conservano perfettamente.










### Generatore di vapore esterno

Il generatore di vapore esterno garantisce un'elevata saturazione del vapore nella camera di cottura e permette di cottura a vapore al grado esatto, anche sotto i 100 °C.

### Un ulteriore aiutante in cucina.

Il contenitore per il latte delle macchine da caffè automatiche da incasso si può conservare in frigorifero con tutte le garanzie igieniche e utilizzare al bisogno. Per pulirlo, basta premere un tasto che emette vapore, ma lo si può anche comodamente lavare in lavastoviglie.

# Panoramica Apparecchi compatti/A liberaac

	Comando	STEAMER COMBINATO	FORNI A MICROONDE COMPATTI	MACCHINA DA CAFFÈ AUTOMATICA
Nicchia		45 cm	45 cm	45 cm
Vano cottura		29 litri	40 litri	
<b>Collection.11</b>	Display a colori touch TFT da 4,5 pollici	 ECSK11 F845 CH	 EMPK11 F645 CH	 KMT11 F45
<b>Collection.09</b>	Display a colori touch TFT da 3,5 pollici	 ECSK9 P845 PT CH	 EMPK9 P645 PT CH	
<b>Collection.07</b>	Display testuale LCD	 ECSK7 CT845 PT CH		
<b>Collection.05</b>	Funzionamento con un solo tasto TwistCook		 EMPK5 5645 PT CH	
<b>Collection.03</b>	Display digitale ClassicCook con manopola			

FORNO A MICROONDE DA INCASSO	FORNI A MICROONDE LIBERA INSTALLAZIONE	Cassetto scaldastoviglie adatto
36 cm		
22 litri		
		 WD11 F140
		 WD 180 SW
		 WD 180 SW
 EMNK3 2138 IN		
	 MAX 39/SL MW 254 SM MW 253 B CH	

# Panoramica della dotazione degli apparecchi compatti

	EMPK11 F64S	EMPK9 P64S PT	EMPK5 S64S ES	EMMK3 Z138 IN
<b>Descrizione</b>				
Colore prodotto	Vetro nero	Acciaio inossidabile ProTouch	Acciaio inossidabile ProTouch	Acciaio inossidabile
Categoria di apparecchio	MWO Combi	MWO Combi	MWO Combi	MW Solo
Display-Art	TFT 4.5"	TFT 3.5"	Symbole weiß	LED
Numero di funzioni	17	17	13	2
Metodi di cottura	Microonde, Grill, Crisp, Aria calda, Vapore	Microonde, Grill, Crisp, Aria calda, Vapore	Microonde, Grill, Crisp, Aria calda	Microonde
Sistema 3D	•	•	•	•
Livelli di potenza	7	7	7	4
Potenza forni a microonde (W)	900	900	900	750
Grill (W)	1600	1600	1600	-
Ricircolo d'aria (W)	1200	1200	1200	-
Tipo di grill	Normale	Normale	Normale	-
Temperatura massima con ricircolo (°C)	250	250	250	-
Cerniera porta	Ribaltabile	Ribaltabile	Ribaltabile	sinistra
Tipo di cerniera	SoftClose	SoftClose	-	-
Manopole di comando retrattili	-	-	-	-
Porta con apertura a spinta	-	-	-	-
Sistema di blocco di sicurezza per bambini	•	•	•	•
<b>Combinazioni</b>				
Grill + Ventilatore + Microonde	•	•	•	-
Aria calda + Microonde	•	•	•	-
Turbo Grill (Grill + Ventilatore)	•	•	•	-
Grill + Microonde	•	•	•	-
<b>Funzioni</b>				
Crisp	Dynamic Crisp+ Dynamic Crisp Fry	Dynamic Crisp+ Dynamic Crisp Fry	Dynamic Crisp	-
riscaldamento	•	•	•	•
Scongelamento	Rapid defrost	Rapid defrost	Rapid defrost	Rapid defrost
Programma di scongelamento pane	Dynamic Steam	Dynamic Steam	-	-
Vapore	•	•	-	-
Tenere in caldo	•	•	-	-
Funzioni Rapid	•	•	•	•
Funzione memoria / Preferiti	•	•	-	-
<b>Funzioni Rapid</b>				
RapidStart	•	•	•	•
Aria calda/ricircolo d'aria senza microonde	•	•	•	-
<b>Accessori</b>				
Piastra Crisp	1	1	1	Senza manico
Cappa di copertura	•	•	•	-
Contenitore per la cottura a vapore	•	•	-	-
Teglia smaltata	•	•	•	-
Griglia di cottura	•	•	•	-
Rivestimento pavimento (solo da incasso)	•	•	•	-
<b>Dati tecnici e misure</b>				
Capacità del vano interno (litri)	40	40	40	22
Materiale	Acciaio inossidabile	Acciaio inossidabile	Acciaio inossidabile	verniciato
Diametro piatto rotante in vetro Ø (cm)	36	40	36	25
Valore di allacciamento complessivo in kW/V	2800	2800	2800	1300
Altezza in mm	455	455	455	382
Larghezza in mm	595	595	595	595
Profondità in mm	535	535	535	320



# Panoramica della dotazione degli apparecchi compatti

Descrizione	EC5K11 P845 CH	EC5K19 P845 PT CH	EC5K17 CT845 PT CH	EC5K17 CP845 PT CH
Forno/cucina	Steamer	Steamer	Steamer	Steamer
Colore prodotto	Vetro nero	Acciaio inossidabile ProTouch	Acciaio inossidabile ProTouch	Acciaio inossidabile ProTouch
Cerniere SoftClose/SlowMotion	-	-	-	-
Connectivity	•	•	-	-
Sistema di blocco di sicurezza per bambini	-	•	•	•
<b>Pulizia</b>				
Smalto SmartClean	-	-	-	-
<b>Funzioni</b>				
Numero di funzioni	14	14	13	13
Tipo di grill	-	-	-	standard
Calore superiore/inferiore	-	-	-	-
Calore superiore	-	-	-	-
Calore inferiore	-	-	-	-
Calore inferiore con ventilatore	-	-	-	-
Active Multiflow	-	-	-	-
Aria calda	•	•	•	•
Ricircolo d'aria	-	-	-	-
Ventola turbo	-	-	-	-
Aria calda eco	-	-	-	-
Preriscaldamento rapido	-	-	-	-
Frozen meals/Freasy Cook	-	-	-	-
Scongelamento	•	•	•	•
Grill	-	-	-	-
Turbo Grill	-	-	-	-
Funzione pizza e pane	-	-	-	-
Scongelamento e lievitazione	-	-	-	-
Funzione di mantenimento del calore	•	•	•	•
Bassa temperatura	-	-	-	-
MaxiCooking	-	-	-	-
Rosolatura extra	-	-	-	-
Senza preriscaldamento	-	-	-	-
Temperatura consigliata	-	-	-	-
<b>Accessori</b>				
Numero di griglie	1	1	1	1
<b>Dati tecnici e misure</b>				
Volume lordo (litri)	29	29	29	29
Valore di allacciamento complessivo in kW/V	1,45 kW / 220-240 W	1,45 kW / 220-240 W	1,45 kW / 220-240 W	1,45 kW / 220-240 W
Lunghezza cavo spina inclusa (cm)	125	125	125	125

Descrizione	MAX 399SL	MW 234-SM	MW 233-B CH
Colore prodotto	Color argento	Argento specchiato	Argento
Categoria di apparecchio	MW Crisp & Grill	MW Grill	MW Grill
Display	-	-	-
Numero di funzioni	-	-	-
Metodi di cottura	Microonde, Grill, Crisp Cottura al vapore	Microonde, Grill, Cottura al vapore	Microonde, Grill
Sistema 3D	•	-	-
Livelli di potenza	5	7	7
Potenza forni a microonde (W)	700	900	800
Grill (W)	700	1000	1000
Ricircolo d'aria (W)	-	-	-
Tipo di grill	Quarzo	Quarzo	Quarzo
Temperatura massima con ricircolo (°C)	-	-	-
Cerniera porta	-	-	-
Tipo di cerniera	-	-	-
Sistema di blocco di sicurezza per bambini	•	•	•
<b>Combinazioni</b>			
Grill + Ventilatore + Microonde	-	-	-
Aria calda + Microonde	-	-	-
Turbo Grill (Grill + Ventilatore)	-	-	-
Grill + Microonde	-	-	-
Ricircolo d'aria + Grill	-	-	-
Ricircolo d'aria + Microonde	-	-	-
Ricircolo d'aria + Grill + Microonde	-	-	-
<b>Funzioni</b>			
Crisp	Crisp	-	-
Scongelamento	RapidDefrost	RapidDefrost	RapidDefrost
Programma di scongelamento pane	-	-	-
Vapore	Vapore	Vapore	-
Tenere in caldo	-	•	-
<b>Funzioni Rapid</b>			
RapidStart	•	•	•
Aria calda/ricircolo d'aria senza microonde	-	-	-
<b>Accessori</b>			
Piastra Crisp	con manico	senza manico	senza manico
Cappa di copertura	-	-	-
Contenitore per la cottura a vapore	•	•	-
Teglia smaltata	-	-	-
Griglia di cottura	•	-	•
Rivestimento pavimento (solo da incasso)	-	-	-
<b>Dati tecnici e misure</b>			
Capacità del vano interno (litri)	13	25	25
Materiale	-	-	-
Diametro piatto rotante in vetro Ø (cm)	28	27	-
Valore di allacciamento complessivo in kW/V	1,5 kW / 230 V	1,4 kW / 230-240 V	1,1 kW / 230 V
Altezza in mm	360	281	320
Larghezza in mm	392	483	490
Profondità in mm	353	419	426

# Collection.11/.09./07 Steamer combinati



## ECSK11 F845 CH

Steamer combinato da incasso con display (29 l)

### Modalità di funzionamento, funzioni e regolazione

- Steamer combinato con 14 funzioni
- Display a colori TFT da 4,5 pollici con Touch Control
- **My Menu** – basato sul gusto personale
- Cottura a vapore, senza pressione 40 °C – 100 °C
- Aria calda e vapore combinati
- Funzioni speciali come lievitazione, preparare lo yogurt, disinfettare, cuocere
- AriaCaldPower – distribuzione uniforme dell'aria calda sin dall'inizio
- Tecnologia a sensori

### Dotazione e comfort

- Funzione Memory per le ultime 10 impostazioni
- Maniglia della porta integrata
- Pannello dei tasti in vetro con comandi Touch Control integrati
- Controporta in vetro pieno, triplo vetro
- Vano cottura in acciaio inossidabile di alta qualità
- Generatore di vapore esterno con serbatoio dell'acqua da 2 litri

### Accessori

- Sensore di temperatura interna con indicatore di temperatura
- Contenitore di cottura non forato e forato in acciaio inossidabile
- 1 griglia
- Contenitore d'acqua da 2 litri

### Allacciamento e misure

- Classe di efficienza energetica A<sup>1</sup>
- Valore di allacciamento complessivo: 1,45 kW
- Lunghezza del cavo di allacciamento 125 cm
- Misure nicchia (A x L x P): 450x560x550 mm

## ECSK9 P845 PT CH

Steamer combinato da incasso (29 l)

### Modalità di funzionamento, funzioni e regolazione

- Steamer combinato con 14 funzioni
- Display a colori TFT da 3,5 pollici con Touch Control
- **My Menu** – basato sul gusto personale
- Cottura a vapore, senza pressione 40 °C – 100 °C
- Aria calda e vapore combinati
- Funzioni speciali come lievitazione, preparare lo yogurt, disinfettare, cuocere
- AriaCaldPower – distribuzione uniforme dell'aria calda sin dall'inizio
- Tecnologia a sensori

### Dotazione e comfort

- **ProTouch** – la superficie in acciaio inossidabile con trattamento speciale si mantiene pulita a lungo
- Funzione Memory per le ultime 10 impostazioni
- Pannello dei tasti in vetro con comandi Touch Control integrati
- Controporta in vetro pieno, triplo vetro
- Vano cottura in acciaio inossidabile di alta qualità
- Sistema di blocco di sicurezza per bambini

### Accessori

- Sensore di temperatura interna con indicatore di temperatura
- Contenitore di cottura non forato e forato in acciaio inossidabile
- 1 griglia
- Contenitore d'acqua da 2 litri

### Allacciamento e misure

- Classe di efficienza energetica A<sup>1</sup>
- Valore di allacciamento complessivo: 1,45 kW
- Lunghezza del cavo di allacciamento 125 cm
- Misure nicchia (A x L x P): 450x560x550 mm

## ECSK7 CT845 PT CH

Steamer combinato da incasso (29 l)

### Modalità di funzionamento, funzioni e regolazione

- Steamer combinato con 13 funzioni
- Display testuale LCD
- **My Menu** – basato sul gusto personale
- Cottura a vapore, senza pressione 40 °C – 100 °C
- Aria calda e vapore combinati
- Funzioni speciali come lievitazione, preparare lo yogurt, disinfettare, cuocere
- AriaCaldPower – distribuzione uniforme dell'aria calda sin dall'inizio
- Tecnologia a sensori

### Dotazione e comfort

- **ProTouch** – la superficie in acciaio inossidabile con trattamento speciale si mantiene pulita a lungo
- Funzione Memory per le ultime 10 impostazioni
- Pannello dei tasti in vetro con comandi Touch Control integrati
- Controporta in vetro pieno, triplo vetro
- Vano cottura in acciaio inossidabile di alta qualità
- Sistema di blocco di sicurezza per bambini

### Accessori

- Contenitore di cottura non forato e forato in acciaio inossidabile
- 1 griglia
- Contenitore d'acqua da 2 litri

### Allacciamento e misure

- Classe di efficienza energetica A<sup>1</sup>
- Valore di allacciamento complessivo: 1,45 kW
- Lunghezza del cavo di allacciamento 125 cm
- Misure nicchia (A x L x P): 450x560x550 mm



Vetro nero



Acciaio inossidabile ProTouch



Acciaio inossidabile ProTouch

# Collection.11/.09 Forni a microonde compatti



## EMPK11 F645 CH

Microonde combinato (nicchia da 45)

### Modalità di funzionamento e regolazione

- 7 livelli di potenza
- Microonde da 900 watt, grill da 1600 watt, aria calda da 1200 watt
- **My Menu** – basato sul gusto personale
- Combinazione aria calda e microonde
- Combinazione grill, ventola e microonde
- Combinazione grill e ventola
- Combinazione grill e microonde
- **Dynamic Steam**
- **Dynamic Crisp & Dynamic Crisp Fry** – patatine, cosce di pollo o pizza croccanti in pochi minuti
- Pane caldo e croccante come appena sfornato dal panettiere: basta premere un tasto con la funzione di scongelamento del pane
- Funzione di avvio veloce (RapidStart)
- Funzione di riscaldamento a sensori
- Funzione di scongelamento RapidDefrost

### Dotazione e comfort

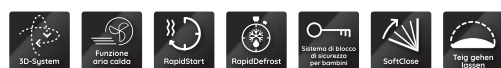
- Display touch TFT da 4,5 pollici
- 58 ricette programmate
- Con **SoftClose** la porta si chiude lentamente in modo delicato e silenzioso (porta con apertura verso il basso)
- Sistema 3D per risultati uniformi
- Elementi di comando in alto, così è possibile utilizzare tutta la larghezza del vano cottura
- Sistema di blocco di sicurezza per bambini

### Accessori

- 1 piastra Crisp con manico
- 1 cappa di copertura
- Griglia
- 1 teglia smaltata
- 1 contenitore per cottura a vapore

### Allacciamento e misure

- Per l'incasso in un armadio verticale da 60 cm di larghezza
- Vano cottura da 40 l, acciaio inossidabile
- Lunghezza del cavo di allacciamento 135 cm
- Misure interne del vano cottura (A x L x P): 210 x 450 x 420 mm
- Misure nicchia (A x L x P): 450 x 560 x 550 mm



Vetro nero



## EMPK9 P645 PT CH

Microonde combinato (nicchia da 45)

### Modalità di funzionamento e regolazione

- 7 livelli di potenza
- Microonde da 900 watt, grill da 1600 watt, aria calda da 1200 watt
- **My Menu** – basato sul gusto personale
- Combinazione aria calda e microonde
- Combinazione grill, ventola e microonde
- Combinazione grill e ventola
- Combinazione grill e microonde
- **Dynamic Steam**
- **Dynamic Crisp & Dynamic Crisp Fry** – patatine, cosce di pollo o pizza croccanti in pochi minuti
- Pane caldo e croccante come appena sfornato dal panettiere: basta premere un tasto con la funzione di scongelamento del pane
- Funzione di avvio veloce (RapidStart)
- Funzione di riscaldamento a sensori
- Funzione di scongelamento RapidDefrost

### Dotazione e comfort

- Display touch TFT da 3,5 pollici
- 58 ricette programmate
- ProTouch – la superficie in acciaio inossidabile con trattamento speciale si mantiene pulita a lungo
- Con **SoftClose** la porta si chiude lentamente in modo delicato e silenzioso (porta con apertura verso il basso)
- Sistema 3D per risultati uniformi
- Sistema di blocco di sicurezza per bambini

### Accessori

- 1 piastra Crisp con manico
- 1 cappa di copertura
- Griglia
- 1 teglia smaltata
- 1 contenitore per cottura a vapore

### Allacciamento e misure

- Per l'incasso in un armadio verticale da 60 cm di larghezza
- Vano cottura da 40 l, acciaio inossidabile
- Lunghezza del cavo di allacciamento 135 cm
- Misure interne del vano cottura (A x L x P): 210 x 450 x 420 mm
- Misure nicchia (A x L x P): 450 x 560 x 550 mm



Acciaio inossidabile ProTouch

# Collection.11 Macchina da caffè automatica



## EMPK5 5645 PT CH

Microonde combinato  
(nicchia da 45)

### Modalità di funzionamento e regolazione

- 7 livelli di potenza
- Microonde da 900 watt, grill da 1600 watt, aria calda da 1200 watt
- Combinazione aria calda e microonde
- Combinazione grill, ventola e microonde
- Combinazione grill e ventola
- Combinazione grill e microonde
- **Funzione Crisp** – piatti croccanti in tempo record
- Funzione di avvio veloce (RapidStart)
- Funzione di riscaldamento
- Funzione di scongelamento RapidDefrost

### Dotazione e comfort

- Timer elettronico, testo e simboli bianchi
- **ProTouch** – la superficie in acciaio inossidabile con trattamento speciale si mantiene pulita a lungo
- Sistema 3D per risultati uniformi
- Indicazione dell'orario a LED 24 ore
- Sistema di blocco di sicurezza per bambini
- Porta con apertura verso il basso

### Accessori

- 1 piastra Crisp con manico
- 1 cappa di copertura
- Griglia
- 1 teglia smaltata

### Allacciamento e misure

- Per l'incasso in un armadio verticale da 60 cm di larghezza
- Vano cottura da 40 l, acciaio inossidabile
- Lunghezza del cavo di allacciamento 135 cm
- Misure interne del vano cottura (A x L x P): 210 x 450 x 420 mm
- Misure nicchia (A x L x P): 450 x 560 x 550 mm



Acciaio inossidabile ProTouch



## EMNK3 2138 IN

Microonde  
(nicchia da 36)

### Modalità di funzionamento e regolazione

- 4 livelli di potenza
- Microonde da 750 watt
- Funzione di avvio veloce (RapidStart)
- Funzione di scongelamento RapidDefrost

### Dotazione e comfort

- Temporizzatore elettronico da 0 – 90 min.
- Sistema 3D per risultati uniformi
- Indicazione dell'orario a LED 24 ore
- Elementi di comando in alto, così è possibile utilizzare tutta la larghezza del vano cottura
- Sistema di blocco di sicurezza per bambini
- Cerniera porta a sinistra

### Disponibile come accessorio speciale

- Kit di montaggio AVM 105 IX per l'incasso in armadio verticale (con sovrapprezzo)

### Allacciamento e misure

- Per l'incasso in un pensile o armadio verticale da 60 cm di larghezza
- Vano cottura da 22 l, laccato
- Lunghezza del cavo di allacciamento 135 cm
- Misure interne del vano cottura (A x L x P): 187 x 370 x 290 mm
- Misure nicchia (A x L x P): 362 x 560 x 300 mm



Acciaio inossidabile



## KMT11 F45

Macchina da caffè automatica da incasso  
(nicchia da 45)

### Dotazione e comfort

- Display touch TFT da 4,5 pollici
- Funzione cappuccino completamente automatica
- Funzione vapore e acqua calda
- Montalatte per cappuccino
- Ugello montalatte
- Funzione 2 tazze
- Contenitore acqua fresca estraibile
- Vassoio raccogli gocce estraibile
- Temperatura di erogazione regolabile
- Quantità di caffè per tazza regolabile
- Intensità del caffè regolabile
- Programma di decalcificazione automatico
- Disattivazione automatica

### Allacciamento e misure

- Valore di allacciamento: 1350 W
- Pressione della pompa: 15 bar
- Lunghezza del cavo di allacciamento: 100 cm
- Misure nicchia (A x L x P): 450 x 560 x 545 mm



Vetro nero

# Forni a microonde a libera installazione



## MAX 39/SL

Forno a microonde con funzione grill (a libera installazione)

### Modalità di funzionamento e regolazione

- 5 livelli di potenza
- Microonde da 700 watt
- Grill al quarzo da 700 watt
- Funzione cottura a vapore
- **Funzione Crisp** – piatti croccanti in tempo record
- Funzione di avvio veloce (RapidStart)
- Funzione di riscaldamento
- Funzione di scongelamento RapidDefrost

### Dotazione e comfort

- ProCook – orologio elettronico, assistente testuale e programmi di cottura
- Sistema 3D per risultati uniformi
- Sistema di blocco di sicurezza per bambini

### Accessori

- 1 piastra Crisp con manico
- Griglia
- 1 contenitore per cottura a vapore

### Allacciamento e misure

- Lunghezza del cavo di allacciamento 90 cm
- Misure interne del vano cottura (A x L x P): 170x290x290 mm
- Misure esterne (A x L x P): 36x39,2x35,3 cm



## MW 254 SM

Forno a microonde con funzione grill (a libera installazione)

### Modalità di funzionamento e regolazione

- 7 livelli di potenza
- Microonde da 900 watt
- Grill al quarzo da 1000 watt
- Funzione cottura a vapore
- Programmi automatici – il perfetto assistente in cucina con molte ricette memorizzate
- Funzione yogurt – per preparare con facilità una merenda salutare
- Funzione di avvio veloce (RapidStart)
- Livello mantenimento in caldo
- Funzione di scongelamento RapidDefrost

### Dotazione e comfort

- ProCook – orologio elettronico, assistente testuale e programmi di cottura
- Sistema di blocco di sicurezza per bambini

### Accessori

- 1 piastra Crisp
- 1 contenitore per cottura a vapore

### Allacciamento e misure

- Lunghezza del cavo di allacciamento 100 cm
- Misure interne del vano cottura (A x L x P): 220x344x340 mm
- Misure esterne (A x L x P): 28,1x48,3x41,9 cm



## MW 253 B CH

Forno a microonde con funzione grill (a libera installazione)

### Struttura

- Cerniera porta a sinistra

### Dotazione

- Programmi automatici – il perfetto assistente in cucina con molte ricette memorizzate
- Vano interno particolarmente facile da pulire grazie al programma intelligente AutoClean
- Display LED
- 7 livelli di potenza
- Vano cottura da 25 l, laccato
- Piatto rotante in vetro 27 cm Ø
- Sistema di blocco di sicurezza per bambini
- Modalità di funzionamento
- Microonde da 900 watt
- Grill al quarzo da 1000 watt
- Funzione di scongelamento RapidDefrost
- Funzione di avvio veloce (RapidStart)
- Livello mantenimento in caldo
- Funzione di lievitazione
- Funzione yogurt – per preparare con facilità una merenda salutare

### Allacciamento e misure

- Lunghezza del cavo di allacciamento 100 cm
- Misure interne vano cottura (A x L x P): 220x344x340 mm
- Misure esterne (A x L x P): 28,1x48,3x41,9 cm



Argento



Argento



Vetro nero

# Collection.11/.09/.07 Cassetto scaldastoviglie



reddot winner 2020



## WD11 F140

Cassetto scaldastoviglie

### Dotazione e comfort

- Regolazione continua della temperatura da 40 °C a 80 °C (interruttore rotante interno)
- Apertura facile con un semplice tocco grazie al sistema «push-push»
- Per preriscaldare e mantenere al caldo stoviglie come piatti e tazze
- Numero massimo di tazzine da caffè: 80
- Numero massimo di piatti (Ø 26 cm): 20
- Funzione di mantenimento del calore

### Allacciamento e misure

- Valore di allacciamento: 400 W
- Lunghezza del cavo di allacciamento: 110 cm
- Volume del vano interno: 20 l
- Misure nicchia (A x L x P): 134,5 x 560 x 550 mm
- Misure dell'elettrodomestico (A x L x P): 141,5 x 595 x 526 mm

## WD 180 SW

Cassetto scaldastoviglie

### Dotazione e comfort

- Regolazione continua della temperatura da 40 °C a 80 °C (interruttore rotante interno)
- Apertura facile con un semplice tocco grazie al sistema «push-push»
- Per preriscaldare e mantenere al caldo stoviglie come piatti e tazze
- Numero massimo di tazzine da caffè: 80
- Numero massimo di piatti (Ø 26 cm): 20
- Funzione di mantenimento del calore

### Allacciamento e misure

- Valore di allacciamento: 400 W
- Lunghezza del cavo di allacciamento: 110 cm
- Volume del vano interno: 20 l
- Misure nicchia (A x L x P): 134,5 x 560 x 550 mm
- Misure dell'elettrodomestico (A x L x P): 141,5 x 595 x 526 mm

Vetro nero

Vetro nero



## PITTOGRAMMI

## GLOSSARIO

## Modalità di funzionamento

**Livello di scongelamento**

Scongelamento rapido che conserva le vitamine

**AriaCaldaPower**

Cucinare, cuocere e arrostitire, il tutto senza preriscaldamento. Cottura contemporanea su diversi livelli con l'attivazione della resistenza circolare

## Forni

**ProTouch**

Per un pulito brillante della porta del forno, ogni giorno! Superficie in acciaio inossidabile con trattamento speciale.

**Classe di efficienza energetica**

Indica che il consumo rientra nella norma delle EU classi di efficienza energetica definite dalle classi di efficienza.

**Sensore di temperatura interna**

Cottura al punto giusto.

**AriaCaldaPower**

Cucinare, cuocere e arrostitire, il tutto senza preriscaldamento. Cottura contemporanea su diversi livelli con l'attivazione della resistenza circolare.

**Funzione yogurt**

Per una merenda sana, da oggi potete preparare da soli lo yogurt in modo semplice grazie alla funzione yogurt.

**My Menu**

My Menu consente di personalizzare i programmi di cottura preimpostati, in modo da poter stabilire le proprie preferenze nella preparazione degli alimenti in un programma individuale. Per dei risultati di cottura che corrispondono appieno ai propri gusti.



Bauknecht **Home Net** è la nuova app per il controllo dei vostri elettrodomestici Bauknecht. Controllate i vostri elettrodomestici in modo semplice da smartphone o tablet e risparmiate tempo ed energia. Se volete provare nuove ricette o preriscaldare il forno comodamente senza alzarvi dal divano, potete farlo con la nuova app Bauknecht. Approfittate delle funzioni aggiuntive non disponibili nei prodotti tradizionali.

## Microonde

**Sistema 3D**

Il sistema 3D Bauknecht, unico nel suo genere, garantisce il riscaldamento uniforme delle pietanze. Per una cottura perfetta sotto tutti i punti di vista.

**Funzione Crisp**

Per pietanze croccanti preparate nel forno a microonde in pochi minuti: uso combinato di microonde, grill e piastra Crisp.

**Grill**

Pietanze dorate e croccanti, cotte alla griglia nel microonde. Griglia con funzione di autopulizia.

**Funzione aria calda Rapid**

Assicura uno sviluppo della temperatura particolarmente uniforme nel vano cottura.

**ProTouch**

Per un pulito brillante della porta del forno, ogni giorno! Superficie in acciaio inossidabile con trattamento speciale.

**Funzione Rapid Start**

Basta premere un tasto per l'avvio veloce del microonde al massimo livello di potenza ad intervalli di 30 secondi. Ideale per riscaldare in poco tempo zuppe, bevande o piatti dall'elevato contenuto d'acqua.

**RapidDefrost**

Scongelamento rapido che conserva le vitamine con cinque programmi speciali di scongelamento.

**DynamicSteam**

Preparazione particolarmente delicata delle pietanze grazie alla cottura a vapore nel microonde a 40°C-100°C.

**SoftClose**

Chiusura comoda e delicata grazie a SoftClose.

**Funzione di scongelamento pane**

Pane caldo e croccante come appena sfornato dal panettiere: basta premere un tasto.

**Funzione di riscaldamento**

Con questa funzione potete riscaldare le vostre pietanze in modo rapido e comodo. Il vostro forno a microonde Bauknecht calcola automaticamente il livello di potenza e il tempo necessario per il risultato ottimale nel più breve tempo possibile. Questa funzione serve a riscaldare cibi pronti congelati o freddi e pietanze a temperatura ambiente.

**My Menu**

My Menu consente di personalizzare i programmi di cottura preimpostati, in modo da poter stabilire le proprie preferenze nella preparazione degli alimenti in un programma individuale. Per dei risultati di cottura che corrispondono appieno ai propri gusti.

**DynamicCrisp & CrispFry**

Grazie all'esclusiva funzione Crisp otterrete cosce di pollo e persino la pizza surgelata perfettamente croccanti in pochi minuti. E anche le torte risultano più morbide e saporite. La funzione CrispFry permette di friggere patatine o bocconcini di pollo senza aggiungere grassi, come in una friggitrice ad aria calda.

**Dynamic Steam**

Preparazione particolarmente delicata delle pietanze grazie alla cottura a vapore nel microonde a 40°C-100°C.



Bauknecht **Home Net** è la nuova app per il controllo dei vostri elettrodomestici Bauknecht. Controllate i vostri elettrodomestici in modo semplice da smartphone o tablet e risparmiate tempo ed energia. Se volete provare nuove ricette o preriscaldare il forno comodamente senza alzarvi dal divano, potete farlo con la nuova app Bauknecht. Approfittate delle funzioni aggiuntive non disponibili nei prodotti tradizionali.

**Funzione di lievitazione e mantenimento in caldo**

Ideale per cuocere, tenere in caldo e far lievitare la pasta di lievito.

# NUOVE CUCINE E PIANI DI COTTURA BAUKNECHT CHIUNQUE PUÒ CUCINARE.

Prestazioni, efficienza, sicurezza o design? Prendetevi tutto, perché Bauknecht vi offre sempre di più. Godetevi una flessibilità senza precedenti in cucina, che metterà le ali alla vostra creatività e renderà la cottura un'esperienza sempre nuova e molto più semplice. Tutte le cucine e i piani di cottura Bauknecht mirano a ottenere i migliori risultati, a prescindere da che cosa prepariate.





### Sistemi di pulizia

Lo speciale programma di pulizia Idrolisi scioglie anche le incrostazioni più ostinate con la forza naturale del vapore a 90 °C. Poi, basta una passata veloce con una spugna e un po' d'acqua



### Assistente in cucina

Le cucine Bauknecht sono dotate di funzioni semiautomatiche, che vi suggeriscono diversi parametri basilari per la preparazione e vi assistono nella scelta della temperatura ottimale.

#### FUNZIONI SEMIAUTOMATICHE

LIEVITAZIONE  
PIZZA

PANE  
CARNE E PESCE

POLLAME  
PIATTI PRINCIPALI



### SoftClose

Pratico ed elegante: una leggera spinta è sufficiente perché lo sportello del forno Bauknecht si chiuda lentamente, dolcemente e silenziosamente.



### AriaCaldPower

Cucinare, cuocere e arrostitire, il tutto senza preriscaldamento. Grazie all'innovativa funzione AriaCaldPower, che distribuisce l'aria calda uniformemente nel forno sin dal primo minuto, consentendo la cottura contemporanea a tre livelli. In questo modo, i vari aromi non si mescolano. Il risultato? Sempre perfetto!





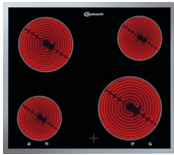
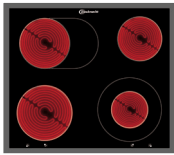
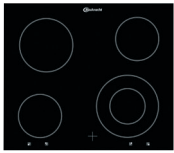


### MaxiCooking

#### Funzione ottimizzata per la cottura di pezzi di carne di grandi dimensioni

L'ideale quando ci sono tanti ospiti: MaxiCooking. Con questa funzione ottimizzata non avrete problemi ad arrostitire e cucinare al forno grandi pezzi di carne.

# Panoramica Cucine e piani di cottura

	Collection.05	Collection.03			
<b>CUCINE</b>	 HIK5 EN8VS PT CH	 HIK3 NN8F IN CH	 HIK3 NN8F WS CH	 HIK3 NN8F SW CH	 HVK3 NN8F IN
<b>Piano di cottura adatto</b>	 EKS 4471 IN				 CHR 6642 IN
<b>Piano di cottura IN VETRO-CERAMICA ADATTO</b>	 EKI 4472 IN				

Tipi di bordo	 Integrato a filo	 Bordo profilato	 Bordo profilato sfaccettato	 Bordo piatto in acciaio inossidabile	 Bordo largo in acciaio inossidabile	
Zone di cottura	 Zona di cottura semplice	 Zona di cottura a doppio circuito	 Zona di cottura a triplo circuito	 Rostiera	 Zona per tenere in caldo	 Zona Flexi

# Panoramica Cucine e piani di cottura

Descrizione	HIK5 ENBVS PT CH	HIK3 NN8F IN CH	HIK3 NN8F WS CH	HIK3 NN8F SW CH
	Cucina	Cucina	Cucina	Cucina
Forno/cucina	Acciaio inossidabile ProTouch	Acciaio inossidabile	Bianco	Vetro nero
Colore del prodotto				
Cerniere SoftClose/SlowMotion	•	-	-	-
Connettività forno	-	-	-	-
Z_CHILD_LOCK	-	-	-	-
<b>Sistema di pulizia</b>				
Sistema di pulizia	-	-	-	-
Smalto SmartClean	•	-	-	-
<b>Funzioni</b>				
Numero di funzioni	14	8	8	8
di cui automatiche funzioni	-	-	-	-
di cui funzioni tradizionali	-	-	-	-
Tecnologia a vapore	-	-	-	-
Tipo di griglia	Ripiegabile	Ripiegabile	Ripiegabile	Ripiegabile
Calore superiore/inferiore	•	•	•	•
Calore superiore	-	-	-	-
Calore inferiore	-	•	•	•
Calore inferiore con ventola	-	•	•	•
Multiflow attivo	-	-	-	-
Aria calda	•	•	•	•
Cottura su più livelli	3	-	-	-
Circolazione dell'aria	•	-	-	•
Ventilatore turbo	-	•	•	•
Aria calda eco	•	-	-	-
Preriscaldamento rapido	•	-	-	-
Piatti surgelati/Freasy Cook	-	-	-	-
Z_FUN_DEFROSTING	•	•	•	•
Grill	•	•	•	•
Turbo Grill	•	•	•	•
Funzione pizza e pane	•	-	-	-
Scongelare e far lievitare	-	-	-	-
Funzione Keep warm	•	-	-	-
Bassa temperatura	•	-	-	-
Cottura Maxi	•	-	-	-
Doratura extra	-	-	-	-
Senza preriscaldamento	-	-	-	-
Raccomandazione di temperatura	-	-	-	-
<b>Accessori</b>				
Numero di griglie	1	1	1	1
Numero di teglie smaltate	1	1	1	1
Numero di teglie per grassi	1	1	1	1
Tipo di cassetto di cottura	Corridore a estrazione totale a 2 o 3 vie	-	-	-
<b>Dati tecnici e dimensioni</b>				
Volume lordo (litri)	65	65	65	65
Tensione (V)	400 V 3	400 V 3	400 V 3	400 V 3
Carico collegato (W)	10700	10200	10200	10700
Protezione con fusibile	3x16A	3x16A	3x16A	3x16A

Descrizione	CHR6642 IN	EKS 4471 IN	EKI 4472 IN
	Telaio in acciaio inossidabile	Telaio in acciaio inossidabile	Senza bordi
Serie	-	-	-
Colore del prodotto	Telaio in acciaio inossidabile	Telaio in acciaio inossidabile	Senza bordi
Colore del telaio	Telaio piatto	Telaio piatto	Senza bordi
Numero di riscaldatori radianti	4	4	4
Numero di zone di cottura a induzione zone di cottura a induzione	-	-	-
<b>Funzionamento</b>			
Tipo di controllo	energia regolata	-	-
Funzione di pausa	-	-	-
Z_CHILD_LOCK	-	-	-
Timer	-	-	-
Numero di visualizzazioni del calore residuo	4	4	4
<b>Funzioni</b>			
Zone flessibili	-	-	-
Numero di funzioni automatiche	-	-	-
Cottura	-	-	-
Cottura a fuoco lento	-	-	-
Mantenimento in caldo	-	-	-
Moka	-	-	-
Calore attivo	-	-	-
Numero di ricette pre-programmate	-	-	-
Booster	-	-	-
FlexiCook	-	-	-
<b>Funzioni del sensore</b>			
Active Frying	-	-	-
Active Grilling	-	-	-
<b>Ventilatore estrattore</b>			
Aria di scarico/riciccolo dell'aria	-	-	-
Tipo di comandi	-	-	-
Numero di livelli di potenza	-	-	-
Booster	-	-	-
Diametro dell'uscita dell'aria (mm)	-	-	-
Classe di efficienza energetica	-	-	-
Classe di efficienza fluidodinamica	-	-	-
Classe di efficienza della separazione dei grassi	-	-	-
Aria di scarico - capacità minima del ventilatore m <sup>3</sup> /h	-	-	-
Aria di scarico - capacità massima del ventilatore m <sup>3</sup> /h	-	-	-
Aria di scarico - Capacità massima del ventilatore m <sup>3</sup> /h	-	-	-
Aria di scarico - livello di rumore in dB(A) minimo	-	-	-
Aria di scarico - livello di rumore in dB(A) massimo	-	-	-
<b>Dati tecnici e dimensioni</b>			
Larghezza (mm)	560	560	560
Profondità (mm)	490	490	490
Altezza di installazione (mm)	40	50	50
Tensione (V)	220-240	400	400
Carico totale collegato (W)	6800	5100	5100

# Collection.05/.03 Cucine



## HIK5 EN8VS PT CH

Cucina da incasso con display (65 l)

### Modalità di funzionamento, funzioni e regolazione

- Forno ad aria calda con 7 funzioni
- Orologio elettronico
- Cottura Multilevel – preparazione contemporanea su tre livelli
- Tutte e 4 le zone di cottura con livello di fusione, funzione di mantenimento del calore, livello turbo
- Slow Cooking – cottura a basse temperature
- MaxiCooking – funzione ottimizzata per la cottura di pezzi di carne di grandi dimensioni
- Funzioni speciali, come ad esempio la funzione lievitazione
- AriaCaldaPower – distribuzione uniforme dell'aria calda sin dall'inizio
- Funzione pizza – gustosa e croccante
- Riscaldamento rapido

### Dotazione e comfort

- Rivestimento interno smaltato facile da pulire
- **ProTouch** – la superficie in acciaio inossidabile con trattamento speciale si mantiene pulita a lungo
- Con porta del forno **SoftClose** – chiusura lenta, delicata e silenziosa
- Pannello dei tasti in vetro con telaio in acciaio inossidabile
- Manopole di comando a scomparsa
- Manopole di comando color argento con cappuccio in acciaio inossidabile
- Controporta in vetro pieno, doppio vetro
- La griglia ribaltabile semplifica la pulizia
- Temperatura del vano cottura fino a 250 °C
- Pareti laterali lisce

### Accessori

- 1 griglia, 1 teglia smaltata, 1 leccarda

### Allacciamento e misure

- Classe di efficienza energetica A<sup>1</sup>
- Valore di allacciamento complessivo: 10,7 kW
- Misure nicchia (AxLxP): 600x560x550 mm

### Accessori speciali con sovrapprezzo

- Guide a estrazione completa a 3 livelli SLF 133
- Guide di estrazione a 3 livelli, di cui uno a estrazione completa, 2 a estrazione parziale SLF 234, guide a estrazione parziale con 2 livelli SLP 232



Acciaio inossidabile ProTouch



## HIK3 NN8F IN CH

Cucina da incasso (65 l)

### Modalità di funzionamento, funzioni e regolazione

- Forno ad aria calda multifunzione con 5 funzioni
- AriaCaldaPower – distribuzione uniforme dell'aria calda sin dall'inizio

### Dotazione e comfort

- Pannello dei tasti in metallo
- Manopole di comando color argento con cappuccio in acciaio inossidabile
- Controporta in vetro pieno, triplo vetro
- La griglia ribaltabile semplifica la pulizia
- Temperatura del vano cottura fino a 250 °C
- Pareti laterali lisce

### Accessori

- 1 griglia
- 1 teglia smaltata
- 1 leccarda

### Allacciamento e misure

- Classe di efficienza energetica A1
- Valore di allacciamento complessivo: 10,2 kW
- Misure nicchia (AxLxP): 600x560x550 mm



Acciaio inossidabile

<sup>1</sup> intervallo di classi di efficienza energetica da A+++ a D



# Collection.03 Cucine



## HIK3 NN8F WS CH

Cucina da incasso (65 l)

### Modalità di funzionamento, funzioni e regolazione

- Forno ad aria calda multifunzione con 5 funzioni
- AriaCaldaPower – distribuzione uniforme dell'aria calda sin dall'inizio

### Dotazione e comfort

- Pannello dei tasti in metallo
- Manopole di comando color argento con cappuccio in acciaio inossidabile
- Controporta in vetro pieno, triplo vetro
- La griglia ribaltabile semplifica la pulizia
- Temperatura del vano cottura fino a 250 °C
- Pareti laterali lisce

### Accessori

- 1 griglia
- 1 teglia smaltata
- 1 leccarda

### Allacciamento e misure

- Classe di efficienza energetica A<sup>1</sup>
- Valore di allacciamento complessivo: 10,2 kW
- Misure nicchia (AxLxP): 600x560x550 mm



## HIK3 NN8F SW CH

Cucina da incasso (65 l)

### Modalità di funzionamento, funzioni e regolazione

- Forno ad aria calda multifunzione con 5 funzioni
- AriaCaldaPower – distribuzione uniforme dell'aria calda sin dall'inizio

### Dotazione e comfort

- Pannello dei tasti in metallo
- Manopole di comando color argento con cappuccio in acciaio inossidabile
- Controporta in vetro pieno, triplo vetro
- La griglia ribaltabile semplifica la pulizia
- Temperatura del vano cottura fino a 250 °C
- Pareti laterali lisce

### Accessori

- 1 griglia
- 1 teglia smaltata
- 1 leccarda

### Allacciamento e misure

- Classe di efficienza energetica A<sup>1</sup>
- Valore di allacciamento complessivo: 10,2 kW
- Misure nicchia (AxLxP): 600x560x550 mm



## HVK3 NN8F IN

Cucina da incasso (65 l)

### Modalità di funzionamento, funzioni e regolazione

- Forno ad aria calda con 5 funzioni
- Cottura Multilevel – preparazione contemporanea su tre livelli
- AriaCaldaPower – distribuzione uniforme dell'aria calda sin dall'inizio

### Dotazione e comfort

- **SmartClean** – rivestimento interno smaltato facile da pulire
- Pannello dei tasti in acciaio inossidabile
- Manopole di comando color argento
- Controporta in vetro pieno, doppio vetro
- Temperatura del vano cottura fino a 250 °C
- Pareti laterali lisce

### Accessori

- 1 griglia
- 1 teglia smaltata

### Allacciamento e misure

- Classe di efficienza energetica A<sup>1</sup>
- Valore di allacciamento complessivo: 10,2 kW
- Lunghezza del cavo di allacciamento 90 cm
- Misure nicchia (AxLxP): 600x560x550 mm

### Accessori speciali con sovrapprezzo

- 1x guide a estrazione parziale SLV 241
- 2x guide a estrazione parziale SLV 242



Bianco



Vetro nero



Acciaio inossidabile

<sup>1</sup> intervallo di classi di efficienza energetica da A+++ a D

# Piani di cottura



## CHR 6642 IN

Piano di cottura in vitroceramica (60 cm)

### Struttura

- Bordo piatto
- A regolazione energetica

### Zone di cottura

- 4 zone di cottura, di cui 1 zona di rostiera a doppio circuito, 1 zona di cottura a doppio circuito DUO
- **Davanti a sinistra:** 18 cm Ø, 1700 watt
- **Davanti a destra:** 12/21 cm Ø, 750/2100 watt
- **Dietro a sinistra:** 14,5/25 cm Ø, 1000/1800 watt
- **Dietro a destra:** 14,5 cm Ø, 1200 watt

### Dotazione e comfort

- 4 indicatori di calore residuo
- Superficie in vitroceramica, facile da pulire

### Dati tecnici

- Valore di allacciamento complessivo: 7,0 kW
- Misure esterne (LxP): 580x510 mm
- Misure sezione (LxP): 560x490 mm
- Altezza d'installazione: 52 mm



## EKS 4471 IN

Vetroceramica (60 cm)

### Struttura

- Bordo piatto

### Zone di cottura

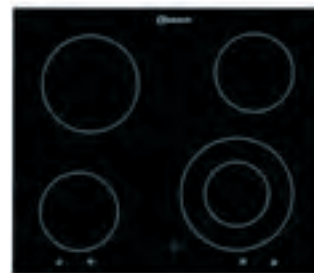
- 4 zone di cottura SprintStar, di cui 1 zona di cottura a doppio circuito DUO
- **Davanti a sinistra:** 14,5 cm Ø, 1200 watt
- **Davanti a destra:** 12/21 cm Ø, 750/2100 watt
- **Dietro a sinistra:** 18 cm Ø, 1700 watt
- **Dietro a destra:** 14,5 cm Ø, 1200 watt

### Dotazione e comfort

- Ottima efficacia di cottura sulle zone di cottura SprintStar

### Dati tecnici

- Valore di allacciamento complessivo: 6,2 kW
- Misure esterne (LxP): 580x510 mm
- Misure sezione (LxP): 560x490 mm
- Altezza d'installazione: 50 mm



## EKI 4472 IN

Piano di cottura in vitroceramica (60 cm)

### Struttura

- Senza bordi

### Zone di cottura

- 4 zone di cottura SprintStar, di cui 1 zona di cottura a doppio circuito DUO
- **Davanti a sinistra:** 14,5 cm Ø, 1200 watt
- **Davanti a destra:** 12/21 cm Ø, 750/2100 watt
- **Dietro a sinistra:** 18 cm Ø, 1700 watt
- **Dietro a destra:** 14,5 cm Ø, 1200 watt

### Dotazione e comfort

- Ottima efficacia di cottura sulle zone di cottura SprintStar

### Dati tecnici

- Valore di allacciamento complessivo: 7,0 kW
- Misure esterne (LxP): 580x510 mm
- Misure sezione (LxP): 560x490 mm
- Altezza d'installazione: 50 mm

60  
cm

Telaio in acciaio inossidabile

60  
cm

Telaio in acciaio inossidabile











60  
cm

Senza bordi

## PITTOGRAMMI


## GLOSSARIO

## Modalità di funzionamento


-  **MaxiCooking**  
Funzione ottimizzata per la cottura di pezzi di carne di grandi dimensioni
-  **Regolazione per pizza e pane**  
Per risultati di cottura professionali
-  **Booster**  
Riscaldamento tre volte più rapido per risparmiare tempo ed energia
-  **Livello di scongelamento**  
Scongelo rapido che conserva le vitamine
-  **Grill**  
Per grigliare e anche per gratinare
-  **Calore inferiore**  
Ideale per la precottura, ad esempio di crostate di frutta
-  **Ricircolo d'aria**  
Per cucinare con una distribuzione del calore uniforme
-  **Calore superiore e inferiore**  
Cuocere e arrostitire con modalità classica
-  **AriaCaldaPower**  
Cucinare, cuocere e arrostitire, il tutto senza preriscaldamento. Cottura contemporanea su diversi livelli con l'attivazione della resistenza circolare
-  **Aria calda con calore inferiore**  
Per cuocere e cucinare su diversi livelli attivando resistenza circolare e calore inferiore

## Forni

-  **MaxiCooking**  
L'ideale quando ci sono molti ospiti: funzione ottimizzata per la cottura al forno di grandi pezzi di carne.
-  **ProTouch**  
Per un pulito brillante della porta del forno, ogni giorno! Superficie in acciaio inossidabile con trattamento speciale.
-  **Classe di efficienza energetica**  
Indica il consumo di cucine e forni da incasso Bauknecht nel range normale delle classi di efficienza energetica definite dall'UE.
-  **Classe di efficienza energetica**  
Indica il consumo dei piani di cottura e dei forni da incasso Bauknecht nella fascia buona delle classi di efficienza energetica definite dall'UE.

-  **SmartClean**  
Lo sporco si scioglie praticamente da solo a contatto con il rivestimento interno smaltato.
-  **Slow Cooking**  
Funzione speciale per la cottura di pesce o carne a bassa temperatura.
-  **AriaCaldaPower**  
Cottura, cottura e arrostitimento senza preriscaldamento. Cottura simultanea su più livelli attivando l'elemento riscaldante ad anello

## Piani di cottura

-  **Zona di cottura a doppio circuito – per grandi pentole e padelle**  
Utilizzate pentole e padelle di varie dimensioni in base alle vostre esigenze. Se dovete usare un wok o una padella grande per la paella, potete ampliare comodamente la zona di cottura a doppio circuito.

# I NUOVI PIANI DI COTTURA A INDUZIONE CON MODALITÀ ACTIVECOOK. IL VOSTRO ASSISTENTE PERSONALE IN CUCINA SU CUI FARE AFFIDAMENTO.

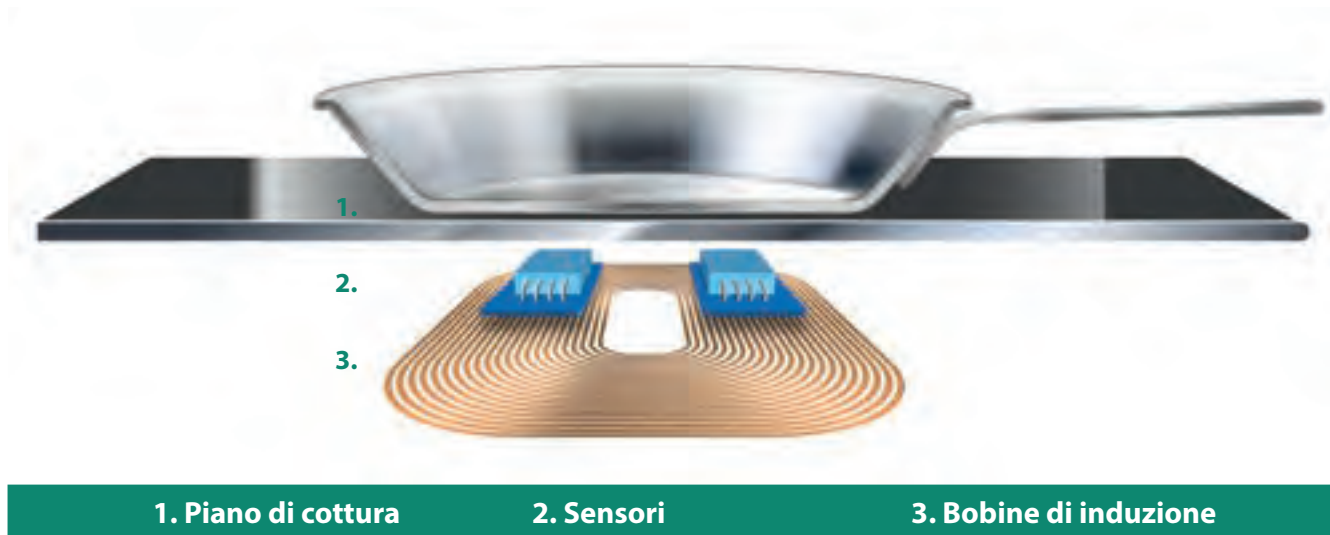
---

Con i nuovi piani di cottura a induzione con modalità ActiveCook potrete esprimere pienamente il vostro talento in cucina. Il pannello di comando interattivo vi accompagnerà passo a passo nella preparazione all'interno del programma di cottura selezionato. L'innovativo sistema a sensori controlla costantemente la temperatura sulle pentole e al loro interno. Inoltre, il piano di cottura offre la massima flessibilità. Può essere utilizzato come superficie intera, sulla quale si possono collocare e spostare a piacere pentole e padelle di diverse dimensioni, oppure suddividere addirittura in otto zone di cottura con temperature diverse.



# La nuova tecnologia a sensori.

Le bobine di induzione del piano di cottura sono dotate di due sensori integrati che misurano costantemente la temperatura sulle pentole e al loro interno. Il continuo scambio di informazioni tra i sensori consente di trasmettere il valore della temperatura rilevato e di adattare automaticamente il livello di potenza in base al metodo di cottura selezionato.



## MyMenu

### 63 metodi di cottura a sensori

My Menu offre la possibilità di abbinare le categorie di alimenti con il tipo di preparazione desiderato, e vi accompagna passo a passo nella preparazione. È possibile scegliere tra 63 diversi abbinamenti, compresi i programmi a sensori Active Frying e Active Grilling. L'innovativo sistema a sensori garantisce sempre la temperatura giusta.



Active Frying



Active Grilling



## Funzioni automatiche

Un'ampia selezione di funzioni di cottura preinstallate vi aiuterà a preparare le vostre pietanze. Per tenere in caldo, cuocere, sciogliere, sobbollire, o nella funzione moka per gli amanti del caffè espresso, l'apporto di calore viene sempre dosato correttamente in modo automatico.

Fusione

Bollitura

Tenere in caldo

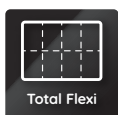
Cottura a fuoco lento

Moka



# Affinate le vostre doti culinarie grazie a un nuovo livello di flessibilità.

Con i nuovi piani di cottura a induzione risulta facile anche la preparazione di un menù completo: l'intera superficie si può suddividere addirittura in otto zone di cottura e consente di cucinare contemporaneamente con pentole e padelle diverse.



## Total Flexi

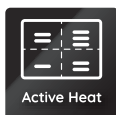
Grazie a 8 bobine di induzione separate potrete utilizzare il piano di cottura come un'unica grande zona di cottura con livelli di temperatura uniformi, oppure sfruttare fino a 8 zone di cottura separatamente, con livelli diversi di temperatura.



## Flexi Space

I nuovi piani di cottura FlexiSpace sono dotati di quattro bobine di induzione ovali. La zona Flexi migliorata convince per il rilevamento più preciso delle pentole e una distribuzione del calore ottimale. Ogni zona di cottura può essere controllata semplicemente con un dito attraverso uno specifico slider.





### Active Heat

ActiveHeat trasforma casa vostra in una cucina professionale. La superficie di cottura si può suddividere in quattro diverse aree di temperatura, che vi permettono di regolare la temperatura semplicemente spostando le pentole tra le zone di cottura, senza dover modificare l'impostazione sul display.



## Uso intuitivo con un design unico.

Con i display d'uso semplice e intuitivo potete gestire con estrema facilità i piani di cottura a induzione dotati di tecnologie all'avanguardia. Apprezzati per il loro design funzionale e lineare, conferiscono alla vostra cucina lo speciale stile Bauknecht.



### Assisted Display

Il display di testo intuitivo vi accompagnerà passo a passo nella preparazione ed è dotato di uno slider centrale per la regolazione della temperatura.



# IL NUOVO PIANO COTTURA A INDUZIONE CON CAPPA ASPIRANTE. PER CUCINARE CON LA GIUSTA ATMOSFERA.

---

Bauknecht presenta un innovativo sistema 2-in-1: Il piano cottura a induzione con cappa aspirante, un piano di cottura a induzione con aspiratore integrato. Pensato per chi in cucina desidera avere più spazio libero all'altezza della testa ma non vuole rinunciare a un'aspirazione potente dei vapori. Preparate manicaretti irresistibili con la sicurezza che i fumi e i vapori di cottura saranno rimossi proprio nel punto da cui partono, così non potranno diffondersi nell'ambiente circostante. Grazie all'elevata funzionalità e al design accattivante, il nuovo piano cottura a induzione con cappa aspirante Bauknecht si inserisce armonicamente in ogni cucina, aggiungendo un tocco di stile all'ambiente.

- **Design integrato a filo**
- **Piano di cottura a induzione flessibile**
- **Disponibile con dimensioni di taglio di 65 cm e 83 cm.**





### Design integrato a filo

Tutti i componenti del piano di cottura sono integrati a filo nel piano, in modo che possiate spostare liberamente pentole e padelle tra le varie zone di cottura senza incontrare alcun ostacolo. Per facilitarne l'uso e la manutenzione, la griglia di aspirazione è fabbricata in alluminio pressofuso rivestito con **Teflon**, un materiale antigraffio e liscio.

### Piano di cottura a induzione flessibile

L'intuitivo pannello di comando è dotato di uno slider integrato che consente di controllare singolarmente ogni zona di cottura in modo semplice e pratico. Basta un tocco per selezionare uno dei nove livelli di potenza e la funzione booster.



### Combi Duo

Grazie alla funzione **Combi Duo** è possibile unire due singole zone di cottura per formarne una più ampia con lo stesso livello di potenza, perfetta per pentole di grandi dimensioni, come una rostiera rettangolare.

### Semplice da pulire

Il piano di cottura e l'aspiratore sono incredibilmente semplici da pulire: la griglia di aspirazione può essere rimossa e lavata in lavastoviglie, o spostata lateralmente per consentire la pulizia e la manutenzione dei filtri.

### Incasso sotto al piano di lavoro

Il nuovo piano cottura a induzione con cappa aspirante può essere integrato in piani di lavoro con uno zoccolo alto almeno sei centimetri e funziona con **espulsione** o **ricircolo** dell'aria.

# I NUOVI PIANI COTTURA CON CLEANPROTECT. PULIZIA SEMPLICE E PROTEZIONE DI LUNGA DURATA

Grazie al rivoluzionario nano-rivestimento CleanProtect, il vostro piano di cottura sembrerà come nuovo anche dopo anni di utilizzo intenso. La superficie è più resistente ai graffi rispetto ai piani di cottura tradizionali e non tende a scolorirsi. Ma soprattutto, per pulirla è sufficiente l'acqua.

## **Come pulire il piano di cottura CleanProtect:**

- 1. Spruzzare dell'acqua sulla macchia.**
- 2. Lasciare che la macchia si inumidisca.**
- 3. Rimuovere la macchia con una spugna morbida.**

Senza fatica, senza stress ma con attenzione all'ambiente. La pulizia con semplice acqua, grazie a CleanProtect\*, oltre a salvaguardare l'ambiente consente di risparmiare fino a 6 flaconi di sgrassatore.

\*Il risparmio è stato calcolato su un periodo di un anno, rispetto all'utilizzo di uno sgrassatore generico 8 volte a settimana (che corrisponde a circa 11,4 ml, ovvero 6 spruzzi); Flacone da 750 ml.

**CLEAN  PROTECT™**







## MyMenu

Mettete in mostra la vostra straordinaria arte culinaria sui nuovi piani di cottura a induzione Bauknecht: con My Menu sono disponibili funzioni di cottura preimpostate per ogni zona. Basta selezionare la funzione desiderata e l'apparecchio imposterà automaticamente la temperatura corretta.

Ustioni causate dal surriscaldamento delle pentole, cibi bruciati e spreco di energia sono solo un ricordo del passato grazie alle quattro funzioni automatiche di My Menu: fusione, cottura a fuoco lento, bollitura e tenere in caldo.

### 4 funzioni automatiche preimpostate



Fusione



Bollitura



Cottura a fuoco lento



Tenere in caldo

### TELAI PROFILATI IN ALLUMINIO SPAZZOLATO

I nuovi piani di cottura a induzione di Bauknecht si fanno notare per il loro profilo sottile con angoli arrotondati e una finitura in alluminio spazzolato, per donare alla vostra cucina un tocco di stile in più.



## Flessibilità in base alle vostre esigenze.

Grazie ai nuovi piani di cottura a induzione preparare un menù completo sarà un gioco da ragazzi. Il piano di cottura flessibile può essere suddiviso in due aree con diversi livelli di prestazione oppure può essere impostato come un'unica grande zona di cottura per cucinare in modo uniforme.



### Flexi Space

I nuovi piani di cottura FlexiSpace sono dotati di quattro bobine di induzione ovali per ogni zona FlexiSpace. La zona Flexi migliorata convince per il rilevamento più preciso delle pentole e una distribuzione del calore ottimale. Ogni zona di cottura può essere controllata semplicemente con un dito attraverso uno specifico slider.



### Active Heat

La funzione «ActiveHeat» rende la cottura ancora più flessibile, grazie alla suddivisione del piano di cottura in tre diverse aree di temperatura: bassa, media o alta. Semplicemente spostando le pentole e le padelle tra le varie zone di cottura, il livello di potenza si adatterà automaticamente, consentendovi di regolare la temperatura di cottura in tutta comodità, senza doverla modificare manualmente sul display.





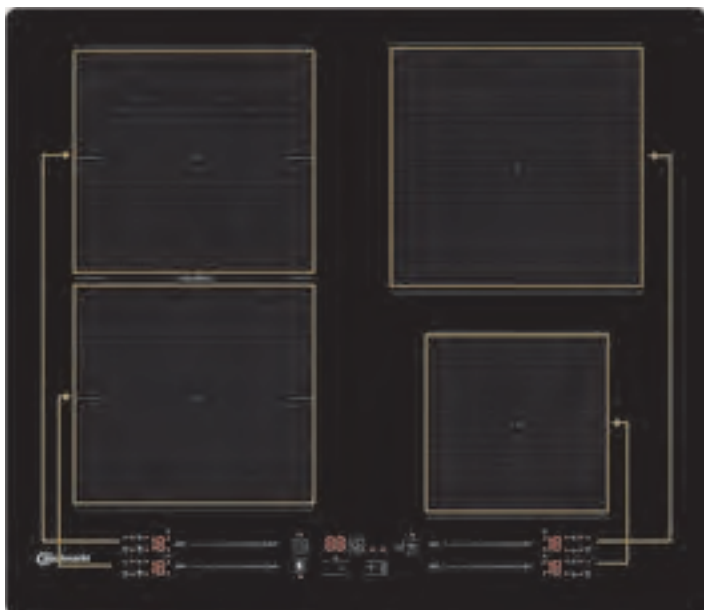
## Flexi Duo

Attivando l'area verticale Flexi Duo con due bobine di induzione ovali, potete spostare la pentola o la padella sulla zona di cottura mantenendo invariato il livello di potenza. Potete scaldare due pentole su una stessa zona con diversi livelli di potenza, oppure unire due zone di cottura per scaldare ad esempio una rostiera in modo uniforme.



## Interazione più semplice

Grazie a tecnologie all'avanguardia e ad un'incredibile semplicità di utilizzo, i nuovi piani di cottura a induzione Bauknecht sono pensati per un'esperienza culinaria all'insegna della semplicità. Al centro si trovano i display intuitivi, che vi consentono di gestire l'apparecchio e preparare i vostri piatti sempre con una qualità elevata. Quando lo stile incontra la funzionalità.



### Accesso e interazione diretti

Il piano di cottura garantisce il massimo dell'interazione e, grazie all'accesso diretto ad ogni zona di cottura, potrete impostare in tutta facilità funzioni manuali o speciali. Inoltre le zone di cottura disponibili vengono associate sull'interfaccia utente in modo naturale, rendendo ancora più intuitivo il controllo da parte dell'utente.

### Direct Access – Touch Control con funzione slider per ogni zona di cottura

Quattro slider indipendenti per l'accesso diretto ad ogni singola zona di cottura, quattro funzioni automatiche per ogni zona, 18 livelli di potenza e un tasto speciale per la funzione Flexi Duo. E non è tutto: grazie all'app Home Net 3 potete gestire il vostro piano di cottura anche dallo smartphone.



- Home Net 3 – Connessione con la rete domestica
- My Menu con quattro funzioni preimpostate
- Flexi Space 1 + Active Heat
- Gestione dell'energia

### Comandi Touch Control per ogni zona di cottura

Potete scegliere per ogni zona di cottura tra quattro funzioni «My Menu» preimpostate, impostare nove livelli di potenza e accedere direttamente ad ogni singola zona di cottura.

- My Menu con quattro funzioni preimpostate
- Flexi Duo
- Gestione dell'energia

### Comandi Touch Control

Questo display è progettato per la massima semplicità d'uso. Consente un'associazione diretta delle zone di cottura e una gestione centrale, per selezione i nove livelli di potenza disponibili. Inoltre offre una funzione «My Menu» per ogni zona di cottura. Non vi servirà niente di più per cucinare con stile e disinvoltura.



- MY MENU CON QUATTRO FUNZIONI PREIMPOSTATE
- COMBI DUO<sup>2</sup>
- GESTIONE DELL'ENERGIA

<sup>1</sup> oppure Flexi Duo, in base al prodotto.

<sup>2</sup> in base alla configurazione.

<sup>3</sup> in base al modello.

## Montaggio all'insegna della semplicità

Il nuovo piano di cottura a induzione non è flessibile solo quando si tratta di cucinare, ma anche in fase di montaggio.

È possibile montarlo sopra al vostro forno e anche sopra a un cassetto: un ripiano protettivo disponibile a richiesta evita che gli utensili presenti all'interno del cassetto si incastrino nella parte inferiore del piano di cottura. Il design lineare semplifica inoltre il montaggio e, grazie alla struttura monoblocco, il piano di cottura si combina perfettamente in modo pratico al piano di lavoro sottostante.

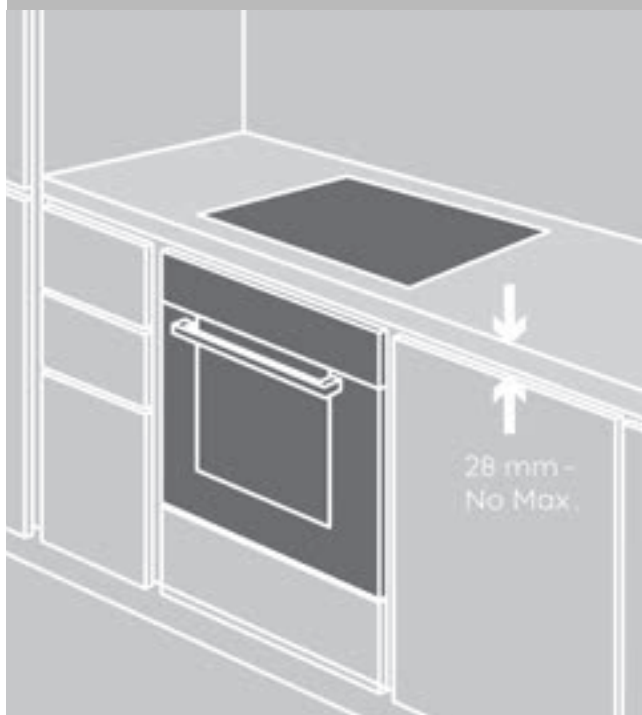
### Montaggio semplice

- ✓ Struttura monoblocco
- ✓ Quattro ganci per un montaggio senza viti
- ✓ Cavo di allacciamento preinstallato







### Tenuta perfetta

- ✓ Nessuno sfato anteriore
- ✓ Spessore minimo del piano di lavoro:  
28 mm con il forno  
12 mm senza forno
- ✓ Montaggio standard e a filo



# Panoramica Piani di cottura autarchici

	90 cm	83 cm	77 cm
<b>PIANI DI COTTURA A INDUZIONE AUTARCHICI</b>	 <p>CTAC 8905AFS AL</p>	 <p>BVH 92 2B K/1</p>	 <p>BS 2677F CPAL BS 5860F CPAL BS 7277F NE CTAC 8780AFS NE BVH 2065B F KIT</p>
<b>PIANI DI COTTURA IN VETROCERAMICA AUTARCHICI</b>			 <p>CTAR 8743/2 IN</p>
<b>PIANI DI COTTURA IN ACCIAIO INOX</b>			

Tipi di bordo	 <p>Integrato a filo</p>	 <p>Bordo profilato</p>	 <p>Bordo profilato sfaccettato</p>	 <p>Bordo piatto in acciaio inossidabile</p>	 <p>Bordo largo in acciaio inossidabile</p>	
Zone di cottura	 <p>Zona di cottura semplice</p>	 <p>Zona di cottura a doppio circuito</p>	 <p>Zona di cottura a triplo circuito</p>	 <p>Rostiera</p>	 <p>Zona per tenere in caldo</p>	 <p>Zona Flexi</p>



60 cm

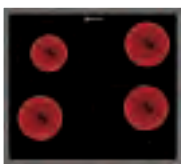
30 cm



BQ 5160S AL  
BS 1260F NE  
BS 8460F NE  
ESIS 8641 NE



BQ 2530S NE



CTAR 7642 IN  
ESIS 8641 NE



ETK 5240 IN

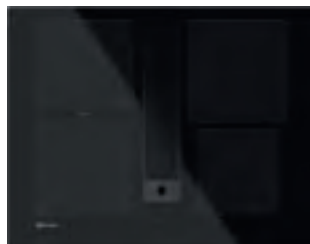
# Panoramica della dotazione dei piani di cottura

	BVH 922B K1	BVH 2065B F KIT	CTAC 8905A FS AL	CTAC 8780AF5 NE	BS 267F CPAL	BS 5860F CPAL	BS 727F NE	BS 1260F NE
<b>Descrizione</b>								
Serie	-	-	ActiveCook Mode/Smart Cook	ActiveCook Mode/Smart Cook	-	-	-	-
Colore del telaio	Senza bordi	Vetro nero	Alluminio satinato	Senza bordi	Vetro nero	Vetro nero	Senza bordi	Senza bordi
Colore del telaio	Senza bordi	Senza bordi	Telaio del profilo	Senza bordi	Alluminio satinato	Alluminio satinato	Senza bordi	Senza bordi
Numero di elementi riscaldanti radianti	-	-	-	-	-	-	-	-
Numero di zone di cottura a induzione	4	4	10	8	4	4	4	4
<b>Tipo di controllo</b>								
Tipo di controllo	Controllo a sfioramento	Cursore	Cursore	Cursore	Controllo a sfioramento	Controllo a sfioramento	Cursore	Cursore
Funzione pausa	-	•	-	-	-	-	-	-
Sistema di blocco di sicurezza per bambini	•	•	•	•	•	•	•	•
Timer	con spegnimento automatico	semplice	con spegnimento automatico	con spegnimento automatico	semplice	semplice	con spegnimento automatico	con spegnimento automatico
Numero di indicatori di calore residuo	4	4	6	6	4	4	4	4
<b>Funzioni</b>								
Zone flessibili	Flexi Duo	Flexi Duo	TotalFlexi	TotalFlexi	Flexi Space	Flexi Space	Flexi Space	Flexi Space
Numero di funzioni automatiche	-	-	5	5	4	4	4	4
Cottura	-	-	•	•	•	•	•	•
Cottura a fuoco lento	-	-	•	•	•	•	•	•
Mantenimento in caldo	•	•	•	•	•	•	•	•
Moka	-	-	•	•	-	-	-	-
Active Heat	-	-	•	•	•	•	•	•
Numero di ricette pre-programmate	-	-	63	63	-	-	-	-
Booster	•	•	•	•	•	•	•	•
FlexiCook	•	-	•	•	-	-	-	-
<b>Funzioni del sensore</b>								
Active Frying	-	-	•	•	-	-	-	-
Active Grilling	-	-	•	•	-	-	-	-
<b>Ventilatore estraattore</b>								
Aria di scarico/ricircolo dell'aria	-/-	-/-	-	-	-	-	-	-
Tipo di comandi	Controllo touch	Interruttore a scorrimento	-	-	-	-	-	-
Numero di livelli di potenza	4	4	-	-	-	-	-	-
Booster	•	•	-	-	-	-	-	-
Diametro dell'uscita dell'aria (mm)	150	150	-	-	-	-	-	-
Classe di efficienza energetica	A	A	-	-	-	-	-	-
Classe di efficienza fluidodinamica	A	A	-	-	-	-	-	-
Classe di efficienza della separazione dei grassi	C	D	-	-	-	-	-	-
Aria di scarico - capacità minima del ventilatore m³/h	185	135	-	-	-	-	-	-
Aria di scarico - capacità massima del ventilatore m³/h	405	470	-	-	-	-	-	-
Aria di scarico - Capacità massima del ventilatore m³/h	600	610	-	-	-	-	-	-
Aria di scarico - livello di rumore in dB(A) minimo	46	34	-	-	-	-	-	-
Aria di scarico - livello di rumore in dB(A) massimo	62	60	-	-	-	-	-	-
<b>Dati tecnici e dimensioni</b>								
Larghezza minima della nicchia in mm	807	560	840	750	752	560	750	560
Profondità della nicchia in mm	492	490	490	480	480	480	480	480
Altezza di installazione (mm)	49	-	53	53	-	-	50	50
Tensione (V)	400 V 3 N	400 V 3 N	400 V 3 N	400 V 3 N	400 V 2 N	400 V 2 N	400 V 2 N	400 V 2 N
Carico totale collegato (kW)	7,5	7,4	11,0	7,4	7,2	7,2	7,2	7,2
Lunghezza del cavo di collegamento in cm	150	150	170	170	120	120	120	120
Protezione con fusibile	3x16A	3x16A	3x16A	3x16A	2x16A	2x16A	2x16A	2x16A

# Panoramica della dotazione dei piani di cottura

	BS 8460F NE	BO 51605 AL	BQ 25305 NE	CTAR 8743/2 IN	CTAR 7642 IN	ESIS 8641 NE	ETK 5240 IN	BRD 4030 B
<b>Descrizione</b>								
Serie	-	-	-	-	-	-	-	-
Colore del telaio	Senza bordi	Alluminio satinato	Senza telaio	Alluminio satinato	Telaio in acciaio inossidabile	Senza bordi	Acciaio inossidabile	Vetro nero
Colore del telaio	Senza bordi	Telaio del profilo	Senza bordi	Telaio del profilo	Telaio piatto	Senza bordi	Telaio piatto	Senza bordi
Numero di elementi riscaldanti radianti	-	-	-	4	4	4	2	2
Numero di zone di cottura a induzione	4	4	2	-	-	-	-	-
<b>Tipo di controllo</b>								
Tipo di controllo	Cursore	Controllo touch	Controllo touch	Controllo touch	Controllo touch	-	Interruttori aerei	Controllo touch
Funzione pausa	-	-	-	*	-	*	-	-
Sistema di blocco di sicurezza per bambini	*	*	*	*	*	*	-	-
Timer	con spegnimento automatico	con spegnimento automatico	con spegnimento automatico	con spegnimento automatico	con spegnimento automatico	-	-	-
Numero di indicatori di calore residuo	4	4	2	4	4	4	-	-
<b>Funzioni</b>								
Zone flessibili	Flexi Space	-	-	-	-	-	-	-
Numero di funzioni automatiche	4	4	2	-	-	-	-	-
Cottura	*	*	*	-	-	-	-	-
Cottura a fuoco lento	*	*	-	*	-	-	-	-
Mantenimento in caldo	*	*	*	-	-	-	-	-
Moka	-	-	-	-	-	-	-	-
Active Heat	*	-	-	-	-	-	-	-
Numero di ricette pre-programmate	-	-	-	-	-	-	-	-
Booster	*	*	*	-	-	-	-	-
FlexiCook	-	-	-	-	-	-	-	-
<b>Funzioni del sensore</b>								
Active Frying	-	-	-	-	-	-	-	-
Active Grilling	-	-	-	-	-	-	-	-
<b>Ventilatore estraattore</b>								
Aria di scarico/ricircolo dell'aria	-	-	-	-	-	-	-	-
Tipo di comandi	-	-	-	-	-	-	-	-
Numero di livelli di potenza	-	-	-	-	-	-	-	-
Booster	-	-	-	-	-	-	-	-
Diametro dell'uscita dell'aria (mm)	-	-	-	-	-	-	-	-
Classe di efficienza energetica	-	-	-	-	-	-	-	-
Classe di efficienza fluidodinamica	-	-	-	-	-	-	-	-
Classe di efficienza della separazione dei grassi	-	-	-	-	-	-	-	-
Aria di scarico - capacità minima del ventilatore m <sup>3</sup> /h	-	-	-	-	-	-	-	-
Aria di scarico - capacità massima del ventilatore m <sup>3</sup> /h	-	-	-	-	-	-	-	-
Aria di scarico - Capacità massima del ventilatore m <sup>3</sup> /h	-	-	-	-	-	-	-	-
Aria di scarico - livello di rumore in dB(A) minimo	-	-	-	-	-	-	-	-
Aria di scarico - livello di rumore in dB(A) massimo	-	-	-	-	-	-	-	-
<b>Dati tecnici e dimensioni</b>								
Larghezza minima della nicchia in mm	560	560	275	750	560	560	270	270
Profondità della nicchia in mm	480	480	490	490	490	490	490	490
Altezza di installazione (mm)	50	50	50	46	46	46	50	-
Tensione (V)	400 V 2 N	400 V 2 N	220 - 240	400 V 2N	400 V 2 N	400 V 2 N	220 - 240	220-240
Carico totale collegato (kW)	7,2	7,2	3,7	6,5	5,0	5,0	2,7	2,9
Lunghezza del cavo di collegamento in cm	120	120	120	-	-	-	-	150
Protezione	2x16A	2x16A	16A	2x16A	2x16A	2x16A	13A	13A

# Piani di cottura a induzione autarchici



## BVH 92 2B K/1

Piano di cottura a induzione con aspiratore integrato

### Struttura

- Senza bordi
- Piano di cottura con aspiratore integrato
- Comandi Touch Control

### Zone di cottura

- 4 zone di cottura a induzione a **regolazione elettrica**, con livello turbo, **due zone Flexi**
- **Flexi Duo** – zona di cottura flessibile
- **Davanti a sinistra:** 19/21 cm Ø, 1665 watt, **Booster** 1950 watt
- **Davanti a destra:** 19/21 cm Ø, 1665 watt, **Booster** 1950 watt
- **Dietro a sinistra:** 19/21 cm Ø, 2700 watt, **Booster** 3150 watt
- **Dietro a destra:** 19/21 cm Ø, 2700 watt, **Booster** 3150 watt

### Dotazione e comfort

- Indicazione digitale della potenza impostata per ogni zona di cottura
- Timer per ogni zona di cottura con spegnimento automatico (1 – 99 min.)
- Sistema di blocco di sicurezza per bambini

### Cappa aspirante

- Adatta a funzionamento con espulsione o ricircolo dell'aria
- Comandi elettronici mediante Touch Control
- Indicatore di saturazione del filtro a LED
- Classe di efficienza energetica A1
- Potenza ventola con espulsione dell'aria: livello normale max. **405 m<sup>3</sup>/h, livello intensivo 600 m<sup>3</sup>/h**
- Rumorosità con espulsione dell'aria: min. 46 – max. 71 dB/A

### Dati tecnici

- Valore di allacciamento complessivo: 7,5 kW
- Misure sezione (LxP): 807x492 mm
- Altezza d'installazione: 49 mm



Senza bordi

## BVH 2065B F KIT

Piano di cottura a induzione con cappa aspirante

### Struttura

- Piano di cottura a induzione con cappa aspirante
- Senza bordi, Touch Control con funzione slider per ogni zona di cottura

### Zone di cottura

- 4 zone di cottura a induzione a regolazione elettrica, con livello turbo, di cui una zona Flexi
- Tutti i fornelli sono dotati di funzione booster
- **Flexi Duo** – zona di cottura flessibile
- Elementi di comando disposti anteriormente per semplificare l'utilizzo

### Dotazione e comfort

- Indicazione digitale della potenza impostata per ogni zona di cottura
- Indicatore del calore residuo su 4 livelli
- Funzione di pausa
- Sistema di blocco di sicurezza per bambini
- Luce di controllo
- Interruttore principale di accensione e spegnimento cappa aspirante

### Cappa aspirante

- Adatto per funzionamento con evacuazione aria e per ricircolo aria
- Comando elettronico con interruttore a scorrimento
- Indicatore di saturazione del filtro a LED
- Classe di efficienza energetica A 1
- Potenza ventola con espulsione dell'aria: livello normale max. **470 m<sup>3</sup>/h, livello intensivo 610 m<sup>3</sup>/h**
- Rumore in modalità aria di scarico: min. 34 – max. 66 dB/A

### Dati tecnici

- Misure sezione (LxP): 560c490 mm Accessori/accessori speciali

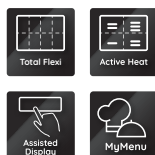
### Accessori speciali

- FK 65VH S – Kit di ricircolo per l'uscita dell'aria nella zona della base incluso filtro a carboni attivi (859991664940) in dotazione



Vetro nero

# Piani di cottura a induzione autarchici



## CTAC 8905AFS AL

Piano di cottura a induzione con modalità ActiveCook (90 cm)

### Struttura

- Telai profilati in alluminio con profilo anteriore sfaccettato
- Comando tramite slider centrale con Touch Control e **display testuale**

### Zone di cottura

- 6 zone di cottura a induzione a **regolazione elettrica**, con livello di fusione e livello turbo
- **TotalFlexi** – 4 zone di cottura che possono essere combinate fino a formarne una grande e 2 zone separate
- Dimensione di ogni zona di cottura Flexi 256x185 mm (LxA) da 2500 Watt, Booster 3600 watt
- **Davanti a sinistra:** 14,5 cm Ø, 1200 watt, **Booster** 1800 watt
- **Dietro a sinistra:** 21 cm Ø, 2200 watt, **Booster** 3000 watt

### Dotazione e comfort

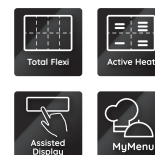
- Assistente in cucina My Menu con istruzioni dettagliate per 63 programmi di cottura incluse 5 funzioni automatiche: bollitura, cottura a fuoco lento, tenere in caldo, fusione, moka.
- **ActiveHeat** – Per cuocere, bollire o tenere in caldo le pietanze in modo professionale con zone a temperature preimpostate.
- Con funzione di cottura a fuoco lento per una cottura delicata.
- Programmi a sensori: Active Frying, Active Grilling
- AutoSensor – Funzione di controllo intelligente.
- Indicazione digitale della potenza impostata per ogni zona di cottura
- Timer per ogni zona di cottura con spegnimento automatico (1 – 99 min.)
- Sistema di blocco di sicurezza per bambini

### Dati tecnici

- Valore di allacciamento complessivo: 11 kW
- Misure esterne (LxP): 860x510 mm
- Misure sezione (LxP): 840x490 mm
- Altezza d'installazione: 53 mm



Alluminio spazzolato



## CTAC 8780AFS AL

Piano di cottura a induzione con modalità ActiveCook (77 cm)

### Struttura

- Telai profilati in alluminio con profilo anteriore sfaccettato
- Comando tramite slider centrale con Touch Control e **display testuale**

### Zone di cottura

- 8 zone di cottura a induzione a regolazione elettrica, utilizzabili contemporaneamente con livello di fusione e livello turbo
- **TotalFlexi** – L'intera superficie può essere utilizzata come un'unica zona di cottura
- Dimensione di ogni zona di cottura Flexi 128 x 185 mm (LxA) da 1250 watt, Booster 1800 watt

### Dotazione e comfort

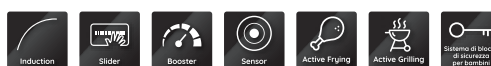
- **Assistente in cucina My Menu** con istruzioni dettagliate per 63 programmi di cottura incluse 5 funzioni automatiche: bollitura, cottura a fuoco lento, tenere in caldo, fusione, moka.
- **ActiveHeat** – Per cuocere, bollire o tenere in caldo le pietanze in modo professionale con zone a temperature preimpostate.
- Con funzione di cottura a fuoco lento per una cottura delicata.
- Programmi a sensori: Active Frying, Active Grilling
- AutoSensor – Funzione di controllo intelligente.
- Indicazione digitale della potenza impostata per ogni zona di cottura
- Timer per ogni zona di cottura con spegnimento automatico (1 – 99 min.)
- Sistema di blocco di sicurezza per bambini

### Dati tecnici

- Valore di allacciamento complessivo: 7,4 kW
- Misure esterne (LxP): 770x510 mm
- Misure sezione (LxP): 750x480 mm
- Altezza d'installazione: 53 mm

### Accessori speciali con sovrapprezzo

- Ripiano protettivo adatto SPA7750



Senza bordi

# Piani di cottura a induzione autarchici



## BS 2677C AL

Piano di cottura a induzione (77 cm)

### Struttura

- Bordo profilato
- Direct Access – Touch Control con funzione slider per ogni zona di cottura

### Zone di cottura

- 4 zone di cottura a induzione a **regolazione elettronica**, con livello di fusione e livello turbo, di cui **una zona Flexi**
- **Flexi Duo** – zona di cottura flessibile
- **Davanti a sinistra:** 18/23 cm Ø, 1750 watt, **Booster** 2200 watt
- **Dietro a sinistra:** 18/23 cm Ø, 1750 watt, **Booster** 2200 watt
- **Dietro a destra:** 21 cm Ø, 2100 watt, **Booster** 3000 watt
- **Davanti:** 14,5 cm Ø, 1200 watt, **Booster** 1600 watt

### Dotazione e comfort

- **My Menu** – 4 funzioni automatiche: bollitura, cottura a fuoco lento, tenere in caldo, fusione.
- Con funzione di cottura a fuoco lento per una cottura delicata.
- Indicazione digitale della potenza impostata per ogni zona di cottura
- Timer per ogni zona di cottura con spegnimento automatico (1 – 99 min.)
- Sistema di blocco di sicurezza per bambini

### Dati tecnici

- Valore di allacciamento complessivo: 7,2 kW
- Misure esterne (LxP): 778x518 mm
- Misure sezione (LxP): 750x480 mm
- Altezza d'installazione: 50 mm

### Accessori speciali con sovrapprezzo

- Ripiano protettivo adatto SPI7750



Vetro nero

## BS 5860F CPAL

Piano di cottura a induzione (60 cm)

### Design

- Telaio in alluminio spazzolato

### Zone di cottura

- 4 Zone di cottura a induzione a **regolazione elettronica**, con livello di fusione e livello Turbo, di cui
- Tutte le zone di cottura con **funzione Booster**
- FlexiSpace – zona di cottura flessibile
- Semplicità d'uso grazie ai comandi disposti davanti
- Davanti a sinistra: 19/20 cm Ø, 1750 Watt, Booster 2000 Watt
- Davanti a destra: 14,5 cm Ø, 1200 Watt, Booster 1600 Watt
- Dietro a sinistra: 19/20 cm Ø, 1750 Watt, Booster 2000 Watt
- Dietro a destra: 21 cm Ø, 2100 Watt, Booster 3000 Watt

### Dotazione

- **CleanProtect** – pulizia senza sforzo, con l'utilizzo di sola acqua
- My Menu – 4 Funzione automatiche: cuocere, sobbollire (simmer), mantenere al caldo, fondere
- **ActiveHeat** – cottura professionale, cottura lenta o mantenimento in caldo con zone di temperatura preimpostate
- Comando Touch Control
- Direct Access – Comando Touch Control con funzione cursore per ciascuna zona di cottura
- Con funzione simmer per una cottura lenta
- Funzione di mantenimento in caldo
- Numero indicatori calore residuo: 4
- Sicura per bambini
- Spia di controllo
- Interruttore generale on/off

### Specifiche tecniche

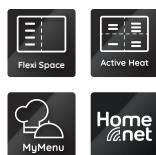
- Potenza totale installata: 7,2 kW
- Dimensioni sezione (LxP): 560x480 mm
- Dimensioni esterne (LxP): 598x518 mm



Vetro nero



# Piani di cottura a induzione autarchici



## BS 7277F NE

Piano di cottura a induzione (77 cm)

### Struttura

- Senza bordi
- Direct Access – Touch Control con funzione slider per ogni zona di cottura

### Zone di cottura

- 4 zone di cottura a induzione a **regolazione elettrica**, con livello di fusione e livello turbo, di cui **una zona Flexi**
- **FlexiSpace** – zona di cottura flessibile
- **Davanti a sinistra:** 19/22 cm Ø, 1750 watt, **Booster** 2000 watt
- **Dietro a sinistra:** 19/22 cm Ø, 1750 watt, **Booster** 2000 watt
- **Dietro a destra:** 21 cm Ø, 2100 watt, **Booster** 3000 watt
- **Davanti:** 14,5 cm Ø, 1200 watt, **Booster** 1600 watt

### Dotazione e comfort

- **My Menu** – 4 funzioni automatiche: bollitura, cottura a fuoco lento, tenere in caldo, fusione.
- **ActiveHeat** – Per cuocere, bollire o tenere in caldo le pietanze in modo professionale con zone a temperature preimpostate.
- Con funzione di cottura a fuoco lento per una cottura delicata.
- Indicazione digitale della potenza impostata per ogni zona di cottura
- Timer per ogni zona di cottura con spegnimento automatico (1 – 99 min.)
- Sistema di blocco di sicurezza per bambini
- Comando della cappa aspirante DBHBS 92C LT X tramite HomeNet

### Dati tecnici

- Valore di allacciamento complessivo: 7,2 kW
- Misure esterne (LxP): 778x518 mm
- Misure sezione (LxP): 750x480 mm
- Altezza d'installazione: 50 mm

### Accessori speciali con sovrapprezzo

- Ripiano protettivo adatto SPI7750



Senza bordi

## BS 1260F NE

Piano di cottura a induzione (60 cm)

### Struttura

- Senza bordi
- Direct Access – Touch Control con funzione slider per ogni zona di cottura

### Zone di cottura

- 4 zone di cottura a induzione a **regolazione elettrica**, con livello di fusione e livello turbo, di cui **due zone Flexi**
- **FlexiSpace** – zona di cottura flessibile
- **Davanti a sinistra:** 19/20 cm Ø, 1750 watt, **Booster** 2000 watt
- **Davanti a destra:** 19/20 cm Ø, 1750 watt, **Booster** 2000 watt
- **Dietro a sinistra:** 19/20 cm Ø, 1750 watt, **Booster** 2000 watt
- **Dietro a destra:** 19/20 cm Ø, 1750 watt, **Booster** 2000 watt

### Dotazione e comfort

- **My Menu** – 4 funzioni automatiche: bollitura, cottura a fuoco lento, tenere in caldo, fusione.
- **ActiveHeat** – Per cuocere, bollire o tenere in caldo le pietanze in modo professionale con zone a temperature preimpostate.
- Con funzione di cottura a fuoco lento per una cottura delicata.
- Indicazione digitale della potenza impostata per ogni zona di cottura
- Timer per ogni zona di cottura con spegnimento automatico (1 – 99 min.)
- Sistema di blocco di sicurezza per bambini

### Dati tecnici

- Valore di allacciamento complessivo: 7,2 kW
- Misure esterne (LxP): 598x518 mm
- Misure sezione (LxP): 560x480 mm
- Altezza d'installazione: 50 mm

### Accessori speciali con sovrapprezzo

- Ripiano protettivo adatto SPI6051



Senza bordi

# Piani di cottura a induzione autarchici



## BS 8460F NE

Piano di cottura a induzione (60 cm)

### Struttura

- Senza bordi
- Direct Access – Touch Control con funzione slider
- **Zone di cottura**
- 4 zone di cottura a induzione **a regolazione elettrica**, con livello di fusione e livello turbo, di cui **una zona Flexi**
- **FlexiSpace** – zona di cottura flessibile
- **Davanti a sinistra:** 19/20 cm Ø, 1750 watt, **Booster** 2000 watt
- **Davanti a destra:** 14,5 cm Ø, 1200 watt, **Booster** 1600 watt
- **Dietro a sinistra:** 19/20 cm Ø, 1750 watt, **Booster** 2000 watt
- **Dietro a destra:** 21 cm Ø, 2100 watt, **Booster** 3000 watt

### Dotazione e comfort

- **My Menu** – 4 funzioni automatiche: bollitura, cottura a fuoco lento, tenere in caldo, fusione.
- **ActiveHeat** – Per cuocere in modo professionale con temperature preimpostate.
- Indicazione digitale della potenza impostata per ogni zona di cottura
- Timer per ogni zona di cottura con spegnimento automatico (1 – 99 min.)
- Sistema di blocco di sicurezza per bambini
- Comando della cappa aspirante DBHBS 92C LT X tramite HomeNet

### Dati tecnici

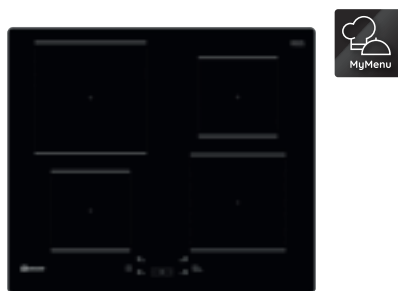
- Valore di allacciamento complessivo: 7,2 kW
- Misure sezione (LxP): 560 x 480 mm
- Altezza d'installazione: 50 mm

### Accessori speciali con sovrapprezzo

- Ripiano protettivo adatto SPI6051



Senza bordi



## BQ 5160S AL

Piano di cottura a induzione (60 cm)

### Struttura

- Bordo profilato
- Comandi Touch Control

### Zone di cottura

- 4 zone di cottura a induzione **a regolazione elettrica**, con livello di fusione e livello turbo
- **Davanti a sinistra:** 14,5 cm Ø, 1200 watt, **Booster** 1600 watt
- **Davanti a destra:** 18 cm Ø, 1800 watt, **Booster** 2100 watt
- **Dietro a sinistra:** 21 cm Ø, 2100 watt, **Booster** 3000 watt
- **Dietro a destra:** 14,5 cm Ø, 1200 watt, **Booster** 1600 watt

### Dotazione e comfort

- **My Menu** – 4 funzioni automatiche: bollitura, cottura a fuoco lento, tenere in caldo, fusione.
- Con funzione di cottura a fuoco lento per una cottura delicata.
- Indicazione digitale della potenza impostata per ogni zona di cottura
- Timer per ogni zona di cottura con spegnimento automatico (1 – 99 min.)
- Sistema di blocco di sicurezza per bambini

### Dati tecnici

- Valore di allacciamento complessivo: 7,2 kW
- Misure esterne (LxP): 598 x 518 mm
- Misure sezione (LxP): 560 x 480 mm
- Altezza d'installazione: 50 mm

### Accessori speciali con sovrapprezzo

- Ripiano protettivo adatto SPI6051



Alluminio spazzolato



## BQ 2530S NE

Piano di cottura a induzione (30 cm)

### Struttura

- Senza bordi
- Comandi Touch Control

### Zone di cottura

- 2 zone di cottura a induzione **a regolazione elettrica**, con livello turbo
- **Davanti:** 14,5 cm Ø, 1200 watt, **Booster** 1600 watt
- **Dietro:** 21 cm Ø, 2100 watt, **Booster** 3000 watt

### Dotazione e comfort

- **My Menu** – 2 funzioni automatiche: bollitura, tenere in caldo
- Indicazione digitale della potenza impostata per ogni zona di cottura
- Timer per ogni zona di cottura con spegnimento automatico (1 – 99 min.)
- Sistema di blocco di sicurezza per bambini

### Dati tecnici

- Valore di allacciamento complessivo: 3,6 kW
- Misure esterne (LxP): 284 x 510 mm
- Misure sezione (LxP): 275 x 490 mm
- Altezza d'installazione: 50 mm



Senza bordi

# Piani di cottura in vetroceramica autarchici



## CTAR 8743/2 IN

Piano di cottura in vetroceramica

### Struttura

- Bordo profilato
- Comandi Touch Control

### Zone di cottura

- 4 zone di cottura, livello di fusione, di cui 1 zona di cottura a triplo circuito, 1 zona di rostiera a doppio circuito
- **Davanti a sinistra:** 15,5 cm Ø, 1400 watt
- **Davanti a destra:** 14,5 cm Ø, 1200 watt
- **Dietro a sinistra:** 12/16,5/21 cm Ø, 800/1600/2300 watt
- **Dietro a destra:** 14,5/25 cm Ø, 1000/1800 watt

### Dotazione e comfort

- Con funzione di cottura a fuoco lento per una cottura delicata.
- Indicazione digitale della potenza impostata per ogni zona di cottura
- Timer per ogni zona di cottura con spegnimento automatico (1 – 99 min.)
- Funzione di pausa
- Sistema di blocco di sicurezza per bambini

### Dati tecnici

- Valore di allacciamento complessivo: 7,0 kW
- Misure sezione (LxP): 750x490 mm
- Altezza d'installazione: 46 mm



## CTAR 7642 IN

Piano di cottura in vetroceramica (60 cm)

### Struttura

- Bordo piatto
- Comandi Touch Control

### Zone di cottura

- 4 zone di cottura, di cui 1 zona di cottura a doppio circuito DUO, 1 zona di rostiera a doppio circuito
- **Davanti a sinistra:** 14,5 cm Ø, 1200 watt
- **Davanti a destra:** 14,5/25 cm Ø, 1000/1800 watt
- **Dietro a sinistra:** 12/21 cm Ø, 750/2100 watt
- **Dietro a destra:** 14,5 cm Ø, 1200 watt

### Dotazione e comfort

- Indicazione digitale della potenza impostata per ogni zona di cottura
- Timer per ogni zona di cottura con spegnimento automatico (1 – 99 min.)
- Sistema di blocco di sicurezza per bambini
- Spegnimento di sicurezza automatico in base alla potenza

### Dati tecnici

- Valore di allacciamento complessivo: 6,3 kW
- Misure esterne (LxP): 580x510 mm
- Misure sezione (LxP): 560x490 mm
- Altezza d'installazione: 46 mm



Alluminio spazzolato



Telaio in acciaio inossidabile

# Piani di cottura in vetroceramica autarchici e domino



## ESIS 8641 NE

Piano di cottura in vetroceramica (60 cm)

### Struttura

- Senza bordi

### Zone di cottura

- 4 zone di cottura SprintStar, livello di fusione, di cui 1 zona di cottura a triplo circuito
- **Davanti a sinistra:** 14,5 cm Ø, 1200 watt
- **Davanti a destra:** 18 cm Ø, 1700 watt
- **Dietro a sinistra:** 12/16,5/21 cm Ø, 800/1600/2300 watt
- **Dietro a destra:** 14,5 cm Ø, 1200 watt

### Dotazione e comfort

- Funzione di pausa
- Ottima efficacia di cottura sulle zone di cottura SprintStar
- Sistema di blocco di sicurezza per bambini

### Dati tecnici

- Valore di allacciamento complessivo: 6,4 kW
- Misure esterne (LxP): 580x510 mm
- Misure sezione (LxP): 560x490 mm
- Altezza d'installazione: 46 mm



## ETK 5240 IN

Acciaio inossidabile (30 cm)

### Struttura

- Piano di cottura in acciaio inossidabile di alta qualità
- Interruttore superiore

### Zone di cottura

- 2 zone di cottura SprintStar
- **Davanti:** 14,5 cm Ø, 1200 watt
- **Dietro:** 18 cm Ø, 1700 watt

### Dotazione e comfort

- Ottima efficacia di cottura sulle zone di cottura SprintStar

### Dati tecnici

- Valore di allacciamento complessivo: 2,9 kW
- Misure esterne (LxP): 288x510 mm
- Misure sezione (LxP): 270x490 mm
- Altezza d'installazione: 50 mm



## BRD 4030 B

Piano di cottura in vetroceramica (30 cm)

### Struttura

- Senza bordi

### Zone di cottura

- Elementi di comando disposti anteriormente per semplificare l'utilizzo
- 2 zone di cottura SprintStar
- Davanti: 14 cm Ø, 1200 watt
- Dietro: 18 cm Ø, 1700 watt,

### Dotazione e comfort

- Comandi Touch Control
- Ottima efficacia di cottura sulle zone di cottura SprintStar
- Luce di controllo
- Interruttore principale di accensione e spegnimento

### Dati tecnici

- Potenza complessiva: 2,9 kW
- Misure sezione (LxP): 270x490 mm
- Misure esterne (LxP): 300x620 mm



Senza bordi

Acciaio inossidabile

Vetro nero

## PITTOGRAMMI

## GLOSSARIO

## Piani di cottura

**Tecnologia a scorrimento**

Controllo della potenza delle singole zone di cottura mediante scorrimento delle dita.

**Funzione di pausa**

Premendo una volta, le zone di cottura attive passano a un livello adatto per tenere in caldo e dopo 30 minuti si spengono completamente. Premendo nuovamente entro 30 minuti, viene ripristinato il livello di potenza originale.

**Zona di cottura a triplo circuito**

Massima flessibilità: una zona di cottura su cui è possibile utilizzare pentole del diametro di 12 cm, 16,5 cm o 21 cm.

**Induzione**

Il calore viene generato proprio nel punto in cui serve: direttamente sul fondo della pentola e non sul piano di cottura.

**Touch Control**

Per controllare il pannello di comando con un dito.

**Il grado di separazione del grasso**

indica l'efficienza del filtro antigrasso di rimuovere le impurità dai vapori di cottura.

**Classe di efficienza fluidodinamica**

L'efficienza fluidodinamica indica il consumo di energia necessario per l'espulsione dell'aria.

**Classe di efficienza energetica**

Indica il consumo di cucine e forni da incasso Bauknecht nel range normale delle classi di efficienza energetica definite dall'UE.

**Booster**

Risultati impeccabili in tempi più rapidi: con il Booster pentole e padelle si scaldano più rapidamente e in modo più efficace.

**Zona di cottura a doppio circuito - per grandi pentole e padelle**

Utilizzate pentole e padelle di varie dimensioni in base alle vostre esigenze. Se dovete usare un wok o una padella grande per la paella, potete ampliare comodamente la zona di cottura a doppio circuito.

**ActiveFrying & ActiveGrilling**

I sensori integrati nelle bobine di induzione rilevano costantemente la temperatura sulle pentole e al loro interno, regolano e mantengono automaticamente il giusto livello di potenza per il tipo di preparazione selezionato. In questo modo si ottengono sempre bistecche alla griglia cotte a puntino e patate arrosto perfette.

**Active Heat**

La superficie di cottura si può suddividere in quattro diverse aree di temperatura, che vi permettono di regolare la temperatura semplicemente spostando le pentole tra le zone di cottura, senza dover modificare l'impostazione sul display.

**Assisted Display**

Il display di testo intuitivo vi accompagnerà passo a passo nella preparazione ed è dotato di uno slider centrale per la regolazione della temperatura.

**Total Flexi**

Grazie a 8 bobine di induzione separate potrete utilizzare il piano di cottura come un'unica grande zona di cottura con livelli di temperatura uniformi, oppure sfruttare 8 zone di cottura separatamente, con livelli diversi di temperatura.

**Flexi Space**

I nuovi piani di cottura FlexiSpace sono dotati di quattro bobine di induzione ovali. La zona Flexi migliorata convince per il rilevamento più preciso delle pentole e una distribuzione del calore ottimale. Ogni zona di cottura può essere controllata semplicemente con un dito attraverso uno specifico slider.

**MyMenu**

My Menu consente di personalizzare i programmi di cottura preimpostati, in modo da poter stabilire le proprie preferenze nella preparazione degli alimenti in un programma individuale. Per dei risultati di cottura che corrispondono appieno ai propri gusti.

**Flexi Duo**

I nuovi piani di cottura Flexi Duo sono dotati di due bobine di induzione ovali, che in caso di necessità possono essere unite e attivate insieme, per esempio per scaldare una rostiera in modo uniforme o per spostare le pentole.

**Combi Duo**

Grazie alla funzione Combi Duo è possibile unire due singole zone di cottura per formarne una più ampia con lo stesso livello di potenza, perfetta per pentole di grandi dimensioni, come una rostiera rettangolare.

**Flexi Space**

I nuovi piani di cottura FlexiSpace sono dotati di quattro bobine di induzione ovali. La zona Flexi migliorata convince per il rilevamento più preciso delle pentole e una distribuzione del calore ottimale. Ogni zona di cottura può essere controllata semplicemente con un dito attraverso uno specifico slider.

**CleanProtect**

Grazie al rivoluzionario nano-rivestimento CleanProtect, il vostro piano di cottura sembrerà come nuovo anche dopo anni di utilizzo intenso. La superficie è più resistente ai graffi rispetto ai piani di cottura tradizionali e non tende a scolorirsi. Ma soprattutto, per pulirla è sufficiente l'acqua.

# LE NUOVE CAPPE ASPIRANTI BAUKNECHT. MENO ODORI, PIÙ GUSTO.

Con le cappe aspiranti Bauknecht, ora cucinare è ancora più divertente. Scoprite come possono essere silenziose ed efficienti le cappe di oggi.



## SmartSelect-Display

Con il display SmartSelect scegliere la potenza giusta è facilissimo.

La cappa si imposta sulla potenza ideale semplicemente toccando col dito uno dei simboli, ad esempio rosolare. La superficie dei comandi in vetro è semplice da pulire.



## Aspirazione perimetrale

Le cappe con aspirazione perimetrale eliminano i vapori di cottura e gli odori in maniera più efficiente ed efficace rispetto a tutte le altre cappe aspiranti. Attraverso la sottile fessura nella struttura della cappa, l'aria viene aspirata con maggior velocità sopra il piano di cottura. L'aspirazione è quindi particolarmente elevata e, al più tardi con la prima pulizia, le superfici lisce si dimostreranno davvero pratiche.



## Controllo del rumore

Le cappe aspiranti Bauknecht hanno fino a quattro livelli di potenza molto silenziosi. Una leggera pressione del tasto è sufficiente per passare all'impostazione più silenziosa.



# Panoramica Cappe aspiranti

	90 cm	60 cm
<b>CAPPE A MURO</b>	 <p>DBHBS 93 LL X</p>	 <p>DBHBS 63 LL IX</p>
<b>CAPPE ASPIRANTI PIATTE</b>		 <p>DBAH 65 LM X DBAH 62 LT X</p>
<b>CAPPA ASPIRANTE COMPATTA</b>		 <p>DC 5460 IN/1</p>

# Panoramica della dotazione delle cappe aspiranti

	DBHS 93 LL X	DBHS 63 LL IX	DBAH 62 LT X	DBAH 65 LM X	DC 5460 IN/1
<b>Descrizione</b>					
Colore prodotto	Acciaio inossidabile	Acciaio inossidabile	Grigio	Grigio argento	Acciaio inossidabile
Struttura	Cappa a muro	Cappa a muro	Deflettore piatto	Deflettore piatto	Compatta
Espulsione/ricircolo	-/-	-/-	-/-	-/-	-/-
<b>Dotazione</b>					
Estrazione dei bordi	-	-	-	-	-
Livelli di aspirazione	4	4	3	3	3
Booster	•	•	•	-	-
Tipo di elementi di comando	Tasti a leggera pressione	Tasti a leggera pressione	Tasti a leggera pressione	Tasto a corsa breve	Interruttore a scorrimento
Timer	-	-	-	-	-
Luce di controllo	-	-	-	-	-
<b>Proprietà di espulsione dell'aria</b>					
Scarico dell'aria – Potenza minima ventola m <sup>3</sup> /h	125	115	240	224	155
Scarico dell'aria – Potenza massima ventola livello normale m <sup>3</sup> /h	430	448	515	448	368
Scarico dell'aria – Potenza boost ventola m <sup>3</sup> /h	730	735	625	-	-
Scarico dell'aria – Livello di rumorosità in dB(A) minimo	31	31	47	48	48
Scarico dell'aria – Livello di rumorosità in dB(A) massimo	60	60	63	62	69
<b>Classificazione</b>					
Classe di efficienza fluidodinamica	B	B	A	E	E
Classe di efficienza di illuminazione	A	A	D	D	D
Classe di separazione del grasso	B	B	C	C	C
Consumo annuo di energia (kWh)	63.9	63.7	44.1	85.8	97.5
<b>Misure</b>					
Altezza complessiva max. apparecchio incl. camino (mm)	1147	1147	396	396	133
Larghezza in mm	898	598	598	598	598
Profondità in mm	450	450	300	300	510
Profondità con estrazione completa	-	-	436	437	-
Höhe der Frontblende (mm)	-	-	-	-	-
Distanza minima tra cappa e cucina elettrica (mm)	500	500	430	430	500
Distanza minima tra cappa e piano di cottura a gas (mm)	650	650	650	650	650
Lunghezza cavo spina inclusa (cm)	150	150	150	150	-
<b>Allacciamento elettrico</b>					
Tensione(V)	220-240	220-240	220-240	220-240	220-240
Frequenza (Hz)	50	50	90	50	50-60
Anschlusswert (kW)	0,25	0,25	0,18	0,18	0,16
Potenza totale di tutti i motori (kW)	0,25	0,25	0,18	0,18	0,16
<b>Illuminazione</b>					
Tipo di illuminazione	LED	LED	LED	LED	LED
Numero di luci	2	2	2	2	2
Illuminazione in watt per ogni luce	2,5	2,5	3	3	3
<b>Accessori</b>					
Numero di filtri antigrasso	3	2	2	2	1
Materiale dei filtri antigrasso	Acciaio inossidabile	Acciaio inossidabile	Alluminio	Alluminio	Alluminio
Filtri antigrasso lavabili	•	•	•	•	•
<b>Accessori speciali</b>					
Definizione filtri a carboni attivi	KIT FC 15	KIT FC 15	AMC 100	AMC 100	KIT FG 48
Numero di filtri a carboni attivi	1	1	1	1	1
Filtro ai carboni attivi lavabile	-	-	-	-	-
Designazione camino	-	-	-	-	AMC 858 IX

# Cappe a muro



## DBHBS 93 LL X

Cappa aspirante (muro/90 cm)

### Struttura

- Cappa a muro in acciaio inossidabile di alta qualità da installare direttamente alla parete
- Adatta a funzionamento con espulsione o ricircolo dell'aria
- Camino in acciaio inossidabile

### Dotazione e comfort

- 1 motore di ventilazione potente, 4 livelli di potenza incluso il livello intensivo
- Comando con tasti a leggera pressione
- Illuminazione dell'area di cottura LED, 2x2,5 watt
- Indicatore di saturazione del filtro a LED

### Accessori

- 3 filtri antigrasso in acciaio inossidabile lavabili
- Valvola antireflusso per funzionamento con espulsione dell'aria
- Materiale di montaggio e fissaggio, incl. pozzetto

### Disponibile come accessorio speciale

- Filtro ai carboni attivi per funzionamento con ricircolo dell'aria AMC 027

### Dati tecnici

- Classe di efficienza energetica B<sup>1</sup>
- Consumo annuo di energia: 63,7 kWh
- Potenza ventola con espulsione dell'aria: **livello normale max. 448 m<sup>3</sup>/h, livello intensivo 735 m<sup>3</sup>/h**
- Rumorosità con espulsione dell'aria: min. 31 – max. 72 dB(A)
- Supporti per lo scarico dell'aria Ø 150 mm
- Altezza complessiva regolabile da 619 a 1147 mm
- Misure esterne (AxLxP): 1147 x 898 x 450 mm
- Distanza minima tra cappa e piano di cottura elettrico 500 mm
- Distanza minima tra cappa e piano di cottura a gas 650 mm



## DBHBS 63 LL IX

Cappa aspirante (muro/60 cm)

### Struttura

- Cappa a muro in acciaio inossidabile di alta qualità da installare direttamente alla parete
- Adatta a funzionamento con espulsione o ricircolo dell'aria
- Camino in acciaio inossidabile

### Dotazione e comfort

- 1 motore di ventilazione potente, 4 livelli di potenza incluso il livello intensivo
- Comando con tasti a leggera pressione
- Illuminazione dell'area di cottura LED, 2x2,5 watt
- Indicatore di saturazione del filtro a LED

### Accessori

- 2 filtri antigrasso in acciaio inossidabile lavabili
- Valvola antireflusso per funzionamento con espulsione dell'aria
- Materiale di montaggio e fissaggio, incl. pozzetto

### Disponibile come accessorio speciale

- Filtro ai carboni attivi per funzionamento con ricircolo dell'aria AMC 027

### Dati tecnici

- Classe di efficienza energetica B<sup>1</sup>
- Consumo annuo di energia: 63,7 kWh
- Potenza ventola con espulsione dell'aria: **livello normale max. 448 m<sup>3</sup>/h, livello intensivo 735 m<sup>3</sup>/h**
- Rumorosità con espulsione dell'aria: min. 31 – max. 72 dB(A)
- Supporti per lo scarico dell'aria Ø 150 mm
- Altezza complessiva regolabile da 706 a 1147 mm
- Misure esterne (AxLxP): 619 x 598 x 450 mm
- Distanza minima tra cappa e piano di cottura elettrico 500 mm
- Distanza minima tra cappa e piano di cottura a gas 650 mm



Acciaio inossidabile



Acciaio inossidabile

<sup>1</sup> intervallo di classi di efficienza energetica da A+++ a D

# Cofano a pannello piatto e cofano compatto



## DBAH 62 LT X

Cappa aspirante (deflettore piatto/60 cm)

### Struttura

- Cappa a deflettore piatto per l'incasso in un apposito pensile
- Adatta a funzionamento con espulsione o ricircolo dell'aria

### Dotazione e comfort

- 1 motore di ventilazione potente, 3 livelli di potenza incluso il livello intensivo
- Comando con tasti a leggera pressione
- Illuminazione dell'area di cottura LED, 2x3 watt

### Accessori

- 2 filtri antigrasso in alluminio lavabile
- 1 filtro ai carboni attivi per funzionamento con ricircolo dell'aria
- Frontalino decorativo in acciaio inossidabile in dotazione
- Valvola antireflusso per funzionamento con espulsione dell'aria
- Materiale di montaggio e fissaggio

### Disponibile come accessorio speciale

- Filtro ai carboni attivi per funzionamento con ricircolo dell'aria AMC 100
- Frontalino bianco FBL 560 WS
- Frontalino nero FBL 560 SW

### Dati tecnici

- Classe di efficienza energetica A<sup>1</sup>
- Consumo annuo di energia: 44,1 kWh
- Potenza ventola con espulsione dell'aria: **livello normale max. 515 m<sup>3</sup>/h, livello intensivo 625 m<sup>3</sup>/h**
- Rumorosità con espulsione dell'aria: min. 47 – max. 67 dB(A)
- Supporti per lo scarico dell'aria Ø 150 mm
- Misure esterne (AxLxP): 396x598x281 mm
- Distanza minima tra cappa e piano di cottura elettrico 500 mm
- Distanza minima tra cappa e piano di cottura a gas 650 mm



Grigio



## DBAH 65 LM X

Cappa aspirante (deflettore piatto/60 cm)

### Struttura

- Cappa a deflettore piatto per l'incasso in un apposito pensile
- Adatta a funzionamento con espulsione o ricircolo dell'aria

### Dotazione e comfort

- 1 motore di ventilazione potente, 3 livelli di potenza
- Comando con tasti a leggera pressione
- Illuminazione dell'area di cottura LED, 2x3 watt

### Accessori

- 2 filtri antigrasso in alluminio lavabile
- Frontalino decorativo in acciaio inossidabile in dotazione
- Valvola antireflusso per funzionamento con espulsione dell'aria
- Materiale di montaggio e fissaggio

### Disponibile come accessorio speciale

- Filtro ai carboni attivi per funzionamento con ricircolo dell'aria AMC 100
- Frontalino bianco FBL 560 WS
- Frontalino nero FBL 560 SW

### Dati tecnici

- Classe di efficienza energetica D<sup>1</sup>
- Consumo annuo di energia: 85,8 kWh
- Potenza ventola con espulsione dell'aria: **max. livello normale 448 m<sup>3</sup>/h**
- Rumorosità con espulsione dell'aria: min. 48 – max. 62 dB(A)
- Supporti per lo scarico dell'aria Ø 150 mm
- Misure esterne (AxLxP): 396x598x282 mm
- Distanza minima tra cappa e piano di cottura elettrico 500 mm
- Distanza minima tra cappa e piano di cottura a gas 650 mm



Grigio argento



## DC 5460 IN/1

Cappa aspirante (incasso a scomparsa/60 cm)

### Struttura

- Cappa aspirante compatta in acciaio inossidabile da montare sotto un pensile o direttamente alla parete
- Adatta a funzionamento con espulsione o ricircolo dell'aria

### Dotazione e comfort

- 1 motore di ventilazione potente, 3 livelli di potenza
- Comando con interruttore a scorrimento
- Illuminazione dell'area di cottura LED, 2x3 watt

### Accessori

- 1 filtro antigrasso in alluminio lavabile
- Materiale di montaggio e fissaggio

### Disponibile come accessorio speciale

- Filtro ai carboni attivi per funzionamento con ricircolo dell'aria KIT GF 48
- Terminale per la canna fumaria per funzionamento con espulsione dell'aria: AMC 858 IX

### Dati tecnici

- Classe di efficienza energetica D<sup>1</sup>
- Consumo annuo di energia: 97,5 kWh
- Potenza ventola con espulsione dell'aria: **max. livello normale 336 m<sup>3</sup>/h**
- Rumorosità con espulsione dell'aria: min. 48 – max. 69 dB(A)
- Misure esterne (AxLxP): 133x599x510 mm
- Distanza minima tra cappa e piano di cottura elettrico 500 mm
- Distanza minima tra cappa e piano di cottura a gas 650 mm



Acciaio inossidabile

<sup>1</sup> intervallo di classi di efficienza energetica da A+++ a D

## PITTOGRAMMI

## GLOSSARIO

## Cappe aspiranti

**Luce a LED**

Con l'innovativa luce a LED, molte cappe aspiranti Bauknecht non solo forniscono un'illuminazione ottimale del piano di cottura, ma creano anche un ambiente ricco di atmosfera in tutta la cucina, grazie a diverse tonalità di colore.

**Touch Control**

Per controllare il pannello di comando con un dito.

**Il grado di separazione del grasso**

indica l'efficienza del filtro antigrasso di rimuovere le impurità dai vapori di cottura.

**Il grado di separazione del grasso**

indica l'efficienza del filtro antigrasso di rimuovere le impurità dai vapori di cottura.

**Classe di efficienza fluidodinamica**

L'efficienza fluidodinamica indica il consumo di energia necessario per l'espulsione dell'aria.

**Classe di efficienza fluidodinamica**

L'efficienza fluidodinamica indica il consumo di energia necessario per l'espulsione dell'aria.

**Classe di efficienza fluidodinamica**

L'efficienza fluidodinamica indica il consumo di energia necessario per l'espulsione dell'aria.

**Classe di efficienza energetica D**

La seconda migliore classe di efficienza energetica per apparecchi termici.

**Classe di efficienza energetica B**

La seconda migliore classe di efficienza energetica per apparecchi termici.

**Classe di efficienza energetica A**

La seconda migliore classe di efficienza energetica per apparecchi termici.

**Booster**

Questa funzione attiva il massimo livello di potenza della ventola ed elimina così, in breve tempo, odori e vapori particolarmente intensi.

02

## REFRIGERARE







# TOTAL NO FROST COMBINATI

---

Per conservarsi al meglio i cibi devono essere tenuti in un luogo fresco dal momento della produzione al momento in cui li gustiamo. Per questo abbiamo introdotto tecnologie innovative come l'esclusiva Dynamic Intelligence e Total NoFrost.



# Facili da integrare e perfetti per tenere ogni cosa al posto giusto.

Le combinazioni frigo-congelatore di Bauknecht sono disponibili in altezze diverse **per nicchie di incasso da 14M, 16M, 18M e 20M**. La più grande combinazione frigo-congelatore sul mercato con un'altezza di **194 cm** sfrutta alla perfezione il piccolo spazio sotto e sopra il frigorifero da incasso. Così avete più spazio per conservare al fresco i vostri cibi.



## Supporto bottiglie

Tenuta sicura grazie al portabottiglie di alta qualità in grado di contenere fino a 5 bottiglie.



## Ripiano in vetro divisibile

Il ripiano in vetro suddiviso può essere abbassato e alzato facilmente e offre la massima flessibilità per conservare ad esempio confezioni più grandi.



## Multi Fresh Box

Per la conservazione ottimale di carne e pesce, latticini o frutta e verdura



## Fresh Box+

Un regolatore dell'umidità consente di impostare il clima ideale per conservare frutta e verdura fino a 15 giorni in più\*.



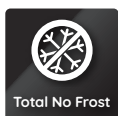
## Cassetti porta flessibili

Massima flessibilità grazie ai cassetti porta regolabili.



## Easy Access Tray

Il ripiano estraibile nel vano congelatore consente di accedere rapidamente e con facilità ai vostri cibi congelati.



## Total NoFrost

Questa tecnologia impedisce la formazione di ghiaccio nel vano congelatore e di goccioline di umidità sulla parete posteriore del frigorifero.

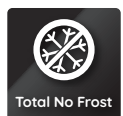






## Tecnologia Dynamic Intelligence

La tecnologia intuitiva monitora costantemente la temperatura interna, non solo all'apertura della porta, ma anche quando nel frigorifero sono conservate grandi quantità di alimenti. Mediante sensori rileva oscillazioni di temperatura e ripristina le condizioni ideali per garantire stabilmente una conservazione ottimale degli alimenti e un elevato risparmio energetico.



## Total NoFrost

L'aria dell'ambiente interno viene controllata e distribuita costantemente. Si evita così la formazione di ghiaccio e non è necessario sbrinare.



## Metal MultiFlow

Gli scarichi situati sui supporti superiore e centrale distribuiscono l'aria fredda in modo uniforme e forniscono una impostazione e un ripristino rapidi ed efficienti della temperatura.



## Fresh Box+

La Fresh Box+ dispone di un regolatore dell'umidità con il quale potrete impostare il clima ideale e conservare frutta e verdura fino a 15 giorni<sup>1</sup> in più.



## Fresh Box 0° C

La Fresh Box 0° C è pensata per conservare al meglio gli alimenti più delicati, come carne o pesce. Grazie alla sua posizione nel vano frigo, garantisce la conservazione ottimale dei prodotti facilmente deperibili a temperature intorno a 0 °C.



<sup>1</sup>Sulla base di test interni incentrati sulla perdita di peso e sulla qualità visiva, tenendo conto dei tipi di verdura e frutta più diffusi



### Multi Fresh Box

Il Multi Fresh Zone è un cassetto che permette di selezionare tre tipi di temperature. Grazie a un regolatore rotativo è possibile ricreare le condizioni perfette per la conservazione di latticini, pesce e carne oppure frutta e verdura.



### Fast Freeze Pad

Un vassoio in alluminio per congelare più rapidamente alimenti e bevande



### Fresh Pad

Grazie al rivestimento Microban Silver Shield® si può ridurre la proliferazione di batteri addirittura del 99,9%<sup>1</sup>, creando un ambiente più sano e igienico per i prodotti freschi e migliorandone così la conservabilità.

<sup>1</sup>In base a test indipendenti di IMSL (Industrial Microbiological Services Ltd, UK) conformi a ISO 22196



# Tecnologie evolute per una conservazione completamente sicura e sana.

Le nuove combinazioni frigo-congelatore sono state studiate per garantire un'integrazione perfetta in ogni cucina e allo stesso tempo prestazioni straordinarie. Sono dotate di numerose soluzioni tecniche pensate per soddisfare canoni estetici senza compromettere le prestazioni.

**34** dB

## Compressore Zen Inverter

Il compressore Zen Inverter assicura una temperatura costante in modo silenzioso e a basso consumo energetico. L'innovativo compressore riduce al minimo gli sbalzi di temperatura nel vano interno. Così gli alimenti si conservano più a lungo preservando sapore e qualità. Il compressore vanta inoltre una bassa rumorosità e un ridotto consumo di energia.



StopFrost

## STOPFROST

Con StopFrost potete sbrinare il vano congelatore in un solo minuto. Il vassoio StopFrost amovibile raccoglie la brina che in seguito può essere rimossa con grande facilità. Questa soluzione non solo vi fa risparmiare tempo, ma consuma anche meno energia.



SetmoQuick

## SETMO-QUICK

Per effettuare il montaggio del frigorifero o congelatore nel modo più semplice e senza stress. Con il sistema di montaggio intelligente SETMO-QUICK potrete essere sicuri che il frontale del vecchio mobile si adatti perfettamente al nuovo apparecchio.



Kühlen &amp; Gefrieren

## REFRIGERARE E CONGELARE CON REGOLAZIONE SEPARATA

Gli scomparti di refrigerazione e congelamento sono regolabili separatamente. Molto pratico, ad esempio, quando si va in vacanza.







LED

## ILLUMINAZIONE A LED

Questo tipo di luce offre la massima illuminazione con un consumo ridotto.



# Panoramica Frigoriferi e congelatori

Altezza della nicchia	20M (194 cm)	18M (177.6 cm)	16M (158 cm)
<b>COMBINAZIONI FRIGO-CONGELATORE</b>	 <p>KGIP 28882</p>	 <p>KGITN 28MM253 KGITN 28MM254 KGIS 28833 KGIC 28702 KGIP 28802 / KGIP 2880 LH2 KGIE 28502 / KGIE 2850 LH2</p>	 <p>KGIS 26803 KGIS 2680 LH2</p>
<b>FRIGORIFERI CON VANO CONGELATORE INTEGRATO</b>		 <p>KVIS 28623</p>	
<b>FRIGORIFERI SENZA VANO CONGELATORE (COOLER)</b>			

# Panoramica Frigoriferi e congelatori

Altezza della nicchia	12M (122.1 cm)	9M (87.4 cm)
<b>COMBINAZIONI FRIGO-CONGELATORE</b>		
<b>FRIGORIFERI CON VANO CONGELATORE INTEGRATO</b>	 <p>KVIE 22633 / KVIE 2263 LH3 KVIE 22812 / KVIE 2281 LH2 KVIE 22522 / KVIE 2252 LH2</p>	 <p>KVS 29502 UVI 19502 / UVI 1950 LH2 BKBUF011 / BKBUF011 LH (ab Q2 2024)</p>
<b>FRIGORIFERI SENZA VANO CONGELATORE (COOLER)</b>	 <p>KRIE 22512</p>	 <p>KRI 29512</p>

# Panoramica Frigoriferi e congelatori SMS

<b>COMBINAZIONI FRIGO-CONGELATORE</b>	 <p>BKQ9 B3L J</p>	 <p>KGTFN 20CME IN</p>
<b>FRIGORIFERO DA TAVOLO</b>	 <p>K55VM 1120 W CH 2</p>	
<b>CONGELATORI NOFROST</b>	 <p>GKN ECO 18 A+++ XL</p>	 <p>GKN 1774 2</p>
<b>CONGELATORE DA TAVOLO</b>	 <p>K55ZM 112 W CH 2</p>	
<b>CONGELATORI</b>	 <p>GT 27604</p>	 <p>GTE 608 FA 3 CH</p>



# Panoramica dei frigo-congelatori

	KGIE-28502	KGIE-2850 LH2	KGIS-26803	KGIS-2680 LH2	KVIS-28623	KVIE-22633	KVIE-2263 LH3
<b>Descrizione</b>							
Tipo	Combinazione frigo-congelatore	Combinazione frigo-congelatore	Combinazione frigo-congelatore	Combinazione frigo-congelatore	Combinazione frigo-congelatore	Combinazione frigo-congelatore	Combinazione frigo-congelatore
Tipo di elettrodomestico	Installazione	Installazione	Installazione	Installazione	Installazione	Installazione	Installazione
Colore prodotto	Bianco	Bianco	Bianco	Bianco	Bianco	Bianco	Bianco
Posizione del display	-	-	all'interno	all'interno	all'interno	-	all'interno
Display (tipo)	Elettronico	Elettronico	Elettronico	Elettronico	Elettronico	Elettronico	Elettronico
<b>Dotazione vano frigorifero</b>							
ProFresh	-	-	ProFresh	ProFresh	ProFresh	-	-
Funzione SuperCooling	•	•	-	-	-	•	•
Sbrinamento automatico	•	•	•	•	•	•	•
Funzione vacanza	-	-	-	-	-	•	•
Ripiani	5	5	4	4	5	4	4
di cui ripiani di vetro di sicurezza regolabili	4	4	3	3	4	3	3
Numero di cassette porta	3	3	4	4	5	4	4
Cassette frutta e verdura	1	1	1	1	2	1	1
0 °C Zone	-	-	-	-	-	-	-
Sistema a cassette	-	-	-	-	sugli estratti	-	-
<b>Dotazione vano congelatore</b>							
Vano congelatore 4 stelle	4	4	4	4	4	4	4
Sistema di sbrinamento	LessFrost	LessFrost	LessFrost	Sbrinamento manuale	StopFrost	Sbrinamento manuale	Sbrinamento manuale
ProFreeze	-	-	-	-	-	-	-
QuickIce	-	-	-	-	-	-	-
Funzione di congelamento rapido	-	-	-	-	-	-	-
Temperatura regolabile per il vano congelatore	-	-	-	-	-	-	-
Sistema automatico di partito	-	-	-	-	-	-	-
Numero di cassette congelatore (incl. cassette XXL)	3	3	3	3	-	-	-
Sistema a cassette	-	-	-	-	-	-	-
Allarme con porta aperta (acustico/ottico)	-	-	ottico	ottico	acustico	ottico	ottico
Segnale di avvertimento (acustico/ottico)	-	-	-	-	ottico	entrambi	entrambi
Autonomia in caso di interruzione della corrente (in ore)	19	19	19	19	16	12	12
Capacità di congelamento (kg/24 ore)	4	4	4	4	3	3	3
<b>Dati di consumo</b>							
Classe di efficienza energetica	E	E	D	E	E	E	E
Volume complessivo	273	273	232	232	292	189	189
Capienza utile vano frigorifero	194	194	153	153	262	171	171
Capienza utile vano congelatore	79	79	79	79	30	18	18
Emissioni sonore (dB (A) re 1 pW)	35	35	35	35	35	36	36
Classe di emissioni sonore	B	B	B	B	B	C	C
Consumo annuo di energia (kWh/anno)	226	226	175	219	174	151	151
<b>Dati tecnici e misure</b>							
Possibilità di integrare la ventilazione e l'estrazione	0	0	0	0	0	0	0
Tipo di cerniera della porta	Setmo	Setmo	Setmo	Setmo	SoftClose	Setmo	Setmo
Cerniera della porta	destra	sinistra	destra	sinistra	destra	destra	sinistra
Integrato	•	•	•	•	•	•	•
Tensione (V)	220-240	220-240	220-240	220-240	220-240	220-240	220-240
Valore di allacciamento complessivo (in kW)	0,14	0,14	0,14	0,14	0,13	0,08	0,08
Lunghezza del cavo di allacciamento	245	245	245	245	245	245	245
Altezza in mm	1770	1770	1576	1576	1771	1220	1220
Larghezza in mm	557	557	557	557	557	557	557
Profondità in mm	545	545	545	545	540	545	545
Profondità della nicchia in mm	560+ 50 (Ventilazione)	560+ 50 (Ventilazione)	560+ 50 (Ventilazione)	560+ 50 (Ventilazione)	560+ 50 (Ventilazione)	560+ 50 (Ventilazione)	560+ 50 (Ventilazione)





# Panoramica dei gruppi frigoriferi

	UWI 1950Z	BK8UF011	UWI 1950 LHZ	BK8UF011 LH	BKQ9 B3LJ	KGTFN 20CME IN	K55VM 1120 W CH 2
<b>Descrizione</b>							
Tipo	Frigorifero con vano congelatore	Frigorifero con vano congelatore	Frigorifero con vano congelatore	Frigorifero con vano congelatore	Active Quattro	Combinazione frigo-congelatore	Frigorifero con vano congelatore
Tipo di elettrodomestico	Installazione	Installazione	Installazione	Installazione	Apparecchio a pavimento	Apparecchio a pavimento	Apparecchio a pavimento
Colore prodotto	Bianco	Bianco	Bianco	Bianco	Acciaio inossidabile	Acciaio inossidabile	Bianco
Posizione del display	all'interno	all'interno	all'interno	all'interno	all'esterno	Esterno esterno	all'interno
Display (tipo)	Elettronico	Elettronico	Elettronico	Elettronico	Elettronico	-	Meccanico
<b>Dotazione vano frigorifero</b>							
ProFresh	-	-	-	-	Dynamic Intelligence	Dynamic Intelligence	-
Funzione SuperCooling	-	-	-	-	•	•	-
Sbrinamento automatico	•	•	•	•	•	•	•
Funzione vacanza	-	-	-	-	-	-	-
Ripiani	2	2	2	2	3	4	2
di cui ripiani di vetro di sicurezza regolabili	1	1	1	1	2	3	1
Numero di cassette porta	3	3	3	3	6	5	3
Cassette frutta e verdura	2	2	2	2	2	-	1
0 °C Zone	-	-	-	-	-	Fresh Box+   Multi Fresh Box	-
Sistema a cassette	-	-	-	-	-	-	-
<b>Dotazione vano congelatore</b>							
Vano congelatore 4 stelle	4	4	4	4	4	4	4
Sistema di sbrinamento	Sbrinamento manuale	Sbrinamento manuale	Sbrinamento manuale	Sbrinamento manuale	Total NoFrost	Total NoFrost	-
ProFreeze	-	-	-	-	-	-	-
QuickIce	-	-	-	-	-	-	-
Funzione di congelamento rapido	-	-	-	-	Fast-Freezing	-	-
Temperatura regolabile per il vano congelatore	-	-	-	-	•	•	-
Sistema automatico di partito	-	-	-	-	-	-	-
Numero di cassette congelatore (incl. cassette XXL)	-	-	-	-	4	3	-
Sistema a cassette	-	-	-	-	-	-	-
Allarme con porta aperta (acustico/optico)	-	-	-	-	-	entrambi	-
Segnale di avvertimento (acustico/optico)	-	-	-	-	-	-	-
Autonomia in caso di interruzione della corrente (in ore)	10	10	10	10	-	-	6
Capacità di congelamento (kg/24 ore)	3	3	3	3	5	11	2.6
<b>Dati di consumo</b>							
Classe di efficienza energetica	E	E	E	E	D	C	E
Volume complessivo	126	126	126	126	594	367	122
Capienza utile vano frigorifero	108	108	108	108	388	263	105
Capienza utile vano congelatore	18	18	18	18	206	104	17
Emissioni sonore (dB (A) re 1 pW)	39	39	39	39	37	33	36
Classe di emissioni sonore	C	C	C	C	C	B	C
Consumo annuo di energia (kWh/anno)	150	150	150	150	270	162	144
<b>Dati tecnici e misure</b>							
Possibilità di integrare la ventilazione e l'estrazione	0	0	0	0	0	0	0
Tipo di cerniera della porta	Setmo	Setmo	Setmo	Setmo	-	none	-
Cerniera della porta	destra	destra	sinistra	sinistra	destra e sinistra	destra	destra
Integrato	•	•	•	•	-	-	-
Tensione (V)	220-240	220-240	220-240	220-240	220-240	220-240	220-240
Valore di allacciamento complessivo (in kW)	0,1	0,1	0,1	0,1	-	0,16	0,106
Lunghezza del cavo di allacciamento	245	245	245	245	180	160	150
Altezza in mm	815	815	815	815	1874	2027	838
Larghezza in mm	596	596	596	596	909	596	540
Profondità in mm	545	545	545	545	698	678	595
Profondità della nicchia in mm	560+ 50 (Ventilazione)	560+50 (Ventilazione)	560+50 (Ventilazione)	560+50 (Ventilazione)			

# Panoramica della dotazione dei congelatori

	K55ZM 112W CH 2	GKN ECO 18 A+++ XL	GKN 177A 2	GT 27604	GTE 608 FA 3 CH
<b>Descrizione</b>					
Tipo	Congelatore ad armadio	Congelatore ad armadio	Congelatore ad armadio	Congelatore a pozzo	Congelatore a pozzo
Altezza di montaggio/natura	-	-	-	-	-
Possibilità di montaggio affiancato con	-	-	-	-	-
<b>Equipaggiamento e comfort</b>					
Sistema di sbrinamento	Sbrinamento manuale	NoFrost	NoFrost	Sbrinamento manuale	Sbrinamento manuale
ProFreeze	-	-	•	-	-
Funzione di congelamento rapido	-	Fast-Freezing	Fast-Freezing	Fast-Freezing	Fast-Freezing
Funzione di risparmio energetico ECO	-	-	-	-	-
Funzione di congelamento	-	Fast-Freezing	Fast-Freezing	Fast-Freezing	Fast-Freezing
Soft Opening	-	EasyOpen Ventil	EasyOpen Ventil	-	-
Maniglia in alluminio	-	-	-	-	-
Calendario del congelatore	-	-	-	-	-
<b>Congelatore</b>					
Illuminazione interna	-	LED	LED	-	-
Numero di cassette congelatore (incl. cassette XXL)	3	5	4	-	-
Numero di cassette XXL	-	-	-	-	-
Numero di cassette congelatore (metà misura)	-	-	-	-	-
FREEZING_FLAPS_NUMBER	-	2	2	-	-
Zona pizza	-	-	-	-	-
Vano congelatore	-	-	-	-	-
<b>Congelatore ad armadio</b>					
DualCool	-	-	-	-	-
FlexiSpace	-	-	-	-	-
Illuminazione interna	-	-	-	•	•
Door Balance automatico	-	-	-	•	•
Numero di cassette congelatore (incl. cassette XXL)	-	-	-	4	4
Numero di cassette XXL	-	-	-	-	-
Sistema di blocco di sicurezza per bambini	-	-	-	•	•
Divisorio rimovibile	-	-	-	-	-
<b>Accessori</b>					
Numero di contenitori per cubetti di ghiaccio	-	1	1	-	-
Numero di cassette per congelatore	-	-	-	-	-
Allarme ottico/acustico per porta aperta	-	acustico	-	acustico	-
Segnale di allarme (acustico/visivo)	-	entrambi	entrambi	acustico	-
<b>Dati di consumo</b>					
Classe di efficienza energetica	E	E	E	C	D
Volume totale	103	340	228	279	394
Emissioni sonore nell'aria (dB (A) re 1 pW)	37	40	41	42	41
Classe di emissione sonora per via aerea	C	C	C	D	D
Consumo energetico annuo (kWh/anno)	170	269	230	144	210
Capacità di congelamento (kg/24 h)	4.5	30	17	17	19
<b>Dati tecnici e dimensioni</b>					
Cerniera della porta	destro, intercambiabile	destro, intercambiabile	sinistra, intercambiabile	-	-
Scarico della condensa sul lato anteriore	-	-	-	-	-
Piedini regolabili	-	•	•	-	-
Piano d'appoggio rimovibile	-	-	-	-	-
Base Vario	-	-	-	-	-
Tensione (V)	220-240	220-240	220-240	220-240	220-240
Carico collegato (kW)	0,208	0,15	0,15	0,1	0,24
Altezza in mm	838	1875	1670	916	916
Larghezza in mm	540	710	595	1405	1405
Profondità in mm	615	750	645	698	698



# Combinazioni frigo-congelatore da 20M e 18M



## KGIP 28882 – integrabile

Combinazione frigo-congelatore da incasso (nicchia 194)

### Dotazione e comfort

- Comandi elettronici nello scomparto frigo mediante il display a LED interno
- Design interno con elementi in acciaio inossidabile

### Vano frigorifero

- **ProFresh** – grazie all'ottimizzazione costante di temperatura e umidità dell'aria garantisce alimenti freschi più a lungo
- Circolazione omogenea dell'aria nel vano frigo grazie al ventilatore
- **Filtro Hygiene+** – protegge da batteri, germi e odori
- Funzione SuperCooling
- Sbrinamento automatico nel vano frigorifero
- 5 ripiani di vetro di sicurezza, di cui 4 regolabili in altezza
- Tenuta sicura grazie al portabottiglie compatto integrato
- 1 cassetto frutta e verdura
- 4 cassette porta

### Vano congelatore

- 3 cassette congelatore antiribaltamento

### Dati tecnici

- Classe di efficienza energetica E<sup>3</sup>
- Classe di emissioni sonore: B, 35 dB(A)
- Consumo di energia: 225 kWh/anno
- Capienza utile: 227 l frigorifero, 79 l congelatore, totale 306 l
- Capacità di congelamento: 4 kg/24 ore
- Montaggio semplice anta fissa SETMO-QUICK
- Cerniera porta a destra; invertibile
- Misure (AxLxP): 1935x557x545 mm
- Autonomia in caso di guasto: 19 ore
- Regolazione elettronica della temperatura
- Segnale di avviso in caso di guasto: ottico

## KGITN 28MM253

Combinazione frigo-congelatore da incasso (nicchia 178)

### Dotazione e comfort

- Compressore Zen Inverter – assicura una temperatura 2 costante in modo silenzioso e a basso consumo energetico
- Funzione Party – per bibite fresche in soli 30 minuti
- Refrigerare e congelare con regolazione separata

### Vano frigorifero

- **Dynamic Intelligence** ripristina rapidamente la temperatura dopo l'apertura della porta
- **Fresh Box+** – freschezza che dura fino a 15 giorni grazie alla regolazione precisa dell'umidità<sup>2</sup>
- Multi Fresh Box – per la conservazione ottimale di carne e pesce, latticini o frutta e verdura
- Ripiano in vetro FlexiShelf: massima flessibilità grazie al ripiano in vetro suddiviso
- Il sistema Metal MultiCoolFlow, grazie alla parete posteriore interna in metallo, garantisce una circolazione dell'aria e una distribuzione del freddo uniformi
- Supporto bottiglie – per contenere saldamente fino a 5 bottiglie
- Sbrinamento automatico nel vano frigorifero
- 4 ripiani in vetro di sicurezza, 1 ripiano divisibile, di cui 3 regolabili in altezza
- 5 cassette porta, di cui 3 regolabili in altezza

### Vano congelatore

- Total NoFrost – niente più brina nel freezer
- Allarme ottico e acustico porta aperta
- Easy Access Tray – ripiano estraibile nel vano congelatore per maggiore visuale
- 2 cassette congelatore antiribaltamento
- Autonomia in caso di guasto: 7 ore
- 1 Fast Freeze Pad – vassoio in alluminio per congelare più rapidamente

### Dati tecnici

- Classe di efficienza energetica C<sup>3</sup>
- Consumo di energia: 143 kWh/anno
- Capienza utile: 182 l frigorifero, 68 l congelatore, totale 250 l
- Classe di emissioni sonore: B, 34 dB(A) re 1 pW
- Capacità di congelamento: 7 kg/24 ore
- Montaggio semplice anta fissa SETMO-QUICK
- Apertura porta a destra, regolabile; Misure (AxLxP): 1770x557x545 mm
- Regolazione elettronica della temperatura
- Segnale di avviso in caso di guasto: ottico e acustico
- Allarme porta aperta ottico e acustico



Bianco



Bianco

<sup>1</sup>Si basa sui livelli di rumorosità indicati dai produttori concorrenti. La specifica si riferisce a tutti i frigoriferi-congelatori da incasso di 70 cm di larghezza con un livello di rumorosità di 32 dBA venduti con i marchi Whirlpool Corporation, Whirlpool, Hotpoint/Ariston, Bauknecht, KitchenAid.

<sup>2</sup>Sulla base di test interni incentrati sulla perdita di peso e sulla qualità visiva, tenendo conto dei tipi di verdura e frutta più diffusi.

<sup>3</sup>Gamma di classi di efficienza energetica da A a G

# Combinazioni frigo-congelatore da 18M



## KGITN 28MM254

Combinazione frigo-congelatore da incasso (nicchia 178)

### Dotazione e comfort

- Compressore Zen Inverter: silenzioso e a basso consumo energetico
- Funzione Party – per bibite fresche in soli 30 minuti
- Refrigerare e congelare con regolazione separata

### Vano frigorifero

- Dynamic Intelligence ripristina rapidamente la temperatura dopo l'apertura della porta
- Fresh Box+ – freschezza che dura fino a 15 giorni grazie alla regolazione precisa dell'umidità<sup>2</sup>
- Multi Fresh Box – per la conservazione ottimale di carne e pesce, latticini o frutta e verdura
- Ripiano in vetro FlexiShelf divisibile
- Il sistema Metal MultiCoolFlow per una circolazione dell'aria e una distribuzione del freddo uniformi
- Supporto bottiglie – esclusivo portabottiglie per contenere fino a 5 bottiglie
- Funzione SuperCooling, sbrinamento automatico nel vano frigorifero
- 4 ripiani in vetro di sicurezza, 1 ripiano divisibile, di cui 3 regolabili in altezza
- 5 cassetti porta, di cui 3 regolabili in altezza

### Vano congelatore

- Total NoFrost – niente più brina nel freezer
- Easy Access Tray – ripiano estraibile nel vano congelatore per maggiore visuale
- 2 cassetti congelatore antiribaltamento
- Autonomia in caso di guasto: 7 ore
- Fast Freeze Pad – per congelare le pietanze più rapidamente

### Dati tecnici:

- Classe di efficienza energetica D<sup>3</sup>
- Consumo di energia: 179 kWh/anno
- Capienza utile: 182 l frigorifero, 68 l congelatore, totale 250 l
- Classe di emissioni sonore: B, 34 dB(A) re 1 pW
- Capacità di congelamento: 7 kg/24 ore
- Montaggio semplice anta fissa SETMO-QUICK
- Apertura porta a destra, regolabile
- Misure (AxLxP): 1770x557x545 mm
- Segnale di avviso in caso di guasto: ottico e acustico
- Funzione Party – per bibite fresche in soli 30 minuti
- Regolazione elettronica della temperatura

## KGIS 28833 – integrabile

Combinazione frigo-congelatore da incasso (nicchia 178)

### Dotazione e comfort

- Comandi elettronici nello scomparto frigo mediante il display a LED interno
- Design interno con elementi in acciaio inossidabile
- Refrigerare e congelare con regolazione separata

### Vano frigorifero

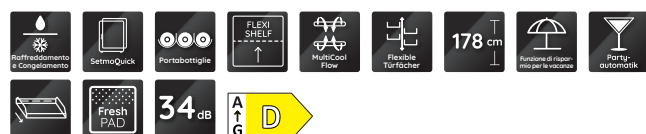
- **ProFresh** – grazie all'ottimizzazione costante di temperatura e umidità dell'aria garantisce alimenti freschi più a lungo
- Circolazione omogenea dell'aria nel vano frigo grazie al ventilatore
- **Filtro Hygiene+** – protegge da batteri, germi e odori
- Funzione SuperCooling
- Sbrinamento automatico nel vano frigorifero
- 5 ripiani di vetro di sicurezza, di cui 4 regolabili in altezza
- 1 cassetto frutta e verdura
- 4 cassetti porta

### Vano congelatore

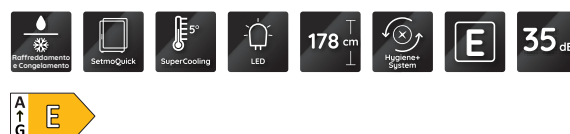
- Ripristino della temperatura 5 volte più rapido
- 3 cassetti congelatore antiribaltamento

### Dati tecnici

- Classe di efficienza energetica E<sup>3</sup>
- Classe di emissioni sonore: B, 35 dB(A)
- Consumo di energia: 226 kWh/anno
- Capienza utile: 194 l frigorifero, 79 l congelatore, totale 273 l
- Capacità di congelamento: 9 kg/24 ore
- Montaggio semplice anta fissa SETMO-QUICK
- Cerniera porta a destra; invertibile
- Misure (AxLxP): 1770x557x545 mm
- Autonomia in caso di guasto: 19 ore
- Regolazione elettronica della temperatura
- Segnale di avviso in caso di guasto: ottico e acustico



Bianco



Bianco

<sup>1</sup>Si basa sui livelli di rumorosità indicati dai produttori concorrenti. La specifica si riferisce a tutti i frigoriferi-congelatori da incasso di 70 cm di larghezza con un livello di rumorosità di 32 dBA venduti con i marchi Whirlpool Corporation, Whirlpool, Hotpoint/Ariston, Bauknecht, KitchenAid.

<sup>2</sup>Sulla base di test interni incentrati sulla perdita di peso e sulla qualità visiva, tenendo conto dei tipi di verdura e frutta più diffusi.

<sup>3</sup>Gamma di classi di efficienza energetica da A a G

# Combinazioni frigo-congelatore da 18M



## KGIC 28702 – integrabile

Combinazione frigo-congelatore da incasso (nicchia 178)

### Dotazione e comfort

- La funzione vacanza imposta il vano frigorifero a 12 °C
- Comandi elettronici nello scomparto frigo mediante il display a LED interno
- Design interno con elementi in acciaio inossidabile
- Refrigerare e congelare con regolazione separata

### Vano frigorifero

- **ProFresh** – grazie all'ottimizzazione costante di temperatura e umidità dell'aria garantisce alimenti freschi più a lungo
- **Fresh Zone 0°** – protezione extra per pesce e carne a 0 °C
- Circolazione omogenea dell'aria nel vano frigo grazie al ventilatore
- **Filtro Hygiene+** – protegge da batteri, germi e odori
- Sbrinamento automatico nel vano frigorifero
- 4 ripiani di vetro di sicurezza, di cui 3 regolabili in altezza
- Tenuta sicura grazie al portabottiglie compatto integrato
- 1 cassetto frutta e verdura
- 4 cassette porta

### Vano congelatore

- Ripristino della temperatura 5 volte più rapido
- 3 cassette congelatore antiribaltamento

### Dati tecnici

- Classe di efficienza energetica E<sup>1</sup>
- Classe di emissioni sonore: B, 35 dB(A)
- Consumo di energia: 226 kWh/anno
- Capienza utile: 194 l frigorifero, 79 l congelatore, totale 273 l
- Capacità di congelamento: 9 kg/24 ore
- Montaggio semplice anta fissa SETMO-QUICK
- Cerniera porta a destra; invertibile
- Misure (AxLxP): 1770x557x545 mm
- Autonomia in caso di guasto: 19 ore
- Regolazione elettronica della temperatura
- Segnale di avviso in caso di guasto: ottico e acustico

## KGIP 28802 – integrabile

Combinazione frigo-congelatore da incasso (nicchia 178)

### Dotazione e comfort

- Design interno con elementi in acciaio inossidabile

### Vano frigorifero

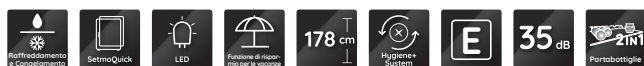
- **ProFresh** – grazie all'ottimizzazione costante di temperatura e umidità dell'aria garantisce alimenti freschi più a lungo
- Circolazione omogenea dell'aria nel vano frigo grazie al ventilatore
- **Filtro Hygiene+** – protegge da batteri, germi e odori
- Funzione SuperCooling
- Sbrinamento automatico nel vano frigorifero
- 5 ripiani di vetro di sicurezza, di cui 4 regolabili in altezza
- Tenuta sicura grazie al portabottiglie compatto integrato
- 1 cassetto frutta e verdura
- 4 cassette porta

### Vano congelatore

- 3 cassette congelatore antiribaltamento

### Dati tecnici

- Classe di efficienza energetica E<sup>1</sup>
- Classe di emissioni sonore: B, 35 dB(A)
- Consumo di energia: 226 kWh/anno
- Capienza utile: 194 l frigorifero, 79 l congelatore, totale 273 l
- Capacità di congelamento: 4 kg/24 ore
- Montaggio semplice anta fissa SETMO-QUICK
- Cerniera porta a destra; invertibile
- Misure (AxLxP): 1770x557x545 mm
- Autonomia in caso di guasto: 19 ore
- Regolazione elettronica della temperatura
- Allarme porta aperta ottico



Bianco



Bianco

# Combinazioni frigo-congelatore da 18M



## KGIP 2880 LH2 – integrabile

Combinazione frigo-congelatore da incasso (nicchia 178)

### Dotazione e comfort

- Design interno con elementi in acciaio inossidabile

### Vano frigorifero

- **ProFresh** – grazie all'ottimizzazione costante di temperatura e umidità dell'aria garantisce alimenti freschi più a lungo
- Circolazione omogenea dell'aria nel vano frigo grazie al ventilatore
- **Filtro Hygiene+** – protegge da batteri, germi e odori
- Funzione SuperCooling
- Sbrinamento automatico nel vano frigorifero
- 5 ripiani di vetro di sicurezza, di cui 4 regolabili in altezza
- Tenuta sicura grazie al portabottiglie compatto integrato
- 1 cassetto frutta e verdura
- 4 cassette porta

### Vano congelatore

- 3 cassette congelatore antiribaltamento

### Dati tecnici

- Classe di efficienza energetica E<sup>1</sup>
- Classe di emissioni sonore: B, 35 dB(A)
- Consumo di energia: 226 kWh/anno
- Capienza utile: 194 l frigorifero, 79 l congelatore, totale 273 l
- Capacità di congelamento: 4 kg/24 ore
- Montaggio semplice anta fissa SETMO-QUICK
- Cerniera porta a sinistra; invertibile
- Misure (AxLxP): 1770x557x545 mm
- Autonomia in caso di guasto: 19 ore
- Regolazione elettronica della temperatura
- Allarme porta aperta ottico

## KGIE 28502 – integrabile

Combinazione frigo-congelatore da incasso (nicchia 178)

### Vano frigorifero

- Circolazione omogenea dell'aria nel vano frigo grazie al ventilatore
- **Filtro Hygiene+** – protegge da batteri, germi e odori
- Funzione SuperCooling
- Sbrinamento automatico nel vano frigorifero
- 5 ripiani di vetro di sicurezza, di cui 4 regolabili in altezza
- 1 cassetto frutta e verdura
- 3 cassette porta

### Vano congelatore

- 3 cassette congelatore antiribaltamento

### Dati tecnici

- Classe di efficienza energetica E<sup>1</sup>
- Classe di emissioni sonore: B, 35 dB(A)
- Consumo di energia: 226 kWh/anno
- Capienza utile: 194 l frigorifero, 79 l congelatore, totale 273 l
- Capacità di congelamento: 4 kg/24 ore
- Montaggio semplice anta fissa SETMO-QUICK
- Cerniera porta a destra; invertibile
- Misure (AxLxP): 1770x557x545 mm
- Autonomia in caso di guasto: 19 ore
- Regolazione elettronica della temperatura

## KGIE 2850 LH2 – integrabile

Combinazione frigo-congelatore da incasso (nicchia 178)

### Vano frigorifero

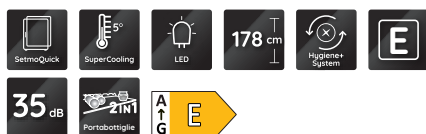
- Circolazione omogenea dell'aria nel vano frigo grazie al ventilatore
- **Filtro Hygiene+** – protegge da batteri, germi e odori
- Funzione SuperCooling
- Sbrinamento automatico nel vano frigorifero
- 5 ripiani di vetro di sicurezza, di cui 4 regolabili in altezza
- 1 cassetto frutta e verdura
- 3 cassette porta

### Vano congelatore

- 3 cassette congelatore antiribaltamento

### Dati tecnici

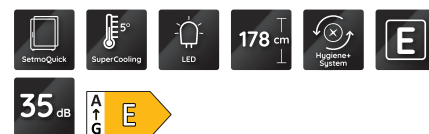
- Classe di efficienza energetica E<sup>1</sup>
- Classe di emissioni sonore: B, 35 dB(A)
- Consumo di energia: 226 kWh/anno
- Capienza utile: 194 l frigorifero, 79 l congelatore, totale 273 l
- Capacità di congelamento: 4 kg/24 ore
- Montaggio semplice anta fissa SETMO-QUICK
- Cerniera porta a sinistra; invertibile
- Misure (AxLxP): 1770x557x545 mm
- Autonomia in caso di guasto: 19 ore
- Regolazione elettronica della temperatura



Bianco



Bianco



Bianco

<sup>1</sup> Gamma di classi di efficienza energetica da A a G



# Combinazioni frigo-congelatore da 16M



## KGIS 26803 – integrabile

Combinazione frigo-congelatore da incasso (nicchia 158)

### Dotazione e comfort

- Design interno con elementi in acciaio inossidabile

### Vano frigorifero

- **ProFresh** – grazie all'ottimizzazione costante di temperatura e umidità dell'aria garantisce alimenti freschi più a lungo
- Circolazione omogenea dell'aria nel vano frigo grazie al ventilatore
- **Filtro Hygiene+** – protegge da batteri, germi e odori
- Sbrinamento automatico nel vano frigorifero
- 4 ripiani di vetro di sicurezza, di cui 3 regolabili in altezza
- Tenuta sicura grazie al portabottiglie compatto integrato
- 1 cassetto frutta e verdura
- 4 cassetti porta

### Vano congelatore

- **LessFrost** - meno sbrinamento grazie all'evaporatore esterno
- 3 cassetti congelatore antiribaltamento

### Dati tecnici

- Classe di efficienza energetica D<sup>1</sup>
- Classe di emissioni sonore: B, 35 dB(A)
- Consumo di energia: 175kWh/anno
- Capienza utile: 153 l frigorifero, 79 l congelatore, totale 232 l
- Capacità di congelamento: 4 kg/24 ore
- Montaggio semplice anta fissa SETMO-QUICK
- Cerniera porta a destra; invertibile
- Misure (AxLxP): 1576x557x545 mm
- Autonomia in caso di guasto: 19 ore
- Regolazione elettronica della temperatura
- Allarme porta aperta ottico

## KGIS 2680 LH2 – integrabile

Combinazione frigo-congelatore da incasso (nicchia 158)

### Dotazione e comfort

- Design interno con elementi in acciaio inossidabile

### Vano frigorifero

- **ProFresh** – grazie all'ottimizzazione costante di temperatura e umidità dell'aria garantisce alimenti freschi più a lungo
- Circolazione omogenea dell'aria nel vano frigo grazie al ventilatore
- **Filtro Hygiene+** – protegge da batteri, germi e odori
- Sbrinamento automatico nel vano frigorifero
- 4 ripiani di vetro di sicurezza, di cui 3 regolabili in altezza
- Tenuta sicura grazie al portabottiglie compatto integrato
- 1 cassetto frutta e verdura
- 4 cassetti porta

### Vano congelatore

- 3 cassetti congelatore antiribaltamento

### Dati tecnici

- Classe di emissioni sonore: B, 35 dB(A)
- Consumo di energia: 219 kWh/anno
- Capienza utile: 153 l frigorifero, 79 l congelatore, totale 232 l
- Capacità di congelamento: 4 kg/24 ore
- Montaggio semplice anta fissa SETMO-QUICK
- Cerniera porta a sinistra; invertibile
- Misure (AxLxP): 1576x557x545 mm
- Autonomia in caso di guasto: 19 ore
- Regolazione elettronica della temperatura
- Allarme porta aperta ottico



Bianco



Bianco

# Combinazione frigo-congelatore da 18M e 12M



## KVIS 28623 – integrabile

StopFrost - Frigorifero a incasso con congelatore (nicchia 178)

### Dotazione e comfort

- Display interno TouchControl
- Concetto di interni con elementi in acciaio inox
- SoftClosing - Cerniere della porta di alta qualità, con chiusura automatica a partire da 20°

### Vano frigorifero

- **ProFresh** – grazie all'ottimizzazione costante di temperatura e umidità dell'aria garantisce alimenti freschi più a lungo
- **Filtro Hygiene+** – protegge da batteri, germi e odori
- Circulation homogène de l'air dans l'enceinte frigorifique grâce au ventilateur
- Tenuta sicura grazie al salvaspazio, Portabottiglie integrato
- Illuminazione ottimale grazie ai LED sui lati e sulla parte superiore del vano frigorifero
- Sbrinamento automatico nel vano frigorifero
- 5 ripiani in vetro di sicurezza, di cui 4 regolabili in altezza
- 2 cassette per frutta e verdura
- 5 scomparti per le porte e scomparto per il burro con sportello

### Vano congelatore

- **StopFrost** - Una piastra StopFrost rimovibile raccoglie la brina che si forma, che può poi essere facilmente rimossa
- 1 ripiano in vetro di sicurezza
- Tempo di conservazione in caso di guasto: 16 ore.

### Dati tecnici

- Classe di efficienza energetica E 1
- Consumo di energia: 174 kWh/anno
- Capienza utile: 262 l frigorifero, 30 l congelatore, totale 292 l
- Classe di emissione sonora nell'aria: B, 35 dB(A)
- Capacità di congelamento: 3 kg/24 ore.
- Montaggio semplice anta fissa SETMO-QUICK
- Cerniera porta a destra; invertibile
- Dimensioni (HxLxP): 1771x557x540 mm
- Regolazione elettronica della temperatura
- Segnale di avviso in caso di guasto: ottico e acustico

## KVIE 22633 – integrabile

Frigorifero a incasso con congelatore (nicchia 122)

### Dotazione e comfort

- La funzione vacanza imposta il vano frigorifero a 12 °C
- Comandi elettronici mediante il display a LED

### Vano frigorifero

- Funzione SuperCooling
- Sbrinamento automatico nel vano frigorifero
- 4 ripiani di vetro di sicurezza, di cui 3 regolabili in altezza
- Tenuta sicura grazie al portabottiglie compatto integrato
- 1 cassetto frutta e verdura
- 4 cassette porta

### Dati tecnici

- Classe di efficienza energetica D<sup>1</sup>
- Classe di emissioni sonore: C, 36 dB(A)
- Consumo di energia: 151 kWh/anno
- Capienza utile: 171 l frigorifero, 18 l congelatore, totale 189 l
- Capacità di congelamento: 3 kg/24 ore
- Montaggio semplice anta fissa SETMO-QUICK
- Cerniera porta a destra; invertibile
- Misure (AxLxP): 1220x557x545 mm
- Autonomia in caso di guasto: 12 ore
- Regolazione elettronica della temperatura
- Segnale di avviso in caso di guasto: ottico e acustico



Bianco



Bianco

<sup>1</sup> Gamma di classi di efficienza energetica da A a G

# Frigoriferi da 12M



## KVIE 2263 LH3 – integrabile

Frigorifero a incasso con congelatore (nicchia 122)

### Dotazione e comfort

- La funzione vacanza imposta il vano frigorifero a 12 °C
- Comandi elettronici mediante il display a LED

### Vano frigorifero

- Funzione SuperCooling
- Sbrinamento automatico nel vano frigorifero
- 4 ripiani di vetro di sicurezza, di cui 3 regolabili in altezza
- Tenuta sicura grazie al portabottiglie compatto integrato
- 1 cassetto frutta e verdura
- 4 cassette porta

### Dati tecnici

- Classe di efficienza energetica D<sup>1</sup>
- Classe di emissioni sonore: C, 36 dB(A)
- Consumo di energia: 151 kWh/anno
- Capienza utile: 171 l frigorifero, 18 l congelatore, totale 189 l
- Capacità di congelamento: 3 kg/24 ore
- Montaggio semplice anta fissa SETMO-QUICK
- Cerniera porta a sinistra; invertibile
- Misure (AxLxP): 1220x557x545 mm
- Autonomia in caso di guasto: 12 ore
- Regolazione elettronica della temperatura
- Segnale di avviso in caso di guasto: ottico e acustico



## KVIE 22812 – integrabile

Frigorifero a incasso con congelatore (nicchia 122)

### Dotazione e comfort

- Comandi elettronici mediante il display a LED

### Vano frigorifero

- **ProFresh** – grazie all'ottimizzazione costante di temperatura e umidità dell'aria garantisce alimenti freschi più a lungo
- Circolazione omogenea dell'aria nel vano frigo grazie al ventilatore
- **Filtro Hygiene+** – protegge da batteri, germi e odori
- Funzione SuperCooling
- Sbrinamento automatico nel vano frigorifero
- 4 ripiani di vetro di sicurezza, di cui 3 regolabili in altezza
- Tenuta sicura grazie al portabottiglie compatto integrato
- 1 cassetto frutta e verdura
- 4 cassette porta

### Dati tecnici

- Classe di efficienza energetica E<sup>1</sup>
- Classe di emissioni sonore: C, 36 dB(A)
- Consumo di energia: 151 kWh/anno
- Capienza utile: 171 l frigorifero, 18 l congelatore, totale 189 l
- Capacità di congelamento: 3 kg/24 ore
- Montaggio semplice anta fissa SETMO-QUICK
- Cerniera porta a destra; invertibile
- Misure (AxLxP): 1220x557x545 mm
- Autonomia in caso di guasto: 12 ore
- Regolazione elettronica della temperatura
- Segnale di avviso in caso di guasto: ottico



Bianco



Bianco

# Frigoriferi da 12M



## KVIE 2281 LH2 – integrabile

Frigorifero a incasso con congelatore (nicchia 122)

### Dotazione e comfort

- Comandi elettronici mediante il display a LED

### Vano frigorifero

- **ProFresh** – grazie all'ottimizzazione costante di temperatura e umidità dell'aria garantisce alimenti freschi più a lungo
- Circolazione omogenea dell'aria nel vano frigo grazie al ventilatore
- **Filtro Hygiene+** – protegge da batteri, germi e odori
- Funzione SuperCooling
- Sbrinamento automatico nel vano frigorifero
- 4 ripiani di vetro di sicurezza, di cui 3 regolabili in altezza
- Tenuta sicura grazie al portabottiglie compatto integrato
- 1 cassetto frutta e verdura
- 4 cassette porta

### Dati tecnici

- Classe di efficienza energetica E<sup>1</sup>
- Classe di emissioni sonore: C, 36 dB(A)
- Consumo di energia: 151 kWh/anno
- Capienza utile: 171 l frigorifero, 18 l congelatore, totale 189 l
- Capacità di congelamento: 3 kg/24 ore
- Montaggio semplice anta fissa SETMO-QUICK
- Cerniera porta a sinistra; invertibile
- Misure (A x L x P): 1220 x 557 x 545 mm
- Autonomia in caso di guasto: 12 ore
- Regolazione elettronica della temperatura
- Segnale di avviso in caso di guasto: ottico

## KVIE 22522 – integrabile

Frigorifero a incasso con congelatore (nicchia 122)

### Dotazione e comfort

- Comandi elettronici mediante il display a LED

### Vano frigorifero

- Sbrinamento automatico nel vano frigorifero
- 4 ripiani di vetro di sicurezza, di cui 3 regolabili in altezza
- 1 cassetto frutta e verdura
- 4 cassette porta

### Dati tecnici

- Classe di efficienza energetica E<sup>1</sup>
- Classe di emissioni sonore: C, 36 dB(A)
- Consumo di energia: 151 kWh/anno
- Capienza utile: 171 l frigorifero, 18 l congelatore, totale 189 l
- Capacità di congelamento: 3 kg/24 ore
- Montaggio semplice anta fissa SETMO-QUICK
- Cerniera porta a destra; invertibile
- Misure (A x L x P): 1220 x 557 x 545 mm
- Autonomia in caso di guasto: 12 ore
- Regolazione elettronica della temperatura
- Segnale di avviso in caso di guasto: ottico



Bianco



Bianco

<sup>1</sup> Gamma di classi di efficienza energetica da A a G

# Frigoriferi da 12M



## KVIE 2252 LH2 – integrabile

Frigorifero a incasso con congelatore (nicchia 122)

### Dotazione e comfort

- Comandi elettronici mediante il display a LED

### Vano frigorifero

- Sbrinamento automatico nel vano frigorifero
- 4 ripiani di vetro di sicurezza, di cui 3 regolabili in altezza
- 1 cassetto frutta e verdura
- 4 cassette porta

### Dati tecnici

- Classe di efficienza energetica E<sup>1</sup>
- Classe di emissioni sonore: C, 36 dB(A)
- Consumo di energia: 151 kWh/anno
- Capienza utile: 171 l frigorifero, 18 l congelatore, totale 189 l
- Capacità di congelamento: 3 kg/24 ore
- Montaggio semplice anta fissa SETMO-QUICK
- Cerniera porta a sinistra; invertibile
- Misure (AxLxP): 1220x557x545 mm
- Autonomia in caso di guasto: 12 ore
- Regolazione elettronica della temperatura
- Segnale di avviso in caso di guasto: ottico



## KRIE 22512 – integrabile

Frigorifero a incasso (nicchia da 122)

### Dotazione e comfort

- Comandi elettronici mediante il display a LED

### Vano frigorifero

- Sbrinamento automatico nel vano frigorifero
- 5 ripiani di vetro di sicurezza, di cui 4 regolabili in altezza
- 1 cassetto frutta e verdura
- 4 cassette porta

### Dati tecnici

- Classe di efficienza energetica E<sup>1</sup>
- Classe di emissioni sonore: B, 35 dB(A)
- Consumo di energia: 102 kWh/anno
- Capienza utile: 209 l frigorifero, totale 209 l
- Montaggio semplice anta fissa SETMO-QUICK
- Cerniera porta a destra; invertibile
- Misure (AxLxP): 1220x557x545 mm
- Regolazione elettronica della temperatura
- Segnale di avviso in caso di guasto: ottico



Bianco



Bianco

# Frigoriferi/cooler da 9M



## KVIS 29502 – integrabile

Frigorifero a incasso con congelatore (nicchia 88)

### Dotazione e comfort

- Comandi elettronici mediante il display a LED

### Vano frigorifero

- Sbrinamento automatico nel vano frigorifero
- 1 ripiani in vetro di sicurezza, 1 ripiano divisibile, di cui 1 regolabile in altezza
- Più spazio per oggetti grandi e massima flessibilità grazie al ripiano in vetro **FlexiShelf** suddiviso
- 1 cassetto frutta e verdura
- 3 cassette porta

### Dati tecnici

- Classe di efficienza energetica E<sup>1</sup>
- Classe di emissioni sonore: B, 35 dB(A)
- Consumo di energia: 150 kWh/anno
- Capienza utile: 102 l frigorifero, 18 l congelatore, totale 120 l
- Capacità di congelamento: 2,5 kg/24 ore
- Montaggio semplice anta fissa SETMO-QUICK
- Cerniera porta a destra; invertibile
- Misure (AxLxP): 873x557x545 mm
- Autonomia in caso di guasto: 6 ore
- Regolazione elettronica della temperatura



## KRI 29512 – integrabile

Frigorifero a incasso (nicchia da 88)

### Dotazione e comfort

- Comandi elettronici mediante il display a LED

### Vano frigorifero

- Sbrinamento automatico nel vano frigorifero
- 2 ripiani in vetro di sicurezza, 1 ripiano divisibile, di cui 2 regolabili in altezza
- Più spazio per oggetti grandi e massima flessibilità grazie al ripiano in vetro **FlexiShelf** suddiviso
- 1 cassetto frutta e verdura
- 3 cassette porta

### Dati tecnici

- Classe di efficienza energetica E<sup>1</sup>
- Classe di emissioni sonore: B, 35 dB(A)
- Consumo di energia: 93 kWh/anno
- Capienza utile: 136 l frigorifero, totale 136 l
- Montaggio semplice anta fissa SETMO-QUICK
- Cerniera porta a destra; invertibile
- Misure (AxLxP): 873x557x545 mm
- Regolazione elettronica della temperatura



Bianco



Bianco

<sup>1</sup> Gamma di classi di efficienza energetica da A a G

# 8M/UC Frigoriferi sottopiano



Disponibile fino al marzo 2024



Disponibile dal 2° trimestre 2024

## UVI 19502 – integrabile

Frigorifero a incasso con congelatore (nicchia 82)

### Dotazione e comfort

- Comandi elettronici mediante il display a LED
- Cerniera esclusiva con chiusura automatica da 20°

### Vano frigorifero

- Sbrinamento automatico nel vano frigorifero
- 2 ripiani in vetro di sicurezza, 1 ripiano divisibile, di cui 1 regolabile in altezza
- Più spazio per oggetti grandi e massima flessibilità grazie al ripiano in vetro **FlexiShelf** suddiviso
- 2 cassette frutta e verdura
- 3 cassette porta

### Accessori

- 1 portauova (1x6 uova)
- 1 contenitore per cubetti di ghiaccio

### Dati tecnici

- Classe di efficienza energetica E<sup>1</sup>
- Classe di emissioni sonore: C, 39 dB(A)
- Consumo di energia: 150 kWh/anno
- Capienza utile: 108 l frigorifero, 18 l congelatore, totale 126 l
- Capacità di congelamento: 3 kg/24 ore
- Montaggio semplice anta fissa SUPER-SETMO
- Cerniera porta a destra; invertibile
- Misure (AxLxP): 815x596x545 mm
- Autonomia in caso di guasto: 10 ore
- Regolazione elettronica della temperatura

## BKBUF011

Frigorifero a incasso con congelatore (nicchia 82)

### Dotazione e comfort

- Controllo elettronico grazie al display a LED
- Cerniera esclusiva con chiusura automatica da 20°

### Vano frigorifero

- Più spazio per oggetti grandi e massima flessibilità grazie al ripiano in vetro **FlexiShelf** suddiviso
- Sbrinamento automatico nel vano frigorifero
- 2 ripiani in vetro di sicurezza, 1 ripiano divisibile, di cui 1 regolabile in altezza
- 2 cassette per frutta e verdura
- 3 cassette porta

### Vano congelatore

- Autonomia in caso di guasto: 10 ore

### Dati tecnici

- Classe di efficienza energetica E<sup>1</sup>
- Consumo di energia: 150 kWh/anno
- Capienza utile: 108 l frigorifero, 18 l congelatore, totale 126 l
- Classe di emissioni sonore: C, 39 dB(A) re 1 pW
- Capacità di congelamento: 3 kg/24 ore
- Montaggio semplice anta fissa SUPER-SETMO
- Apertura porta a destra, regolabile
- Misure (AxLxP): 815x596x545 mm
- Regolazione elettronica della temperatura
- Allarme porta aperta ottico



Bianco



Bianco

<sup>1</sup> Gamma di classi di efficienza energetica da A a G



# 8M/UC Frigoriferi sottopiano



Disponibile fino al marzo 2024



Disponibile dal 2° trimestre 2024

## UVI 1950 LH2 – integrabile

Frigorifero a incasso con congelatore (nicchia 82)

### Dotazione e comfort

- Comandi elettronici mediante il display a LED
- Cerniera esclusiva con chiusura automatica da 20°

### Vano frigorifero

- Sbrinamento automatico nel vano frigorifero
- 2 ripiani in vetro di sicurezza, 1 ripiano divisibile, di cui 1 regolabile in altezza
- Più spazio per oggetti grandi e massima flessibilità grazie al ripiano in vetro **FlexiShelf** suddiviso
- 2 cassette frutta e verdura
- 3 cassette porta

### Accessori

- 1 portauova (1x6 uova)
- 1 contenitore per cubetti di ghiaccio

### Dati tecnici

- Classe di efficienza energetica E<sup>1</sup>
- Classe di emissioni sonore: C, 39 dB(A)
- Consumo di energia: 150 kWh/anno
- Capienza utile: 108 l frigorifero, 18 l congelatore, totale 126 l
- Capacità di congelamento: 3 kg/24 ore
- Montaggio semplice anta fissa SUPER-SETMO
- Cerniera porta a sinistra; invertibile
- Misure (AxLxP): 815x596x545 mm
- Autonomia in caso di guasto: 10 ore
- Regolazione elettronica della temperatura

## BKBUF011 LH

Frigorifero a incasso con congelatore (nicchia 82)

### Dotazione e comfort

- Controllo elettronico grazie al display a LED
- Cerniera esclusiva con chiusura automatica da 20°

### Vano frigorifero

- Più spazio per oggetti grandi e massima flessibilità grazie al ripiano in vetro **FlexiShelf** suddiviso
- Sbrinamento automatico nel vano frigorifero
- 2 ripiani in vetro di sicurezza, 1 ripiano divisibile, di cui 1 regolabile in altezza
- 2 cassette per frutta e verdura
- 3 cassette porta

### Vano congelatore

- Autonomia in caso di guasto: 10 ore

### Dati tecnici

- Classe di efficienza energetica E<sup>1</sup>
- Consumo di energia: 150 kWh/anno
- Capienza utile: 108 l frigorifero, 18 l congelatore, totale 126 l
- Classe di emissioni sonore: C, 39 dB(A) re 1 pW
- Capacità di congelamento: 3 kg/24 ore
- Montaggio semplice anta fissa SUPER-SETMO
- Apertura porta a destra, regolabile
- Misure (AxLxP): 815x596x545 mm
- Regolazione elettronica della temperatura
- Cerniera porta a sinistra; invertibile



Bianco



Bianco

<sup>1</sup> Gamma di classi di efficienza energetica da A a G

# Combinazione frigorifero/congelatore



## BKQ9 B3L J

Combinazione frigo-congelatore Active Quattro

### Dotazione e comfort

- Compressore ZEN Inverter – riduce al minimo il consumo di energia e la rumorosità
- Controllo elettronico grazie al display On-door
- Refrigerare e congelare con regolazione separata
- Maniglia incassata
- Porte con effetto acciaio inox

### Vano frigorifero

- Dynamic Intelligence ripristina rapidamente la temperatura dopo l'apertura della porta
- Fresh Box – l'area a chiusura ermetica conserva frutta e verdura fresche per 15 giorni<sup>2</sup>
- Metal Multiflow System – sistema di controllo e ripristino della temperatura rapido ed efficiente
- Funzione SuperCooling
- Sbrinamento automatico nel vano frigorifero
- 3 ripiani di vetro di sicurezza, di cui 2 regolabili in altezza
- 2 cassetti per frutta e verdura
- 6 cassetti porta

### Vano congelatore

- Total NoFrost – niente più brina nel freezer
- Active Freeze – meno bruciature da congelamento grazie a un ripristino più rapido della temperatura
- FlexiFreeze 3 temperature per la conservazione ottimale degli alimenti più diversi
- Easy Access Tray – ripiano estraibile nel vano congelatore per maggiore visuale
- 4 cassetti congelatore antiribaltamento

### Dati tecnici

- Classe di efficienza energetica D 1
- Consumo di energia: 270 kWh/anno
- Capienza utile: 388 l frigorifero, 206 l congelatore, totale 594 l
- Classe di emissioni sonore: C, 37 dB(A) re 1 pW
- Capacità di congelamento: 5 kg/24 ore
- Misure (AxLxP): 187,4x90,9x69,8 cm
- Piedini anteriori regolabili in altezza
- Cerniera porta a sinistra e a destra
- Regolazione elettronica della temperatura



Acciaio inossidabile



## KGTNF 20CME IN

Combinazione frigo-congelatore

### Dotazione e comfort

- Compressore Active Inverter – ripristino più rapido della temperatura, riducendo al minimo consumo di energia e rumorosità
- Comandi elettronici nello scomparto frigo mediante il Touch Display esterno
- Refrigerare e congelare con regolazione separata
- Maniglia incassata
- Porte con effetto acciaio inox

### Vano frigorifero

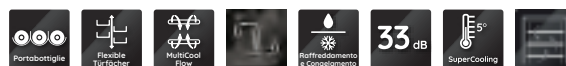
- Dynamic Intelligence ripristina rapidamente la temperatura dopo l'apertura della porta
- Fresh Box+ – freschezza che dura fino a 15 giorni grazie alla regolazione precisa dell'umidità 2
- Multi Fresh Box – per la conservazione ottimale di carne e pesce, latticini o frutta e verdura
- Tecnologia Cool Breeze – per una distribuzione uniforme della temperatura su tutti i ripiani.
- Tenuta sicura grazie all'esclusivo portabottiglie
- Funzione SuperCooling
- Sbrinamento automatico nel

### Vano congelatore

- 4 ripiani di vetro di sicurezza, di cui 3 regolabili in altezza
- 5 cassetti porta, di cui 3 regolabili in altezza
- Massima flessibilità grazie a 3 cassetti porta regolabili Vano congelatore
- Total NoFrost – niente più brina nel freezer
- 3 cassetti congelatore antiribaltamento

### Dati tecnici

- Classe di efficienza energetica C 1
- Consumo di energia: 162 kWh/anno
- Capienza utile: 263 l frigorifero, 104 l congelatore, totale 367 l
- Classe di emissioni sonore: B, 33 dB(A) re 1 pW
- Capacità di congelamento: 11 kg/24 ore
- Misure (AxLxP): 202,7x59,6x67,8 cm
- Piedini anteriori regolabili in altezza
- Valore di allacciamento complessivo: 160 W
- Cerniera porta a destra, invertibile (mediante il servizio cliente/a pagamento)
- Allarme porta aperta ottico e acustico



Acciaio inossidabile

<sup>1</sup> Gamma di classi di efficienza energetica da A a G

<sup>2</sup> Sulla base di test interni incentrati sulla perdita di peso e sulla qualità visiva, tenendo conto dei tipi di verdura e frutta più diffusi.

# Frigorifero da tavolo / congelatore da tavolo



## K55VM 1120 W CH 2

Frigorifero con vano congelatore

### Vano frigorifero

- Sbrinamento automatico nel vano frigorifero
- 2 ripiani di vetro di sicurezza, di cui 1 regolabile in altezza
- 1 cassetto frutta e verdura
- 3 cassette porta

### Dati tecnici

- Classe di efficienza energetica E<sup>1</sup>
- Classe di emissioni sonore: C, 36 dB(A)
- Consumo di energia: 144 kWh/anno
- Capienza utile: 105 l frigorifero, 17 l congelatore, totale 122 l
- Capacità di congelamento: 2,5 kg/24 ore
- Cerniera porta a destra; invertibile
- Misure (AxLxP): 83,8x54x59,5 cm
- Autonomia in caso di guasto: 6 ore



## K55ZM 112 W CH 2

Congelatore ad armadio

### Dotazione e comfort

- 3 cassette congelatore

### Dati tecnici

- Classe di efficienza energetica E<sup>1</sup>
- Capienza utile totale congelamento: 103 l
- Capacità di congelamento: 4,5 kg/24 ore
- Autonomia in caso di guasto: 16 ore
- Consumo di energia: 170 kWh/anno
- Classe di emissioni sonore: C, 37 dB(A) re 1 pW
- Cerniera porta a destra; invertibile
- Valore di allacciamento complessivo: 208 W
- Misure (AxLxP): 83,8x54x61,5 cm

36 dB



Bianco

37 dB



Bianco

<sup>1</sup> Gamma di classi di efficienza energetica da A a G

# Frigoriferi NoFrost a libera installazione



## GKN ECO 18 A+++ XL

Congelatori ad armadio NoFrost

### Dotazione e comfort

- Ripristino della temperatura fino a 5 volte più rapido
- **NoFrost**, addio sbrinamento
- Funzione SuperFreeze
- 2 vani congelatore con sportello
- 5 cassetti congelatore
- Illuminazione interna a LED
- Valvola EasyOpen – garantisce facile apertura multipla anche dopo pochi secondi

### Dati tecnici

- Classe di efficienza energetica E<sup>1</sup>
- Capienza utile totale congelamento: 340 l
- Capacità di congelamento: 30 kg/24 ore
- Consumo di energia: 269 kWh/anno
- Classe di emissioni sonore: C, 40 dB(A) re 1 pW
- Cerniera porta a destra; invertibile
- Piedini anteriori regolabili in altezza
- Valore di allacciamento complessivo: 150 W
- Misure (AxLxP): 187,5x71x75 cm
- Segnale di avviso in caso di guasto: ottico e acustico

## GKN 1774 2

Congelatori ad armadio NoFrost

### Dotazione e comfort

- **NoFrost**, addio sbrinamento
- Funzione SuperFreeze
- **ProFreeze** – riduce le bruciature da congelamento fino al 50%
- 2 vani congelatore con sportello
- 4 cassetti congelatore
- Illuminazione interna a LED
- Valvola EasyOpen – garantisce facile apertura multipla anche dopo pochi secondi

### Dati tecnici

- Classe di efficienza energetica E<sup>1</sup>
- Capienza utile totale congelamento: 228 l
- Capacità di congelamento: 17 kg/24 ore
- Autonomia in caso di guasto: 24 ore
- Consumo di energia: 230 kWh/anno
- Classe di emissioni sonore: C, 41 dB(A) re 1 pW
- Cerniera porta a sinistra; invertibile
- Piedini anteriori regolabili in altezza
- Valore di allacciamento complessivo: 150 W
- Misure (AxLxP): 167x59,5x64,5 cm
- Segnale di avviso in caso di guasto: ottico e acustico



Bianco



Bianco

<sup>1</sup> Gamma di classi di efficienza energetica da A a G

# Congelatori a libera installazione



## GT 27604

Congelatore a pozzo

### Dotazione e comfort

- Ripristino della temperatura fino a 5 volte più rapido
- Funzione SuperFreeze
- Door Balance – sicuro con ogni angolo di apertura
- 4 cestelli
- Illuminazione interna
- Sistema di blocco di sicurezza per bambini

### Dati tecnici

- Classe di efficienza energetica C<sup>1</sup>
- Capienza utile toatale congelamento: 279 l
- Capacità di congelamento: 17 kg/24 ore
- Autonomia in caso di guasto: 43 ore
- Consumo di energia: 144 kWh/anno
- Classe di emissioni sonore: D,  
42 dB(A) re 1 pW
- Valore di allacciamento complessivo: 100 W
- Misure (AxLxP): 91,6x140,5x69,8 cm
- Segnale di avviso in caso di guasto: acustico



## GTE 608 A++ FA

Congelatore a pozzo

### Dotazione e comfort

- Ripristino della temperatura fino a 5 volte più rapido
- Funzione SuperFreeze
- Door Balance – sicuro con ogni angolo di apertura
- 4 cestelli
- Illuminazione interna
- Sistema di blocco di sicurezza per bambini

### Dati tecnici

- Classe di efficienza energetica D1
- Capienza utile totale congelamento: 394 l
- Capacità di congelamento: 19 kg/24 ore
- Autonomia in caso di guasto: 42 ore
- Consumo di energia: 210 kWh/anno
- Classe di emissioni sonore: D, 41 dB(A) re 1 pW
- Valore di allacciamento complessivo: 240 W
- Misure (AxLxP): 91,6x140,5x69,8 cm



Bianco



Bianco

<sup>1</sup> Gamma di classi di efficienza energetica da A a G

## PITTOGRAMMI

## GLOSSARIO

## Congelatori

**NoFrost – addio sbrinamento**

L'avanzata tecnologia di raffreddamento impedisce la formazione di ghiaccio nel vano congelatore e risparmia energia. Così non serve più sbrinare.

**Funzione SuperFreeze – per un raffreddamento rapidissimo**

La funzione SuperFreeze consente un rapido raffreddamento di maggiori quantità di alimenti. L'attivazione tempestiva di questa funzione abbassa il più possibile la temperatura e crea nel congelatore un grande accumulo di freddo. La funzione si disattiva in modo automatico.

**Refrigerare e congelare con regolazione separata**

Vano frigo e vano congelatore regolabili in modo indipendente l'uno dall'altro.

**Setmo Quick**

Sistema di montaggio intelligente: tutti gli elementi di fissaggio sono già montati ed è sufficiente regolarli in tutta facilità. Inoltre, il frontale del vecchio mobile si adatterà perfettamente al nuovo apparecchio.

**Super Setmo – un sistema brevettato per facilitare il montaggio di elettrodomestici da incasso**

Il sofisticato sistema SUPER SETMO facilita il montaggio del vostro frigorifero o congelatore Bauknecht in caso di montaggio di un'anta fissa, dove l'anta del mobile è fissata a quella dell'elettrodomestico. Per un montaggio semplice e senza stress grazie al supporto di installazione intelligente SUPER SETMO!

**Funzione SuperFreeze – per un raffreddamento rapidissimo**

La funzione SuperFreeze consente un rapido raffreddamento di maggiori quantità di alimenti. L'attivazione tempestiva di questa funzione abbassa il più possibile la temperatura e crea nel congelatore un grande accumulo di freddo. La funzione si disattiva in modo automatico.

**Funzione SuperCooling**

Fa in modo che, dopo uno sbalzo di temperatura dovuto ad es. all'apertura della porta, all'interno venga ripristinata la temperatura ottimale di refrigerazione.

**Luce a LED**

Questo tipo di luce offre la massima illuminazione con un consumo ridotto.

**Funzione vacanza**

Funzione di raffreddamento ridotto a risparmio energetico per i periodi di assenza prolungata.

**Filtro Hygiene+**

Il filtro Hygiene+ filtra costantemente l'aria e protegge da batteri, germi e odori.

**StopFrost – per sbrinare in un solo minuto**

Grazie a StopFrost, è possibile sbrinare facilmente il vano congelatore in appena 1 minuto. Il vassoio StopFrost amovibile raccoglie la brina che poi può essere rimossa facilmente risciacquando. In questo modo non solo si risparmia tempo, ma anche energia. In esclusiva nelle combinazioni frigo-congelatore Bauknecht.

**Comandi Touch Control**

Per controllare il pannello di comando con un dito.

**Regolazione elettronica della temperatura**

Al contrario della regolazione meccanica della temperatura, con la modalità elettronica la temperatura impostata viene mantenuta in modo più preciso.

**ProFresh – freschezza più duratura per i vostri alimenti.**

L'innovativa tecnologia ProFresh garantisce una freschezza più duratura, massimo gusto e un aspetto appetitoso dei cibi conservati in ogni parte del vano frigo, grazie all'ottimizzazione costante di temperatura e umidità dell'aria.

**Supporto bottiglie**

Tenuta sicura grazie al portabottiglie di alta qualità in grado di contenere fino a 5 bottiglie.

**Fresh Zone 0° – la temperatura perfetta per conservare carne e pesce**

La Fresh Zone 0° è pensata per conservare al meglio gli alimenti più delicati, come carne o pesce. Grazie alla sua posizione nel vano frigo, garantisce la conservazione ottimale dei prodotti facilmente deperibili a temperature intorno a 0 °C.



#### NoFrost – addio sbrinamento

Con Bauknecht lo sbrinamento è un ricordo del passato. Grazie alla tecnologia Total NoFrost, l'aria all'interno di tutto il vano congelatore viene controllata, distribuita uniformemente e condotta in una zona speciale. Così, con Total NoFrost si evita la formazione di ghiaccio e si risparmia energia e denaro.



#### Ripiano in vetro FlexiShelf – più spazio per confezioni grandi

Il ripiano in vetro FlexiShelf suddiviso può essere abbassato facilmente e offre la massima flessibilità per conservare ad esempio confezioni più grandi.



#### Compressore Multipower Inverter – assicura una temperatura costante in modo silenzioso e a basso consumo energetico

L'innovativo compressore riduce al minimo gli sbalzi di temperatura nel vano interno. Così gli alimenti si conservano più a lungo preservando sapore e qualità. Il compressore vanta inoltre una bassa rumorosità e un ridotto consumo di energia.



#### Sistema Metal MultiCoolFlow

Grazie alla parete posteriore interna in metallo, il sistema Metal MultiCoolFlow assicura una circolazione dell'aria e una distribuzione del freddo uniformi a tutti i livelli, creando le condizioni perfette per la conservazione dei vostri alimenti.



#### Cassetti porta flessibili

Massima flessibilità grazie ai cassetti porta regolabili.



#### Supporto per bottiglie

Con il supporto per bottiglie integrato ora avete ancora più spazio nel vostro frigorifero per conservare bibite di ogni tipo e gustarle sempre fresche.



#### Compressore Zen inverter - garantisce un recupero più rapido della temperatura, riduce al minimo il consumo energetico e la rumorosità di funzionamento.

L'innovativo compressore riduce al minimo le fluttuazioni di temperatura all'interno. In questo modo i cibi restano freschi più a lungo e si possono gustare più a lungo. Il compressore convince anche per la minore rumorosità di funzionamento e il ridotto consumo energetico.



#### Easy Find Tray

Ripiano estraibile nel vano congelatore per accedere rapidamente e con facilità ai vostri cibi congelati.



#### Dynamic Intelligence

Grazie alla tecnologia Dynamic Intelligence, dopo l'apertura della porta la temperatura viene ripristinata più rapidamente rispetto ai frigoriferi tradizionali, poiché il sensore monitora costantemente la temperatura interna del frigorifero. Ciò significa che i vostri cibi si conservano più a lungo e potete gustarli più a lungo.



#### Tecnologia Cool Breeze

Grazie alla tecnologia Cool Breeze, l'aria circola all'interno del vano frigorifero e contribuisce a una migliore distribuzione della temperatura. Le uscite sui ripiani superiore e centrale sono ora ancora più ampie e distribuiscono l'aria fredda in modo uniforme. Ciò garantisce una temperatura costante a tutti i livelli (+/- 0,2° / 20 ore).



03

## RIGOVERNARE





# PIÙ SPAZIO PER I PIATTI, PIÙ LIBERTÀ PER VOI

Le opzioni di carico flessibili e le tecnologie avanzate garantiscono una pulizia di altissimo livello e un elevato risparmio di risorse: le nuove lavastoviglie sono disponibili anche nella classe di efficienza energetica A e risparmiano più del 15% di energia rispetto alla classe B e addirittura il 50% di energia rispetto alla classe F.



## **Interni MaxiSpace**

La nuova lavastoviglie MaxiSpace ha le stesse misure di una lavastoviglie tradizionale, ma offre il 10%<sup>1</sup> di spazio in più al suo interno. Può accogliere così contemporaneamente piatti da pizza del diametro di 32 cm<sup>2</sup> nel cestello inferiore e piatti da dessert di diametro fino a 19 cm nel cestello centrale



## **Programmi automatici Dynamic Intelligence**

I tre programmi automatici (misto, rapido, intensivo) garantiscono risultati di lavaggio straordinari risparmiando risorse. Grazie alla tecnologia Dynamic Intelligence, la lavastoviglie rileva la quantità di carico e il grado di sporco delle stoviglie, adeguando perfettamente le impostazioni del programma. Ciò consente di risparmiare fino al 40%<sup>1</sup> di acqua ed energia per ogni ciclo di lavaggio.

<sup>1</sup> Rispetto a una lavastoviglie Bauknecht con uno spazio interno standard. Lo spazio extra si riferisce alla maggiore capacità di carico dei tre cassetti.

<sup>2</sup> Piatti da pizza con un diametro massimo di 32 cm e una profondità fino a 2 cm possono essere posizionati nel cestello inferiore, sui supporti centrali. Il cestello centrale deve essere fissato nella posizione alta.





# Una moltitudine di funzioni che garantiscono sempre risultati eccezionali.



## Cassetto portaposate ProComfort

Con il pratico cassetto per le posate ProComfort, divisibile in modo flessibile, avrete ancora più flessibilità, spazio e organizzazione nella vostra lavastoviglie. Grazie alla sua regolazione flessibile, il cassetto per le posate offre spazio aggiuntivo per contenitori più alti o bicchieri lunghi. Il cassetto può essere facilmente regolato ed è quindi progettato anche per coltelli più lunghi, cucchiai di legno o utensili da cucina, se necessario.



## PowerClean Pro

Gli ugelli ad alta pressione più potenti del 60%<sup>1</sup> nel cestello inferiore possono essere attivati per una maggiore potenza di pulizia, se necessario. Anche lo sporco più ostinato può essere rimosso senza risciacquo per ottenere un risultato perfettamente pulito. Inoltre, grazie ai pratici supporti, pentole, padelle e casseruole possono essere posizionate in verticale, aumentando la capacità di carico del cestello inferiore del 30%<sup>2</sup>.



## NaturalDry

Il sistema automatico di apertura della porta NaturalDry e lo speciale trattamento superficiale dei componenti interni in plastica garantiscono risultati di asciugatura fino al 99%<sup>3</sup> migliori con un risparmio di energia fino al 40%<sup>4</sup>. La porta si apre solo quando la temperatura interna è scesa a 40°C, per una protezione ottimale dei frontali dei mobili. A favorire le prestazioni di asciugatura è anche il trattamento speciale del cassetto SpaceClean, che fa in modo che alla fine del programma di lavaggio non restino goccioline d'acqua che potrebbero lasciare tracce sulle stoviglie.



<sup>1</sup>Test sulla potenza di pressione effettuato su una lavastoviglie con ugelli PowerClean rispetto a una lavastoviglie con braccio inferiore tradizionale.

<sup>2</sup>Il confronto percentuale si riferisce alla capacità di carico degli stessi modelli Bauknecht senza funzione PowerClean.

<sup>3</sup>Sulla base della potenza di asciugatura media e relativo consumo di energia di una lavastoviglie a incasso Bauknecht con due cestelli e ActiveDry (con carico combinato, incl. plastica, vetro, acciaio e porcellana) rispetto a una lavastoviglie a incasso Bauknecht con due cestelli senza ActiveDry. I risultati di asciugatura possono variare in base al modello e al carico.

# Display intuitivo

L'interfaccia utente della nuova lavastoviglie Bauknecht è più intuitiva che mai: sia nella versione con i tasti, che in quella interamente Touch Control. Basta premere per selezionare il programma o l'opzione desiderati e visualizzare sul display informazioni dettagliate sulle funzioni e sui programmi. L'illuminazione bianca a LED conferisce all'interfaccia utente un'estetica moderna.



## Spia sul pavimento

Durante il funzionamento della lavastoviglie, viene proiettata sul pavimento la fase del programma di lavaggio, in modo da tenere sotto controllo in ogni momento l'andamento del programma.



## Guida del cestello facilmente maneggevole

La nuova guida del cestello semplifica l'estrazione dei cestelli. La nuova guida del cestello garantisce un'estrazione sicura e semplice anche in caso di carico di pentole o padelle pesanti.



## Silent Option

La speciale Silent Option riduce le vibrazioni e la rumorosità del programma di lavaggio fino a -2dBA<sup>1</sup>, per un lavaggio delle stoviglie il più possibile silenzioso.



## Opzione Hygiene

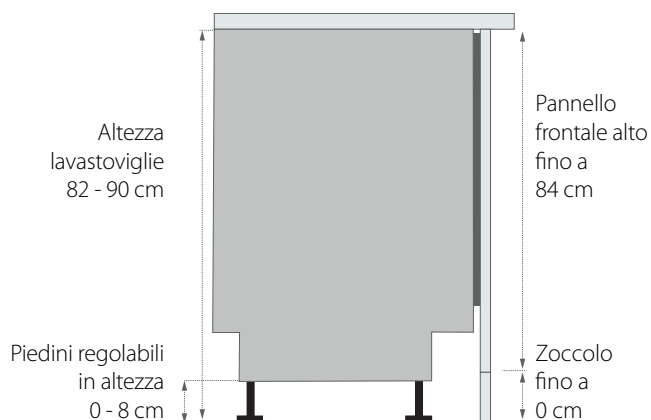
L'opzione Hygiene rimuove oltre il 99,999%<sup>2</sup> dei batteri senza l'aggiunta di additivi chimici. Infatti, nell'ultima fase di lavaggio scalda l'acqua a 72°C, risciacquandovi le stoviglie per almeno 10 minuti.

<sup>1</sup> Test interni hanno confrontato il livello di rumore durante il programma di lavaggio con e senza Silent Option attivata.

<sup>2</sup> Testato e confermato da VDE Prüf- und Zertifizierungsinstitut GmbH

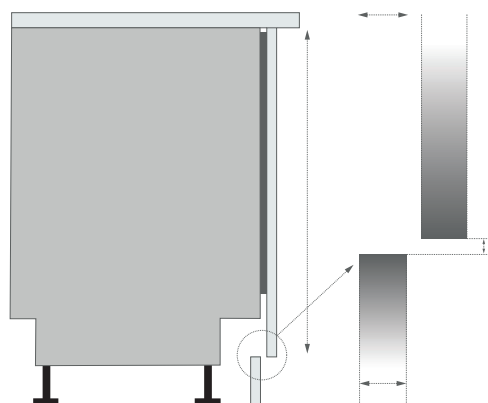
# Soluzioni avanzate per un'installazione semplice.

Grazie alle nostre soluzioni avanzate, installare la nuova lavastoviglie da incasso Bauknecht è un gioco da ragazzi. I nuovi sistemi di cerniere favoriscono un'installazione perfetta, intuitiva e fluida in ogni cucina.

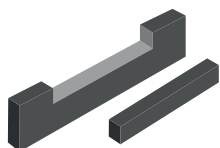


## SISTEMA CON PORTA A TRAINO

Il semplice sistema di installazione consente di posizionarla in altezza con la massima flessibilità. Il rivestimento della porta può essere alto fino a 84 cm e lo zoccolo può essere ridotto fino a 0 cm (o 6 cm con cerniere EasyFit) per integrare perfettamente la lavastoviglie nell'ambiente cucina circostante.



Il sistema con porta a traino consente di applicare pannelli frontali in vari materiali, con un peso compreso tra i 3 e i 10 kg e uno spessore tra i 16 e i 25 mm.



## INSTALLAZIONE SOTTO AL PIANO DI LAVORO

Non è necessario tagliare lo zoccolo né eseguire lavori ulteriori (come per esempio rivestire gli spigoli dello zoccolo con paraspigoli).

# Panoramica Lavastoviglie

	LAVASTOVIGLIE INTERAMENTE INTEGRABILI CON SLIDING-DOOR	LAVASTOVIGLIE INTERAMENTE INTEGRABILI		LAVASTOVIGLIE INTEGRABILI	
	60 cm	60 cm	45 cm	45 cm	60 cm
C	 BCIO 3T141 PES CH				 BBO 3O41 PL X CH
D	 BCIO 3O33 PLE S CH	 BCIO 3T133 PE CH	 BSIO 3O35 PFE X CH		 BBO 3T133 P X CH
E		 BCIC 3C26 E CH		 BSBO 3O23 PF X CH	 BCBC 3C26 B CH



# Panoramica delle lavastoviglie

	B71H60 TUSC CH	BEO 3053 PLE S CH	BEO 31133 PE CH	BEO 3C26 E CH	BEO 3055 PFE X CH	BEO 3041 PL X CH	BEO 31133 P X CH
<b>Descrizione</b>							
Larghezza	60 cm	60 cm	60 cm	60 cm	45 cm	60 cm	60 cm
Tipo	Completamente integrabile	Completamente integrabile	Completamente integrabile	Completamente integrabile	Completamente integrabile	Parzialmente integrabile	Parzialmente integrabile
Colore prodotto	Nero	Acciaio inossidabile	Acciaio inossidabile	argento	Acciaio inossidabile	Acciaio inossidabile	Acciaio inossidabile
Numero di coperti standard	15	14	14	14	10	14	14
Interno in acciaio inossidabile	•	•	•	•	•	•	•
PowerClean / PowerClean Pro	•	•	•	•	•	•	•
Sistema di asciugatura	NaturalDry	ActiveDry	ActiveDry	ActiveDry	ActiveDry	ActiveDry	ActiveDry
Compatibile con incasso alto	•	•	•	•	-	-	-
Sistema di cerniere	Sistema con porta a traino e cerniera con giunto articolato	Sistema con porta a traino e cerniera con giunto articolato	Doppia cerniera	Doppia cerniera	Doppia cerniera	Doppia cerniera	Doppia cerniera
Sensore	-	•	•	•	•	•	•
Indicazione ottica di funzionamento	Sul pavimento	Sul pavimento	Sul pavimento	-	Sul pavimento	-	-
Indicazione tempo residuo	•	-	-	-	-	•	•
Indicazione ricarica di sale e brillantante	Elettronico	Elettronico	Elettronico	Elettronico	Elettronico	Elettronico	Elettronico
Avvio ritardato	1-24 Std	1 - 12 Std.	1 - 12 Std.	1 - 12 Std.	1 - 12 Std.	1 - 24 Std.	1 - 24 Std.
Sistema di protezione	Protezione antiallagamento completa	Protezione antiallagamento completa	Protezione antiallagamento completa	Protezione antiallagamento completa	Protezione antiallagamento completa	Protezione antiallagamento completa	Protezione antiallagamento completa
Serratura a prova di bambino	-	-	-	-	-	•	•
<b>Efficienza energetica</b>							
Classe di efficienza energetica	A	D	D	E	D	C	D
Consumo di acqua del programma Eco in litri/ciclo	9,5	9,5	9,5	9,5	9	9,5	9,5
Consumo energetico del programma Eco in kWh/ciclo	0,55	0,848	0,848	0,95	0,674	0,746	0,848
Indice di potenza di lavaggio	1,13	1,13	1,13	1,13	1,13	1,13	1,13
Indice di potenza di asciugatura	1,07	1,07	1,07	1,07	1,07	1,07	1,07
Volume nel programma standard in dB(A)	43	43	43	46	45	41	43
Classe di emissioni sonore	B	B	B	C	C	B	B
Durata del programma Eco in h:min	3:10	3:10	3:10	3:10	3:40	3:10	3:10
<b>Cesti stoviglie</b>							
Vassoio portaposate	-	-	-	-	-	-	-
Cestello per le posate	-	-	Estraibile	Estraibile	-	-	Estraibile
Cestello superiore	Regolabile anche in altezza ed estraibile anche a pieno carico	Estraibile e regolabile in altezza anche a pieno carico	Estraibile e regolabile in altezza anche a pieno carico	Estraibile e regolabile in altezza anche a pieno carico	Regolabile anche in altezza ed estraibile anche a pieno carico	Estraibile e regolabile in altezza anche a pieno carico	Estraibile e regolabile in altezza anche a pieno carico
Segmenti ribaltabili nel cestello superiore	4	4	-	-	-	0	0
Numero segmenti ribaltabili nel cestello superiore	4	4	4	4	2	4	4
Segmenti ribaltabili nel cestello inferiore	4	8	4	4	4	8	4
Maniglia Premium	-	-	-	-	-	•	-
<b>Panoramica dei programmi</b>							
Numero di programmi	8	11	10	8	9	10	10
Numero di programmi Sensor	3	1	1	1	1	1	1
Numero di programmi standard	5	10	9	7	8	9	9
Numero di temperature di lavaggio	4	3	3	3	3	3	3
Temperature di lavaggio	45-65	45/50-60/65	45/50-60/65	45/50-60/65	45/50-60/65	45/50-60/65	45/50-60/65
Prelavaggio	•	•	•	•	•	•	•
Auto-Intensiv	-	-	-	-	-	-	-
Programma Mix	-	•	-	-	-	-	-
Auto-Mix	-	-	-	-	-	-	-
ECO	•	•	•	•	•	•	•
Programma Express	-	•	•	•	•	•	•
Lavaggio rapido e asciugatura	-	•	•	•	•	•	•
Programma intensivo	-	•	•	•	•	•	•
Programma vetro	•	•	•	•	•	-	•
Programma Hygiene	-	•	•	-	•	•	•
Autopulizia	•	•	•	-	-	•	•
Programma notte	-	•	•	•	•	•	•
Opzione silenzio	-	-	-	-	-	-	-
Programma a sensore	-	-	-	-	-	-	-
Programma di risciacquo e asciugatura di 1 ora	-	-	-	-	-	-	-
Programma a mezzo carico	-	-	-	-	-	-	-
<b>Opzioni</b>							
Opzione Tab	-	•	•	•	•	•	•
Opzione Hygiene+	-	•	-	-	-	-	-
Opzione Express	-	•	•	-	-	•	•
Multi-Zone	-	•	•	•	•	•	•
<b>Dati tecnici e misure</b>							
Altezza del drenaggio (m)	-	-	-	-	-	-	-
Lunghezza del tubo di scarico (cm)	-	150	150	200	150	-	-
Tensione (V)	220-240	220-240	220-240	220-240	220-240	220-240	220-240
Protezione del fusibile (A)	10	10	10	10	10	10	10
Valore di allacciamento in kW	1,9	1,9	1,9	1,9	1,9	1,9	1,9
Lunghezza del cavo di allacciamento (cm)	130	130	130	150	130	130	130
Allacciamento dell'acqua calda possibile fino a (°C)	60	60	60	70	60	60	60

# Panoramica delle attrezzature per lavastoviglie

	<i>BCSC 3C26 B CH</i>	<i>BSBO 3023 PF X CH</i>
<b>Descrizione</b>		
Larghezza	60 cm	45 cm
Tipo	Parzialmente integrata	Parzialmente integrata
Colore prodotto	Nero	Acciaio inossidabile
Numero di coperti standard	14	10
Interno in acciaio inossidabile	•	•
PowerClean / PowerClean Pro	-	•
Sistema di asciugatura	ActiveDry	statisch
Compatibile con incasso alto	•	-
Sistema di cerniere	Doppia cerniera	Doppia cerniera
Sensore	•	•
Indicazione ottica di funzionamento	-	-
Indicazione tempo residuo	•	•
Indicazione ricarica di sale e brillantante	Elettronico	Elettronico
Avvio ritardato	1-24h	1 - 24 Std.
Sistema di protezione	Protezione antiallagamento completa	Protezione antiallagamento completa
Serratura a prova di bambino	•	•
<b>Efficienza energetica</b>		
Classe di efficienza energetica	E	E
Consumo di acqua del programma Eco in litri/ciclo	9,5	9
Consumo energetico del programma Eco in kWh/ciclo	0,95	0,755
Indice di potenza di lavaggio	1,13	1,13
Indice di potenza di asciugatura	1,07	1,07
Volume nel programma standard in dB(A)	46	43
Classe di emissioni sonore	C	B
Durata del programma Eco in h:min	3:10	4:00
<b>Cesti stoviglie</b>		
Vassoio portaposate	-	-
Cestello per le posate	Estraibile	-
Cestello superiore	Regolabile in altezza ed estraibile	Regolabile in altezza ed estraibile
Segmenti ribaltabili nel cestello superiore	0	2
Numero segmenti ribaltabili nel cestello superiore	4	2
Segmenti ribaltabili nel cestello inferiore	4	4
Maniglia Premium	-	-
<b>Panoramica dei programmi</b>		
Numero di programmi	8	9
Numero di programmi Sensor	1	1
Numero di programmi standard	7	8
Numero di temperature di lavaggio	3	3
Temperature di lavaggio	45/50-60/65	45/50-60/65
Prelavaggio	•	•
Auto-Intensiv	-	-
Programma Mix	-	-
Auto-Mix	-	-
ECO	•	•
Programma Express	•	•
Lavaggio rapido e asciugatura	•	•
Programma intensivo	•	•
Programma vetro	•	•
Programma Hygiene	-	•
Autopulizia	-	-
Programma notte	•	•
Opzione silenzio	-	-
Programma a sensore	-	-
Programma di risciacquo e asciugatura di 1 ora	-	-
Programma a mezzo carico	-	-
<b>Opzioni</b>		
Opzione Tab	•	•
Opzione Hygiene+	•	-
Opzione Express	-	-
Multi-Zone	•	•
<b>Dati tecnici e misure</b>		
Altezza del drenaggio (m)	-	-
Lunghezza del tubo di scarico (cm)	150	150
Tensione (V)	220-240	220-240
Protezione del fusibile (A)	10	10
Valore di allacciamento in kW	1,9	1,9
Lunghezza del cavo di allacciamento (cm)	130	130
Allacciamento dell'acqua calda possibile fino a (°C)	60	60

# Lavastoviglie completamente integrabili



## B71 HF60 TUSC CH

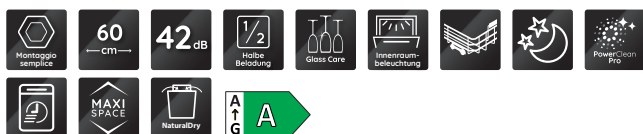
Lavastoviglie completamente integrabile con SlidingDoor (60 cm)

### Dotazione, opzioni e comfort

- 15 coperti
- **NaturalDry** – apertura automatica della porta per risultati di asciugatura migliori 1
- **PowerClean Pro** – ugelli ad alta pressione per rimuovere lo sporco più ostinato 2
- Illuminazione interna a LED
- Display generale con indicazione tempo residuo
- Indicatore ottico – spia sul pavimento
- Compatibile con incasso alto per affaticare meno la schiena
- Indicazione elettronica per ricarica di sale e brillantante
- Sistema con porta a traino e cerniera con giunto articolato
- Spazio interno Maxi Space – più spazio per le stoviglie 3
- Guide dei cestelli facilmente maneggevoli – per il massimo del comfort e della stabilità
- Cassetto delle posate ProComfort con suddivisione flessibile
- Protezione antiallagamento completa
- 5 programmi standard, 3 programmi a sensori
- 4 diverse temperature di lavaggio
- Programmi automatici Dynamic Intelligence – per un risparmio di acqua, energia e tempo.\* 4
- Rapid 45° – pulizia in tempi record
- **Silent Option** – riduce sensibilmente la rumorosità 5
- Opzione Hygiene – rimuove oltre il 99,999%\* dei batteri 6
- Vano interno in acciaio inossidabile
- Supporti dei bicchieri flessibili Glasscare

### Dati tecnici e consumo

- Classe di efficienza energetica A, indice di potenza di lavaggio 1,13, indice di potenza di asciugatura 1,07 7
- Consumo di energia del programma Eco ogni 100 cicli: 55 kWh corrente
- 9,5 litri acqua, 0,55 kWh corrente con programma Eco per ogni ciclo
- Durata del programma Eco: 3:30 ore
- Rumorosità solo 42 dB(A) re 1 pW, classe di emissioni sonore B
- Possibile allacciamento all'acqua calda fino a 60 °C
- Lunghezza del cavo di allacciamento 130 cm
- Misure (AxPxL): 820x555x598 mm



nero



## BCIO 3033 PLE S CH

Lavastoviglie completamente integrabile con SlidingDoor (60 cm)

### Dotazione, opzioni e comfort

- 14 coperti
- **10 programmi standard e 1 programma a sensori**
- 3 diverse temperature di lavaggio
- **ActiveDry** – sistema di apertura automatica della porta per stoviglie perfettamente asciutte (disattivabile)
- **PowerClean** – sistema intelligente specifico per pentole e padelle
- Compatibile con incasso alto per affaticare meno la schiena
- Indicazione ottica di funzionamento – spia sul pavimento
- Display generale con avvio ritardato di 1 – 12 ore
- Un segnale acustico avvisa al termine del programma
- Opzione Express – accorcia la durata del programma di lavaggio selezionato
- Stoviglie igienizzate con l'opzione Hygiene
- Opzione MultiZone – lavaggio separato del cestello superiore e inferiore
- Opzione per pastiglie
- **Cassetto delle posate ProComfort** con suddivisione flessibile
- Cestello superiore estraibile e regolabile in altezza, anche da carico
- 4 sponde ribaltabili nel cestello superiore
- 4 segmenti ribaltabili nel cestello superiore
- 8 segmenti reclinabili per i piatti nel cestello inferiore
- Interno in acciaio inossidabile per la massima igiene
- Indicazione elettronica per ricarica di sale e brillantante
- Protezione antiallagamento completa

### Dati tecnici e consumo

- Classe di efficienza energetica D<sup>1</sup>, indice di potenza di lavaggio 1,13, indice di potenza di asciugatura 1,07
- Consumo di energia del programma Eco ogni 100 cicli: 85 kWh corrente
- 9,5 litri acqua, 0,848 kWh corrente con programma Eco per ogni ciclo
- Durata del programma Eco: 3:10 ore
- Rumorosità solo 43 dB(A) re 1 pW, classe di emissioni sonore B
- Possibile allacciamento all'acqua calda fino a 60 °C
- Sistema con porta a traino e cerniera con giunto articolato
- Lunghezza del cavo di allacciamento 130 cm
- Misure (AxPxL): 820x555x598 mm



Acciaio inossidabile

# Lavastoviglie completamente integrabili



## BCIO 3T133 PE CH

Lavastoviglie completamente integrabile con SlidingDoor (60 cm)

### Dotazione e comfort

- 14 coperti
- **9 programmi standard e 1 programma a sensori**
- 4 diverse temperature di lavaggio
- **ActiveDry** – sistema di apertura automatica della porta per stoviglie perfettamente asciutte (disattivabile)
- **PowerClean** – sistema intelligente specifico per pentole e padelle
- Compatibile con incasso alto per affaticare meno la schiena
- Indicazione ottica di funzionamento – spia sul pavimento
- Pannello di comando generale con avvio ritardato di 1 – 12 ore
- Un segnale acustico avvisa al termine del programma
- Cestello per le posate estraibile
- Cestello superiore estraibile e regolabile in altezza, anche da carico
- 4 sponde ribaltabili nel cestello superiore
- 4 segmenti reclinabili per i piatti nel cestello inferiore
- Interno in acciaio inossidabile per la massima igiene
- Indicazione elettronica per ricarica di sale e brillantante
- Protezione antiavvolgimento completa

### Dati tecnici e consumo

- Classe di efficienza energetica D<sup>1</sup>, indice di potenza di lavaggio 1,13, indice di potenza di asciugatura 1,07
- Consumo di energia del programma Eco ogni 100 cicli: 85 kWh corrente
- 9,5 litri acqua, 0,848 kWh corrente con programma Eco per ogni ciclo
- Durata del programma Eco: 3:10 ore
- Rumorosità solo 43 dB(A) re 1 pW, classe di emissioni sonore B
- Possibile allacciamento all'acqua calda fino a 60 °C
- Doppia cerniera
- Lunghezza del cavo di allacciamento 130 cm
- Altezza regolabile da 820 a 900 mm
- Misure (AxPxL): 820x555x598 mm

## BCIC 3C26 E CH

Lavastoviglie completamente integrabile con SlidingDoor (60 cm)

### Dotazione e comfort

- 14 coperti
- **7 programmi standard e 1 programma a sensori**
- 4 diverse temperature di lavaggio
- **ActiveDry** – sistema di apertura automatica della porta per stoviglie perfettamente asciutte (disattivabile)
- Compatibile con incasso alto per affaticare meno la schiena
- Indicazione ottica di funzionamento – spia sul pavimento
- Display generale con avvio ritardato di 1 – 12 ore
- Un segnale acustico avvisa al termine del programma
- Cestello per le posate estraibile
- Cestello superiore estraibile e regolabile in altezza, anche da carico
- 4 sponde ribaltabili nel cestello superiore
- 4 segmenti reclinabili per i piatti nel cestello inferiore
- Interno in acciaio inossidabile per la massima igiene
- Indicazione elettronica per ricarica di sale e brillantante
- Protezione antiavvolgimento completa

### Dati tecnici e consumo

- Classe di efficienza energetica E<sup>1</sup>, indice di potenza di lavaggio 1,13, indice di potenza di asciugatura 1,07
- Consumo di energia del programma Eco ogni 100 cicli: 95 kWh corrente
- 9,5 litri acqua, 0,95 kWh corrente con programma Eco per ogni ciclo
- Durata del programma Eco: 3:10 ore
- Rumorosità solo 46 dB(A) re 1 pW, classe di emissioni sonore C
- Possibile allacciamento all'acqua calda fino a 60 °C
- Sistema con porta a traino e cerniera con giunto articolato
- Lunghezza del cavo di allacciamento 130 cm
- Altezza regolabile da 820 a 900 mm
- Misure (AxPxL): 820x555x598 mm



Acciaio inossidabile



argento

# Lavastoviglie completamente e semi-integrate



## BSIO 3035 PFE X CH

Lavastoviglie completamente integrabile (45 cm)

### Dotazione e comfort

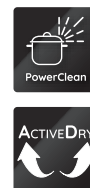
- 10 coperti
- **8 programmi standard e 1 programma a sensori**
- 5 diverse temperature di lavaggio
- **ActiveDry** – sistema di apertura automatica della porta per stoviglie perfettamente asciutte (disattivabile)

### PowerClean – sistema intelligente specifico per pentole e padelle

- Indicazione ottica di funzionamento – spia sul pavimento
- Display generale con avvio ritardato di 1 – 12 ore
- Un segnale acustico avvisa al termine del programma
- Cestello per le posate estraibile
- **Cassetto delle posate** – caricabile in modo flessibile, anche con posate lunghe
- Cestello superiore estraibile e regolabile in altezza, anche da carico
- 2 sponde ribaltabili nel cestello superiore
- 4 segmenti reclinabili per i piatti nel cestello inferiore
- Interno in acciaio inossidabile per la massima igiene
- Indicazione elettronica per ricarica di sale e brillantante
- Protezione anti-allagamento completa

### Dati tecnici e consumo

- Classe di efficienza energetica D<sup>1</sup>, indice di potenza di lavaggio 1,13, indice di potenza di asciugatura 1,07
- Consumo di energia del programma Eco ogni 100 cicli: 67 kWh corrente
- 9 litri acqua, 0,674 kWh corrente con programma Eco per ogni ciclo
- Durata del programma Eco: 03:40 ore
- Rumorosità solo 45 dB(A) re 1 pW, classe di emissioni sonore C
- Possibile allacciamento all'acqua calda fino a 60 °C
- Doppia cerniera
- Lunghezza del cavo di allacciamento 130 cm
- Altezza regolabile da 820 a 900 mm
- Misure (AxPxL): 820x555x448 mm



## BBO 3041 PL X CH

Lavastoviglie integrabile (60 cm)

### Dotazione, opzioni e comfort

- 14 coperti
- **9 programmi standard e 1 programma a sensori**
- 3 diverse temperature di lavaggio
- **ActiveDry** – sistema di apertura automatica della porta per stoviglie perfettamente asciutte (disattivabile)
- **PowerClean** – sistema intelligente specifico per pentole e padelle
- Display generale con indicazione tempo residuo e avvio ritardato di 1 – 24 ore
- Opzione Express – accorcia la durata del programma di lavaggio selezionato
- Opzione MultiZone – lavaggio separato del cestello superiore e inferiore
- Opzione per pastiglie
- **Cassetto delle posate ProComfort** con suddivisione flessibile
- Cestello superiore estraibile e regolabile in altezza, anche da carico
- 4 sponde ribaltabili nel cestello superiore
- 8 segmenti reclinabili per i piatti nel cestello inferiore
- Interno in acciaio inossidabile per la massima igiene
- Indicazione elettronica per ricarica di sale e brillantante
- Sistema di blocco di sicurezza per bambini/blocco tasti
- Protezione anti-allagamento completa

### Dati tecnici e consumo

- Classe di efficienza energetica C<sup>1</sup>, indice di potenza di lavaggio 1,13, indice di potenza di asciugatura 1,07
- Consumo di energia del programma Eco ogni 100 cicli: 75 kWh corrente
- 9,5 litri acqua, 0,746 kWh corrente con programma Eco per ogni ciclo
- Durata del programma Eco: 3:10 ore
- Rumorosità solo 41 dB(A) re 1 pW, classe di emissioni sonore B
- Possibile allacciamento all'acqua calda fino a 60 °C
- Doppia cerniera
- Lunghezza del cavo di allacciamento 130 cm
- Misure (AxPxL): 820x555x598 mm



Acciaio inossidabile



Acciaio inossidabile

<sup>1</sup> Gamma di classi di efficienza energetica da A a G

# Lavastoviglie semi-integrate



## BBO 3T133 P X CH

Lavastoviglie integrabile (60 cm)

### Dotazione, opzioni e comfort

- 14 coperti
- **9 programmi standard e 1 programma a sensori**
- 3 diverse temperature di lavaggio
- **ActiveDry** – sistema di apertura automatica della porta per stoviglie perfettamente asciutte (disattivabile)
- **PowerClean** – sistema intelligente specifico per pentole e padelle
- Display generale con indicazione tempo residuo e avvio ritardato di 1 – 24 ore
- Opzione Express – accorcia la durata
- Opzione MultiZone – lavaggio separato del cestello superiore e inferiore
- Cestello per le posate estraibile
- Cestello superiore estraibile e regolabile in altezza
- 4 sponde ribaltabili nel cestello superiore
- Interno in acciaio inossidabile
- Sistema di blocco di sicurezza per bambini
- Protezione antiallagamento completa

### Dati tecnici e consumo

- Classe di efficienza energetica D<sup>1</sup>, indice di potenza di lavaggio 1,13, indice di potenza di asciugatura 1,07
- Consumo di energia del programma Eco ogni 100 cicli: 85 kWh corrente
- 9,5 litri acqua, 0,848 kWh corrente con programma Eco per ogni ciclo
- Rumorosità solo 43 dB(A) re 1 pW, classe di emissioni sonore B
- Possibile allacciamento all'acqua calda fino a 60 °C
- Doppia cerniera
- Lunghezza del cavo di allacciamento 130 cm
- Misure (AxPxL): 820x555x598 mm



## BCBC 3C26 B CH

Lavastoviglie integrabile (60 cm)

### Dotazione, opzioni e comfort

- 14 coperti
- **7 programmi standard e 1 programma a sensori**
- 3 diverse temperature di lavaggio
- **ActiveDry** – sistema di apertura automatica della porta per stoviglie perfettamente asciutte (disattivabile)
- Display generale con indicazione tempo residuo
- Un segnale acustico al termine del programma
- Stoviglie igienizzate con l'opzione Hygiene
- Opzione MultiZone – lavaggio separato del cestello superiore e inferiore
- Cestello per le posate estraibile
- Cestello superiore estraibile e regolabile in altezza
- 4 sponde ribaltabili nel cestello superiore
- Interno in acciaio inossidabile
- Sistema di blocco di sicurezza per bambini
- Protezione antiallagamento completa

### Dati tecnici e consumo

- Classe di efficienza energetica E<sup>1</sup>, indice di potenza di lavaggio 1,13, indice di potenza di asciugatura 1,07
- Consumo di energia del programma Eco ogni 100 cicli: 95 kWh corrente
- 9,5 litri acqua, 0,95 kWh corrente con programma Eco per ogni ciclo
- Rumorosità solo 46 dB(A) re 1 pW, classe di emissioni sonore C
- Possibile allacciamento all'acqua calda fino a 60 °C
- Doppia cerniera
- Lunghezza del cavo di allacciamento 130 cm
- Misure (AxPxL): 820x555x598 mm



## BSBO 3023 PF X CH

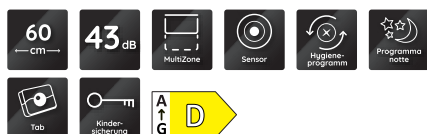
Lavastoviglie integrabile (45 cm)

### Dotazione e comfort

- 10 coperti
- **8 programmi standard e 1 programma a sensori**
- 5 diverse temperature di lavaggio
- ExtraDry
- **PowerClean** – sistema intelligente specifico per pentole e padelle
- Display generale con indicazione tempo residuo e avvio ritardato di 1 – 24 ore
- Un segnale acustico al termine del programma
- **Cassetto delle posate** – caricabile in modo flessibile, anche con posate lunghe
- Cestello superiore estraibile e regolabile in altezza
- 2 sponde ribaltabili nel cestello superiore
- Interno in acciaio inossidabile
- Sistema di blocco di sicurezza per bambini
- Protezione antiallagamento completa

### Dati tecnici e consumo

- Classe di efficienza energetica E<sup>1</sup>, indice di potenza di lavaggio 1,13, indice di potenza di asciugatura 1,07
- Consumo di energia del programma Eco ogni 100 cicli: 76 kWh corrente
- 9 litri acqua, 0,755 kWh corrente con programma Eco per ogni ciclo
- Rumorosità solo 43 dB(A) re 1 pW, classe di emissioni sonore B
- Possibile allacciamento all'acqua calda fino a 60 °C
- Doppia cerniera
- Lunghezza del cavo di allacciamento 130 cm
- Altezza regolabile da 820 a 900 mm
- Misure (AxPxL): 820x555x448 mm



Edelstahl



Schwarz



Edelstahl

## PITTOGRAMMI

## GLOSSARIO

## Lavastoviglie

**Montaggio semplice**

Risparmio di tempo grazie a un incasso semplice. Possibilità di regolazione successiva da davanti.

**MultiZone**

Concentra tutta la potenza di lavaggio o sul cestello superiore o su quello inferiore, garantendo un lavaggio rapido di quantità ridotte di stoviglie.

**Programma notte**

Le lavastoviglie Bauknecht dotate del programma notte sono ideali per l'utilizzo in ambienti cucina aperti o appartamenti non insonorizzati. Con questo programma, infatti, l'elettrodomestico ha un funzionamento particolarmente silenzioso.

**Programma Hygiene**

Grazie a un calore maggiore, rimuove in modo naturale il 99,9% di germi e batteri in soli 100 minuti. Senza alcun bisogno di additivi chimici.

**Funzione Tab**

Per attivare la funzione Tab basta premere un tasto.

**Protezione anti-allagamento completa**

Le lavastoviglie Bauknecht con protezione anti-allagamento completa garantiscono sicurezza grazie al tubo con waterstop elettrico, al galleggiante sul fondo dell'elettrodomestico e al monitoraggio elettronico dei danni da allagamento.

**Opzione Hygiene+**

In certi momenti non ci basta che le stoviglie siano semplicemente pulite. Per questo c'è l'opzione Hygiene+. Grazie a un calore maggiore, rimuove in modo naturale il 99,9% di germi e batteri. Senza alcun bisogno di additivi chimici.

**Programma Sensor**

Risparmiate acqua, energia e tempo. Sensori speciali rilevano il grado di sporco dall'acqua e adeguano di conseguenza il ciclo di lavaggio. Per stoviglie perfettamente pulite con un consumo efficiente di acqua ed energia.

**Opzione Dry+**

L'opzione Dry+ con aumento di temperatura e durata del ciclo può essere attivata al termine del ciclo di lavaggio.

**PowerClean**

Tecnologia intelligente ed esclusiva che pulisce in modo affidabile anche lo sporco più ostinato. Pentole, padelle e stampi possono essere posizionati anche in verticale, per ottenere una maggiore capacità di carico.

**Sistema con porta a traino**

Il nuovo sistema con porta a traino, dove la porta può scorrere fino a 80 mm, consente di caricare la lavastoviglie in modo pratico indipendentemente dalla posizione di montaggio. Le speciali doppie cerniere con giunto articolato consentono di alzare il perno della porta, così non è più necessario tagliare lo zoccolo.

**ActiveDry**

ActiveDry è una funzione di asciugatura a convezione che apre automaticamente la porta durante/dopo la fase di asciugatura per garantire stoviglie perfettamente asciutte dopo ogni lavaggio.

**Dynamic Intelligence**

I programmi automatici si basano sulla tecnologia Dynamic Intelligence e garantiscono stoviglie perfettamente pulite e asciutte senza alcuno sforzo. Grazie a sensori intelligenti, Dynamic Intelligence riconosce lo sporco dell'acqua di risciacquo e riduce efficacemente il consumo di acqua, energia e tempo fino al 40%\*.

\* I risultati si basano su test interni tra il programma intensivo e quello meno intensivo. I risultati di risparmio si riferiscono al programma Auto Mixed. Il livello di risparmio può variare per altri programmi.

**Guida semplice per i cestini**

La nuova guida del cestello facilita l'estrazione dei cestelli. Anche in presenza di pentole o padelle pesanti, la nuova guida del cestello consente di estrarre il cestello in modo sicuro e agevole.

**SpaceClean**

Il 3° cestello per dimensioni dotato di ugelli dell'acqua integrati, adatto per bicchieri alti, tazze da caffè o ciotole per cereali. Il 3° cestello per dimensioni dotato di ugelli dell'acqua integrati.\*

\* In base al volume calcolato tra le 5 migliori marche considerando il GFK 2022.

**Silence Option**

In futuro sentirete pochissimo la vostra lavastoviglie, perché l'opzione Silence riduce il livello di rumore fino a 2 dbA\*, a seconda del programma.

**NaturalDry**

Il sistema di apertura automatica dello sportello NaturalDry e lo speciale trattamento superficiale delle parti in plastica all'interno garantiscono risultati di asciugatura migliori fino al 99%\* e un risparmio energetico fino al 40%\*\*.

\* Basato sulle prestazioni medie di asciugatura di una lavastoviglie a incasso Bauknecht con tre cestelli e NaturalDry (con carico combinato, inclusi plastica, vetro, acciaio e porcellana) rispetto alle lavastoviglie a incasso Bauknecht con tre cestelli senza NaturalDry. I risultati di asciugatura possono variare a seconda del modello di lavastoviglie e del carico \*\* Risparmio energetico percentuale calcolato rispetto all'opzione NaturalDry disattivata per il programma Eco

**PowerClean Pro**

Gli ugelli ad alta pressione, fino al 60%\* più potenti, rimuovono lo sporco ostinato e bruciato fino all'ultimo angolo, senza bisogno di risciacquo.

\* I risultati si basano su test interni tra il programma intensivo e quello meno intensivo. I risultati di risparmio si riferiscono al programma Auto Mixed. Il livello di risparmio può variare per altri programmi.

**Rapid 45°**

Si ha poco tempo a disposizione ma si vuole comunque una pulizia accurata? Il Rapid 45° di Bauknecht pulisce le stoviglie poco sporche in soli 35 minuti.

**MaxiSpace**

L'interno di MaxiSpace, più grande del 10%\* offre più spazio e opzioni di carico più flessibili - con dimensioni esterne standard.

\* Rispetto a una lavastoviglie Bauknecht con interno standard. Lo spazio aggiuntivo è dovuto alla maggiore capacità di carico dei tre cassetti.



04

## LAVARE/ASCIUGARE



# Lavatrici GentlePower



## Tecnologia GentlePower– Lavaggi delicati senza compromessi

La nuova lavatrice Bauknecht è dotata di tecnologia GentlePower, che grazie a una pompa di ricircolo consente di risparmiare fino al 59% di acqua e fino al 65% di energia.<sup>1</sup> La tecnologia GentlePower spruzza uniformemente l'acqua dall'alto sui capi e scalda solamente la quantità di acqua necessaria per il lavaggio, favorendo un lavaggio profondo con un consumo di acqua e di energia ottimizzato.



## AutoDose

Il sistema di dosaggio automatico si trova nel pratico cassetto Push-to-Open e assicura i migliori risultati, risparmiando tempo e risorse. Una volta aggiunti il detersivo e l'ammorbidente, i sensori AutoDose determinano la giusta quantità di detersivo in base alle dimensioni del carico e al grado di sporczia.

Il sistema di dosaggio riempito è sufficiente per un massimo di 26 carichi di lavaggio<sup>2</sup>.



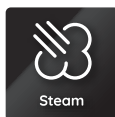
## Classe di efficienza energetica A

Tutelate l'ambiente e il vostro portafogli con consumi particolarmente bassi, grazie alla classe di efficienza energetica A (intervallo: da A a G). Per lavare in modo economico e sostenibile.



## Super silenziosa: pareti laterali e struttura

Le pareti laterali sviluppate appositamente riducono al minimo le oscillazioni e assorbono le vibrazioni.



## Steam 3.0

Un'ampia gamma di opzioni per trattare i capi in modo delicato con la forza naturale del vapore.

- **STEAM HYGIENE:** rimuove il 99,9% dei batteri senza additivi chimici
- **STEAM REFRESH:** rinfresca i capi senza lavaggio in soli 20 minuti.
- **STEAM FINISH:** mantiene freschi gli indumenti nella lavatrice fino a 6 ore aggiungendo vapore..



## Recycling

Oltre l'87% dei componenti delle nostre lavatrici possono essere riciclati dopo l'utilizzo..



## Load Detect – risparmia fino al 45% di energia e al 50% di acqua<sup>3</sup>

Load Detect controlla costantemente la quantità di acqua assorbita dai capi fino al raggiungimento del livello ottimale e garantisce che in ogni fase del lavaggio venga utilizzata la giusta quantità di acqua. Meno acqua è necessario scaldare, minore sarà il consumo di energia.



## Programma antimacchia

Ora potete indossare i vostri capi preferiti senza preoccuparvi di macchie e sporco. L'esclusivo programma antimacchia potenzia l'azione del detersivo rimuovendo oltre 100 macchie<sup>4</sup> a soli 20 °C. Protegge tessuti e colori in un solo lavaggio, senza dover pretrattare le macchie.



## Motore Direct Drive - estremamente silenzioso e resistente

La trasmissione diretta altamente silenziosa riduce al minimo le vibrazioni, garantendo risultati di lavaggio e centrifuga affidabili ma a bassa rumorosità..

<sup>1</sup> Testato con programma ECO 40°- 60° con e senza tecnologia GentlePower e Load Detect.

<sup>2</sup> Quando si usa un serbatoio di detergente liquido con un carico di 5 kg (carico di cotone normativo secondo lo standard IEC 60456) e una concentrazione di detergente di 4X (Mid 20 <ml <35).

<sup>3</sup> Testato con un programma per capi misti con e senza Load Detect.

<sup>4</sup> Sulla base di test eseguiti con il programma antimacchia (test eseguiti su cotone).

# Lavatrici ActiveCare



## ActiveCare

Rimuove più di 100 macchie a soli 20 °C preservando i tessuti.<sup>1</sup>



## Stop&Add

Avete dimenticato qualcosa? Con la funzione Stop&Add potete caricare qualsiasi tipo di biancheria nei primi minuti del ciclo di lavaggio senza compromettere le prestazioni.



## Opzione Steam Hygiene

Igienizza i vostri capi anche a basse temperature. Il vapore viene diffuso nel cestello e rimuove fino al 99,9%<sup>2</sup> dei batteri senza additivi chimici



## Programma Steam Refresh

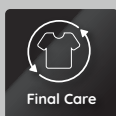
Il programma rinfresca i capi in soli 20 minuti senza lavarli, risparmiando energia e acqua. Il vapore penetra nei tessuti, rimuove i cattivi odori e distende le fibre, così riduce le pieghe e semplifica la stiratura.



## Rapid | Green Option

Questa opzione speciale vi aiuterà ad adattare i diversi programmi in base alle vostre esigenze.

- Con l'opzione Rapid potete ridurre attivamente fino al 50% la durata del programma.
- L'opzione Green invece vi permette di abbassare il consumo di energia fino al 20%.



## Final Care

Nessuna piega e capi freschi più a lungo grazie a movimenti regolari del cestello fino a 6 ore dopo la fine del ciclo di lavaggio.



## Lana

Il programma lana impedisce, grazie ai ridotti movimenti del cestello, che le fibre vengano spiegazzate. Certificato e garantito dal sigillo di qualità WOOLMARK.

<sup>1</sup> Sulla base di test eseguiti con il programma antimacchia (test eseguiti su cotone).

<sup>2</sup> Testati da Allergy UK con programma per cotone a 40 °C, sintetici a 40 °C e lenzuola a 60 °C con opzione vapore attivata.



# Asciugatrici GentlePower



## Tecnologia GentlePower

La tecnologia GentlePower garantisce prestazioni di asciugatura straordinarie, protegge le fibre e risparmia fino al 68%<sup>1</sup> di energia. Quando la funzione GentlePower è attiva, la combinazione tra movimento «antistress» del cestello e una temperatura costante riduce l'usura delle fibre fino al 40%<sup>2</sup> e la formazione di pelucchi, proteggendo al tempo stesso i colori. Il sistema speciale di circolazione dell'aria garantisce risultati di asciugatura impeccabili. Per mantenere i vostri capi in forma più a lungo!



## Tecnologia a pompa di calore

La tecnologia a pompa di calore rimette in circolo l'aria e la deumidifica per ottenere capi perfettamente asciutti. Questo sistema speciale conserva l'aria calda e la usa proprio quando serve, risparmiando così fino al 68%<sup>1</sup> di energia rispetto alle asciugatrici a condensazione più efficienti!



## Condensatore AutoCleaning

Il condensatore integrato AutoCleaning è la soluzione ideale per risparmiare tempo e fatica ogni giorno, senza rinunciare a prestazioni perfette. Questo avanzato sistema alla fine di ogni ciclo rimuove automaticamente i pelucchi dal condensatore senza che dobbiate pulirlo.



## DuoFilter

La maggior parte dei pelucchi generati viene catturata dal pratico DuoFilter, un affidabile sistema a doppio filtro. I filtri possono essere facilmente rimossi e svuotati, per mantenere tutti i componenti della macchina sempre privi di pelucchi e garantire così elevate prestazioni di asciugatura più a lungo.



## Programma anti-allergie

Questo programma speciale di asciugatura riduce la presenza degli allergeni più comuni come pollini, acari o peli di animali, grazie alla temperatura costante di 50 °C per 50 minuti al termine del ciclo di asciugatura.







## Programma Easy Ironing

Il programma Easy Ironing distende le fibre, riduce le pieghe e facilita la stiratura.

<sup>1</sup> Confronto del consumo di energia annuo di un'asciugatrice a pompa di calore da 8 kg Bauknecht A+++ -10% rispetto a un'asciugatrice a condensazione da 8 kg B.

<sup>2</sup> 40% in base a 20 cicli di asciugatura nel programma Jeans senza opzione GentlePower.

# Panoramica Lavare/asciugare

	GentlePower	ActiveCare	Lavatrice PremiumCare con carica dall'alto e tecnologia ZEN
<b>LAVATRICI</b>	 <p>B8 W946WB CH B6 W845WB CH</p>	 <p>NM11 941 WS F CH NM11 844 B CH</p>	 <p>WTCH 628 CH N</p>
<b>ASCIUGATRICI</b>	 <p>B8 D94WB CH B8 D84WB P CH</p>	 <p>T M11 9X3SK CH T M11 8X3SKY CH T M11 8X3SK CH</p>	
<b>LAVASCIUGA</b>		 <p>WATR 117260 N</p>	

# Panoramica della dotazione e programmi

	B8 W9A6WB CH	B6 W845WB CH	NM11 941 W5 F CH	NM11 844 B CH	WATR117260N	WTCH 62B CHN
<b>Denominazione</b>						
Tipo di prodotto	Lavatrice	Lavatrice	Lavatrice	Lavatrice	Asciugatrice	Lavatrice TL
Capacità (lavaggio) in kg	9	8	9	8	11	6
Classe di efficienza energetica	A	B	A	B	B	B
Giri massimi della centrifuga	1351	1351	1351	1400	1551	1200
Sistema di protezione antiavvolgimento	Protezione antiavvolgimento completa	Protezione antiavvolgimento completa	Protezione antiavvolgimento completa	Protezione multipla dall'acqua	Protezione multipla dall'acqua	Protezione multipla dall'acqua
<b>Comando</b>						
Dosaggio automatico CleverDose	-	-	-	-	-	-
Sistema di spruzzatura diretta	-	-	-	-	-	-
Tipo di display	-	-	-	-	-	-
Eco Monitor	-	-	-	-	-	-
Display di dosaggio	-	-	-	-	-	-
Adatto da sottopiano	•	•	•	•	•	•
Trappola per oggetti estranei	-	•	-	•	•	•
Sistema di blocco di sicurezza per bambini	•	•	•	•	•	•
<b>Misure</b>						
Altezza	845	845	850	850	850	900
Larghezza	599	599	595	595	595	400
Profondità	643	607	605	605	605	600
<b>Altro</b>						
Volume di lavaggio in dB(A)	-	-	-	-	-	-
Rumorosità durante la centrifuga dB(A)	71	72	76	76	80	72
Tensione (V)	220-240	220-240	220-240	220-240	220-240	220-230
Valore di allacciamento (W)	1850	1850	1850	1850	1850	2000
Corrente (A)	10	10	10	10	10	10
	B8 D94WB CH	B8 D84WB P CH	TM11 9K35K CH	TM11 8K35KY CH	TM11 8K35K CH	
<b>Denominazione</b>						
Tipo di prodotto	Asciugatrice	Asciugatrice	Asciugatrice	Asciugatrice	Asciugatrice	
Capacità	9	8	9	8	8	
Classe di efficienza condensazione	A	B	A	A	A	
Classe di efficienza energetica	A+++	A+++	A+++	A+++	A+++	
3D AirCare	-	-	-	-	-	
SteamCare	-	-	-	-	-	
<b>Comando</b>						
Tipo di display	-	-	-	-	-	
Eco Monitor	•	•	•	•	•	
Programma «quotidiano»	•	•	•	•	•	
SoftFinish	-	-	-	-	-	
Programma lana	-	-	-	-	-	
Adatto per colonna lava-asciuga	•	•	•	•	•	
Cerniera porta invertibile	-	-	•	-	-	
Sistema di blocco di sicurezza per bambini	•	•	-	-	•	
Cicalino	-	-	-	-	•	
<b>Misure</b>						
Altezza	849	849	849	849	849	
Larghezza	597	597	595	597	595	
Profondità	649	649	655	655	655	
<b>Altro</b>						
Tensione (V)	220-240	220-240	220-240	220-240	220-240	
Valore di allacciamento (W)	700	700	700	700	700	
Corrente (A)	10	10	10	10	10	

# Lavatrici GentlePower



**A partire da maggio 2024, la classe di efficienza energetica sarà modificata in A-30%.**

## B8 W946WB CH

Lavatrice (9 kg)

### Dotazione e comfort

- **Tecnologia GentlePower** – lavaggio intenso e profondo risparmiando il 65% di energia e il 59% di acqua grazie alla pompa di ricircolo
- **Load Detect** – risparmia fino al 45% di energia e al 50% di acqua
- **AutoDose** – l'autodosaggio che consente di risparmiare detersivo
- Recycling: oltre il 87% dei componenti è riciclabile
- **Direct Drive** – motore silenzioso e a basse vibrazioni a trasmissione diretta
- Illuminazione interna del cestello
- Silenziosa grazie all'isolamento acustico supplementare
- Protezione antiavvolgimento completa

### Display

- Esclusivo display touch screen
- Avvio ritardato selezionabile 1 – 23 ore
- Indicazione di svolgimento del programma separata

### Programmi e funzioni aggiuntive

- **Opzione Steam Hygiene** – elimina il 99,9% dei batteri
- **Opzione Steam Finish** – al termine del programma mantiene freschi gli indumenti fino a 6 ore e impedisce la formazione di pieghe
- **Stop & Add** – per aggiungere in un secondo momento i capi
- Programma anti-allergie – riduce gli allergeni più comuni
- Rapido 30' – lavaggio rapido da 30 minuti
- Pieno carico 45' – indumenti puliti in soli 45 minuti
- **Antimacchia** – rimuove più di 100 macchie a soli 20 °C
- Programma Misti extra silenzioso – mantiene una rumorosità inferiore a 60 dB(A) anche nella fase di centrifuga
- Refresh vapore 20' – rimuove i cattivi odori e distende le fibre usando il vapore in soli 20 minuti
- Programmi di base con consumo energetico ottimizzato: Misti, Cotone, Delicati, Sintetici, Lana, Centrifuga & Scarico, 20 °C, Eco 40-60

### Allacciamento, misure e valori di consumo

- Classe di efficienza energetica A<sup>1</sup>
- Lunghezza del cavo di allacciamento: 120 cm
- Cerniera porta a sinistra
- Misure (AxLxP): 84,5x59,9x64,3 cm, Fino a 9 kg di capacità
- Emissioni sonore in fase di centrifuga: 71 dB(A), classe di emissioni sonore A
- Giri della centrifuga: 1351 U/min, classe di efficienza della centrifuga B
- Peso lordo 88 kg, Peso netto 83 kg



Bianco



**A partire da maggio 2024, la classe di efficienza energetica sarà modificata in A-30%.**

## B6 W845WB CH

Lavatrice (8 kg)

### Dotazione e comfort

- **Load Detect** – risparmia fino al 45% di energia e al 50% di acqua
- Recycling: oltre il 87% dei componenti è riciclabile
- **Direct Drive** – motore silenzioso e a basse vibrazioni a trasmissione diretta
- Silenziosa grazie all'isolamento acustico supplementare
- Protezione antiavvolgimento completa
- Trappola per oggetti estranei facilmente accessibile e tubo di emergenza
- Sistema di blocco di sicurezza per bambini
- Esclusivo display touch screen
- Avvio ritardato selezionabile 1 – 23 ore
- Indicazione di svolgimento del programma separata
- Indicazione di: porta aperta, rubinetto chiuso, pompa, assistenza

### Programmi e funzioni aggiuntive

- **Opzione Steam Hygiene** – elimina il 99,9% dei batteri
- **Opzione Steam Finish** – al termine del programma mantiene freschi gli indumenti fino a 6 ore e impedisce la formazione di pieghe
- **Stop & Add** – per aggiungere in un secondo momento i capi
- Programma anti-allergie – riduce gli allergeni più comuni
- Rapido 30' – lavaggio rapido da 30 minuti
- Pieno carico 45' – indumenti puliti in soli 45 minuti
- **Antimacchia** – rimuove più di 100 macchie a soli 20 °C
- Programma Misti extra silenzioso – mantiene una rumorosità inferiore a 60 dB(A) anche nella fase di centrifuga
- Refresh vapore 20' – rimuove i cattivi odori e distende le fibre usando il vapore in soli 20 minuti
- Programmi speciali: Antimacchia, Anti-allergie, Misti extra silenzioso
- Programmi di base con consumo energetico ottimizzato: Eco 40-60, 20 °C, Cotone, Sintetici, Lana, Misti, Delicati, Centrifuga & Scarico

### Allacciamento, misure e valori di consumo

- Classe di efficienza energetica B<sup>1</sup>
- Lunghezza del cavo di allacciamento: 120 cm
- Cerniera porta a sinistra
- Misure (AxLxP): 84,5x59,9x60,7 cm
- Fino a 8 kg di capacità
- Emissioni sonore in fase di centrifuga: 72 dB(A), classe di emissioni sonore A
- Giri della centrifuga: 1351 U/min, classe di efficienza della centrifuga B
- Peso lordo 78 kg, Peso netto 73 kg



Bianco



# Lavatrici ActiveCare



## NM11 941 WS F CH

Lavatrice (9 kg)

### Dotazione e comfort

- **Motore ProSilent** duraturo e resistente all'usura
- Programma lana certificato Woolmark Green: lava la lana delicata come a mano
- Protezione antiallagamento completa
- Sistema di blocco di sicurezza per bambini – meno preoccupazioni, meno stress

### Display

- Avvio ritardato, 1 – 23 ore a scelta

### Programmi e funzioni aggiuntive

- Opzione Steam Hygiene – elimina il 99,9%\* dei batteri
- **Active Care** – eliminazione definitiva delle macchie e colori brillanti più a lungo a soli 20 °C
- **Final Care** – evita efficacemente la formazione di pieghe
- **Energy Saver**: opzione per ridurre il consumo energetico
- Programma anti-allergie – riduce gli allergeni più frequenti come pollini, acari o peli di animali
- Breve 30' – lavaggio rapido in 30 min
- **Antimacchia** – elimina più di 100 macchie a soli 40° C
- Programmi speciali: Refresh, Anti-allergie, Spugnoni, Macchie
- Refresh – elimina i cattivi odori da cotone e tessuti sintetici in 30 minuti senza ciclo di lavaggio
- **Programmi base con energia ottimizzata**: Eco 40-60, Cotone, Sintetici, Capi misti, Delicati, Bianchi, Risciacquo + Centrifuga, Centrifuga + Scarico, 20°C, Lana

### Allacciamento, misure e valori di consumo

- Classe di efficienza energetica A
- Lunghezza del cavo di allacciamento: 120 cm
- Cerniera porta a sinistra
- Misure (AxLxP): 85x59,5x60,5 cm
- Capacità di carico fino a 9 kg
- Emissioni sonore in fase di centrifuga: 76 dB(A),
- Classe di emissioni sonore B
- Giri della centrifuga: 1351 U/min, classe di efficienza della centrifuga B
- Peso lordo 76,9 kg, peso netto 75,3 kg



Bianco

\* Intervallo di classi di efficienza energetica da A a G



## NM11 844 B CH

Lavatrice (8 kg) – Active Care

### Dotazione e comfort

- **Active Care** – forte contro le macchie, delicata sui capi
- **Motore Inverter** duraturo e resistente all'usura
- Programma Lana certificato: Lava la lana delicata come a mano
- Protezione antiallagamento completa
- Sistema di blocco di sicurezza per bambini – meno preoccupazioni, meno stress
- Silenziosa grazie all'isolamento acustico supplementare

### Display

- Avvio ritardato
- Spia per: sportello aperto, rubinetto chiuso, pompa, assistenza

### Programmi e funzioni aggiuntive

- **Steam Hygiene con antivirus** - rimuove fino al 99,9% di virus e batteri\*.<sup>3</sup>
- **Final Care** – evita efficacemente la formazione di pieghe
- **Funzione aggiunta abiti** – per aggiungere i capi che avete dimenticato
- Programma anti-allergie – riduce gli allergeni più frequenti come pollini, acari o peli di animali
- Breve 30' – lavaggio rapido in 30 min
- **Antimacchia** – elimina più di 100 macchie a soli 40° C
- Steam Refresh – elimina i cattivi odori e distende le fibre usando il vapore in soli 20 minuti
- Programmi base con energia ottimizzata: Eco 40-60, Cotone, Sintetici, Capi misti, Delicati, Bianchi, Risciacquo + Centrifuga, Centrifuga + Scarico, 20°C, Lana
- Centrifuga, Risciacquo e Centrifuga, Centrifuga e Scarico, Riduzione del numero di giri, Senza centrifuga finale, Start/Pausa

### Allacciamento, misure e valori di consumo

- Classe di efficienza energetica B
- Lunghezza del cavo di allacciamento: 120 cm
- Cerniera porta a sinistra
- Misure (AxLxP): 85x59,5x60,5 cm
- Capacità di carico fino a 8 kg
- Emissioni sonore in fase di centrifuga: 76 dB(A),
- Classe di emissioni sonore B
- Giri della centrifuga: 1400 U/min, classe di efficienza della centrifuga B
- Peso lordo 70,4 kg, peso netto 68,8 kg



Bianco

# Asciugatrici GentlePower



**A partire da maggio 2024, la classe di efficienza energetica sarà modificata in A-30%.**

## B8 D94WB CH

Asciugatrice (9 kg)

### Comfort e display

- Cura completa delle fibre grazie alla **tecnologia GentlePower**
- **Filtro AutoCleaning** – grazie alla funzione di autopulizia non serve più pulire il filtro
- **EcoMonitor** – indica il consumo di energia ideale e aiuta a selezionare l'opzione di asciugatura ottimale per risparmiare più energia possibile
- Avvio ritardato: 1-24 ore

### Programmi e funzioni aggiuntive

- 21 programmi di asciugatura a comando elettronico per Cotone ECO, Facile da trattare, Misti, Quotidiano, Rapido 30', Sport, Jeans, Camicie, Seta, Lana, Anti-allergie, Asciugamani & biancheria da letto, Baby, Animali di peluche, Easy Ironing, Piumoni, Piumini, Tappeti, Microfibra, Intimo, Refresh
- Esclusivo programma Lana per capi delicati in lana
- Programma Easy Ironing – riduce le pieghe prima della stiratura
- Programma anti-allergie – riduce gli allergeni più comuni come pollini, acari o peli di animali
- Programma Sport per un trattamento delicato dei capi sportivi e dei tessuti sensibili
- Programma Jeans per un'asciugatura particolarmente uniforme e delicata di jeans e tessuti di cotone più spessi
- MIX: programma Misti per lavaggi quotidiani
- Programma Seta: cura delle stoffe pregiate
- Regolazione elettronica del grado di asciugatura a 4 livelli
- La funzione dei preferiti memorizza le vostre impostazioni di programma individuali
- **Antipiega** – impedisce la formazione di pieghe
- Opzioni: Start/Pausa, Delicato, Antipiega prolungato, Preferiti

### Dati tecnici

- Classe di efficienza energetica **A+++**, classe di efficienza di condensazione A
- Rumorosità ai sensi di IEC 704: 62 dB(A) re 1 pW
- Volume del cestello 120 l: il cestello grande contribuisce alla cura dei capi – Materiale: acciaio inossidabile
- Cerniera porta a destra; invertibile
- Misure (AxLxP): 84,9x59,7x64,9 cm
- Fino a 9 kg di capacità
- Consumo annuo di energia ponderato a pieno carico: 194 kWh
- Corrente 10 Ampere



Bianco



## B8 D84WB P CH

Asciugatrice (8 kg)

### Komfort

- Programma lana con riconoscimento per lana sensibile
- **3Dry Lifters** - per un'asciugatura particolarmente uniforme e delicata\*
- **DuoFilter** - l'affidabile sistema a doppio filtro\*\*
- **Filtro del condensatore AutoCleaning** – Grazie alla sua funzione autopulente, non è più necessario pulire il filtro
- **Funzione antipiega** – evita la formazione di pieghe

### Programmi e funzioni aggiuntive

- 21 Programmi di asciugatura a controllo elettronico Cotone ECO, Sintetici, Misti, Quotidiano, Schnell 30', Sport, Jeans, Camicie, Seta, Lana, Anti-allergico, Letto e bagno, Baby, Peluche, Stiro facile, Piumini, Copripiumini, Tappetini, Microfibra, Intimo, Refresh
- Rinfrescare - senza cattivi odori
- Programma baby - specialmente per asciugare i vestiti dei bambini
- Programma per peluche - in modo che dopo l'asciugatura l'aspetto sia ancora quello di prima
- Programma stiro facile – riduce le pieghe prima della stiratura
- Programma antiallergico – riduce gli allergeni più frequenti come pollini, acari o peli di animali
- Programma Sport per un trattamento delicato dei capi sportivi e dei tessuti sensibili
- Programma Jeans per un'asciugatura particolarmente uniforme e delicata di jeans e tessuti di cotone spesso
- MIX: Programma misti per ogni giorno
- Programma Seta: delicato sui tessuti delicati

### Dati tecnici

- Classe di efficienza energetica **A+++**, classe di efficienza di condensazione B\*\*\*
- Consumo di energia annuale ponderato anche a pieno carico: 176 kWh
- Consumo di energia a pieno carico: 1.49 kWh
- Livello di rumorosità IEC 704: 62 dB(A) re 1 pW
- Efficienza di condensazione ponderata 91 %
- Fusibile 10 Ampere
- Dimensioni (AxLxP): 84,9x59,7x64,9 cm



Bianco

\* Intervallo di classi di efficienza energetica da A a G

# Asciugatrice ActiveCare



## T M11 9X3SK CH

Asciugatrice (9 kg)

### Comfort e display

- **Filtro AutoCleaning** – grazie alla funzione di autopulizia non serve più pulire il filtro
- Avvio ritardato: 24 ore
- Indicazione tempo residuo
- Indicazione di svolgimento del programma separata
- Cestello a due direzioni per un'asciugatura ottimale e un maggiore effetto anti piega

### Programmi e funzioni aggiuntive

- 15 programmi di asciugatura a comando elettronico
- Programma Easy Ironing – riduce le pieghe prima della stiratura
- Programma anti-allergie – riduce gli allergeni
- Programma Jeans - per un'asciugatura particolarmente di jeans
- MIX: programma Misti per lavaggi quotidiani
- Programma Seta: cura delle stoffe pregiate
- Regolazione elettronica del grado di asciugatura a 4 livelli
- **Antipiega** – impedisce la formazione di pieghe
- Opzioni: Start/Pausa, Antipiega prolungato, Preferiti, Silenzioso

### Dati tecnici

- Classe di efficienza energetica **A+++**<sup>1</sup>, classe di efficienza di condensazione A
- Rumorosità ai sensi di IEC 704: 64 dB(A) re 1 pW
- Volume del cestello 120 l: il cestello grande contribuisce alla cura dei capi – Materiale: acciaio inossidabile
- Cerniera porta a destra; invertibile
- Misure (AxLxP): 84,9x59,7x65,5 cm
- Fino a 9 kg di capacità
- Consumo annuo di energia ponderato a pieno carico: 194 kWh
- Corrente 10 Ampere

## T M11 8X3SKY CH

Asciugatrice (8 kg)

### Comfort e display

- **Filtro AutoCleaning** – grazie alla funzione di autopulizia non serve più pulire il filtro
- Avvio ritardato: 24 ore
- Indicazione tempo residuo
- Indicazione di svolgimento del programma separata
- Cestello a due direzioni per un'asciugatura ottimale e un maggiore effetto anti piega

### Programmi e funzioni aggiuntive

- 15 programmi di asciugatura a comando elettronico
- Programma Easy Ironing – riduce le pieghe prima della stiratura
- Programma anti-allergie – riduce gli allergeni
- MIX: programma Misti per lavaggi quotidiani
- Programma Seta: cura delle stoffe pregiate
- Regolazione elettronica del grado di asciugatura a 4 livelli
- **Antipiega** – impedisce la formazione di pieghe
- Opzioni: Start/Pausa, Antipiega prolungato, Preferiti, Silenzioso

### Dati tecnici

- Classe di efficienza energetica **A+++**<sup>1</sup>, classe di efficienza di condensazione A
- Rumorosità ai sensi di IEC 704: 64 dB(A) re 1 pW
- Volume del cestello 120 l: il cestello grande contribuisce alla cura dei capi – Materiale: acciaio inossidabile
- Cerniera porta a destra; invertibile
- Misure (AxLxP): 84,9x59,7x65,5 cm
- Fino a 8 kg di capacità
- Consumo annuo di energia ponderato a pieno carico: 176 kWh
- Corrente 10 Ampere

## T M11 8X3SK CH

Asciugatrice (8 kg)

### Comfort e display

- **Tecnologia Active Care** – mantiene la forma dei vostri capi preferiti
- **Filtro EasyCleaning** – per una pulizia semplice e rapida del filtro del condensatore
- Cestello reversibile per asciugatura ottimale e protezione anti piega migliorata
- Fermaporte Right reversible
- Vaschetta dell'acqua In alto

### Programmi e funzioni aggiuntive

- 15 Programmi di asciugatura a controllo elettronico Cotone ECO, Cotone, Sintetici, Misti, Jeans, Camicie, Seta, Lana, Anti-allergico, Letto e bagno, Baby, Peluche, Piumini, Refresh
- Rinfrescare - senza cattivi odori
- Programma baby - specialmente per asciugare i vestiti dei bambini
- Programma per peluche - in modo che dopo l'asciugatura l'aspetto sia ancora quello di prima
- Programma antiallergico – riduce gli allergeni più frequenti come pollini, acari o peli di animali
- Programma Jeans per un'asciugatura particolarmente uniforme e delicata di jeans e tessuti di cotone spesso
- MIX: Programma misti per ogni giorno
- Programma Seta: delicato sui tessuti delicati

### Dati tecnici

- Classe di efficienza energetica **A+++**, classe di efficienza di condensazione A\*
- Consumo di energia annuale ponderato anche a pieno carico: 175 kWh
- Consumo di energia a pieno carico: 1.42 kWh
- Livello di rumorosità IEC 704: 64 dB(A) re 1 pW
- Fusibile 10 Ampere
- Possibilità di allaccio del tubo di scaricoNo
- Dimensioni (AxLxP): 84,9x59,5x65,5 cm



Bianco



Bianco



Bianco

<sup>1</sup> intervallo di classi di efficienza energetica da A+++ a D

# Lavasciuga e lavatrici con motore ZEN



## WATR 117260 N

Lavasciuga (11/7 kg)

### Dotazione e comfort

- **Motore Dynamic Inverter** estremamente duraturo e resistente all'usura
- Programma lana certificato Woolmark Green: lava la lana delicata come a mano
- Protezione automatica da danni provocati dall'acqua – protezione multipla antiallagamento+
- Sistema di blocco di sicurezza per bambini – meno preoccupazioni, meno stress

### Display

- Display LC innovativo e interattivo
- Avvio ritardato, 1, 3, 6, 9, 12 ore a scelta tramite LED
- Spia per: sportello aperto, rubinetto chiuso, pompa, assistenza

### Programmi e funzioni aggiuntive

- Steam Hygiene con antivirus - rimuove fino al 99,9% di virus e batteri\*<sup>3</sup>
- Programma anti-allergie – riduce gli allergeni più frequenti come pollini, acari o peli di animali
- Breve 30' – lavaggio rapido in 30 min
- Steam Refresh – elimina i cattivi odori
- Lava e asciuga Breve - lavaggio e asciugatura di 1 kg di capi in cotone in soli 45 minuti
- Programmi speciali: Anti-allergie, Macchie 20°, Intensivo 60-90 °C
- Lava e asciuga Breve - lavaggio e asciugatura di 1 kg di capi in cotone in soli 45 minuti
- Lava e asciuga XL - per capi di grandi dimensioni.
- Lava e asciuga Mix - adatto per i capi misti di tutti i giorni.
- Programmi base con energia ottimizzata: Cotone, Delicati, Lana, Quotidiano, Risciacquo + Centrifuga, Centrifuga + Scarico, 20 °C, Eco 40-60

### Allacciamento, misure e valori di consumo

- Classe di efficienza energetica B (solo lavaggio), classe di efficienza energetica E (lavaggio e asciugatura)<sup>4</sup>
- Lunghezza del cavo di allacciamento: 120 cm
- Cerniera porta a sinistra
- Misure (AxLxP): 85x59,5x60,5 cm
- Capacità max. di 11 kg durante il lavaggio – 7 kg durante l'asciugatura
- Emissioni sonore in fase di centrifuga: 80 dB(A),
- Classe di emissioni sonore C
- Giri della centrifuga: 1551 U/min, classe di efficienza della centrifuga A
- Peso lordo 75 kg, peso netto 73,4 kg

## WTCH 6ZB CH N

Lavatrice con carica dall'alto (6 kg)

### Dotazione e comfort

- **ZEN Technology** – motore senza spazzole a propulsione diretta
- La funzione **SoftOpening** consente un'apertura sicura e confortevole
- Protezione automatica da danni provocati dall'acqua – protezione multipla antiallagamento+
- Sistema di blocco di sicurezza per bambini – meno preoccupazioni, meno stress

### Display

- Avvio ritardato
- Indicatore separato del funzionamento di un programma
- Spia per: sportello aperto, rubinetto chiuso, pompa, assistenza

### Programmi e funzioni aggiuntive

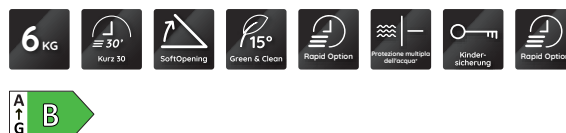
- Programmi base con energia ottimizzata: Misti, Eco 40-60, Cotone, Delicati, Lana, Centrifuga, Risciacquo + Centrifuga, 20 °C, Sport, Colorati
- Programmi con tempo ottimizzato: Breve 30'
- Programmi speciali: Aqua saver, Antimacchia
- Programma Antimacchia – rimuove più di 100 macchie\* a soli 20 °C, senza nessun trattamento preliminare<sup>1</sup>
- Breve 30' – lavaggio rapido in 30 min
- Aqua saver: programma di risparmio con consumo di acqua fortemente ridotto
- 15° Green&Clean – mantiene la brillantezza dei colori
- Prelavaggio, Lavaggio intensivo, Centrifuga, Risciacquo e Centrifuga, Riduzione del numero di giri, Start/Pausa, Tasto
- Pulsante programma Breve

### Allacciamento, misure e valori di consumo

- Classe di efficienza energetica B<sup>2</sup>
- Lunghezza del cavo di allacciamento: 120 cm
- Misure (AxLxP): 90x40x60 cm
- Capacità di carico fino a 6 kg
- Emissioni sonore in fase di centrifuga: 72 dB(A),
- Classe di emissioni sonore A
- Giri della centrifuga: 1200 U/min, classe di efficienza della centrifuga B
- Peso lordo 57 kg, peso netto 56 kg



Bianco



Bianco

<sup>1</sup> Basato sui risultati di test durante il programma macchie a 20 °C (testato sul cotone)

<sup>2</sup> \*Testato indipendentemente dall'Istituto Intertek per il virus rappresentativo Rodent Protoparvovirus Type 1 e per i batteri da Allergy UK nel programma cotone 60 °C con opzione Steam Hygiene attivata.

<sup>3</sup> Gamma di classi di efficienza energetica da A a G

## PITTOGRAMMI

## GLOSSARIO

## Asciugatrici

**Cestello a due direzioni**

Il movimento del cestello in entrambe le direzioni favorisce un'asciugatura delicata, uniforme e senza pieghe. Risparmiando tempo ed energia.

**EcoMonitor – indica il consumo energetico ottimale**

L'innovativo indicatore stima il consumo previsto in base a carico, programma e temperatura selezionati. In questo modo potete sempre scegliere l'opzione di asciugatura migliore e risparmiare così più energia possibile.

**Programma Easy Ironing**

Un programma speciale pensato per aiutarvi nella stiratura: trattando i capi già asciutti con questo breve programma (circa 20 minuti), potete ridurre le pieghe prima di iniziare a stirare.

**Filtro EasyCleaning**

Pulizia rapida del filtro del condensatore: Grazie al piccolo e leggero filtro del condensatore EasyCleaning, la pulizia si conclude in tre semplici passaggi: estrazione del filtro, rimozione dei pelucchi, reinserimento del filtro – ecco fatto.

**Filtro AutoCleaning**

Grazie alla funzione di autopulizia non serve più pulire il filtro! Il filtro del condensatore si pulisce automaticamente servendosi dell'acqua di condensazione accumulata.

**Programma anti-allergie**

Questo programma speciale di asciugatura riduce la presenza degli allergeni più comuni come pollini, acari o peli di animali, grazie alla temperatura costante di 50 °C per 50 minuti al termine del ciclo di asciugatura.

**Tecnologia a pompa di calore**

La tecnologia a pompa di calore rimette in circolo l'aria e la deumidifica per ottenere capi perfettamente asciutti, risparmiando così fino al 70%\* di energia rispetto alle asciugatrici a condensazione più efficienti!

\*Confronto del consumo di energia annuo di un'asciugatrice a pompa di calore da 8 kg Bauknecht A+++ -10% rispetto a un'asciugatrice a condensazione da 8 kg B.



**Tecnologia GentlePower** – prestazioni di asciugatura straordinarie con una minore usura delle fibre e un risparmio di energia fino al 70%.

## Lavatrici

**Programma Lana – trattamento delicato come un lavaggio a mano**

Questo programma di lavaggio è ideale per capi di lana lavabili in lavatrice con relativa etichetta. Per lavare e asciugare i vostri capi preferiti in lana in modo particolarmente delicato.

**Protezione antiallagamento completa**

Le lavatrici Bauknecht con protezione antiallagamento completa garantiscono sicurezza grazie al tubo con waterstop elettrico, al galleggiante sul fondo dell'elettrodomestico e al monitoraggio elettronico dei danni da allagamento.

**Opzione Breve**

È possibile abbreviare attivamente diversi programmi senza rinunciare al risultato.

**15° Green&Clean – mantiene la brillantezza dei colori**

I movimenti asimmetrici del cestello distendono in modo ottimale le fibre dei capi e consentono al detersivo di penetrare meglio nei tessuti. In questo modo, anche a soli 15 °C è possibile ottenere gli stessi risultati per cui normalmente servirebbero almeno 40 °C. Per colori vivaci e brillanti come il primo giorno.

**Stop&Add**

Con la funzione Stop&Add potete caricare qualsiasi tipo di biancheria nei primi minuti del ciclo di lavaggio senza compromettere le prestazioni.

**Protezione multipla antiallagamento+**

La protezione multipla antiallagamento+ di Bauknecht impedisce che la vostra lavatrice subisca danni da allagamento.

**Final Care**

Nessuna piega e capi freschi più a lungo grazie a movimenti regolari del cestello fino a 6 ore dopo la fine del ciclo di lavaggio.

**Tecnologia GentlePower –**

Lavaggi delicati senza compromessi. Indumenti perfettamente puliti risparmiando fino al 65% di energia e al 59% di acqua.

**AutoDose**

Il sistema di dosaggio automatico nel pratico cassetto Push-to-Open assicura i migliori risultati, risparmiando tempo e risorse. Il sistema di dosaggio riempito è sufficiente per un massimo di 26 carichi di lavaggio.

**Motore Direct Drive –**

motore silenzioso e a basse vibrazioni a trasmissione diretta

**Opzione Steam Finish\* –**

contrasta la formazione di pieghe e cattivi odori fino a 6 ore dopo la fine del programma

\*L'opzione non è compatibile con il programma per delicati o piumini



# PRODOTTI PER LA PULIZIA WPRO. LA MIGLIOR CURA PULISCE E PROTEGGE.

La giusta cura degli elettrodomestici garantisce pulizia e lunga durata. Per questo Bauknecht consiglia l'ampio programma di prodotti di pulizia wpro.

Dal detergente multiuso allo sgrassatore: grazie ai prodotti per la pulizia e la cura wpro, i vostri elettrodomestici brilleranno come il primo giorno anche dopo averli utilizzati a lungo.



## C'è una soluzione per tutto

I prodotti per la pulizia e la cura di wpro puliscono e proteggono le superfici della cucina e degli elettrodomestici. Rimuovono facilmente il grasso incrostato, i residui di cibo e gli odori all'interno del frigorifero, nei forni o sulle cuffiette degli estrattori. Nonostante i migliori risultati, i prodotti wpro non contengono ingredienti aggressivi. Questo protegge l'ambiente e la vostra salute. Perché gli ingredienti del detergente utilizzato sono un argomento importante, soprattutto quando gli elettrodomestici entrano in contatto con gli alimenti. La linea naturale è addirittura ecologica al 100% e molti dei prodotti sono certificati con l'afferme ECOLABEL. Grazie al programma completo di wpro, troverete il prodotto giusto per ogni applicazione, sia per la cucina che per la lavanderia.

Per ulteriori informazioni e consigli sull'attuale gamma wpro, contattateci al numero 0848 801 005 o a [etv\\_ch@whirlpool.com](mailto:etv_ch@whirlpool.com).

## Prodotti per la pulizia

Ordini esclusivamente tramite il reparto «Ricambi», telefono 0848 801 005



### Spray rimuovigrasso per forno (500 ml)

Elimina il grasso incrostato dai forni caldi o freddi. Contiene soda caustica. Ideale per piani di cottura, griglie, barbecue, interno di cappe di aspirazione, stufe a legna.

Codice 484010678145



### Pastiglie antiodore per lavatrice

Rimuovono cattivi odori e residui dalla lavatrice. Grazie all'ossigeno le pastiglie wpro eliminano e rimuovono residui e cattivi odori dalla lavatrice anche nelle zone più difficili da raggiungere.

Codice 484000001180



### Natur Terra Bianca Detergente multiuso e sgrassatore per tutte le superfici

«Terra Bianca» è una nuova formula detergente naturale che pulisce, lucida e protegge tutte le superfici.

Codice 4840 0000 8562



### Sgrassatore per lavastoviglie e lavatrici

Rimuove i depositi di grasso. Ottimizza le prestazioni e prolunga la vita degli apparecchi. Formula approvata dai professionisti, biodegradabile al 99%.

Codice 484000008864



### Anticalcare per lavastoviglie e lavatrici

Elimina i depositi di calcare. Ottimizza le prestazioni e prolunga la vita degli apparecchi.

Formula approvata dai professionisti, biodegradabile al 99%.

Codice 484000008416

Descrizione	Adatto a	Codice
Sgrassatore ACTIV'O	Forni e cucine	484010678145
Spray detergente per acciaio inossidabile, 500 ml	Steamer / Steamer combinati / Forni a microonde	484000008423
Anticalcare	Macchine da caffè	484000008405
ACTIV'vitro detergente per vetroceramica, 250 ml	Piani di cottura	484000008418
Limone blu assorbiodori	Frigoriferi e congelatori	484000008433
Sgrassatore	Lavastoviglie	484000008864
Anticalcare liquido e sgrassatore 2 in 1	Lavastoviglie	484000008896
Condizionatore d'acqua magnetico	Lavastoviglie	484000008410
Pastiglie antiodore Powerfresh	Lavastoviglie	484000001180
Anticalcare	Lavastoviglie e lavatrici	484000008416
Natur Terra Bianca, pietra per pulire	Tutte le superfici	484000008562



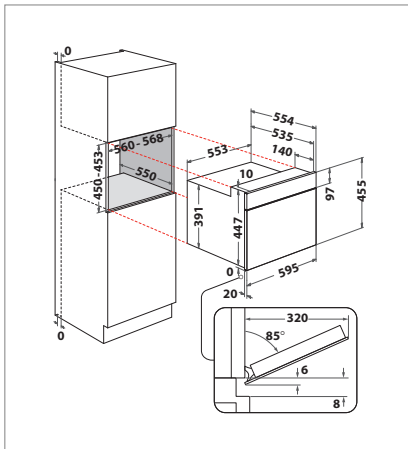
# Accessori

Ordini esclusivamente tramite il reparto «Ricambi», telefono 0848 801 005

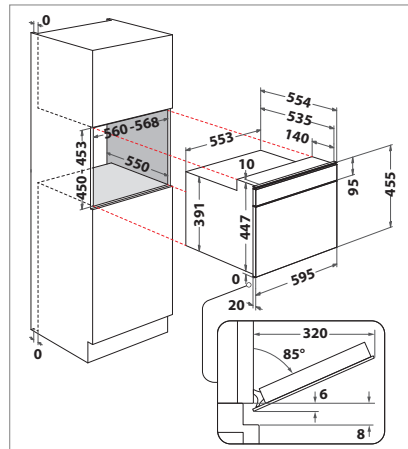
Descrizione	Adatto a	Modello	Codice	
<b>FORNI CUCINE APPARECCHI COMPATTI</b>				
Carrello su guide telescopiche / estrazione parziale	Carrello su guide telescopiche, estrazione completa a 3 livelli per tutti i forni Comfort	SLF 133	484000001165	
<b>CAPPE ASPIRANTI CON FORNO A MICROONDE</b>				
Filtro a carboni attivi per conversione in cappa a ricircolo	DBHBS 93 LL X, DBHBS 63 LL X	Modell 20 / Longlife	484000008571	
	DBHBS 63 LL IX, DBIBS 93 LB X	KIT FC 15	859990577680	
	DBAH 65 LM X, DBAH 62 LT X	AMC 100	852908301000	
	DBAH 65 LM X, DBAH 62 LT X	UAH BI F	852900901030	
	DC 5460/IN	KIT FG 48	859991636570	
	BAHTT 55 LM G	FBL 550 IN	853188101020	
	BAHTT 55 LM G	FBL 550 WS	853188101000	
	BAHTT 55 LM G	FBL 550 SW	853188101010	
	DBAH 65 LM X, DBAH 62 LT X	FBL 560 IN	853175401050	
	DBAH 65 LM X, DBAH 62 LT X	FBL 560 WS	853175401020	
	DBAH 65 LM X, DBAH 62 LT X	FBL 560 SW	853175401060	
	BVH 92 2B K/1	UFK 2 - C	859991634370	
	BVH 92 2B K/1	FKVH S - C	859991633860	
	BVH 92 2B K/1	CF VH 4 - C	859991633870	
	<b>LAVASTOVIGLIE</b>			
	Kit di montaggio	GCI 4772, BCBO, BCBC (Serie 2017)	KBU 4650	856406316000
BCIO, BCIC (Serie 2017)		SXH 9060	856406216000	
GCX 4762, GCX 5874		SX 4720	856406016000	
<b>COLONNE LAVA-ASCIUGA</b>				
GentlePower Telaio di collegamento con supporto	Lavatrici e asciugatrici GentlePower	SKD500	C00728127	
ActiveCare Telaio di collegamento con supporto	Lavatrici e asciugatrici ActiveCare	SKD400	C00630471	
Kit di collegamento (cinghia di tensione)	Tutte le lavatrici e asciugatrici	KCL 103	C00565137	

# Disegni di installazione

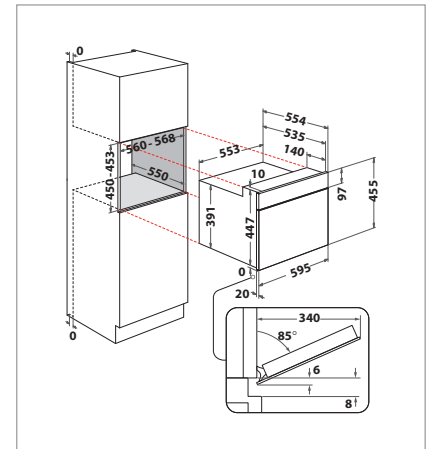
## MICROONDE



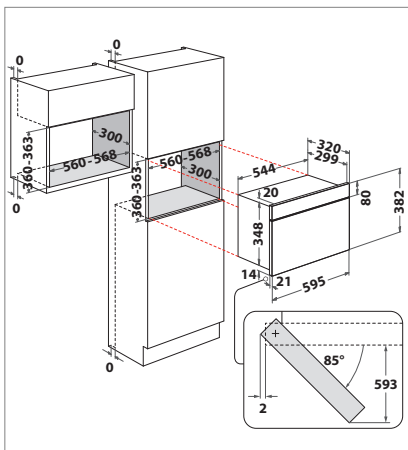
EMPK11 F645 CH



EMPK9 P645 PTCH

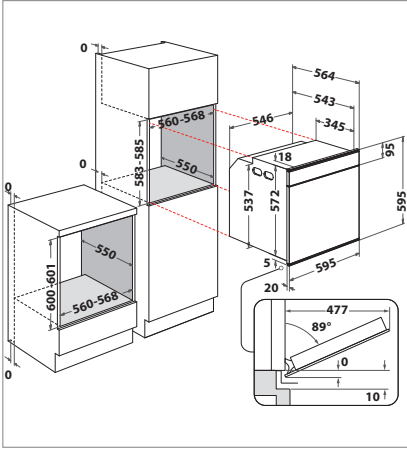


EMPK5 5645 PTCH

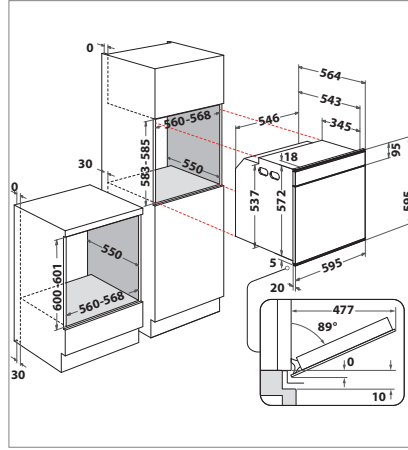


EMNK3 2138 IN

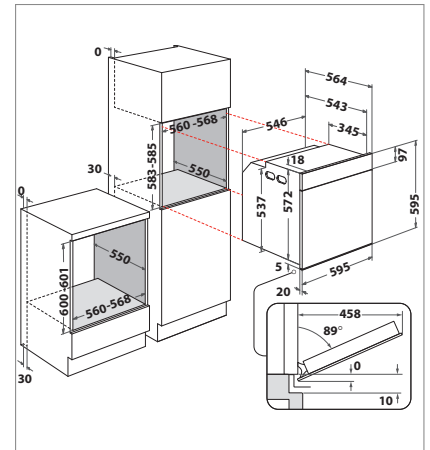
**FORNI**



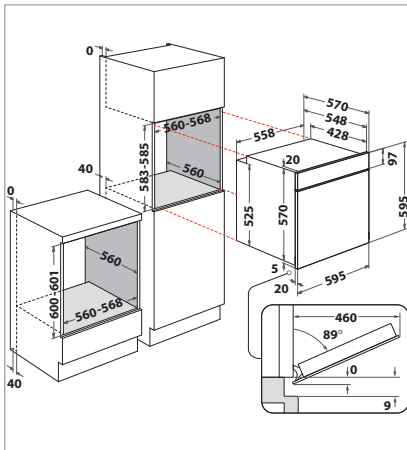
BIK11 FH8TS2 PT CH, BIK9 PP8TS2 PT CH,  
BIK7 CP8TS PT CH



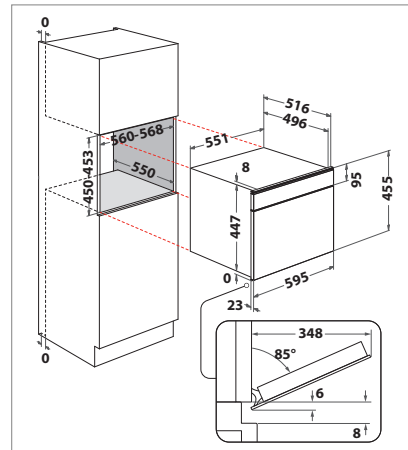
BIK9 PPH8TS2 PT CH; BIK7 CPH8TS PT CH



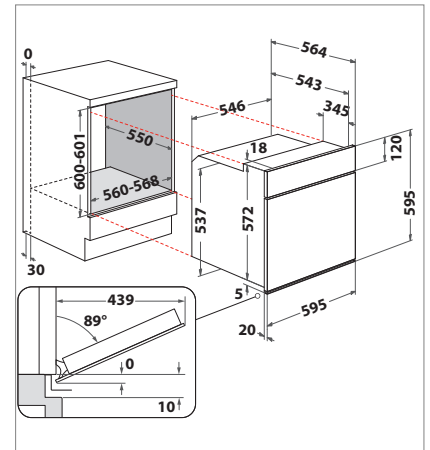
BIK5 DH8FS PT CH



BAK3 KN8V IN CH

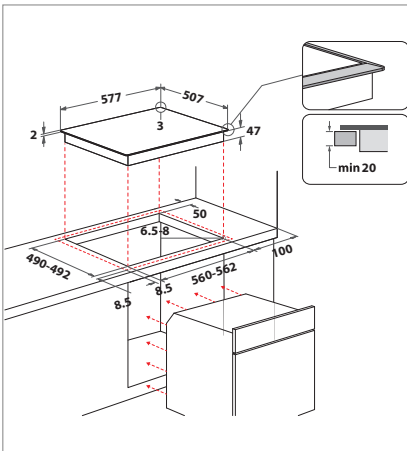


ECSK11 F845 CH, ECSK9 P845 PTCH,  
ECSK7 CT845 PTCH

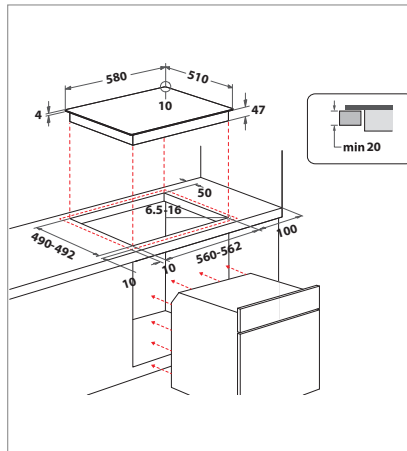


HIK5 EN8VS PT CH, HIK3 NN8F IN CH,  
HIK3 NN8F WS CH, HIK3 NN8F SW CH, HVK3 NN8F IN

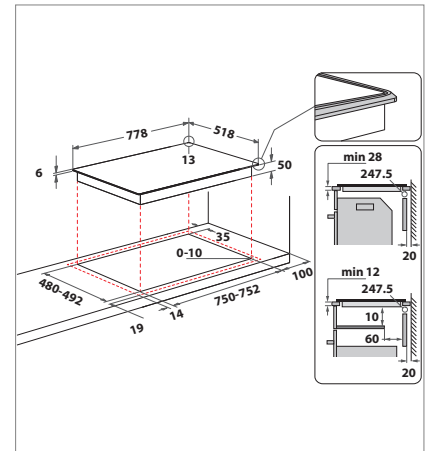
PIANI DI COTTURA



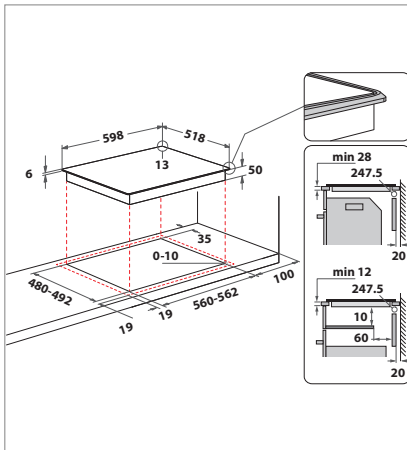
CHR 6642 IN, EKS 4471 IN



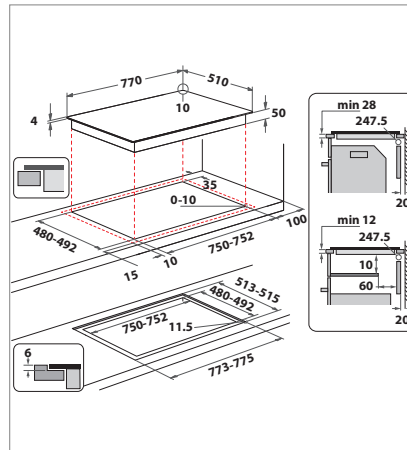
EKI 4472 IN



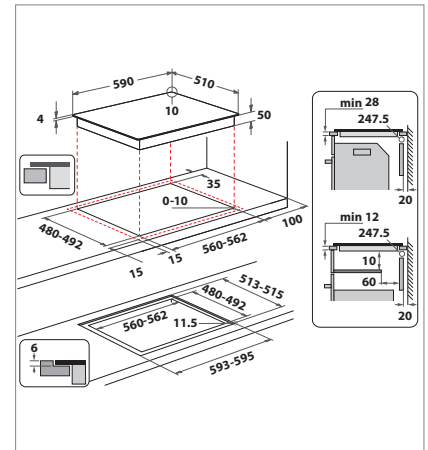
BS 2677F CPAL



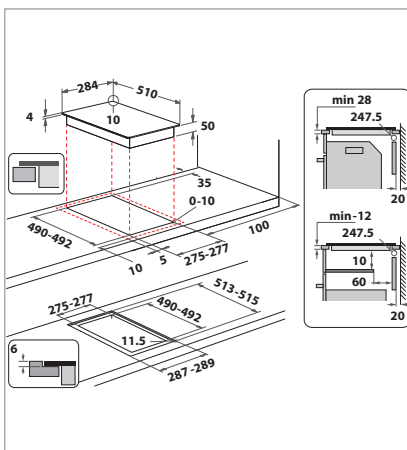
BS 5860F CPAL, BQ 5160S AL



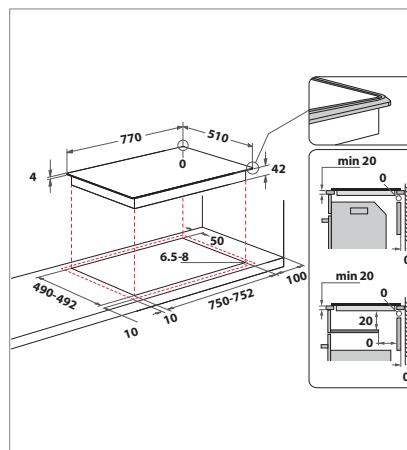
BS 7277F NE



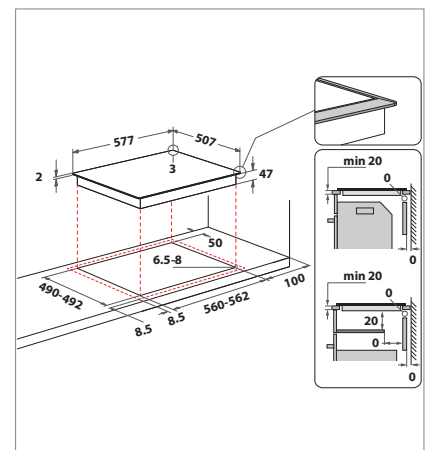
BS 1260F NE, BS 8460F NE



BQ 2530S NE

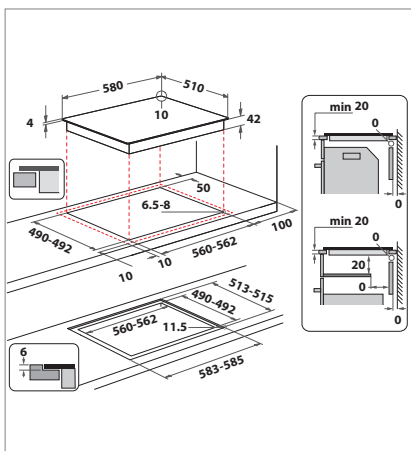


CTAR 8743/2 IN

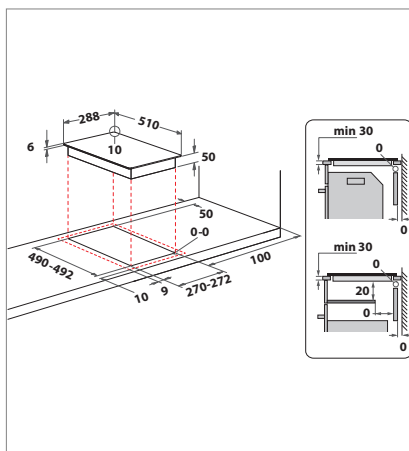


CTAR 7642 IN

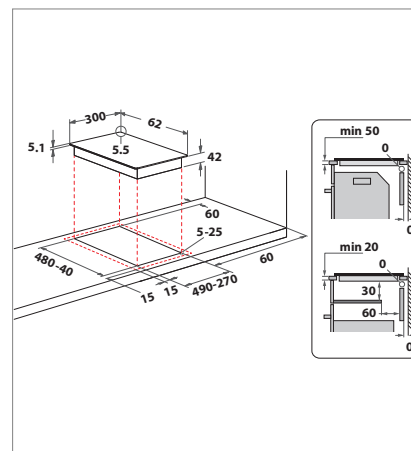
**PIANI DI COTTURA**



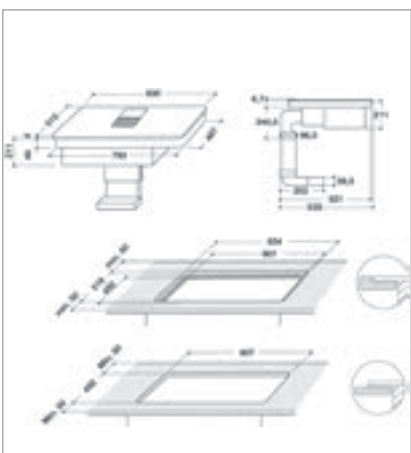
ESIS 8641 NE



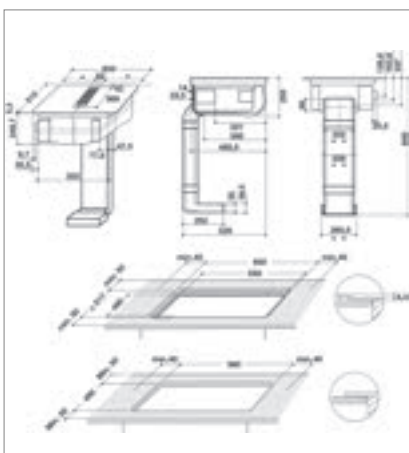
ETK 5240 IN



BRD 4030 B



BVH 92 2B K/1



BVH 2065B F KIT

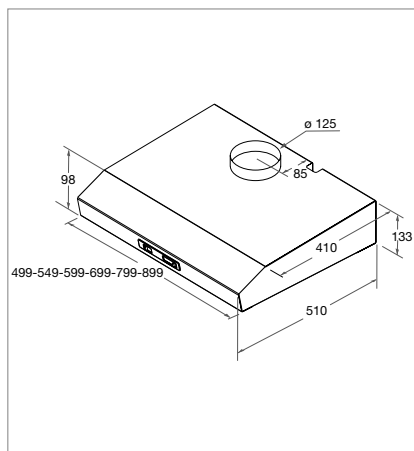


CTAC 8905AFS AL

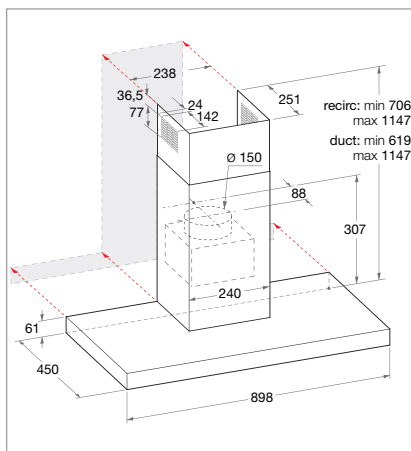


CTAC 8780AFS NE

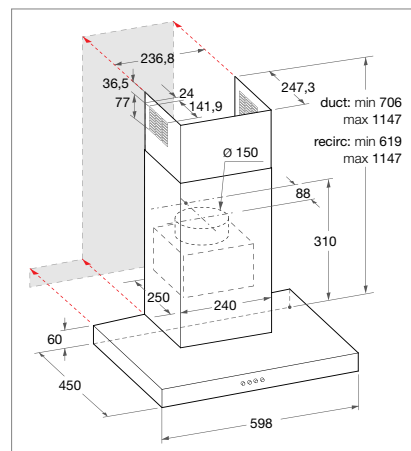
**CAPPE ASPIRANTI**



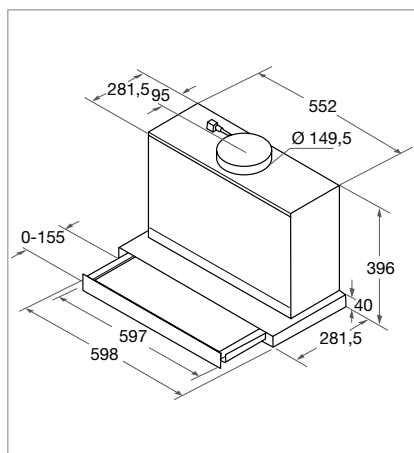
DC 5460 IN/1



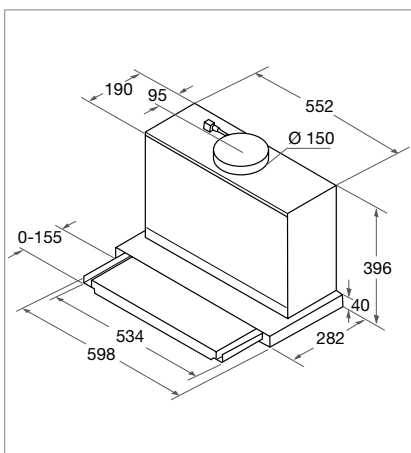
DBHBS 93 LL X



DBHBS 63 LL IX

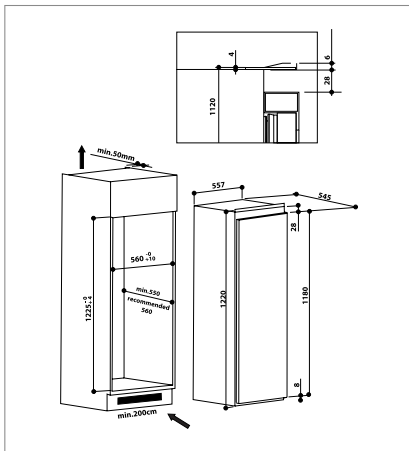


DBAH 62 LT X

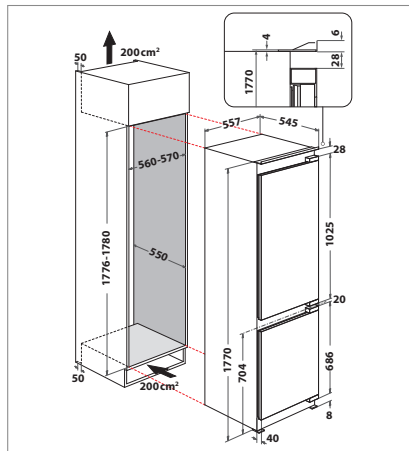


DBAH 65 LM X

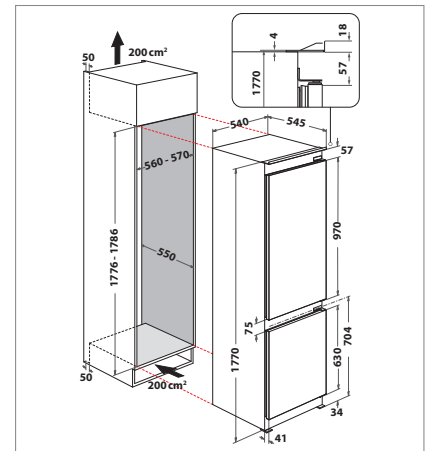
**FRIGORIFERI E COMBINAZIONI**



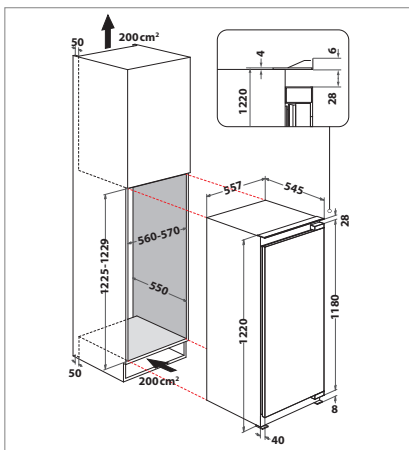
KGIP 28882



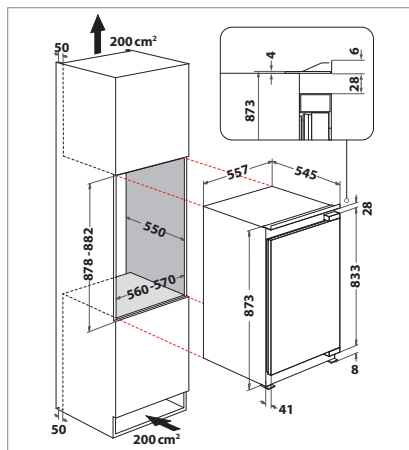
KGITN 28MM253, KGIS 28833, KGIC 28702,  
KGIP 28802, KGIP 2880 LH2, KGIE 28502, KGIE 2850 LH2



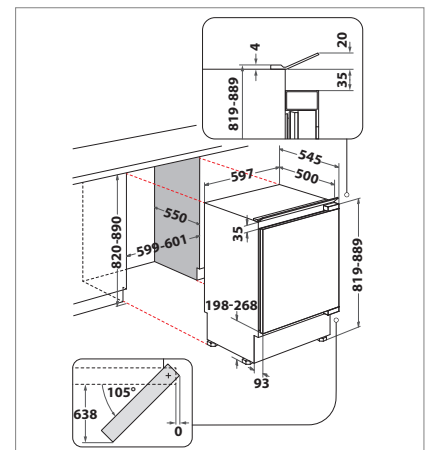
KGITN 28MM254



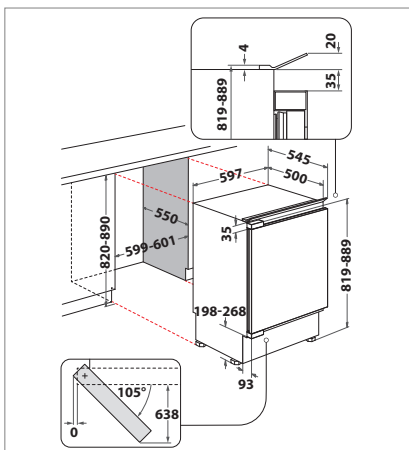
KVIE 22633, KVIE 2263 LH3, KVIE 22812, KVIE 2281 LH2,  
KVIE 22522, KVIE 2252 LH2, KRIE 22512



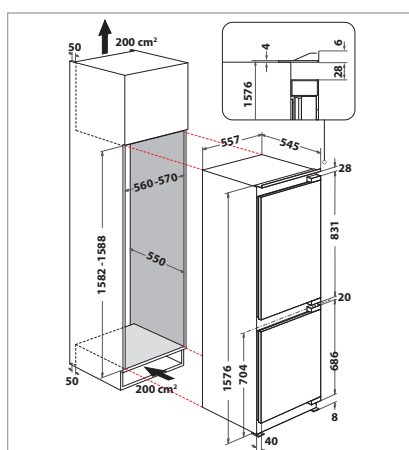
KVIS 29502, KRI 29512



UVI 19502, BKBUFO11, BKBUFO11 LH



UVI 1950 LH2



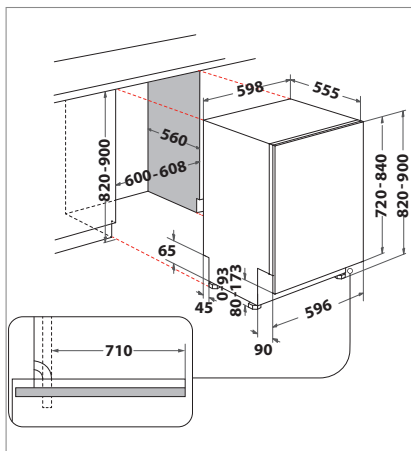
KGIS 26803, KGIS 2680 LH2



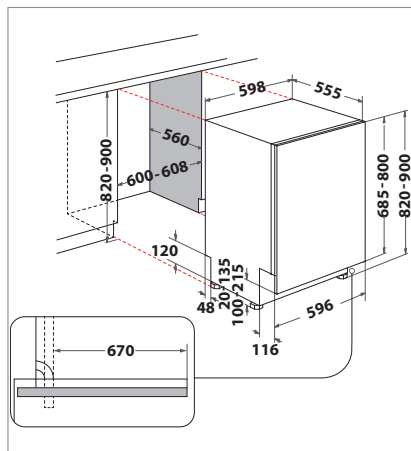
KVIS 28623



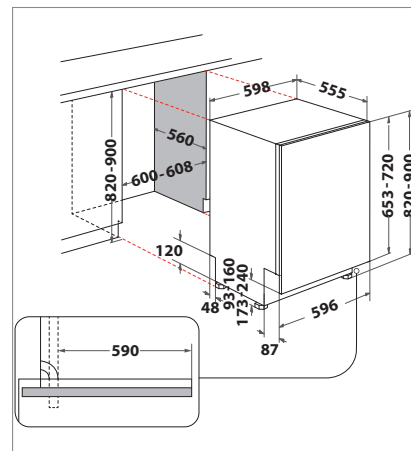
CASSETTI SCALDASTOVIGLIE



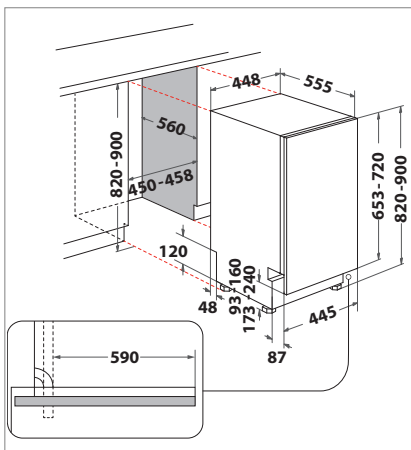
B71 HF60 TUSC CH



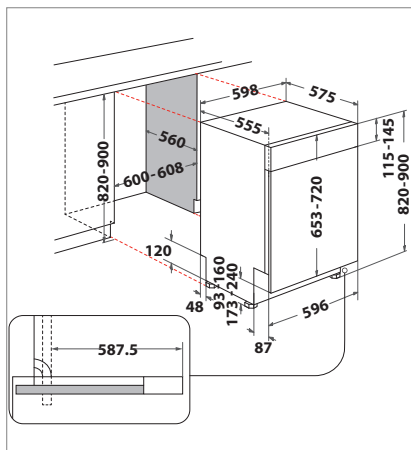
BCIO 3033 PLE S CH



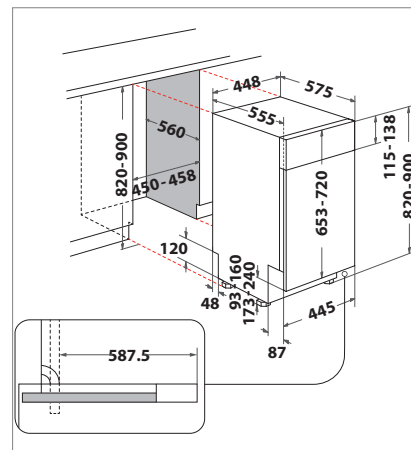
BCIO 3T133 PE CH, BCIC 3C26 E CH



BSIO 3035 PFE X CH

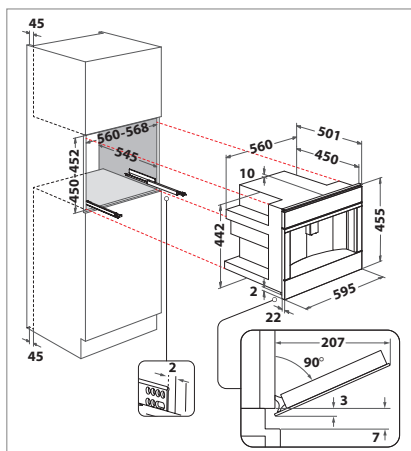


BBO 3041 PL X CH, BBO 3T133 P X CH,  
BCBC 3C26 B CH

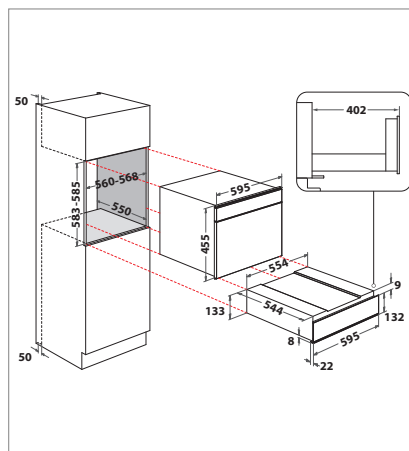


BSBO 3023 PF X CH

**MACCHINA DA CAFFÈ AUTOMATICA**



KMT11 F45



WD11 F140, WD 180 SW

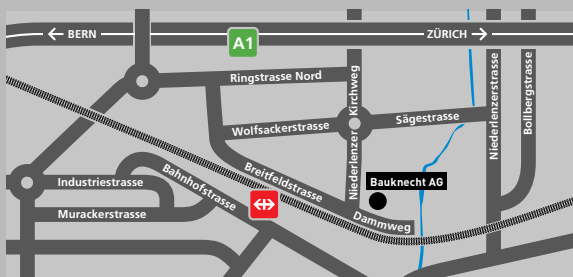


### Prenotate oggi stesso un appuntamento

Lasciatevi consigliare dai professionisti Bauknecht dell'Inspiration Center. Sperimentate il futuro dal vivo. Insieme troveremo soluzioni per la vostra casa, soluzioni che mai vi sareste sognati.



Bauknecht AG (sede principale)  
Dammweg 21, 5600 Lenzburg  
Telefono 062 888 31 31  
Lu – Ve 8:00 – 12:00 / 13:00 – 17:00



### Partner commerciali

verkauf\_schweiz@whirlpool.com  
Telefono 0848 801 002  
Telefax 0848 801 017

### Servizio clienti

service@bauknecht.ch  
Telefono 0848 801 001  
Telefax 0848 801 003

### Sostituzioni e installazioni

ch\_austausch@whirlpool.com  
Telefono 0848 801 230  
Telefax 062 888 33 14

### Ricambi

etv\_ch@whirlpool.com  
Telefono 0848 801 005  
Telefax 0848 801 004

### Online

-  [bauknecht.ch](http://bauknecht.ch)
-  [Bauknecht CH](https://www.facebook.com/Bauknecht.CH)
-  [Bauknecht](https://www.youtube.com/Bauknecht)
-  [bauknechtschweiz](https://www.instagram.com/bauknechtschweiz)